

COMMITTENTE:



DIREZIONE LAVORI:



APPALTATORE:

CONSORZIO:

HIRPINIA - ORSARA AV

SOCI:



PROGETTAZIONE:

MANDATARIA:



MANDANTI:



PROGETTO ESECUTIVO

ITINERARIO NAPOLI - BARI RADDOPPIO TRATTA APICE - ORSARA II LOTTO FUNZIONALE HIRPINIA - ORSARA

IMPIANTO LUCE E FORZA MOTRICE

IE01 - FABBRICATI TECNICI FA01

Particolari d'installazione impianti

APPALTATORE	DIRETTORE DELLA PROGETTAZIONE	PROGETTISTA
Consorzio HIRPINIA - ORSARA AV Il Direttore Tecnico Ing. P. M. Gianvecchio 08/02/2022	Il Responsabile integrazione fra le varie prestazioni specialistiche Ing. G. Cassani	 Ing. V. Moro

COMMESSA	LOTTO	FASE	ENTE	TIPO DOC.	OPERA/DISCIPLINA	PROGR.	REV.	SCALA:
IF3A	02	E	ZZ	BZ	LF0100	001	A	-

Rev.	Descrizione	Redatto	Data	Verificato	Data	Approvato	Data	Autorizzato Data
A	C 08.00 - Emissione 180gg	N. Di Stefano	08/02/2022	C. Piccardo	08/02/2022	V. Moro	08/02/2022	Ing. S. Eandi
								08/02/2022

File: IF3A02EZZBZLF0100001A.dwg

n.Elabor.: _____

1

2

3

4

5

6

7

8

A

A

B

B

C

C

D

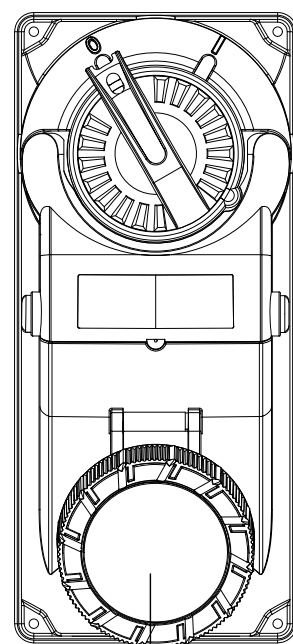
D

E

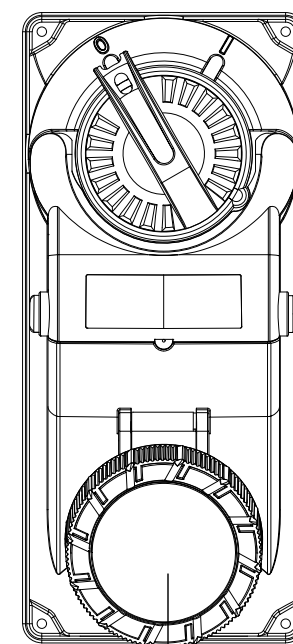
E

F

F



PRESA 3F+T 16 A



PRESA F+N+T 16 A

1

2

3

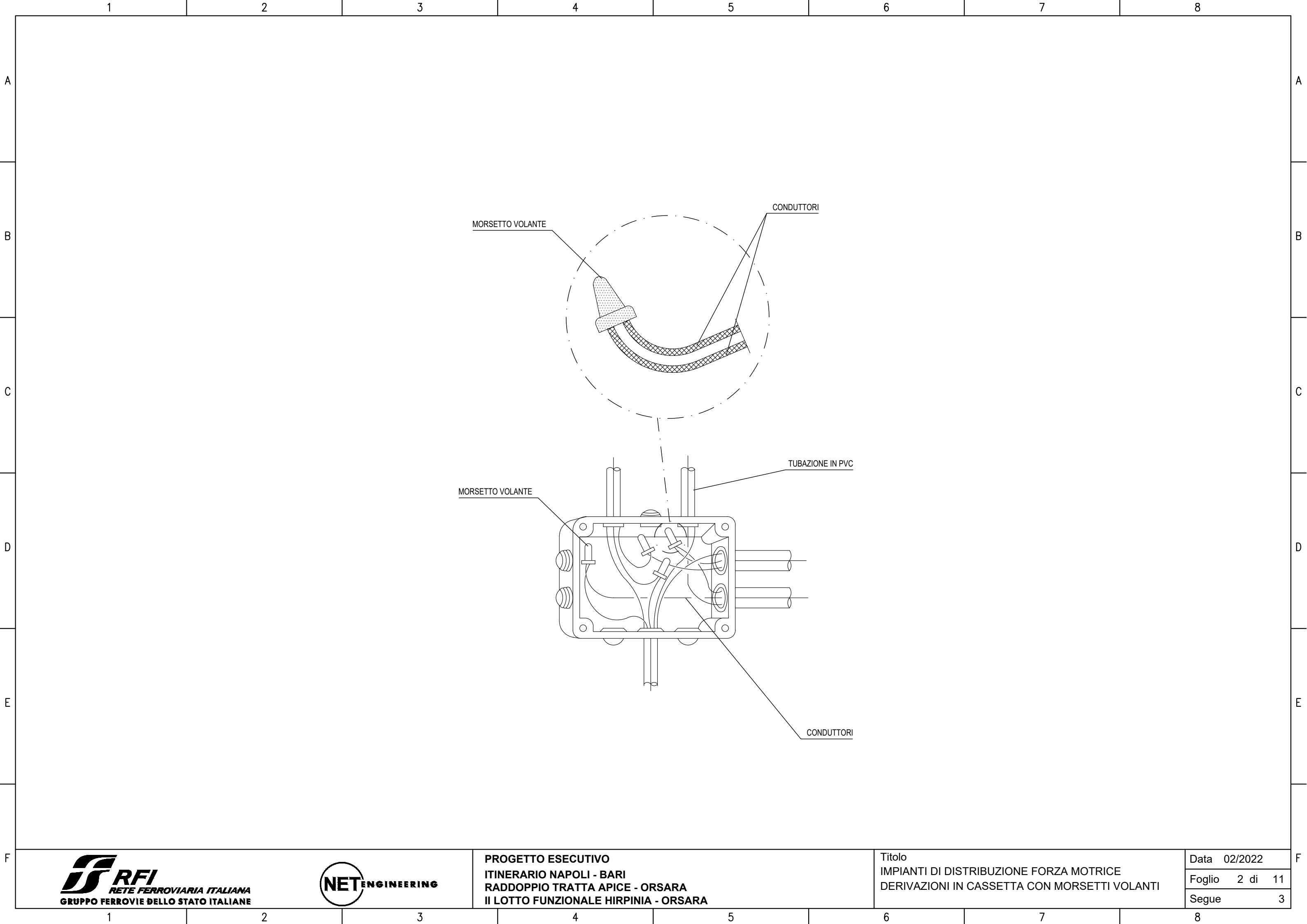
4

5

6

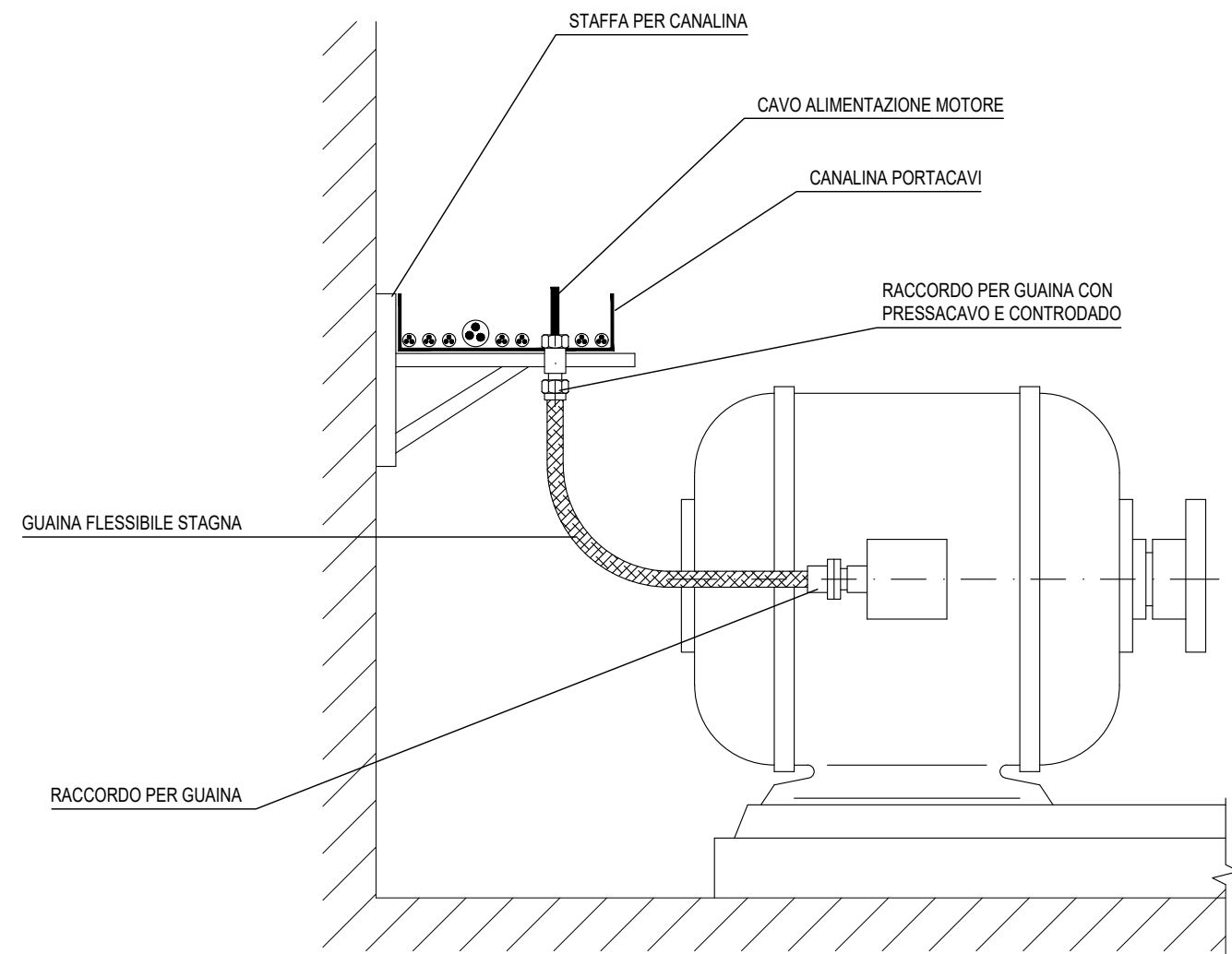
7

8



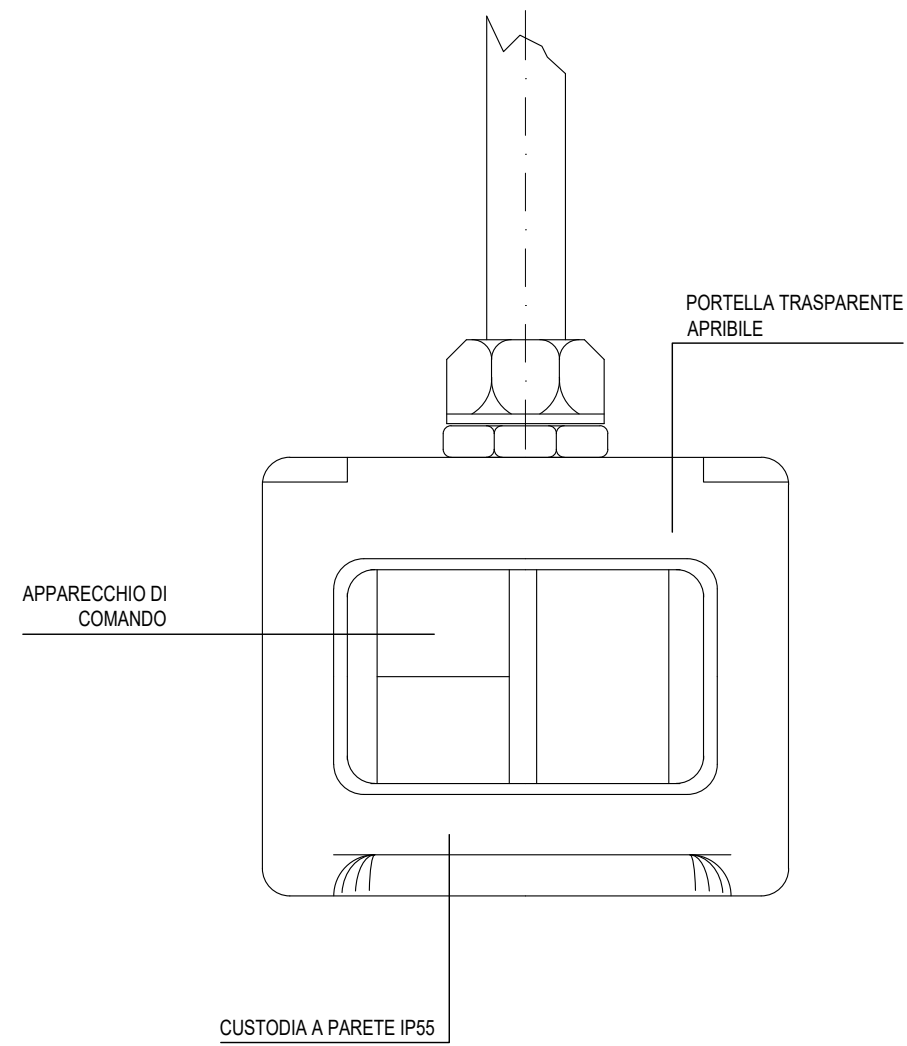
1 2 3 4 5 6 7 8

A
B
C
D
E
F

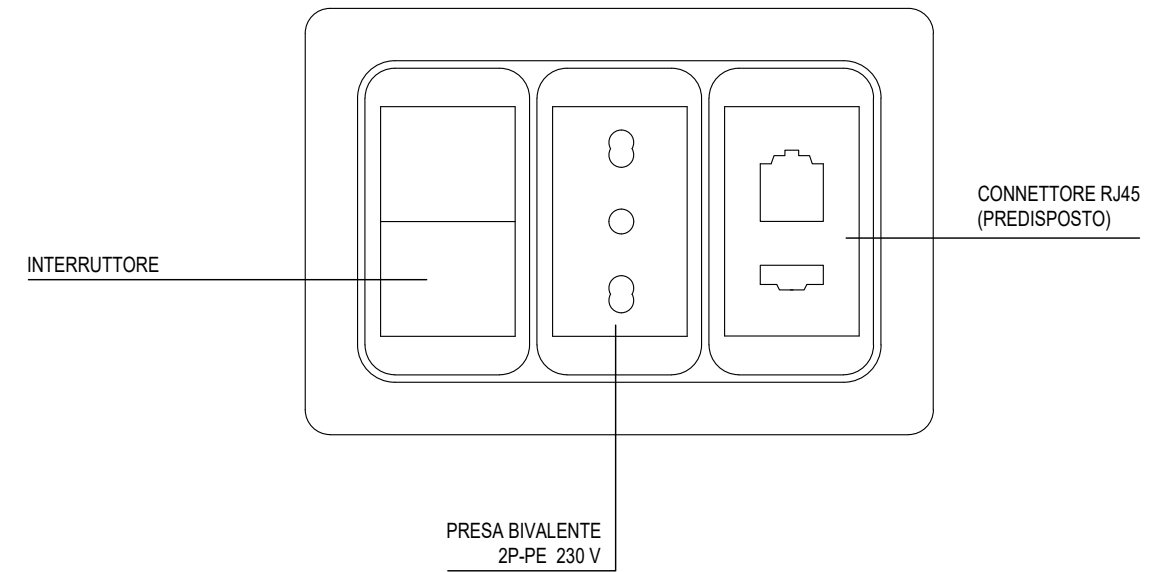


1 2 3 4 5 6 7 8

PUNTO DI COMANDO STAGNO



PUNTO DI COMANDO E PRESE



1

2

3

4

5

6

7

8

A

A

B

B

C

C

D

D

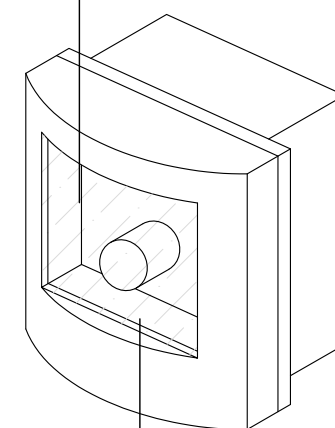
E

E

F

F

VETRO FRANGIBILE



CUSTODIA IN MATERIALE TERMOPLASTICO

1

2

3

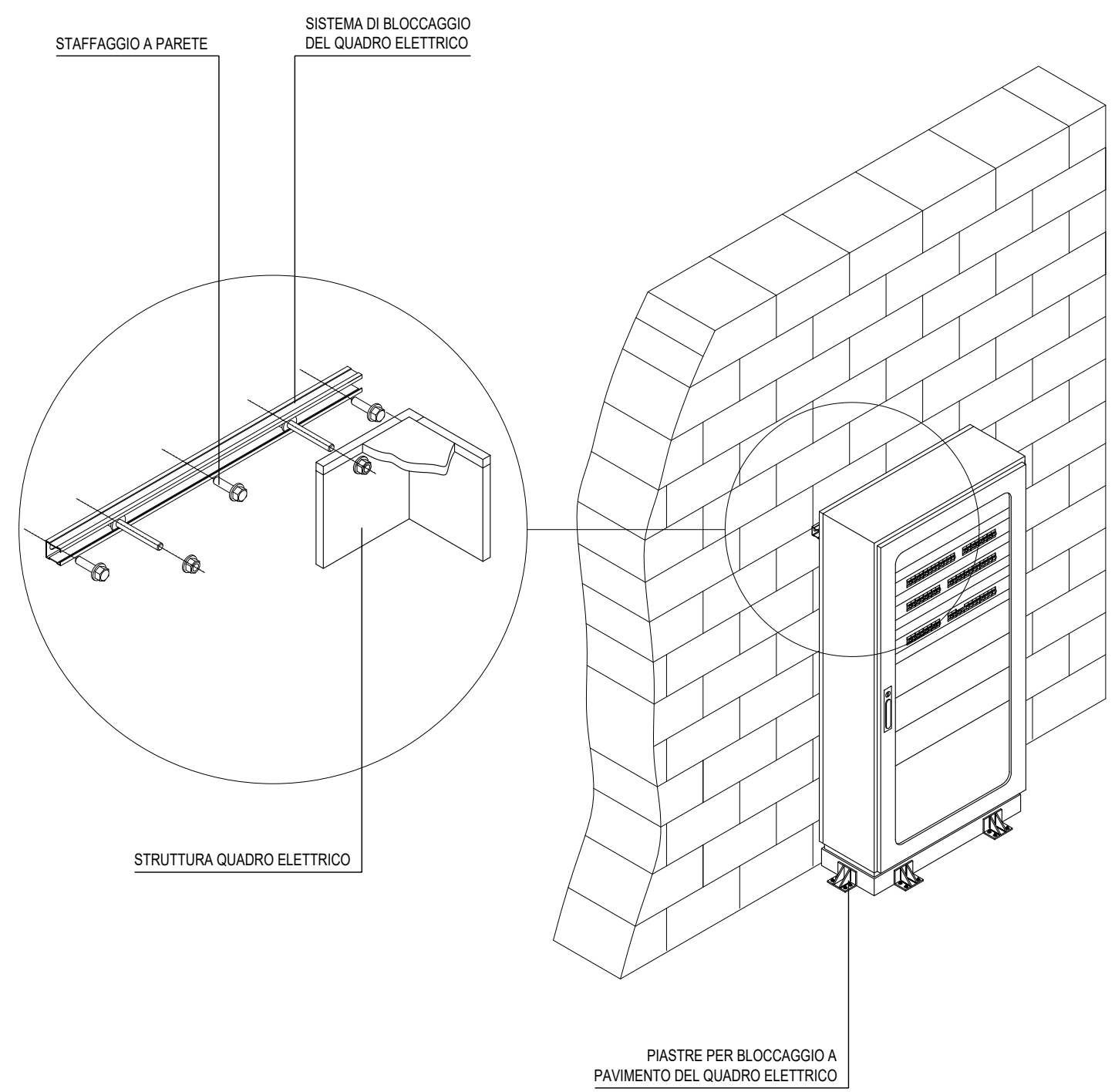
4

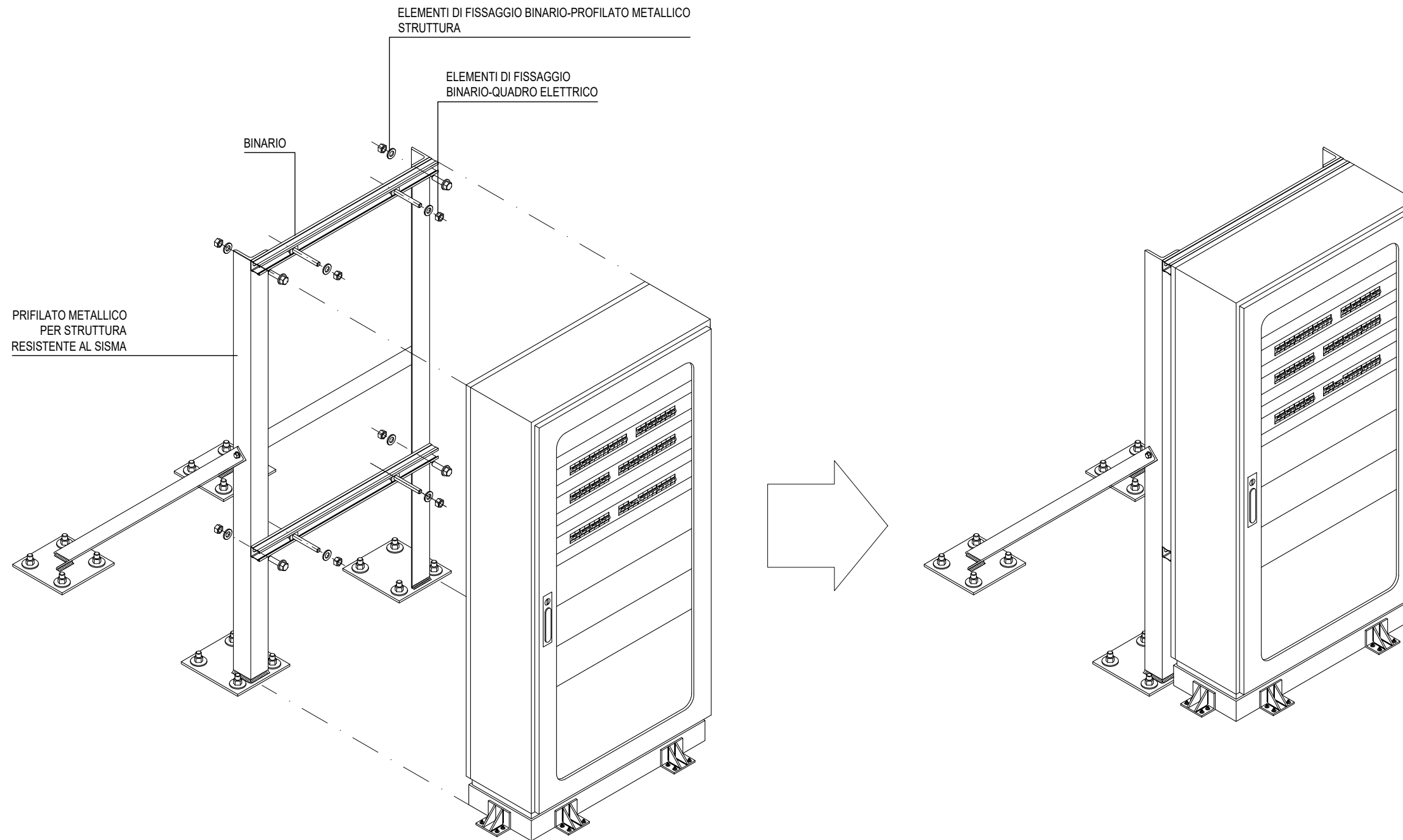
5

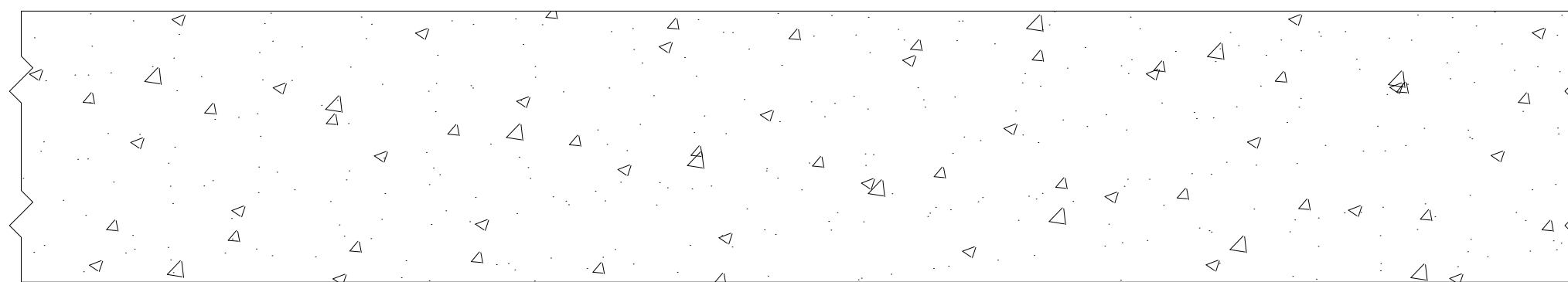
6

7

8







CASSETTA DI DERIVAZIONE

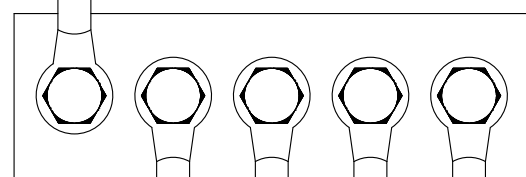
GUAINA DI RACCORDO

PLAFONIERA STAGNA

COLLETTORE

$S \geq S^I, S^II, S^III, S^IV$

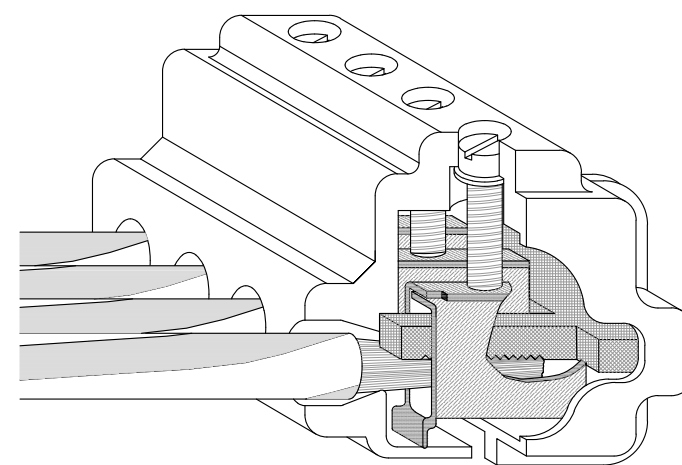
ALL'IMPIANTO DI
TERRA GENERALE



IDENTIFICAZIONE DI ESTREMITÀ
DEGLI EVENTUALI PE DEI CONDUTTORI
DI EQUALIZZAZIONE DEL POTENZIALE
DELLE MASSE ESTRANEE

S^I S^II S^III S^IV

MORSETTO



COLLEGAMENTO DI PIU' TUBAZIONI METALLICHE AFFIANCATE
ALL'IMPIANTO DI TERRA

