

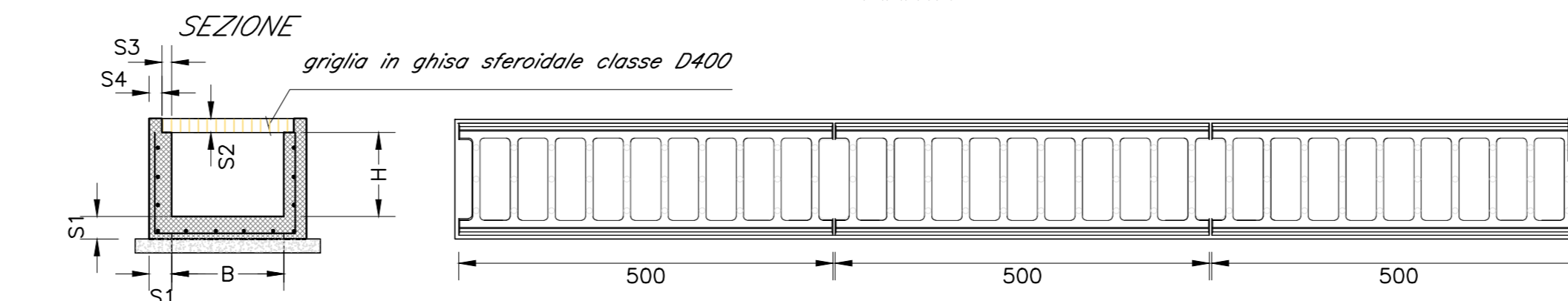
TIPOLOGICO MANUFATTI DI DRENAGGIO PIAZZALI

TUBO IN PVC SNB-SDR 34  
(NORME UNI EN 1401-1:2019)  
scala 1:20



Ø	S(mm)	Peso (kg/m)
200	5.9	5.39
400	11.7	21.40
500	14.6	33.40
630	18.4	53.00

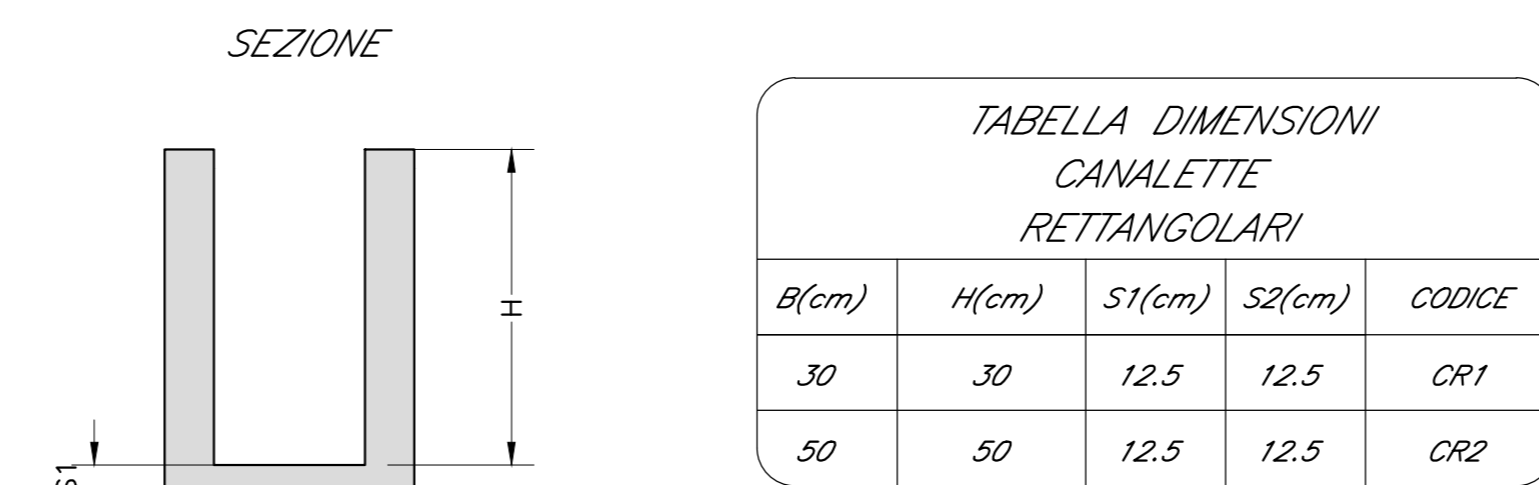
PARTICOLARE CANALETTA GRIGLIATA (CG)  
scala 1:20



CALCESTRUZZO:  
Classe di resistenza C32/40 - ROK=40 N/mm²  
RETE ELETTRODALLATA:  
Acciaio B450C - #8/20x20

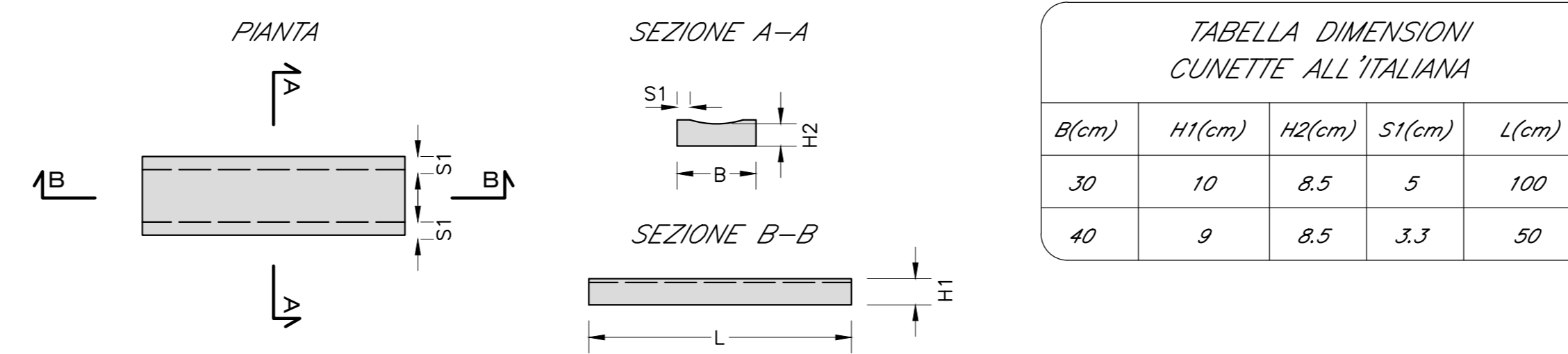
B(cm)	H(cm)	S1(cm)	S2(cm)	S3(cm)	S4(cm)	griglia kg/m	CODICE
30	30	12.5	5	3.5	9	72	CG1
50	50	12.5	5	3.5	9	110	CG2

PARTICOLARE CANALETTA RETTANGOLARE NON BEOLATA/BEOLATA (CR)  
scala 1:20



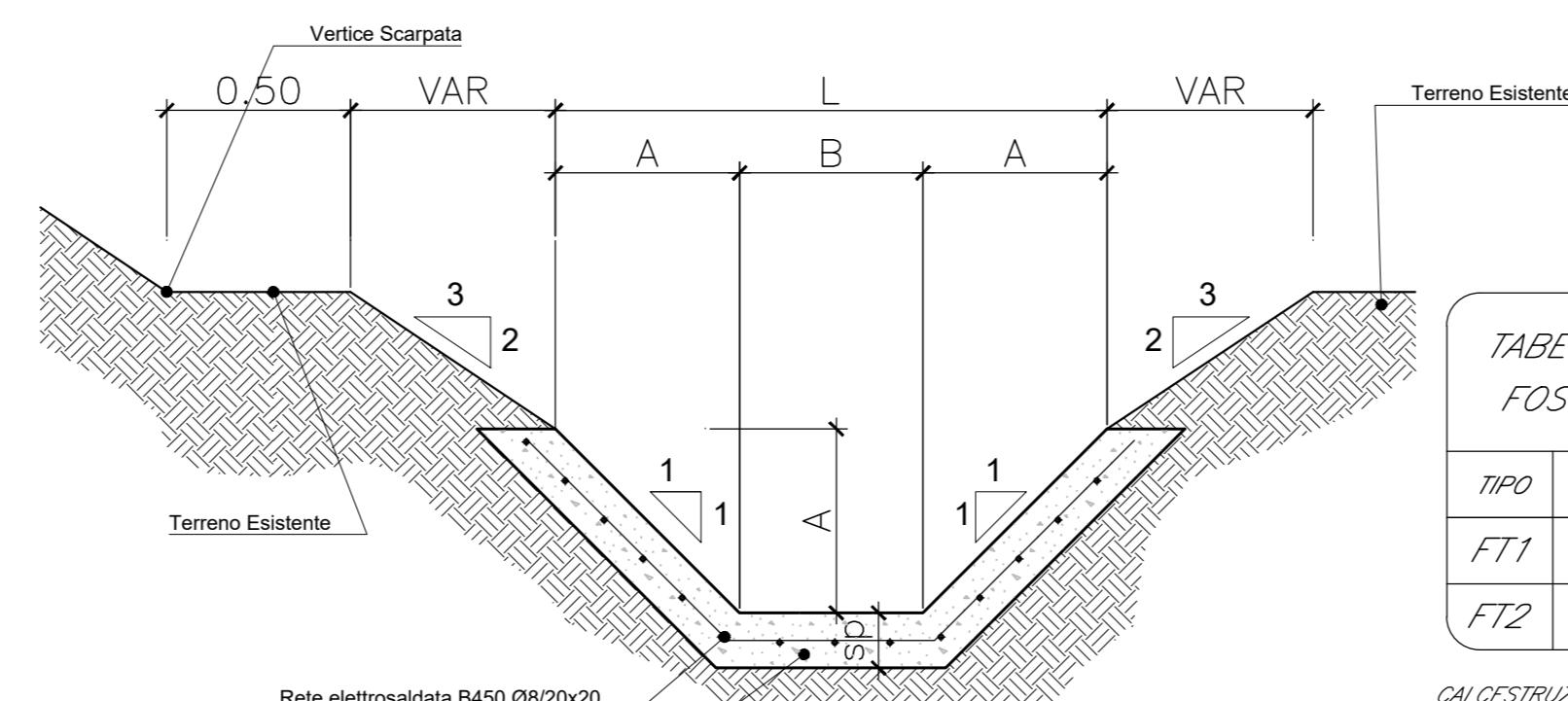
B(cm)	H(cm)	S1(cm)	S2(cm)	CODICE
30	30	12.5	12.5	CR1
50	50	12.5	12.5	CR2

PARTICOLARE CUNETTA ALL'ITALIANA  
scala 1:20



B(cm)	H1(cm)	H2(cm)	S1(cm)	L(cm)
30	10	8.5	5	100
40	9	8.5	3.3	50

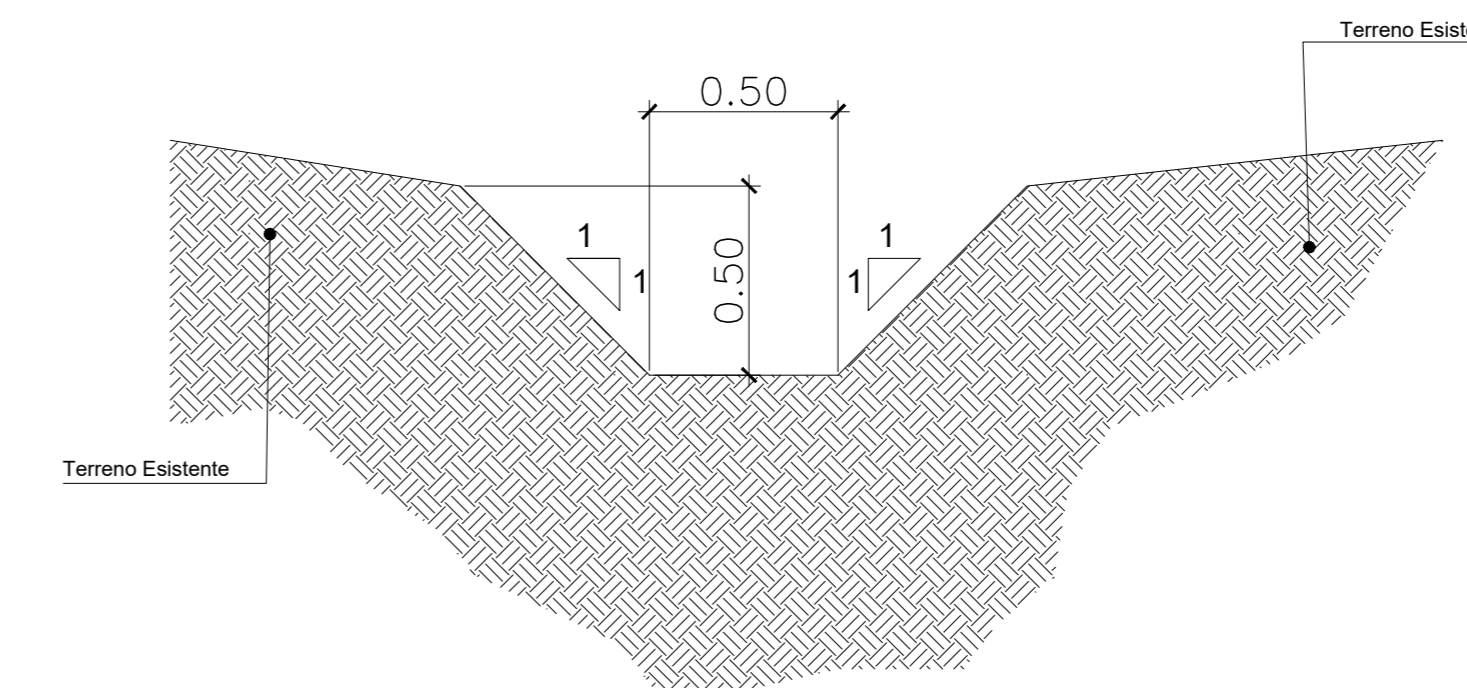
FOSSO DI GUARDIA RIVESTITO IN CLS  
scala 1:20



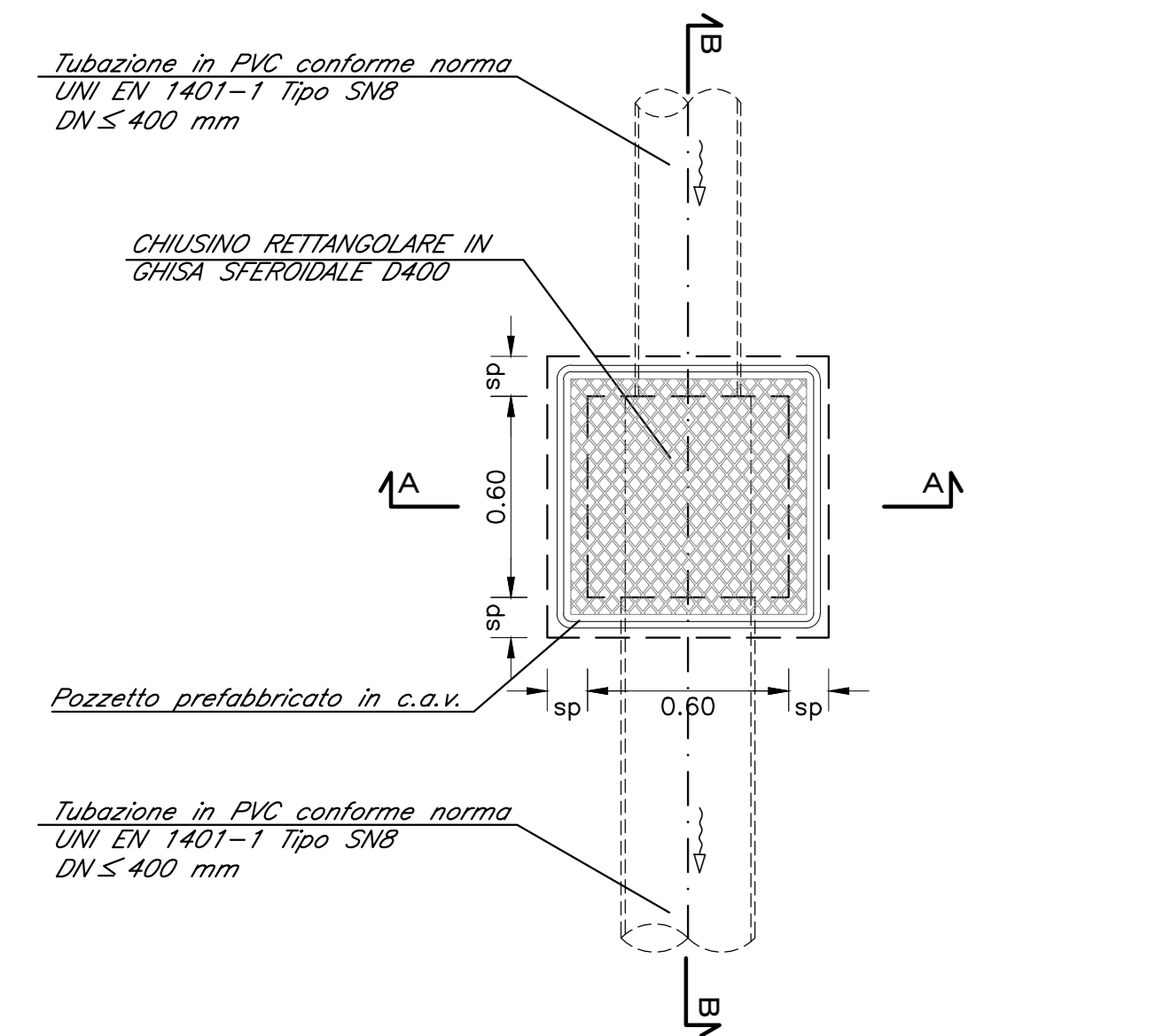
TIPO	B(cm)	H(cm)	S2(cm)
FT1	50	50	1.5
FT2	70	70	1.5

CALCESTRUZZO:  
Classe di resistenza C25/30 - ROK=40 N/mm²  
RETE ELETTRODALLATA:  
Acciaio B450C - #8/20x20

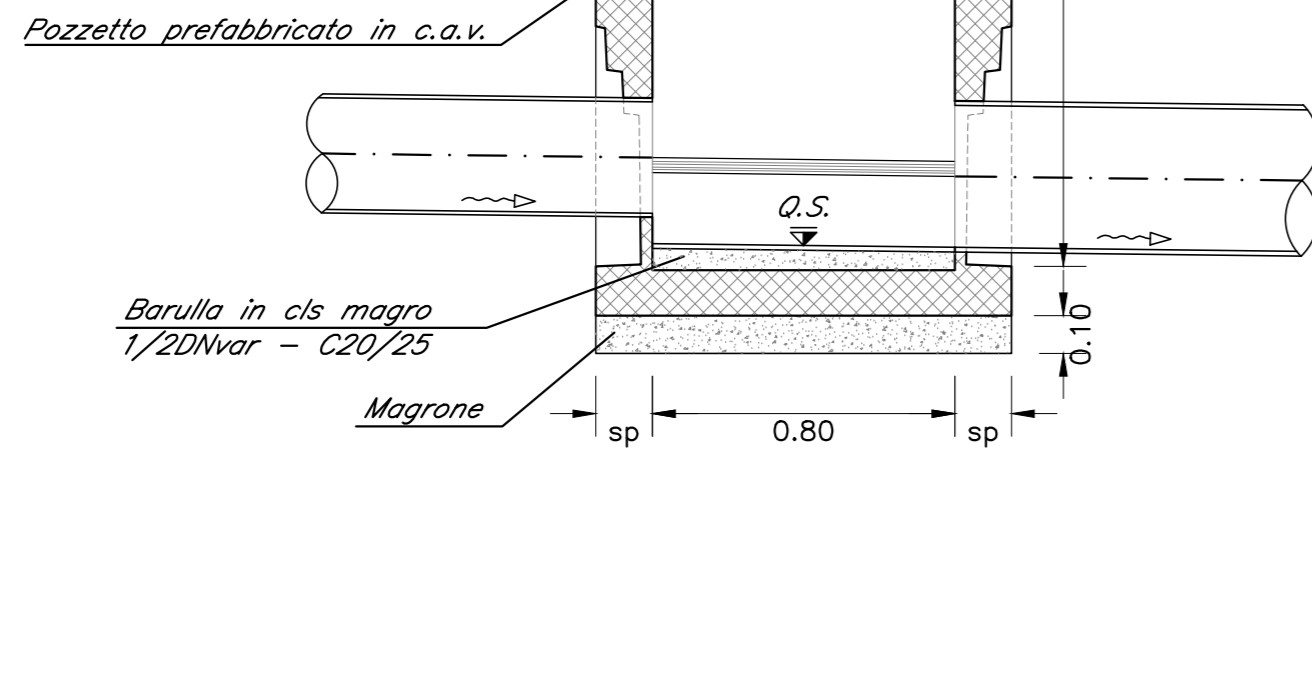
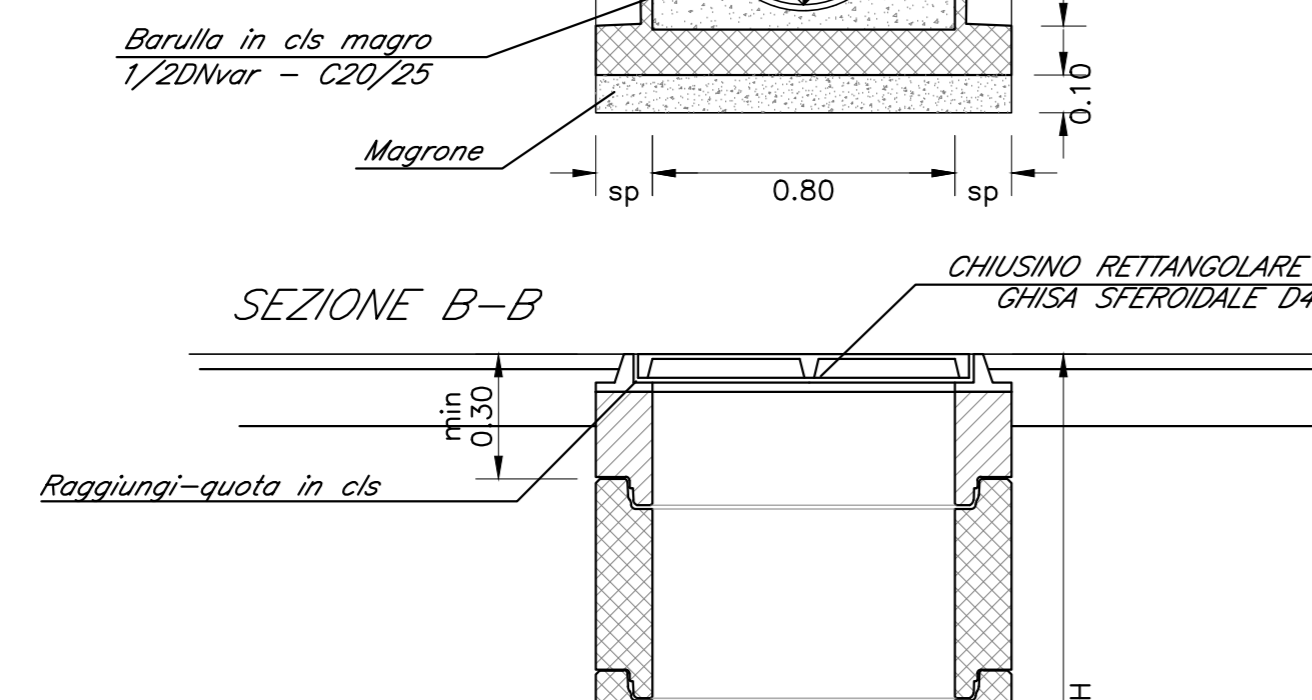
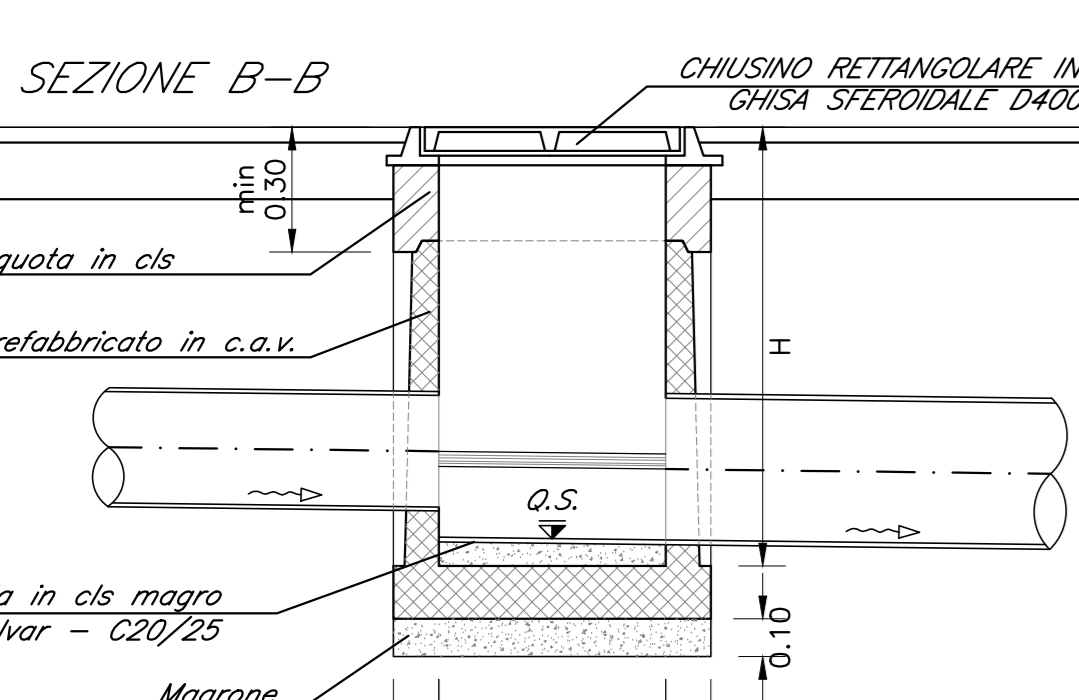
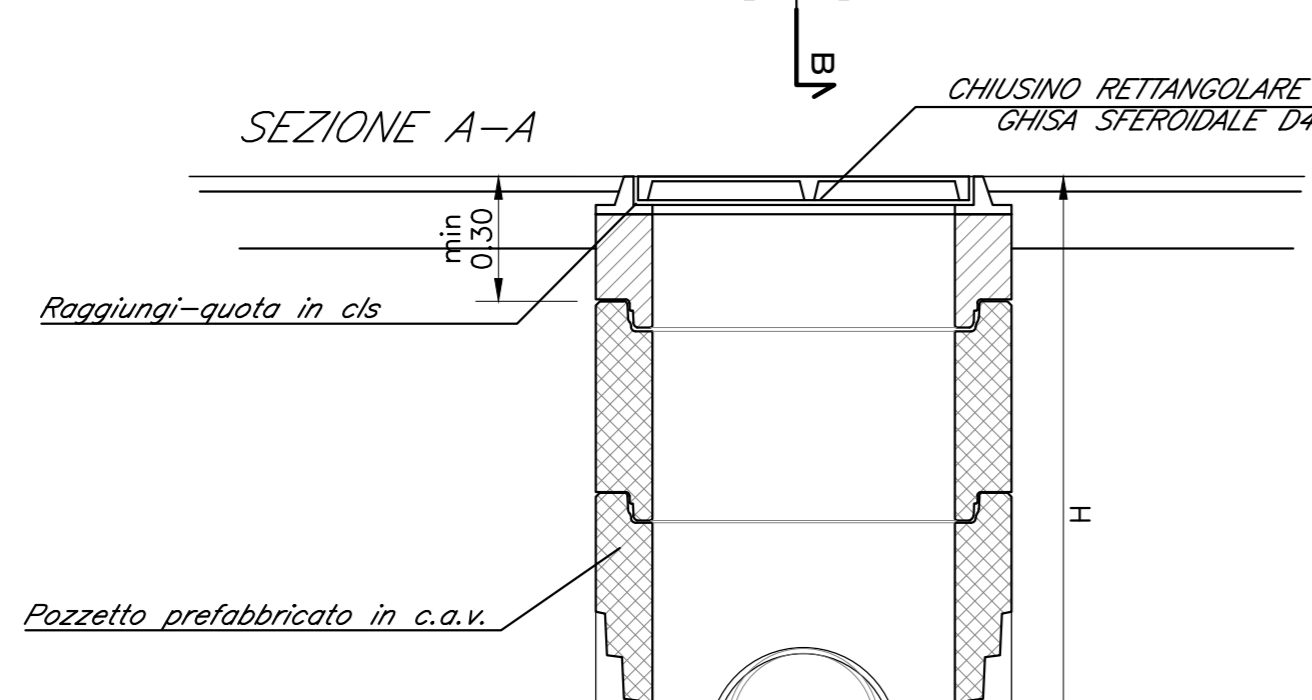
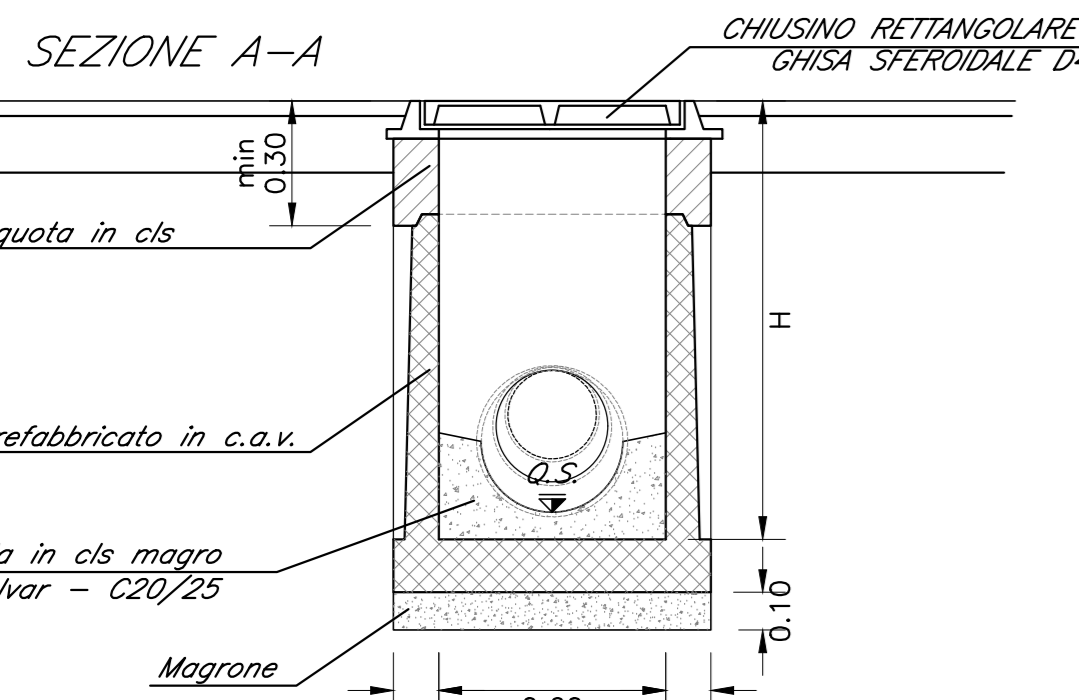
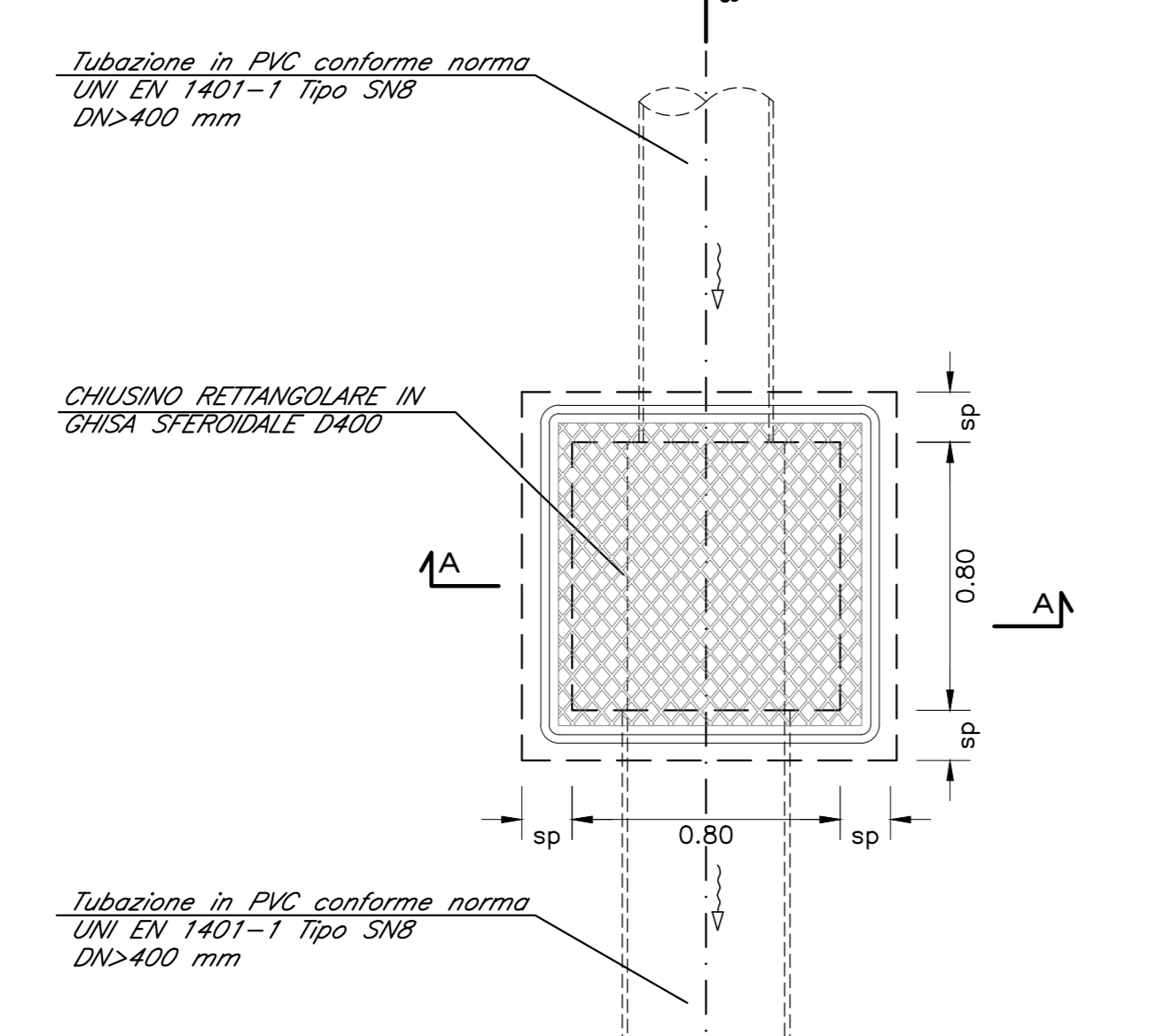
FOSSO DI GUARDIA IN TERRA  
scala 1:20



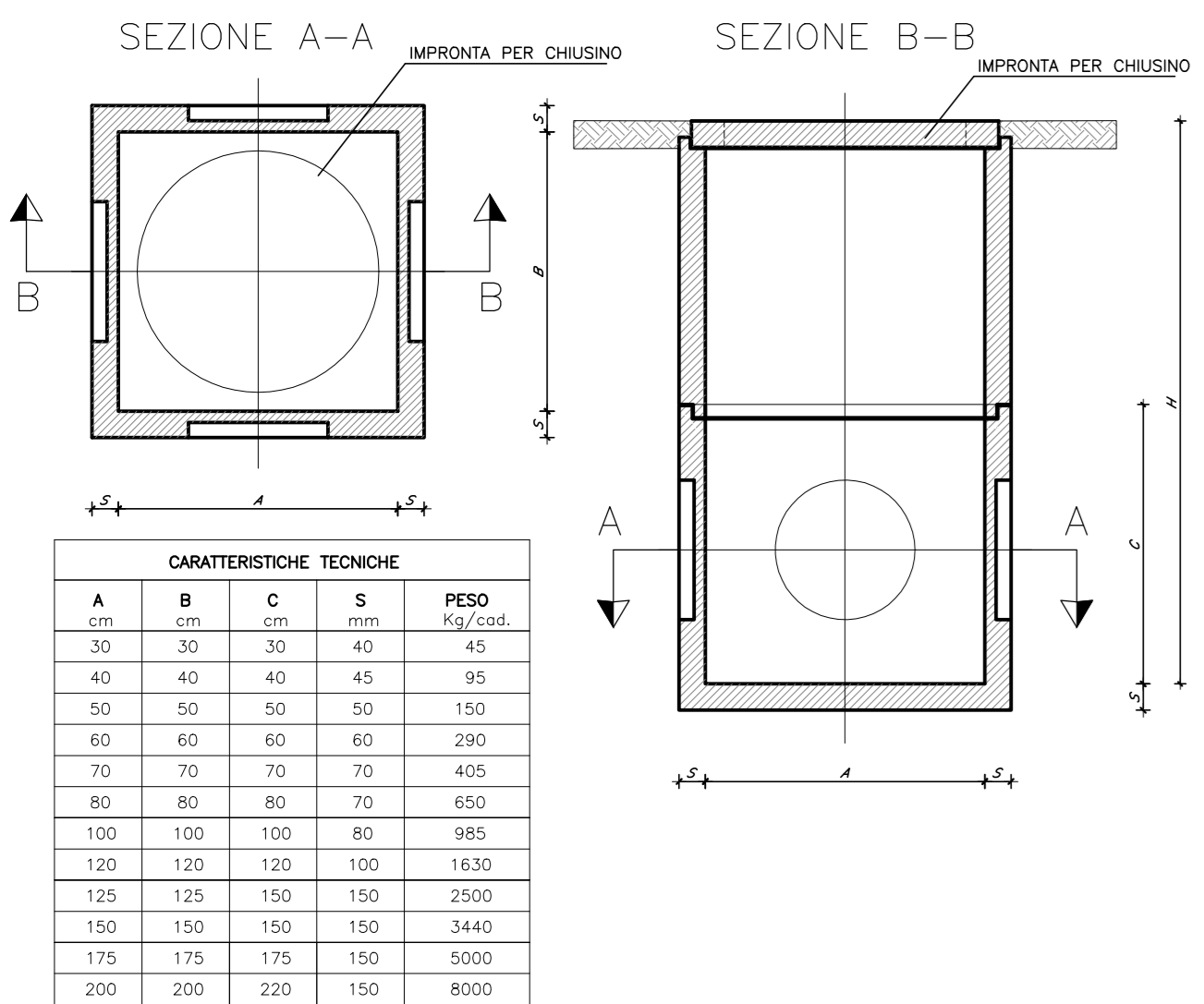
PARTICOLARE POZZETTO PER DN ≤ 400 mm  
scala 1:20



PARTICOLARE POZZETTO PER DN > 400 mm  
scala 1:20

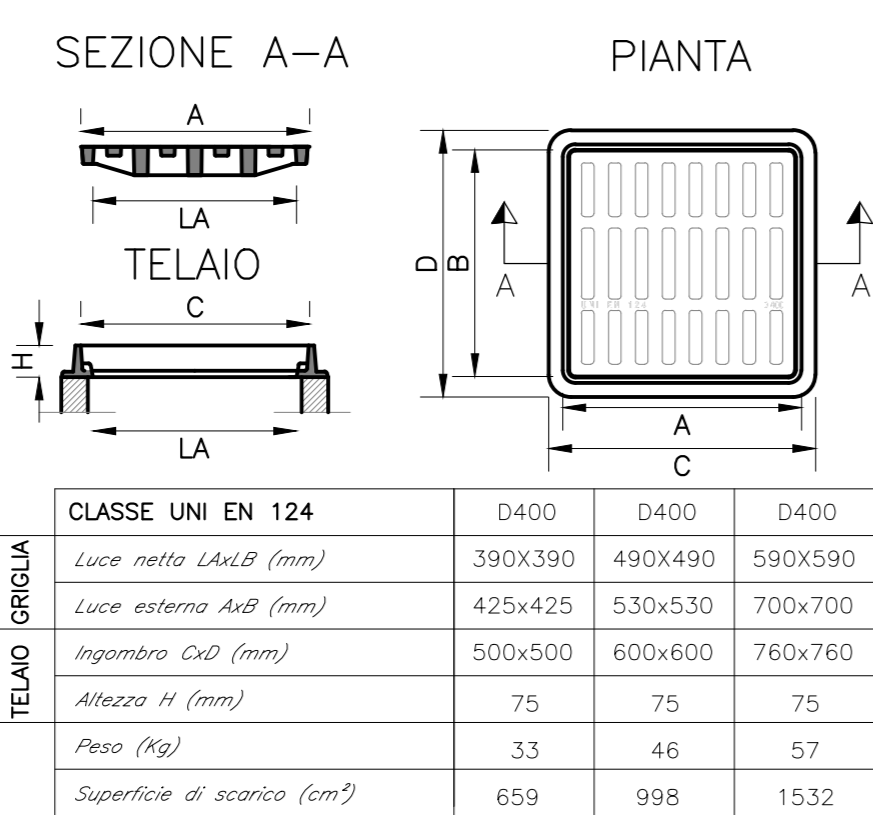


POZZETTO PREFABBRICATO IN CAV (P)



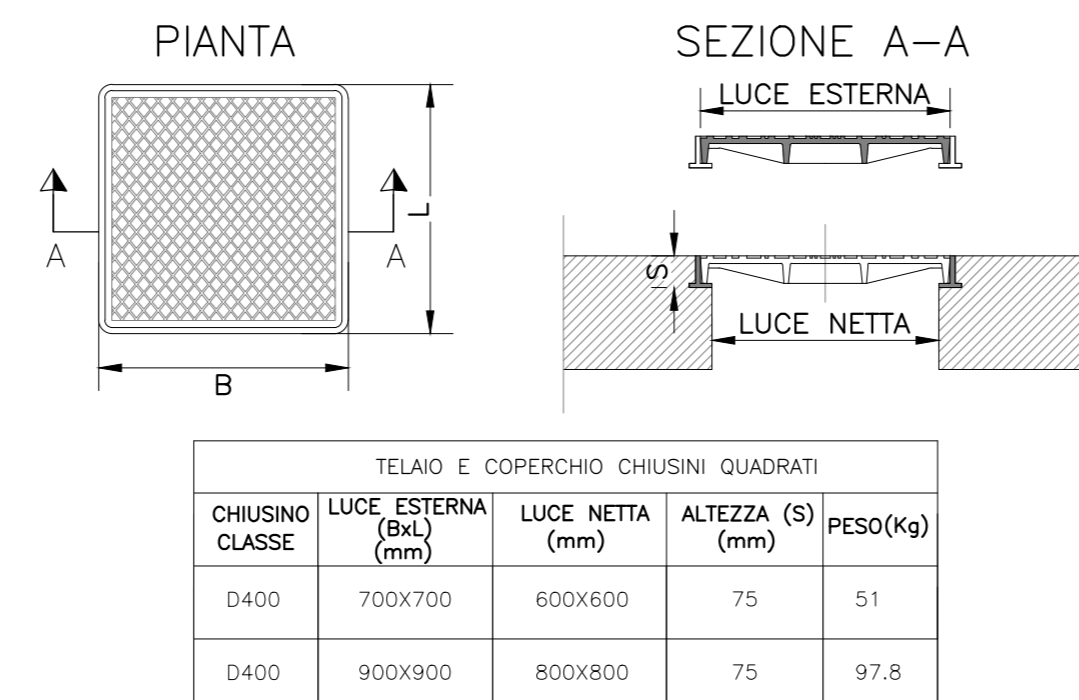
A	B	C	S	PESO
30	30	30	45	45
40	40	40	45	45
50	50	50	50	150
60	60	60	60	200
70	70	70	70	405
80	80	80	70	650
100	100	100	80	905
120	120	120	100	1630
125	125	150	150	2500
150	150	150	150	3440
175	175	175	150	5000
200	200	220	150	8000

CADITOIA STRADALE TIPO QUADRA AD ASOLE IN GHISA D400



CLASSE	D400	D400	D400
Luca netto (LxS) (mm)	390x390	490x490	590x590
Luca sistema AsB (mm)	425x425	530x530	700x700
Ingombro Cd (mm)	500x500	600x600	760x760
Altezza H (mm)	75	75	75
Peso (kg)	33	46	57
Superficie di scarico (cm²)	659	998	1532

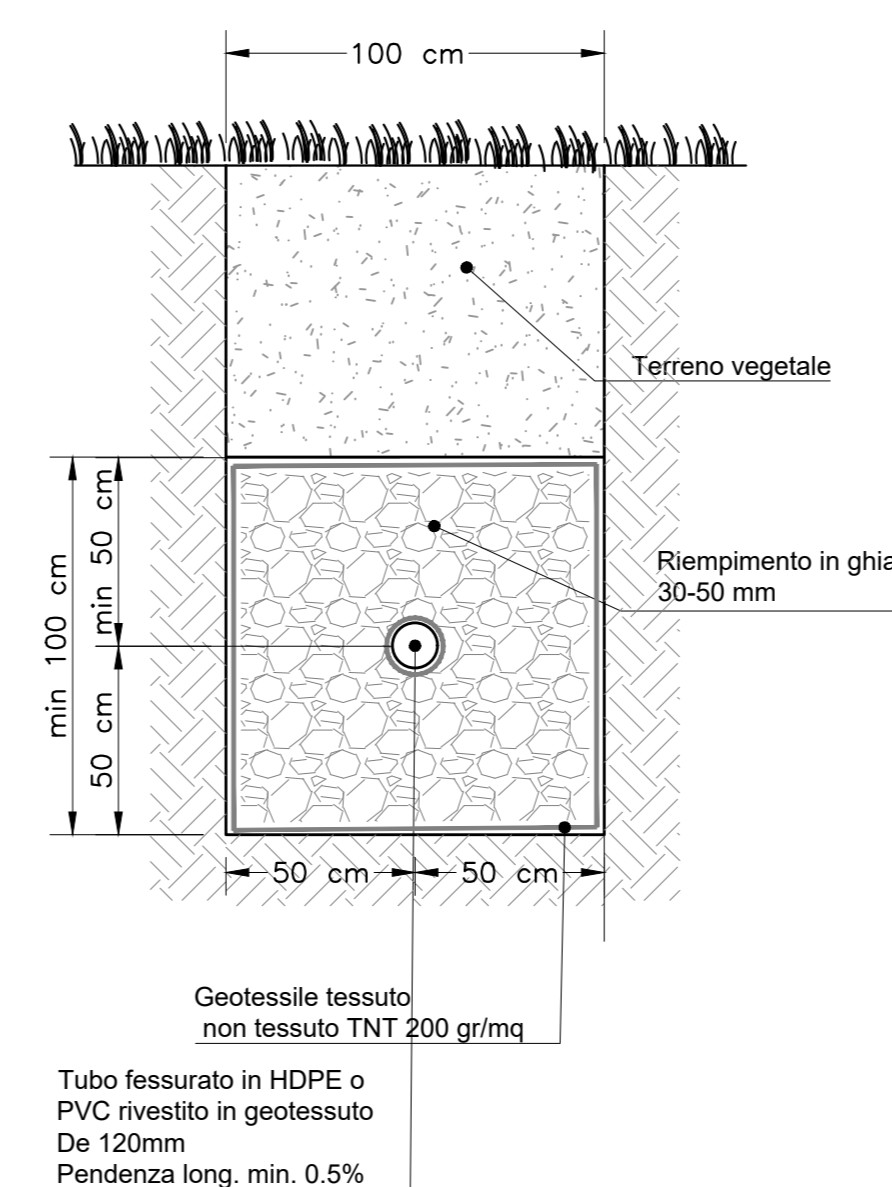
CHIUSINO E TELAIO RETTANGOLARE IN GHISA SFEROIDALE D400



CHIUSINO CLASSE	LUCE ESTERNA (mm)	LUCE NETTA (mm)	ALTEZZA (S) PESO(kg)
D400	700x700	600x600	75 51
D400	900x900	800x800	75 97.8

A NORMA UNI EN 124-1:2015

PARTICOLARE IMPIANTO DI SUBIRRIGAZIONE TRINCEA DRENANTE  
scala 1:20



Ø mm	A cm	B cm	H cm
110	10	50	40
160		60	45
200		50	50
250	15	120	55
315			60
400			70
500			80
630			95

Ø mm	A cm	B cm	H cm
110	10	50	40
160		60	45
200		50	50
250	15	120	55
315			60
400			70
500			80
630			95

COMMITTENTE: **RFI** GRUPPO FERROVIE DELLO STATO ITALIANE

DIREZIONE LAVORI: **ITALFERR** GRUPPO FERROVIE DELLO STATO ITALIANE

APPALTATORE: **webuild Italia**

CONSORZIO: **PIZZAROTTI**

PROGETTAZIONE: **NET**

MANDANTE: **OPINI**, **GPF**

PROGETTO ESECUTIVO

ITINERARIO NAPOLI - BARI RADDOPPIO TRATTA APICE - ORSARA II LOTTO FUNZIONALE HIRPINIA - ORSARA PIAZZALI

RI00 - GENERALI

Particolari costruttivi idraulici opere di smaltimento dei piazzali

APPALTATORE	DIRETTORE DELLA PROGETTAZIONE	PROGETTISTA
Consorzio HIRPINIA - ORSARA AV Ing. P. M. Giannocchi 08/06/2022	Il Responsabile integrazione fra le varie prestazioni specialistiche Ing. G. Casarà	<b>NET</b> Ing. M. Facelli

COMMESSA	LOTTO	FASE	ENTE	TIPO DOC.	OPERA/DISCIPLINA	PROGR.	REV.	SCALA:
I	F	3	A	0	2	E	Z	Z
R	I	0	0	0	0	0	0	1
B								VARIE

Rev.	Descrizione	Redatto	Data	Verificato	Data	Approvato	Data	Autorizzato Data
A	C 08.00 - Esecuzione 100g	C. Ferrigno	06/03/2022	M. Facelli	06/03/2022	T. Finocchietti	06/03/2022	Ing. R. Zanon
B	C 08.01 - A valle del cantiere	C. Ferrigno	06/03/2022	M. Facelli	06/03/2022	A. Calisto	06/03/2022	

File: IP3402EZZB2R000001B.dwg