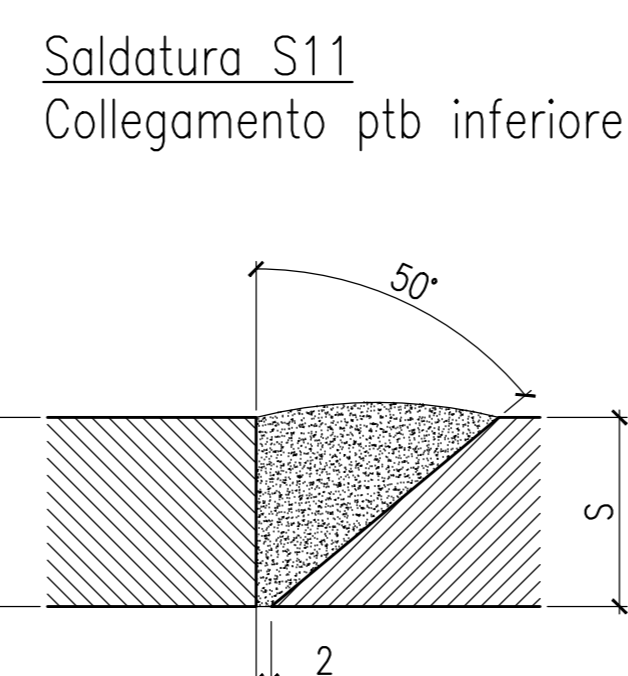
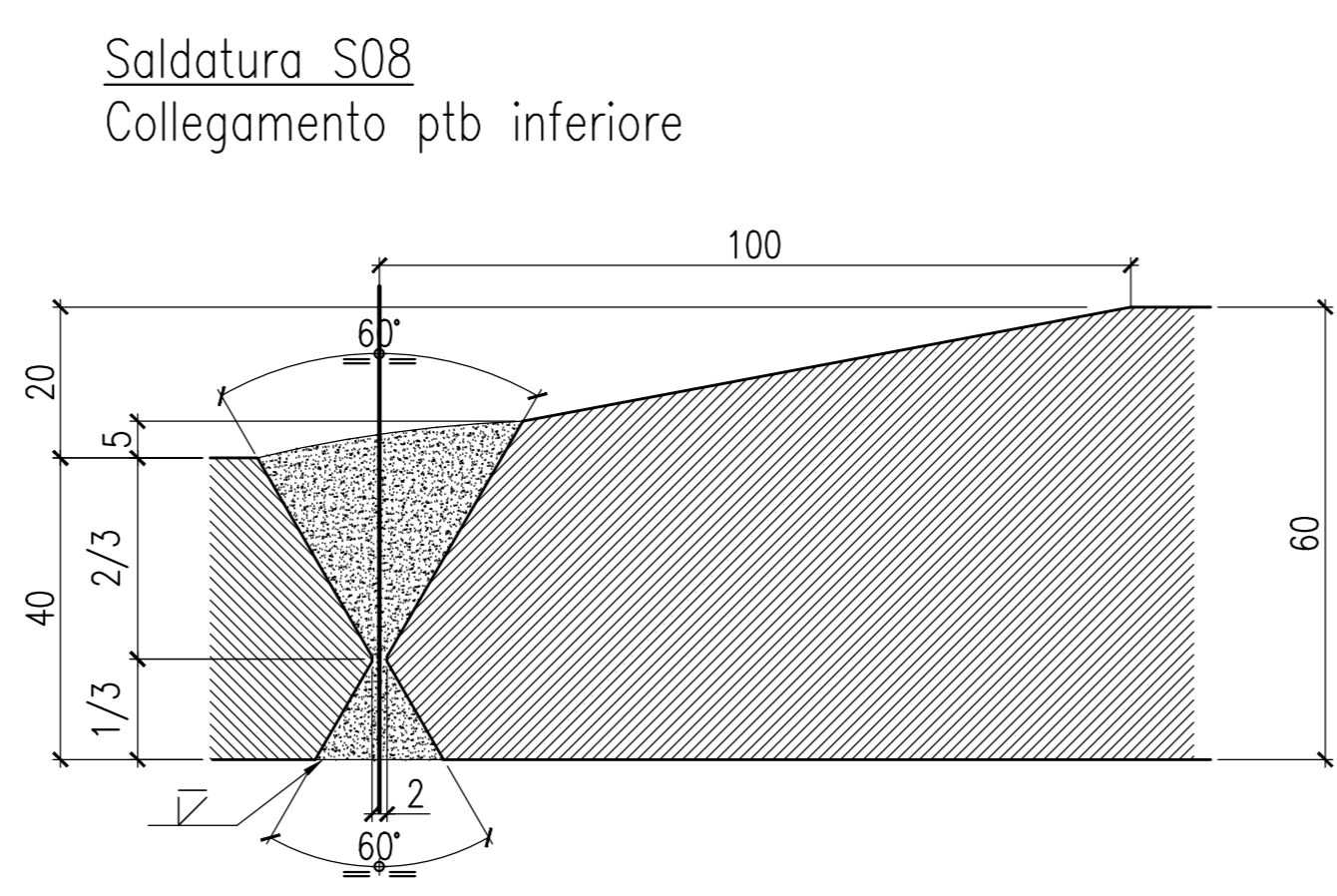
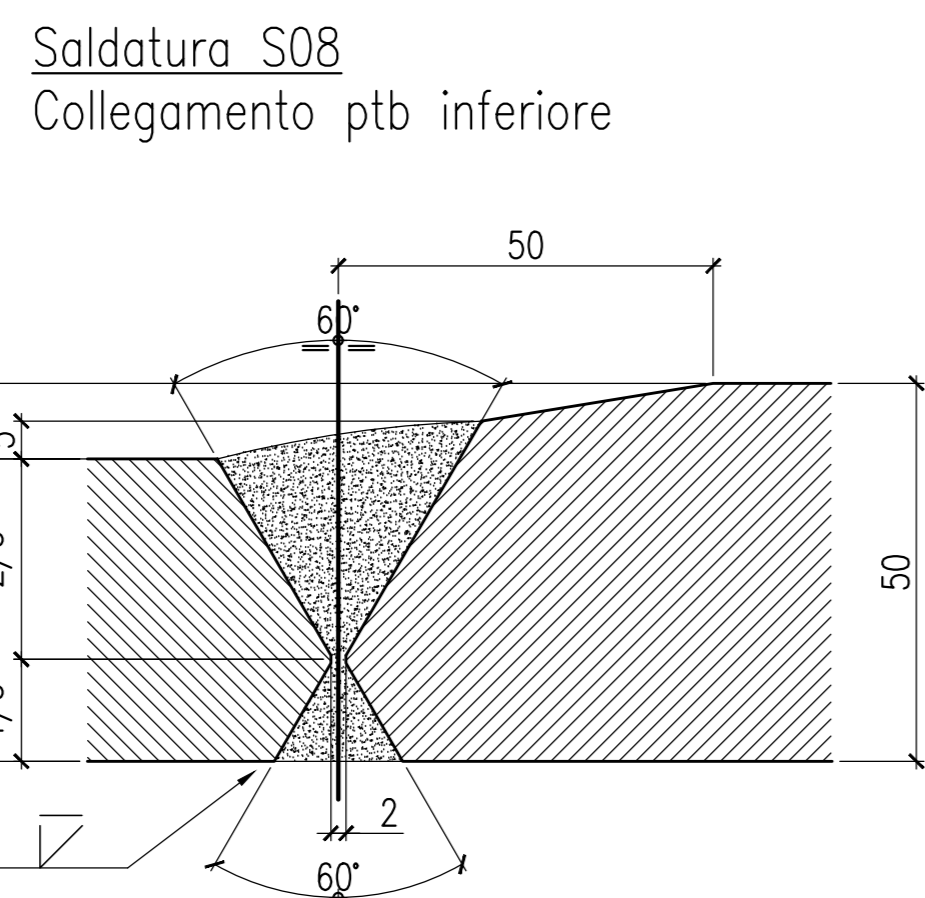
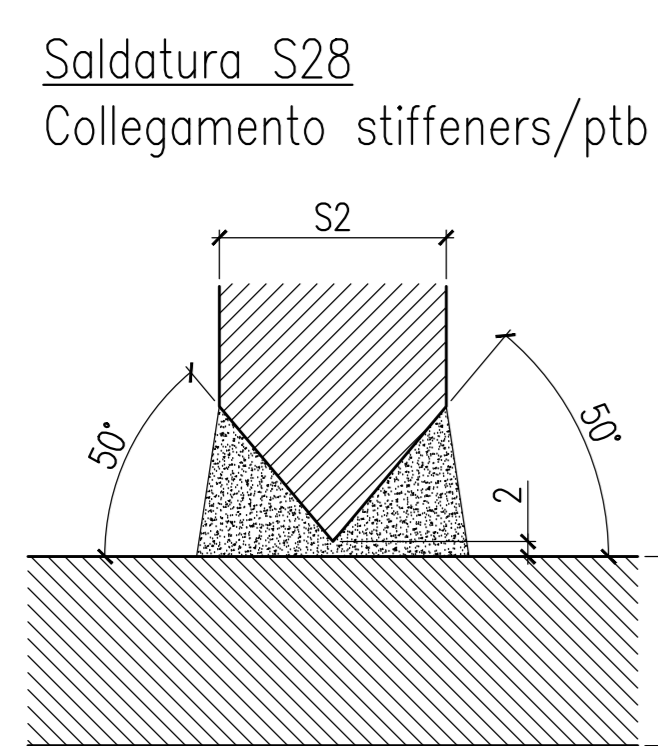
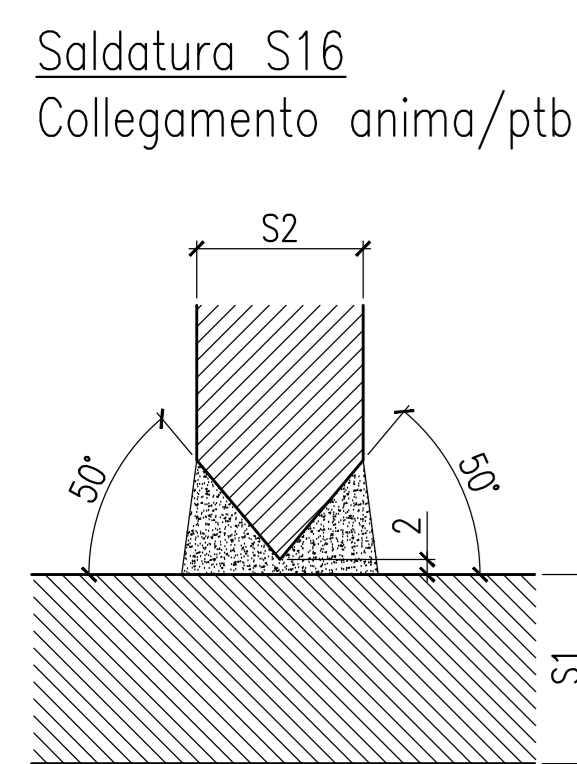
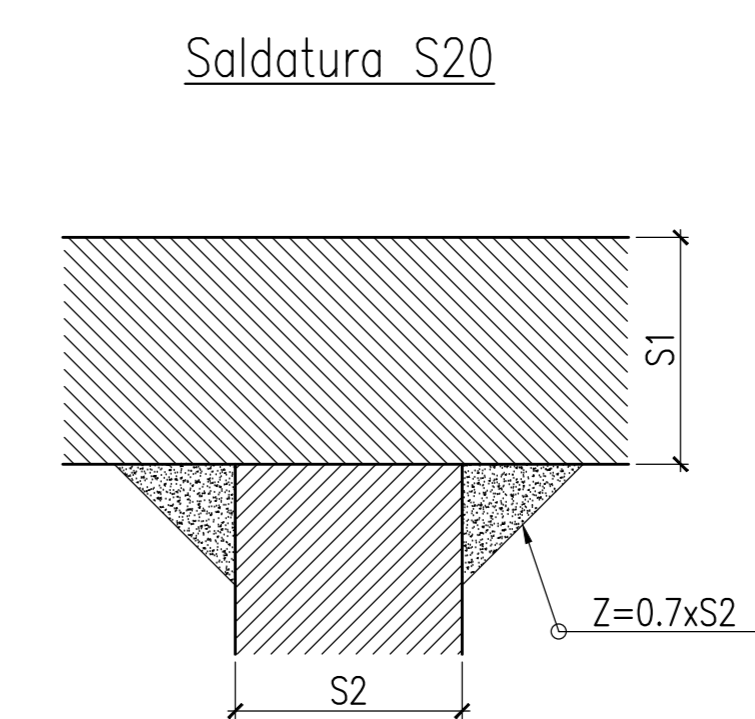
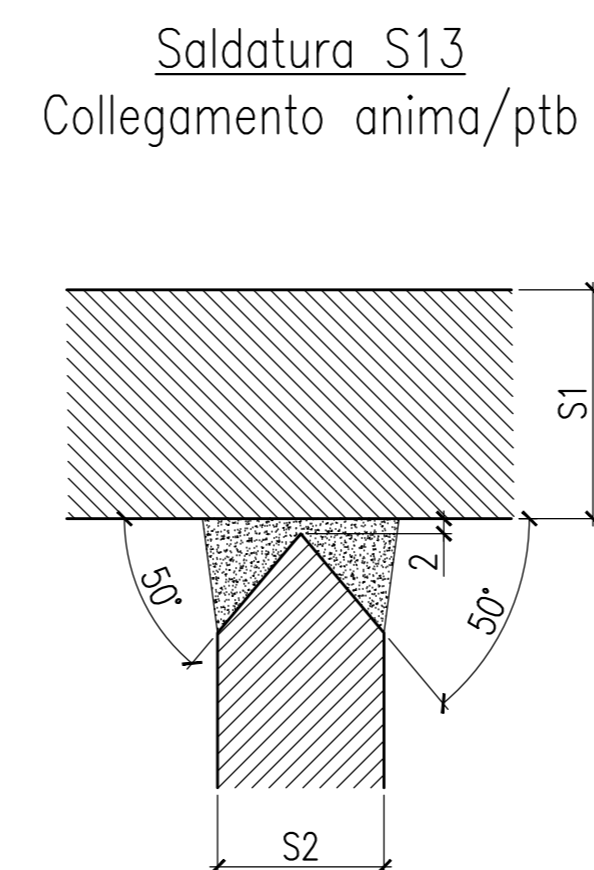
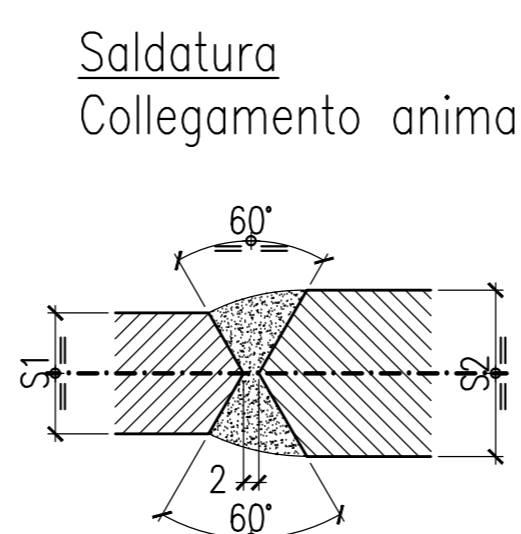
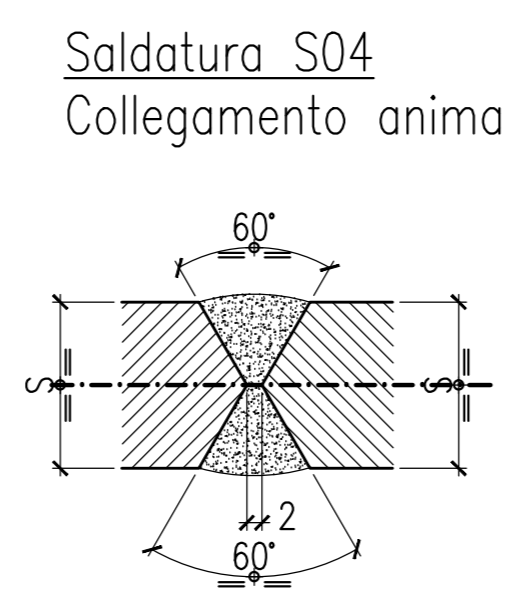
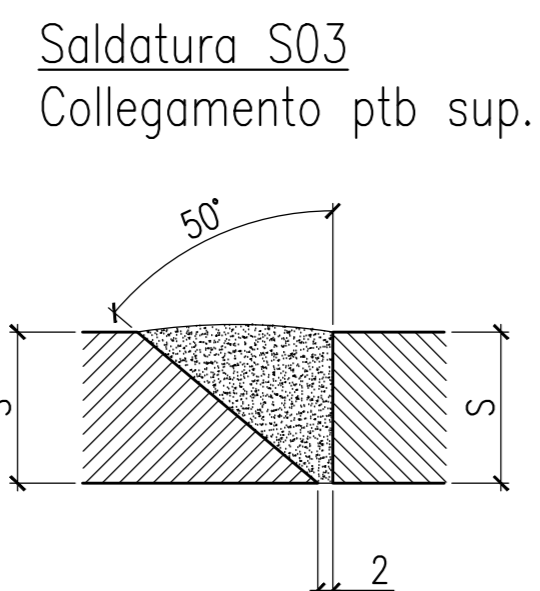
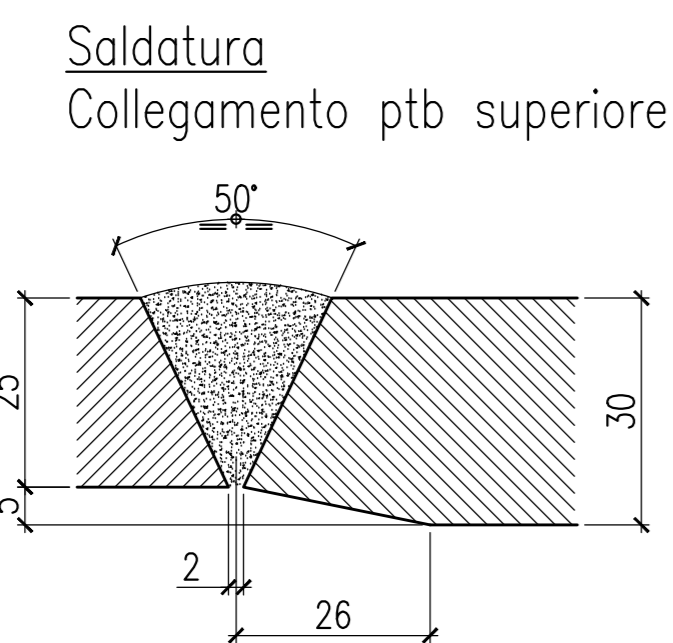
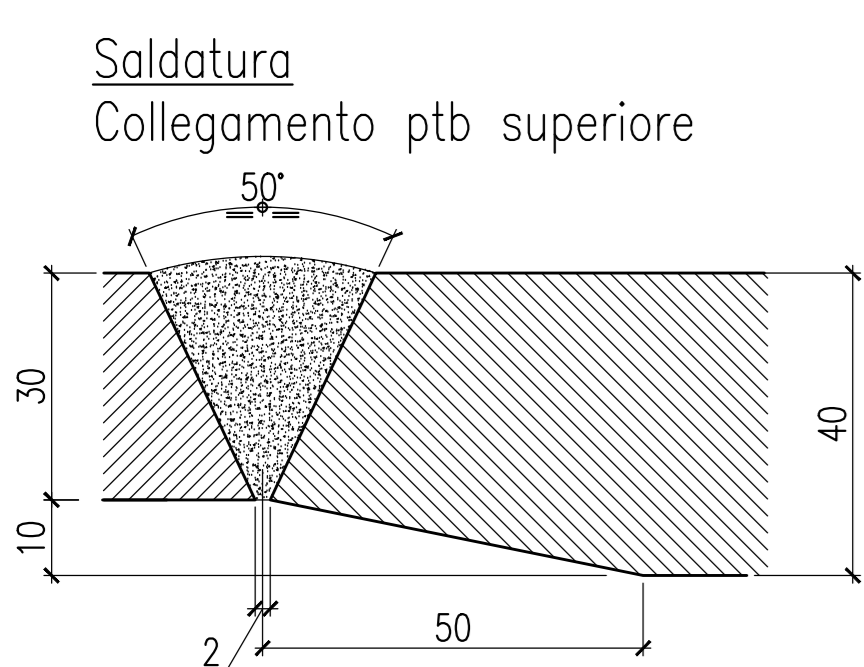


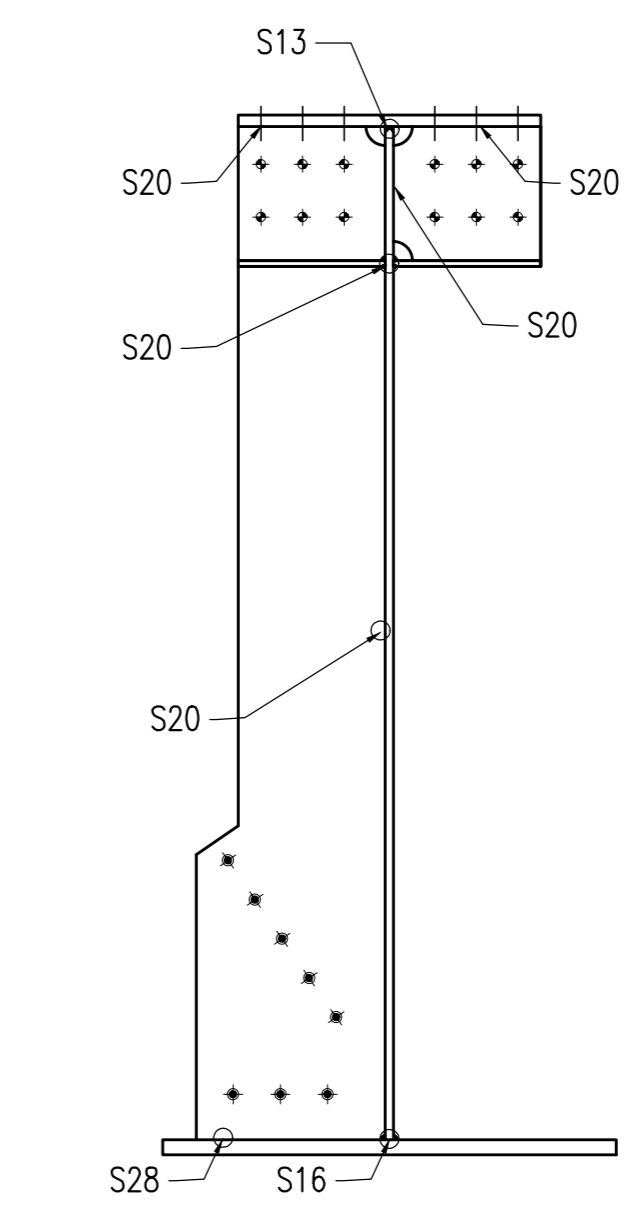
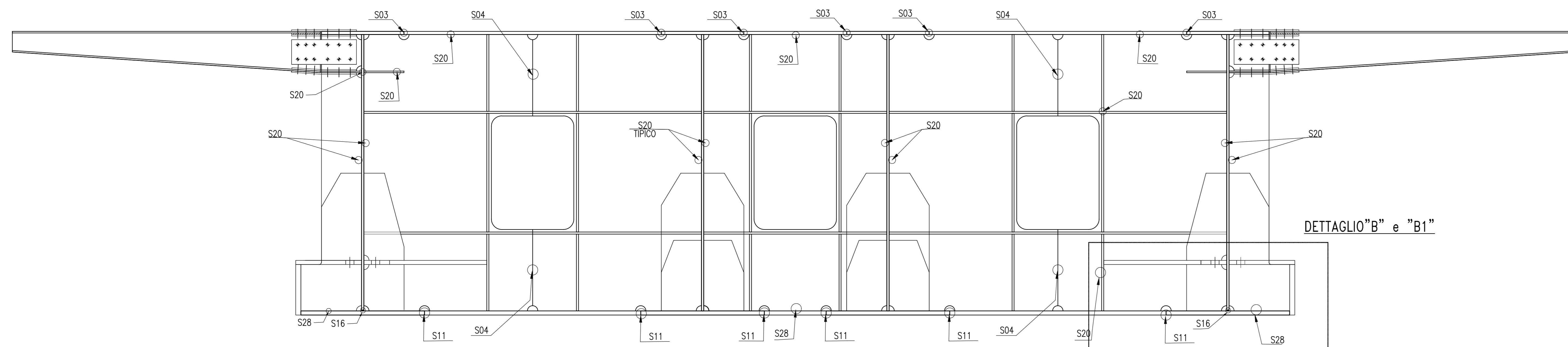
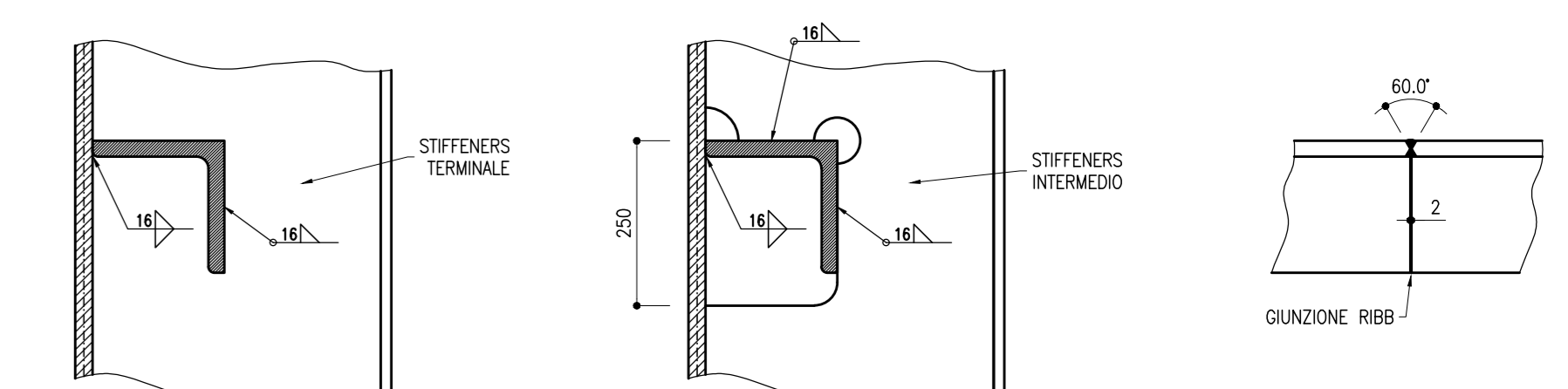
SALDATURA A PIENA PENETRAZIONE



SALDATURA SOLO SU ZONA DI APPOGGIO - VEDI DETTAGLIO "A"

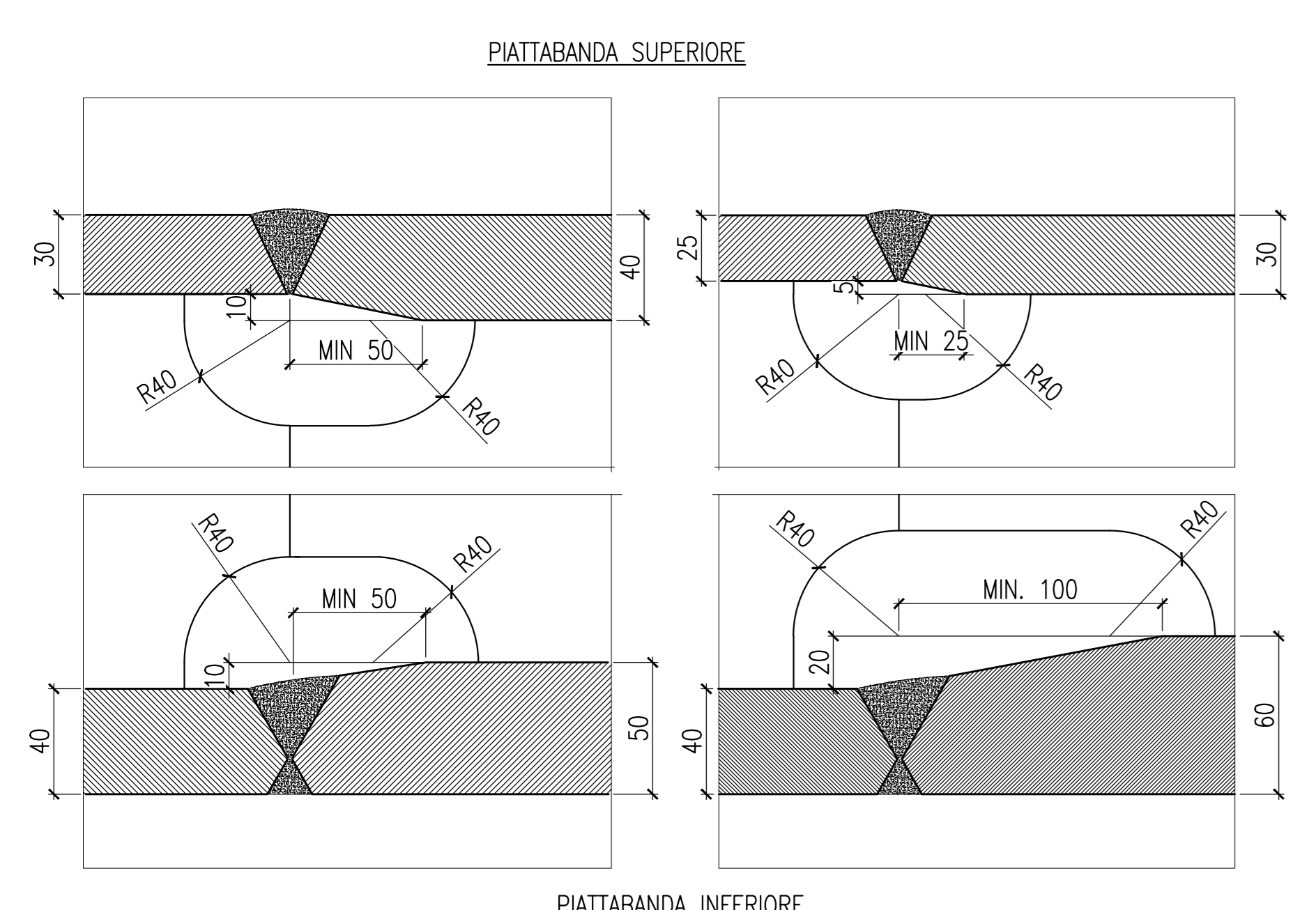
SALDATURA D'ANGOLO

DIETTAGLIO RIBB
SCALA 1:10



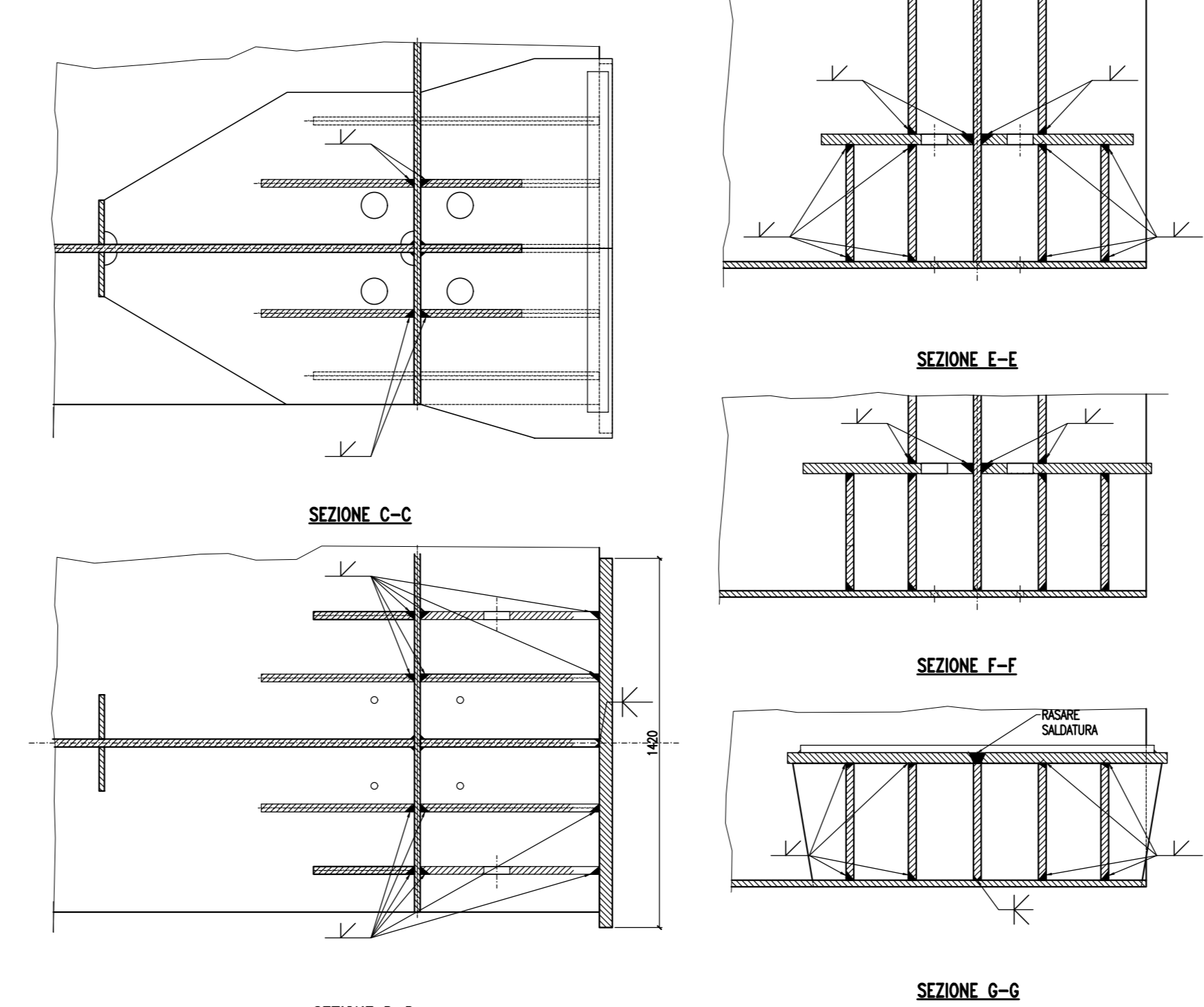
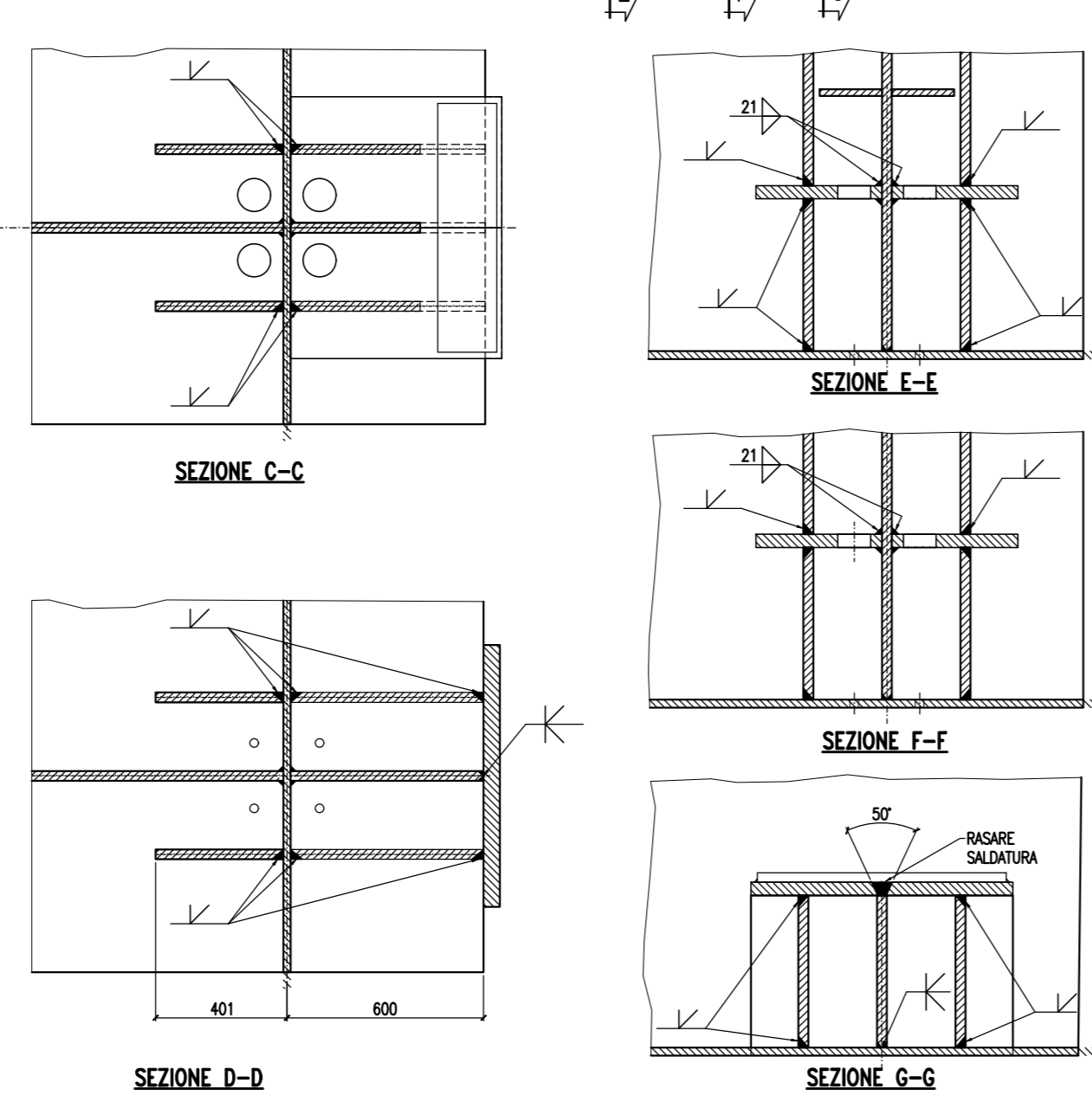
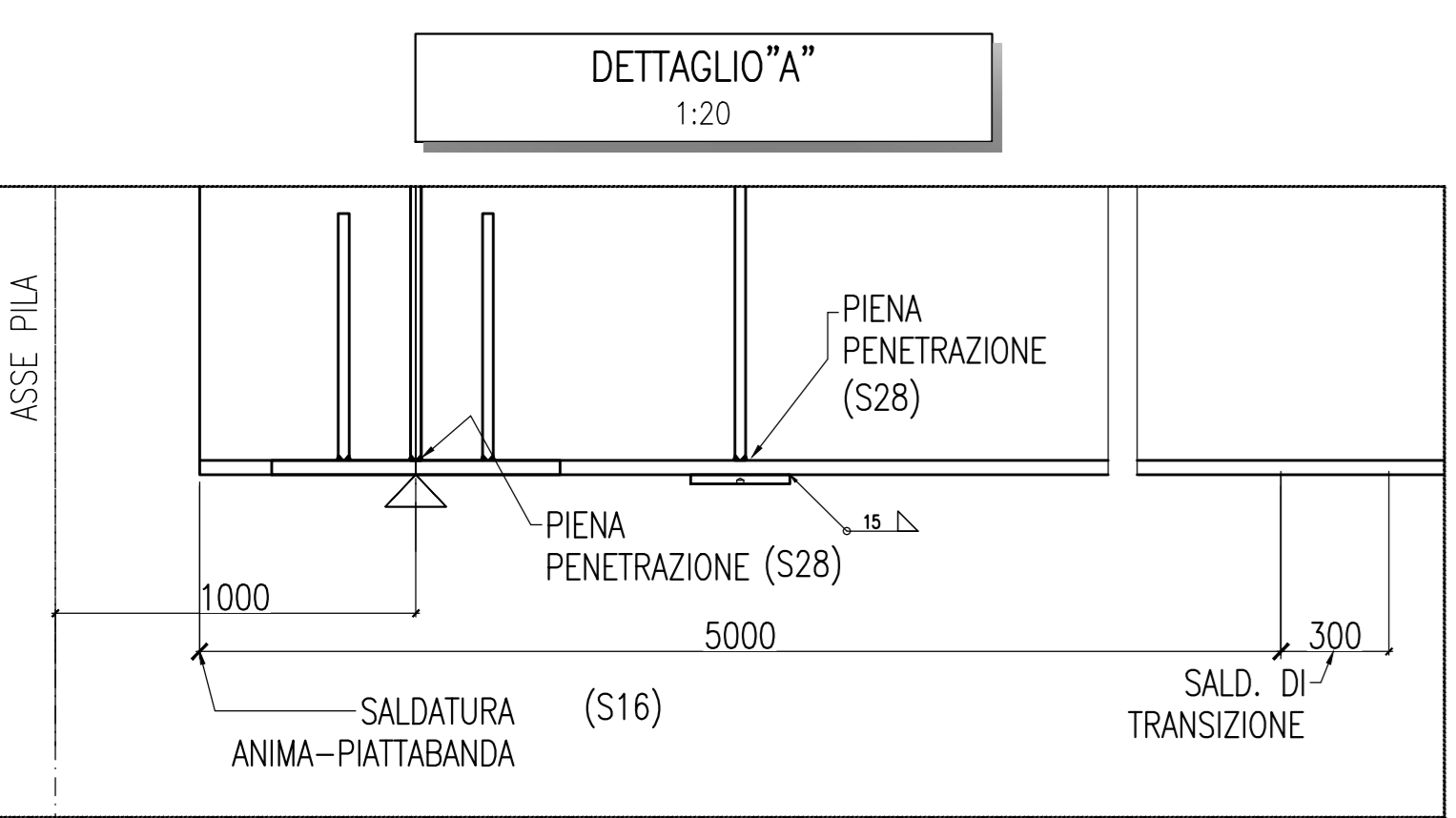
DIAFRAMMA D.P.
1:20

SEZIONE TIPICA
1:20



DETTAGLIO B
1:20

DETTAGLIO B1
1:20



ELABORATI DI RIFERIMENTO

• Piattabanda in corrispondenza di Fire Fighting Point (FFP)	#340ZZZV000000001
• Schema canci travate e distribuzione dei materiali	#340ZZZV000000001
• Pianta soletta in calcestruzzo e sezioni tipiche - Carpenteria	#340ZZZV000000001
• Formatura soletta, particolari costruttivi e finiture	#340ZZZV000000002
• Rilievo sismico trasversale o dispositivo antisollevamento compatte 40m e 33m	#340ZZZV000000002
• Rilievo sismico trasversale o dispositivo antisollevamento compatte 60m	#340ZZZV000000003
• Rilievi longitudinali compatte 40m, 60m, 80m, 33m	#340ZZZV000000004
• Schemi controforza di montaggio	#340ZZZV000000005
• Dettagli di saldatura	#340ZZZV000000006
• Schemi apparecchi di appoggio e giunti	#340ZZZV000000001

CARATTERISTICHE DEI MATERIALI
PER LA TABELLA MATERIALI E NOTE GENERALI FARE RIFERIMENTO AL DOCUMENTO #340ZZZV000000001

NOTE GENERALI
(*) DIMENSIONI TEORICHE INDICATIVE; DA VERIFICARE CON IL PROGETTO DELLA SOLETTA IN C.A.

SIMBOLI BULLONI	BULLONI	COMPOSIZIONE BULLONI	UNICI EN 14399-4:2005	SALETTURE D'ANGOLO TIPICHE	ECCETTO DOVE DIVERSAMENTE INDICATO
M10	M10	M12	M12	M12	M12
M14	M14	M16	M16	M16	M16
M18	M18	M20	M20	M20	M20

COMMITTENTE: **RFI** GRUPPO FERROVIE DELLO STATO ITALIANE

DIREZIONE LAVORI: **ITALFERR** GRUPPO FERROVIE DELLO STATO ITALIANE

APPALTATORE: **HIRPINIA - ORSARA AV**

CONSORZIO: **webuild Italia**

MANDANTE: **PIZZAROTTI**

PROGETTAZIONE: **ROCK SOUL**

MANDANTE: **NET**, **OPINI**, **GPF**

PROGETTO ESECUTIVO

ITINERARIO NAPOLI - BARI
RADDOPPIO TRATTA APICE - ORSARA
II LOTTO FUNZIONALE HIRPINIA - ORSARA
VIADOTTI

V01 - VIADOTTO SUL CERVARO DA PK. 40+934,76 A PK. 41+248,41

APPALTATORE: Consorzio HIRPINIA - ORSARA AV Il Direttore Tecnico Ing. P. M. Garavito 30/09/2022	DIRETTORE DELLA PROGETTAZIONE: Il Responsabile integratore fra le varie prestazioni specialistiche Ing. G. Casareo	PROGETTISTA: IM Ing. A. Mazzon
---	---	---

COMMESSA	LOTTO	FASE	ENTE	TIPO DOC.	OPERA/DISCIPLINA	PROGR.	REV.	SCALA:
I13A	02	E	ZZ	BZ	V10009	006	C	1:20

Rev.	Descrizione	Redatto	Data	Verificato	Data	Approvato	Data	Autore/Disegnato
A	C.18.01 - Emissione 180g	S. Zn	04/03/22	L. Rampin	04/03/22	L. Rampin	04/03/22	Ing. A. Mazzon
B	C.18.01 - A valle del contravento	S. Zn	30/09/22	L. Rampin	30/09/22	L. Rampin	30/09/22	
C	C.18.03 - A valle del contravento	S. Zn	30/09/22	L. Rampin	30/09/22	L. Rampin	30/09/22	

File: #340ZZZV000000006.dwg