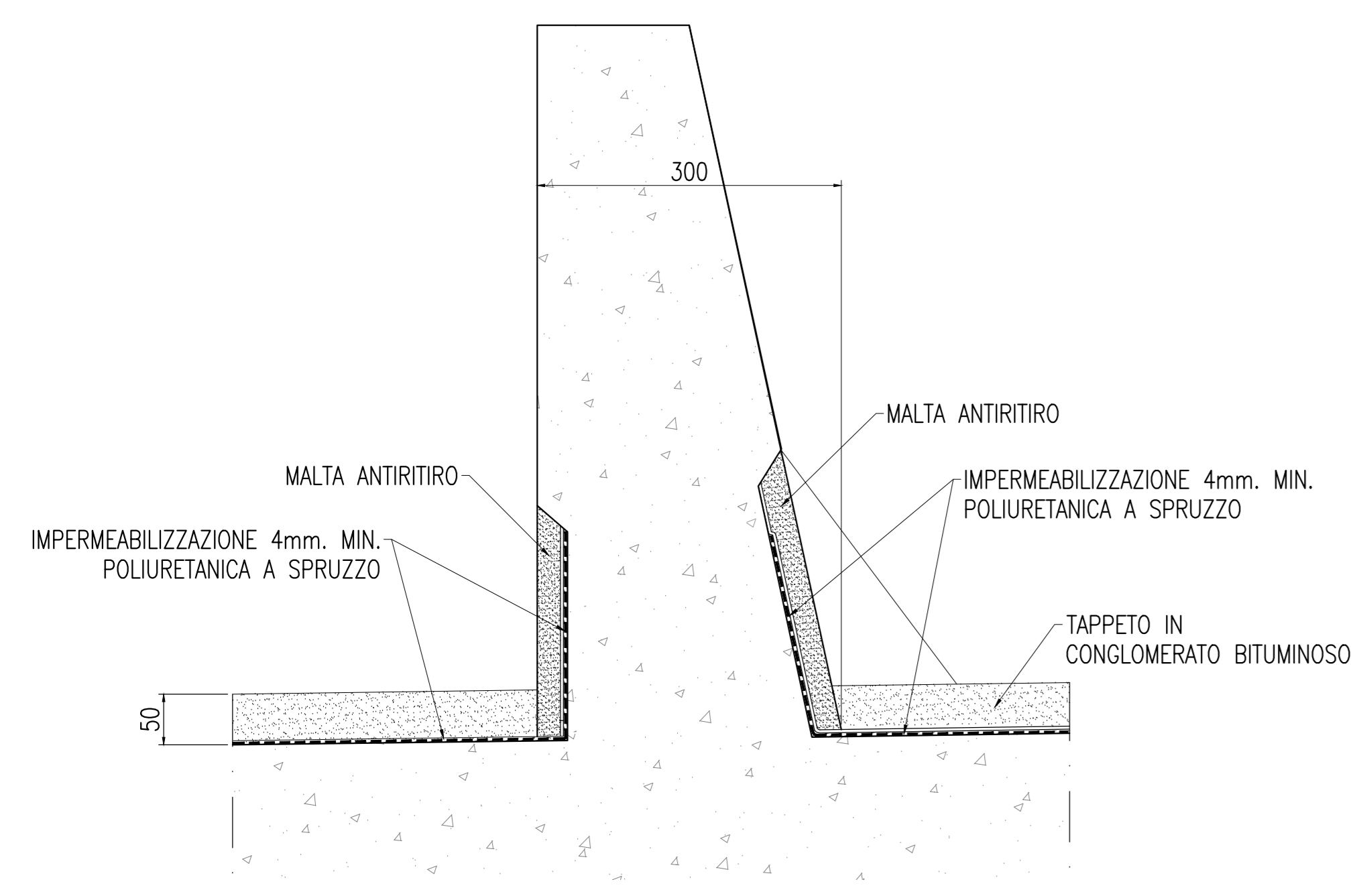
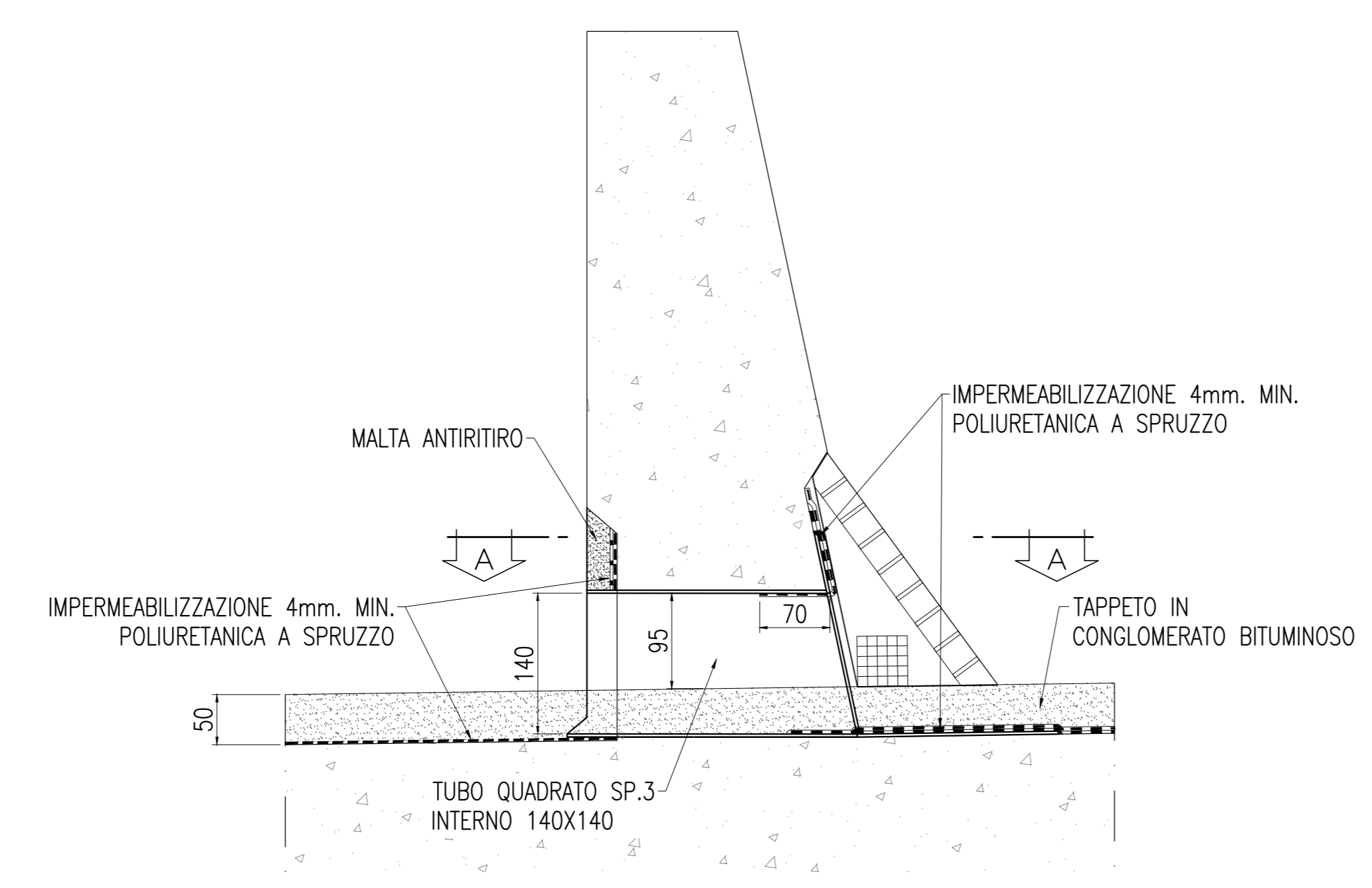


DETTAGLI TIPICI  
SCALA 1:5

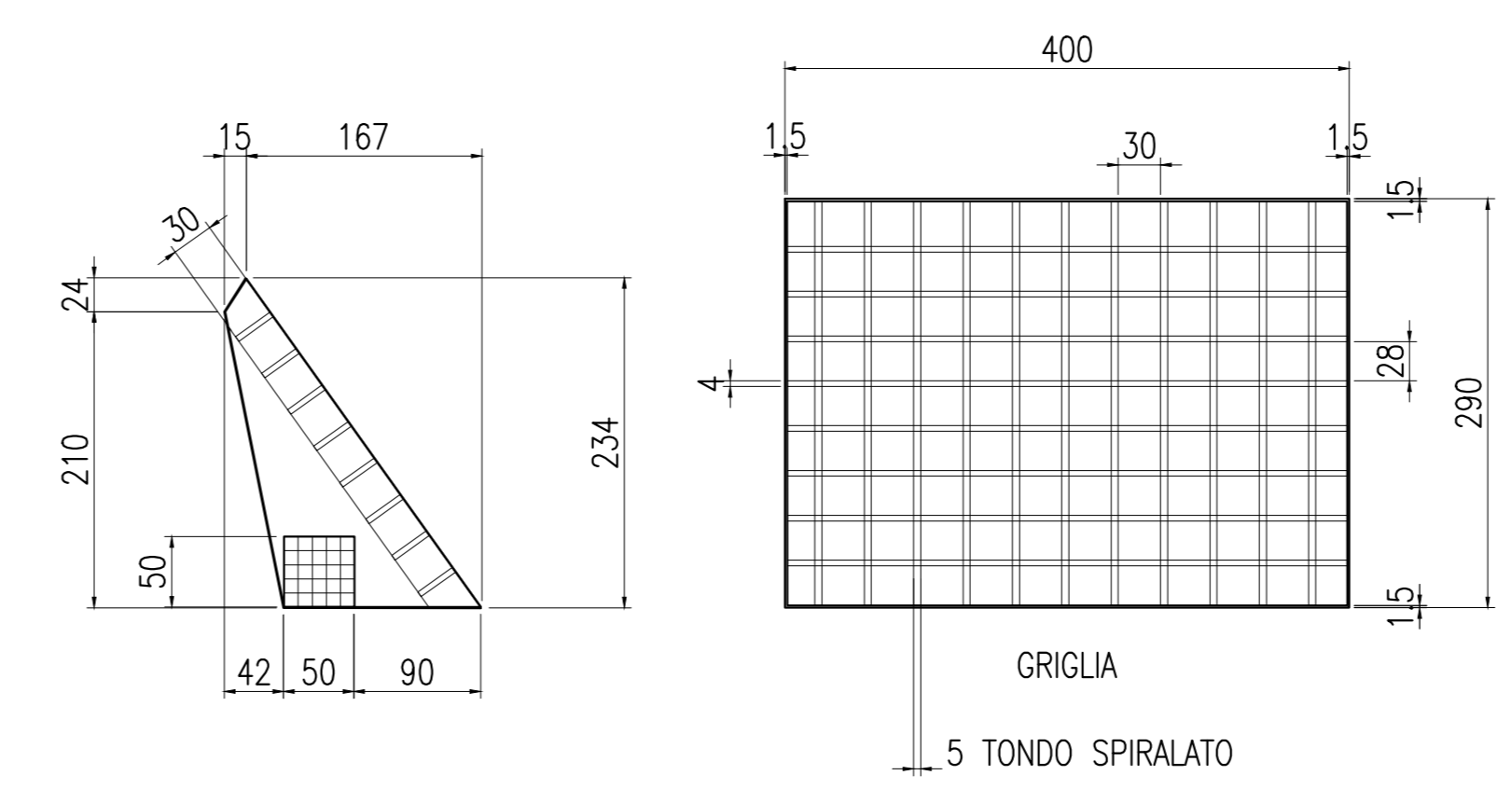
IMPERMEABILIZZAZIONE AL PIEDE MURO PARABALLAST



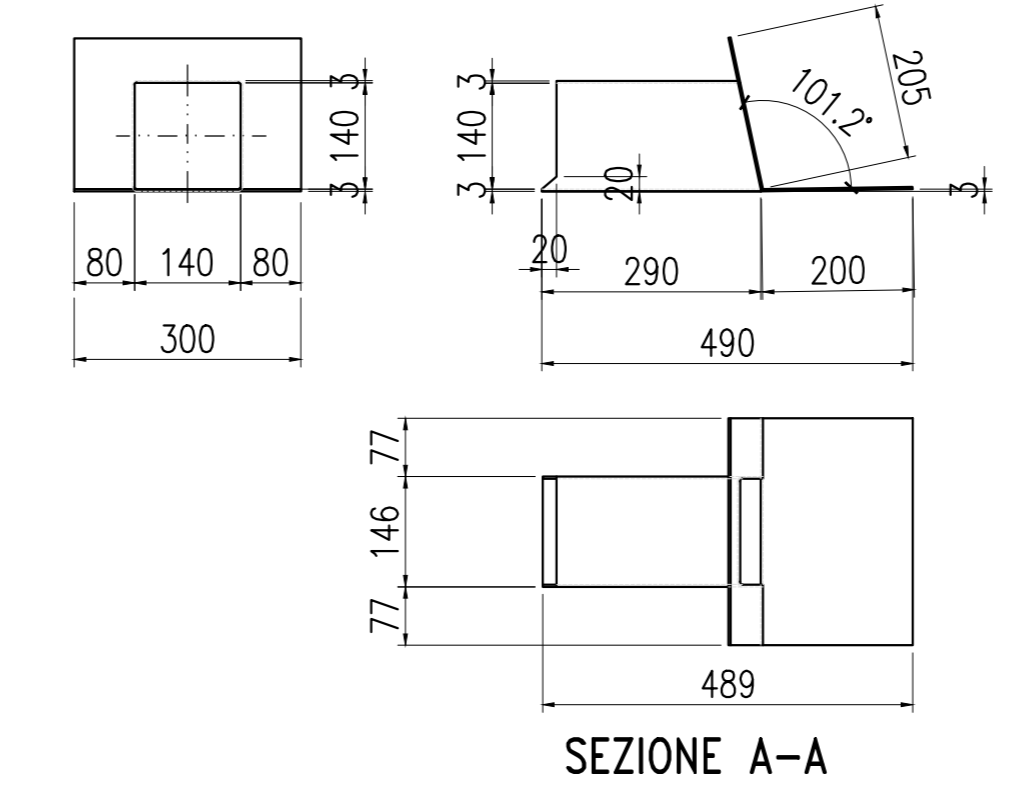
SMALTIMENTO ACQUE PIOVANE NEL MURETTO PARABALLAST



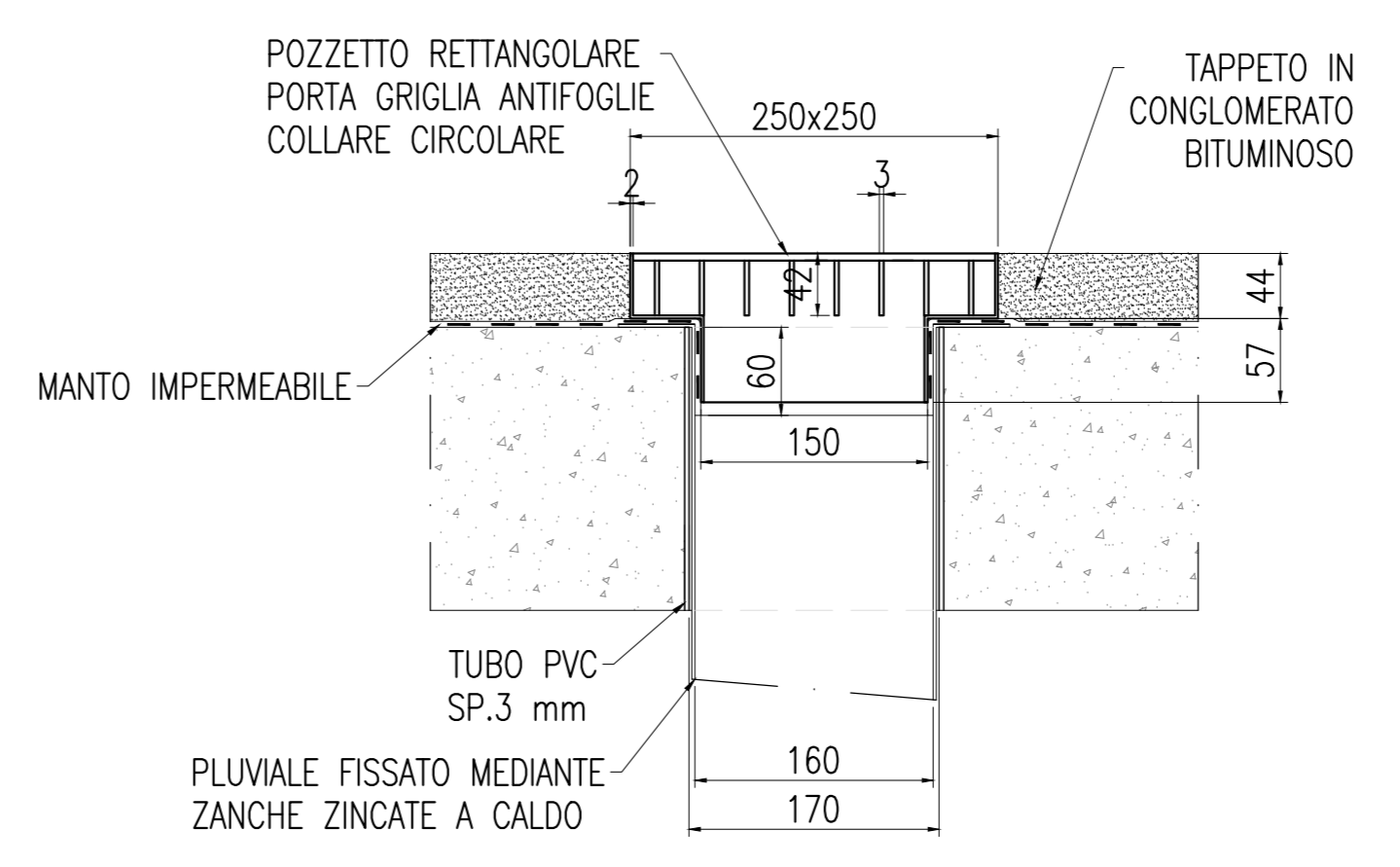
ELEMENTO PORTAGRIGLIA



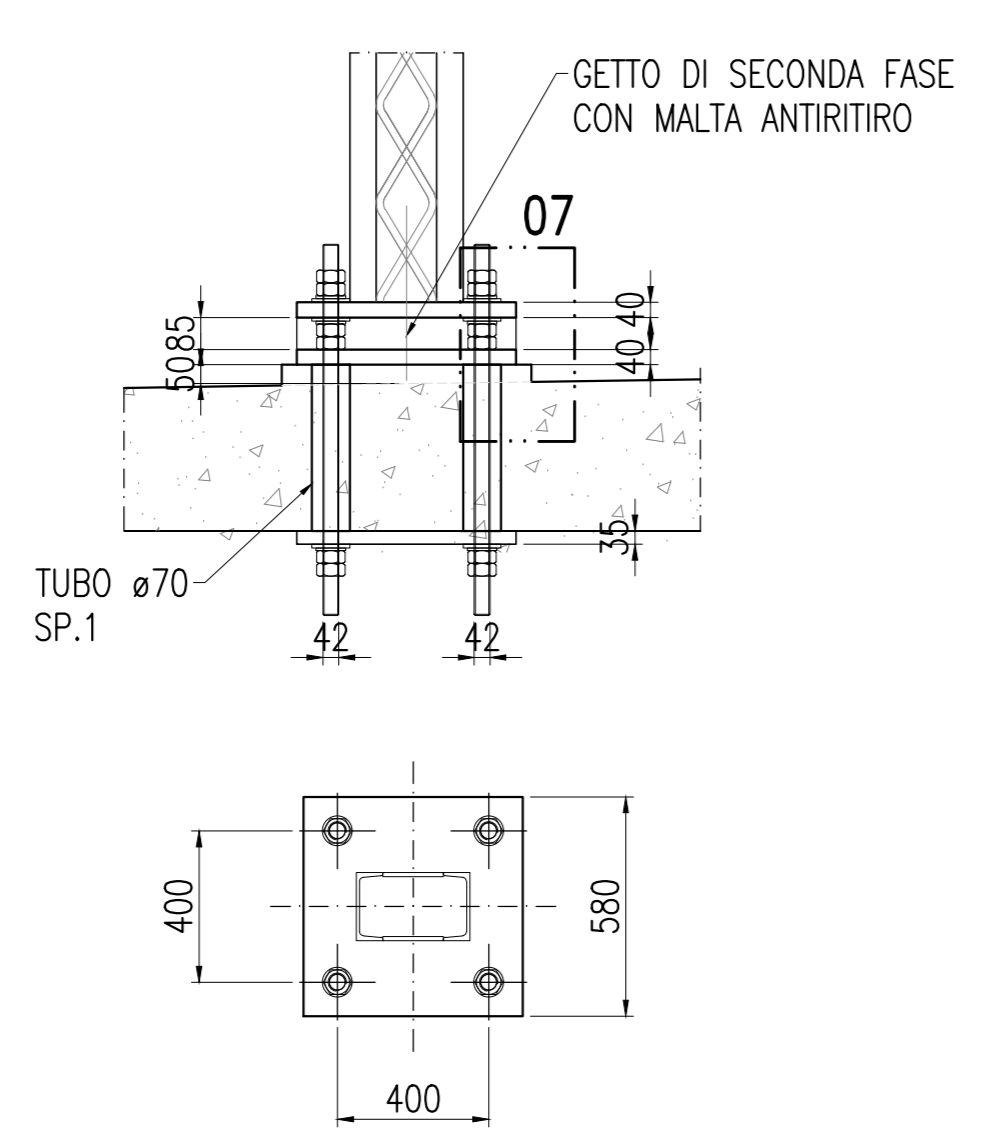
TUBO IN PVC SP.3



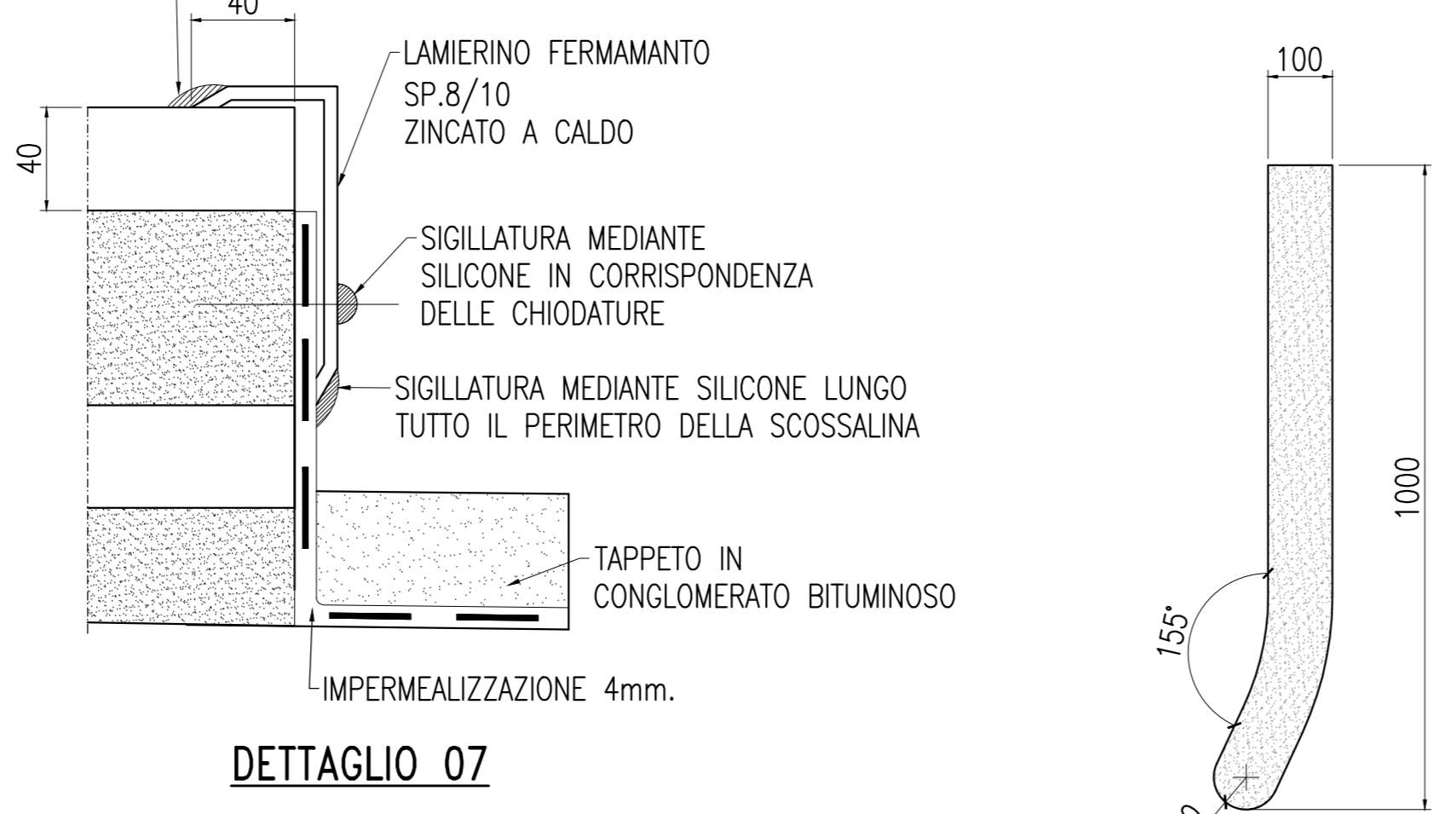
POZZETTO E PARAFOGGIE PER PLUVIALE



DETTAGLIO ANCORAGGIO PALO PER ELETRIFICAZIONE



DETTAGLIO VELETTA IN C.A.



NOTA:  
IL DETTAGLIO E' PURAMENTE INDICATIVO.  
FARE RIFERIMENTO AL PIANO DI ELETRIFICAZIONE.

ELABORATI DI RIFERIMENTO

- GENERALI**
- Piattaforma in corrispondenza di Fire Fighting Point (FFP) #340ZZZV00002001
  - Schema con travate e distribuzione dei materiali #340ZZZV00009001
  - Pianta soletta in calcestruzzo e sezioni tipiche - Carpenteria #340ZZZV00004001
  - Formetria soletta, particolari costruttivi e finiture #340ZZZV00004002
  - Rillegno sismico trasversale e dispositivo antosoleamento compatte 40m e 33mm #340ZZZV00009002
  - Rillegno sismico trasversale e dispositivo antosoleamento compatte 60m #340ZZZV00009003
  - Rillegni longitudinali compatte 40m, 60m, 33m #340ZZZV00009004
  - Schemi controfrecce di montaggio #340ZZZV00009005
  - Dettagli di saldatura #340ZZZV00009006
  - Schemi apparecchi di appoggio e giunti #340ZZZV00007001

CARATTERISTICHE DEI MATERIALI

PER LA TABELLA MATERIALI E NOTE GENERALI FARE RIFERIMENTO AL DOCUMENTO #340ZZZV00000001

SIMBOLI BULLONI	COMPOSIZIONE BULLONI	SABOTARE D'ANCOLO TIPICHE																								
<table border="1"> <tr><th>SMB.</th><th>BULL.</th><th>SMB.</th><th>BULL.</th></tr> <tr><td>•</td><td>M10</td><td>•</td><td>M20</td></tr> <tr><td>•</td><td>M12</td><td>•</td><td>M22</td></tr> <tr><td>•</td><td>M14</td><td>•</td><td>M24</td></tr> <tr><td>•</td><td>M16</td><td>•</td><td>M27</td></tr> <tr><td>•</td><td>M18</td><td>•</td><td>M30</td></tr> </table>	SMB.	BULL.	SMB.	BULL.	•	M10	•	M20	•	M12	•	M22	•	M14	•	M24	•	M16	•	M27	•	M18	•	M30	UNI EN 14399-4:2005	
SMB.	BULL.	SMB.	BULL.																							
•	M10	•	M20																							
•	M12	•	M22																							
•	M14	•	M24																							
•	M16	•	M27																							
•	M18	•	M30																							

COMMITTENTE: **RFI** INFRASTRUTTURE FERROVIARIE ITALIANE  
GRUPPO FERROVIE DELLO STATO ITALIANE

DIREZIONE LAVORI: **ITALFERR** GRUPPO FERROVIE DELLO STATO ITALIANE

APPALTATORE: **HIRPINIA - ORSARA AV**

CONSORZIO: **webuild Italia**

SOCI: **PIZZAROTTI**

PROGETTAZIONE: **ROCK SOUL**

MANDANTI: **NET**, **OPINI**, **GPF**

PROGETTO ESECUTIVO

ITINERARIO NAPOLI - BARI  
RADDOPPIO TRATTA APICE - ORSARA  
II LOTTO FUNZIONALE HIRPINIA - ORSARA  
VIADOTTI

V101 - VIADOTTO SUL CERVARO DA PK. 40+934.76 A PK. 41+248.41

Formetria soletta, particolari costruttivi e finiture.

Rev.	Descrizione	Redatto	Data	Verificato	Data	Approvato	Data	Autorizzato	Data
A	C.08.00 - Emissione 100g	S. Zn	04/03/2022	L. Rampin	04/03/2022	L. Rampin	04/03/2022	Ing. A. Mazzon	
B	C.08.01 - A valle del consolidamento	S. Zn	24/03/2022	L. Rampin	24/03/2022	L. Rampin	24/03/2022		
C	C.08.03 - A valle del consolidamento	S. Zn	30/03/2022	L. Rampin	30/03/2022	L. Rampin	30/03/2022		