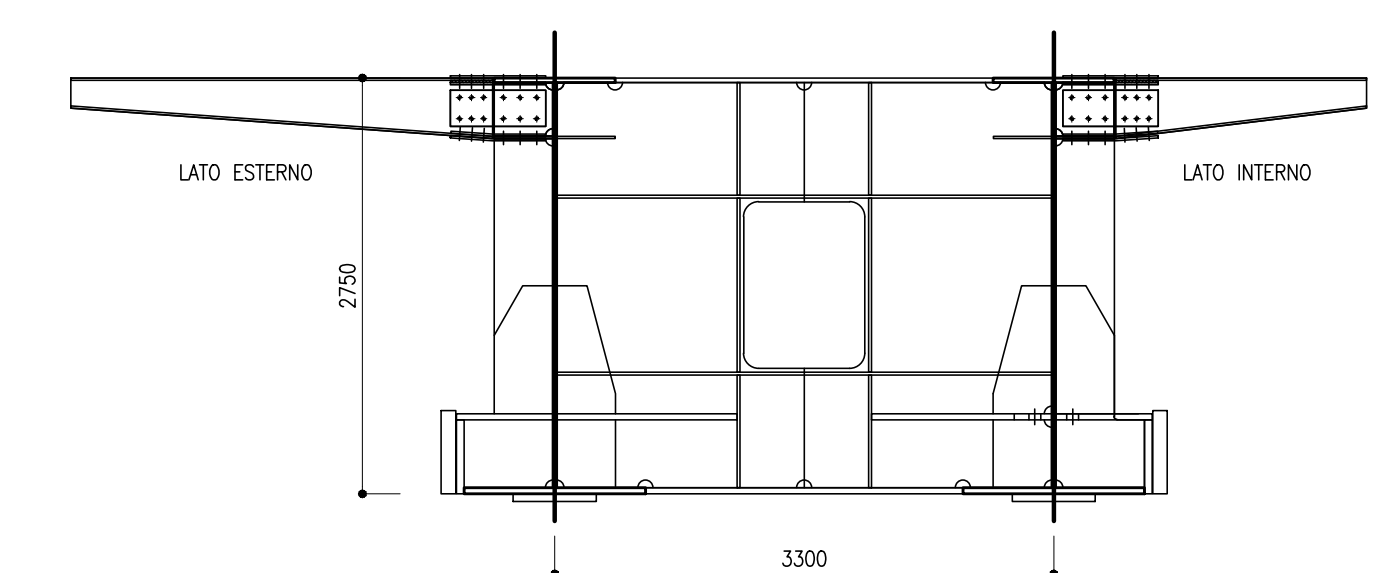
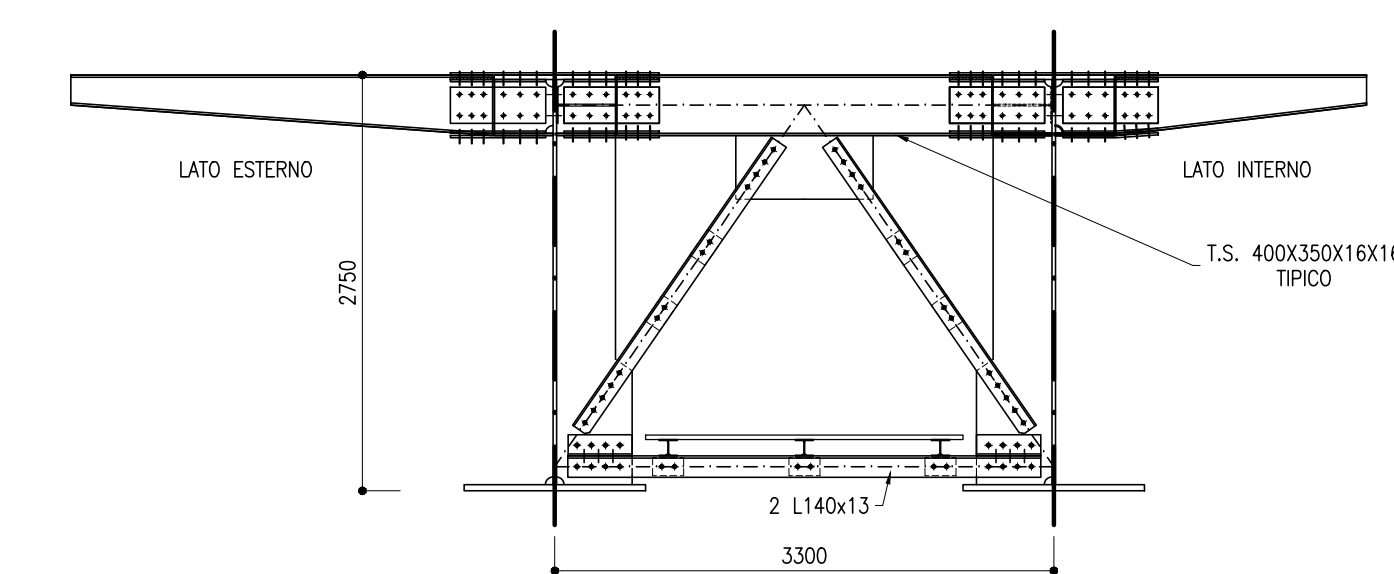


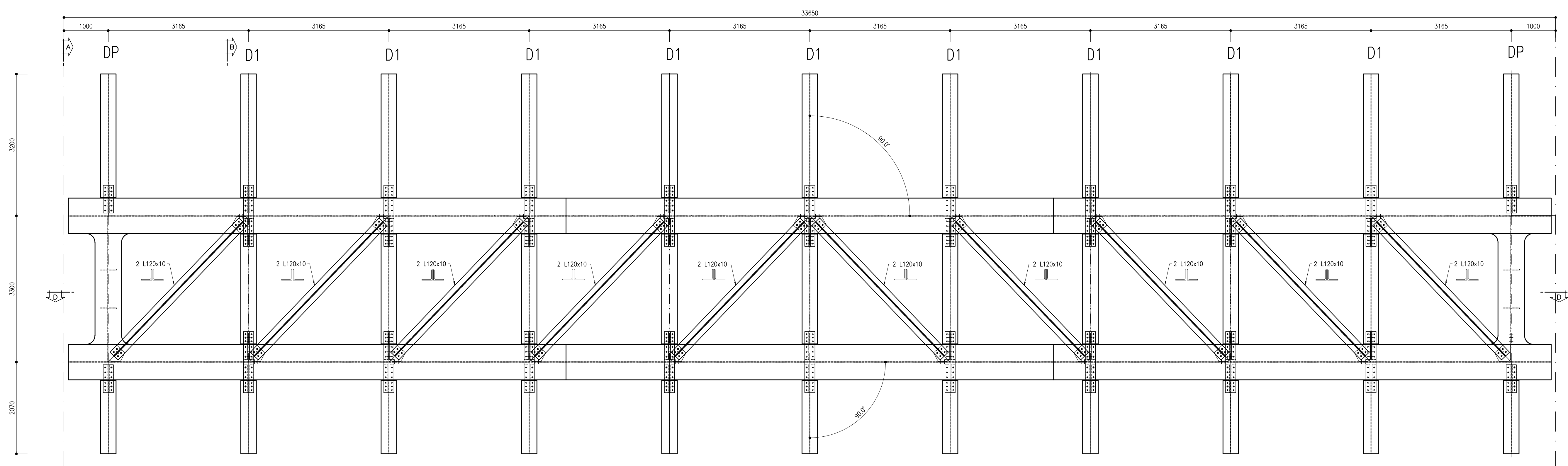
SEZIONE D-D
SCALA 1:50
SEZIONE LONGITUDINALE



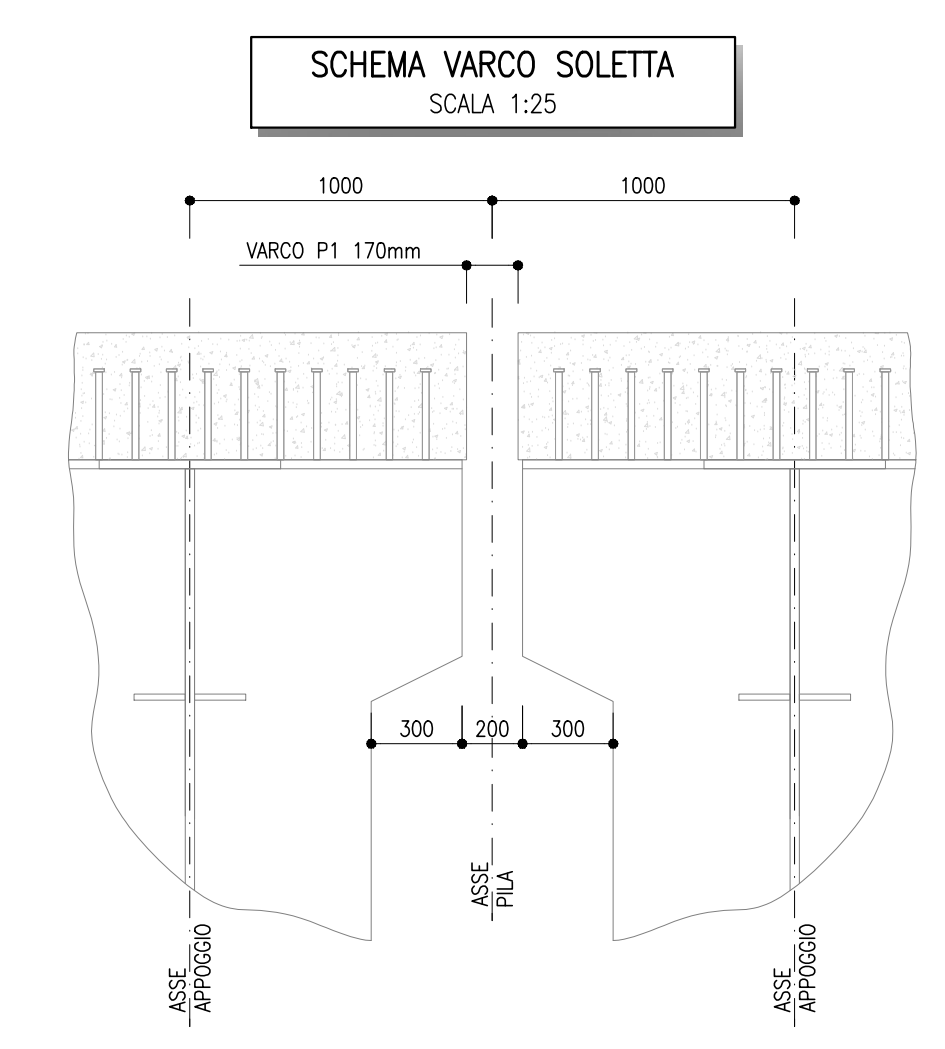
SEZIONE A-A
SCALA 1:50
DIAFRAMMA TIPO DP



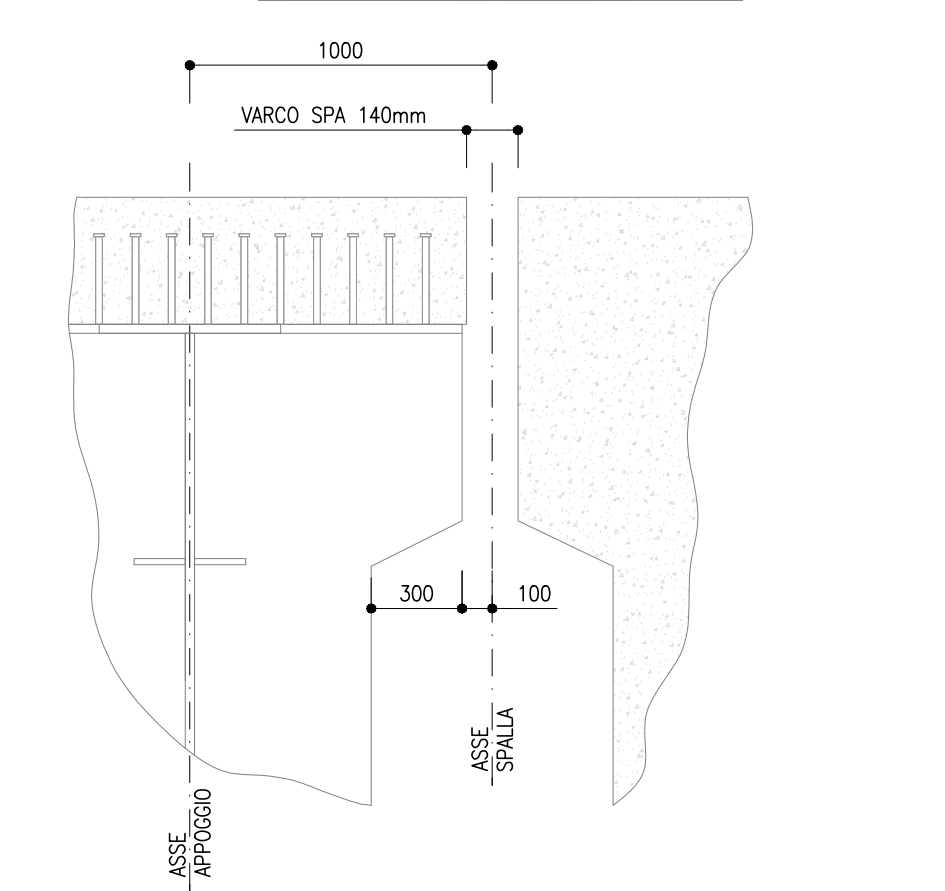
SEZIONE B-B
SCALA 1:50
DIAFRAMMA TIPO D1



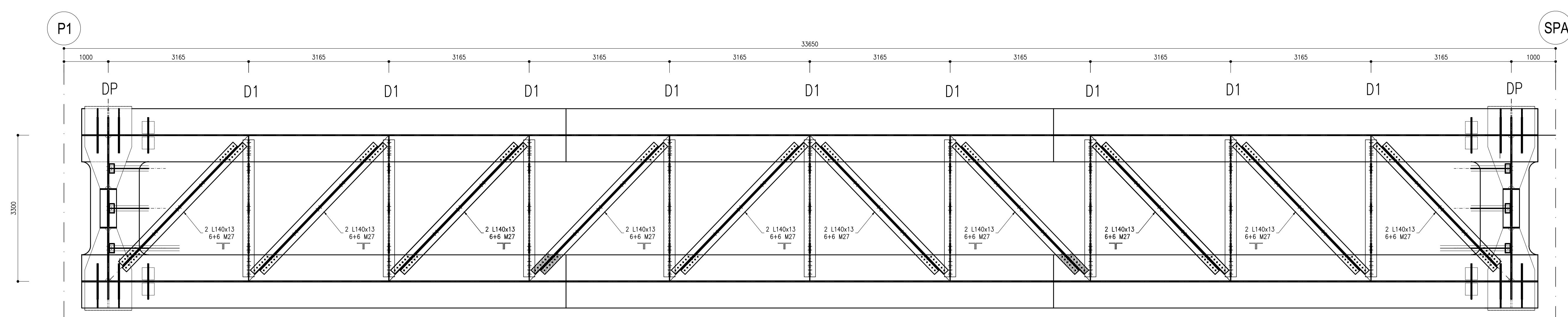
SEZIONE E-E
SCALA 1:50
PIANTE SUPERIORE



SCHEMA VARCO SOLETTA
SCALA 1:25



SCHEMA VARCO SOLETTA
SCALA 1:25



SEZIONE F-F
SCALA 1:50
PIANTE INFERIORE

ELABORATI DI RIFERIMENTO

- GENERALI**
- Piattaforma in corrispondenza di Fire Fighting Point (FFP) F3A02EZZBZV0109002001
 - Schema costi travate e distribuzione dei materiali F3A02EZZBZV0109000401
 - Pianta soletta in calcestruzzo e sezioni tipiche - Carpenteria F3A02EZZBZV0109000401
 - Formatura soletta, particolari costruttivi e finiture F3A02EZZBZV0109000402
 - Ritagno sismica trasversale a dispositivo antisaltellamento compatte 40m e 33m F3A02EZZBZV0109000402
 - Ritagno sismica trasversale a dispositivo antisaltellamento compatte 60m F3A02EZZBZV0109000403
 - Ritaggi longitudinali compatte 40m, 60m, 33m F3A02EZZBZV0109000404
 - Schemi costruttivi di montaggio F3A02EZZBZV0109000405
 - Dettagli di saldatura F3A02EZZBZV0109000406
 - Schemi apparecchi di appoggio e giunti F3A02EZZBZV0109000701
- SPA-P1 LATO MONTE**
- Prospetto, piante di controvento e sezioni tipiche F3A02EZZBZV01090001
 - Dettagli di controvento superiore e inferiore F3A02EZZBZV01090002
 - Sezioni trasversali: diaframma D.P. su pile P1 e spallo SPA F3A02EZZBZV01090003
 - Sezioni trasversali: diaframmi D1 F3A02EZZBZV01090004

CARATTERISTICHE DEI MATERIALI

PER LA TABELLA MATERIALI E NOTE GENERALI FARE RIFERIMENTO AL DOCUMENTO F3A02EZZBZV0109000001

SIMBOLI BULLONI	COMPOSIZIONE BULLONI	SALVATURE D'ANCOLO TIPOCHE
SIMB. BULL.	SIMB. BULL.	ECCETTO DOVE DIVERSAMENTE INDICATO
M10	M20	
M12	M22	
M14	M24	
M16	M27	
M18	M30	(PRODOTTO DOVE DIVERSAMENTE INDICATO)

COMMITTENTE: **RFI** INFRASTRUTTURE FERROVIARIE ITALIANE
GRUPPO FERROVIE DELLO STATO ITALIANE

DIREZIONE LAVORI: **ITALFERR** GRUPPO FERROVIE DELLO STATO ITALIANE

APPALTAZIONE: **HIRPINIA - ORSARA AV** SOCI: **webuild Italia**, **PIZZAROTTI**

PROGETTAZIONE: **ROCK SOL** MANDANTI: **NET**, **OPINI**, **GPF**

PROGETTO ESECUTIVO
ITINERARIO NAPOLI - BARI
RADDOPPIO TRATTA APICE - ORSARA
II LOTTO FUNZIONALE HIRPINIA - ORSARA
VIADOTTI
V101 - VIADOTTO SUL CERVARO DA PK. 40+934.76 A PK. 41+248.41
Prospetto, piante di controvento e sezioni tipiche

APPALTAZIONE	DIRETTORE DELLA PROGETTAZIONE	PROGETTISTA
Consorzio HIRPINIA - ORSARA AV il Direttore Tecnico Ing. F. M. Giagnacchio 08/02/2022	il Responsabile integrazione fra le varie prestazioni specialistiche Ing. G. Casareo	 Ing. A. Mazzoni

COMMESSA	LOTTO	FASE	ENTE	TIPO DOC.	OPERA/DISCIPLINA	PROGR.	REV.	SCALA:													
I	F	3	A	0	2	E	Z	Z	B	Z	V	1	0	1	0	9	0	0	1	B	1:50

Rev.	Descrizione	Redatto	Data	Verificato	Data	Approvato	Data	Autorizzato Data
A	Ci 04.00 - Emersione 10kg	S. Zn	04/03/2022	L. Rampin	04/03/2022	L. Rampin	04/03/2022	Ing. A. Mazzoni
B	Ci 08.01 - A valle del cantiere 10kg	S. Zn	04/03/2022	L. Rampin	04/03/2022	L. Rampin	04/03/2022	