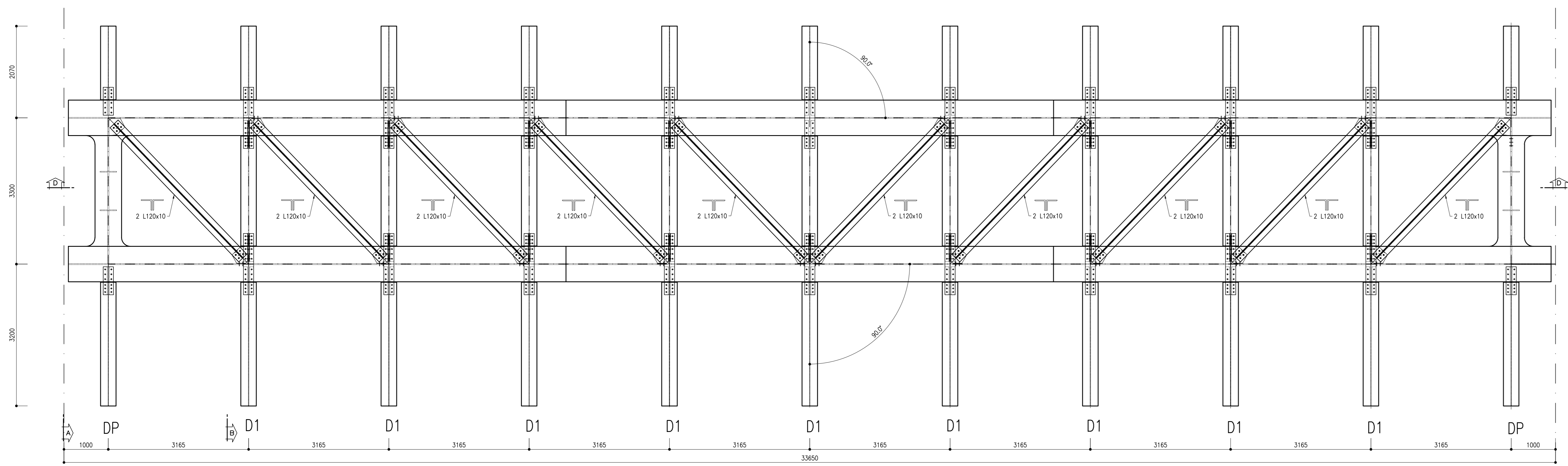
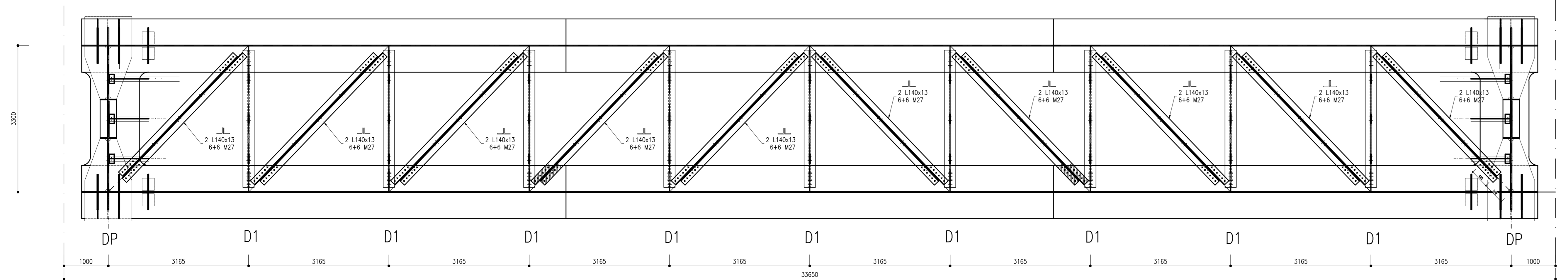


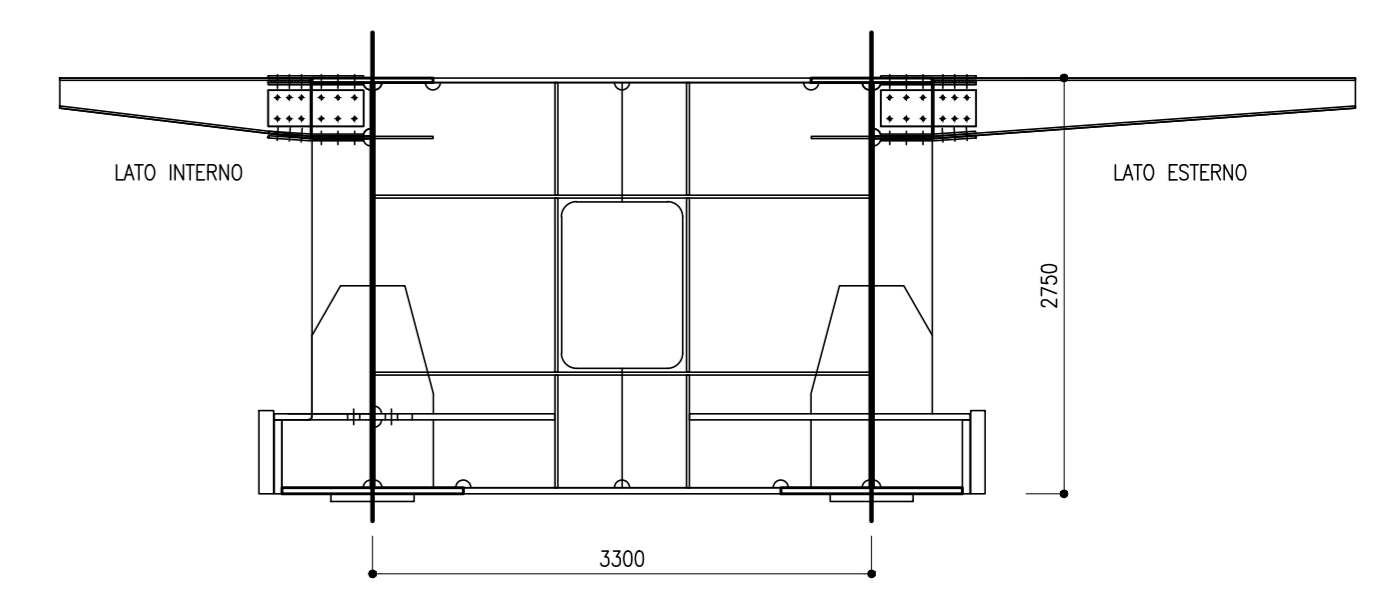
SEZIONE D-D
SCALA 1:50
SEZIONE LONGITUDINALE



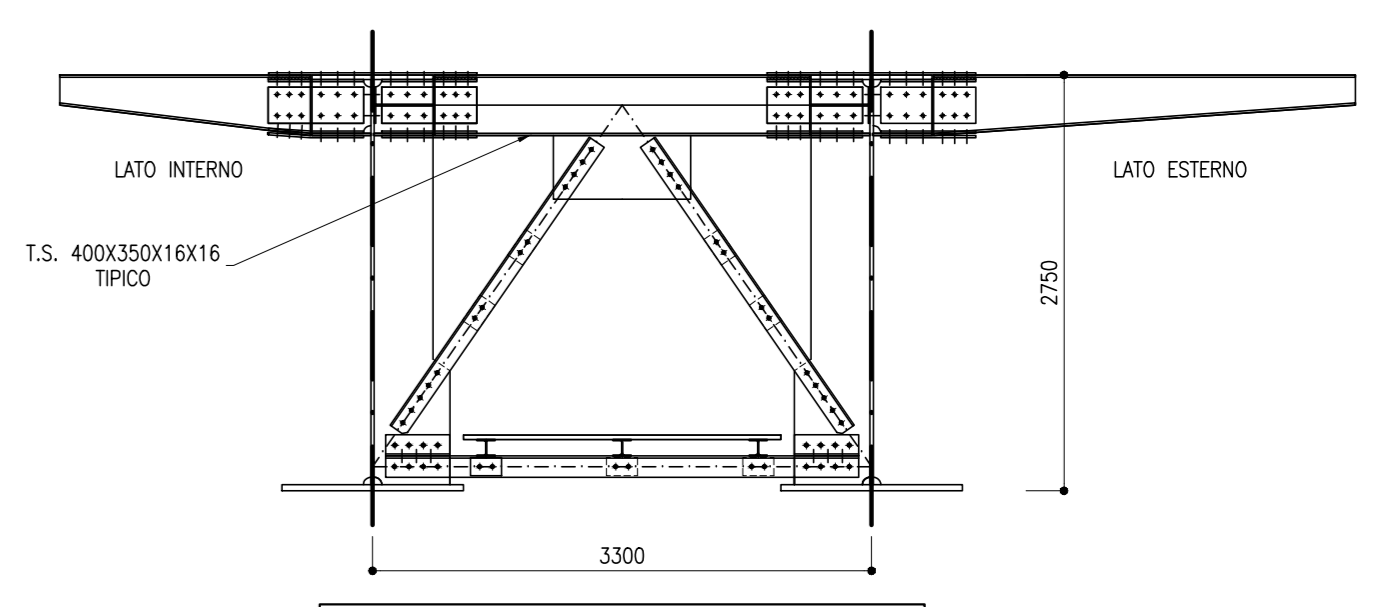
SEZIONE E-E
SCALA 1:50
PIANTA SUPERIORE



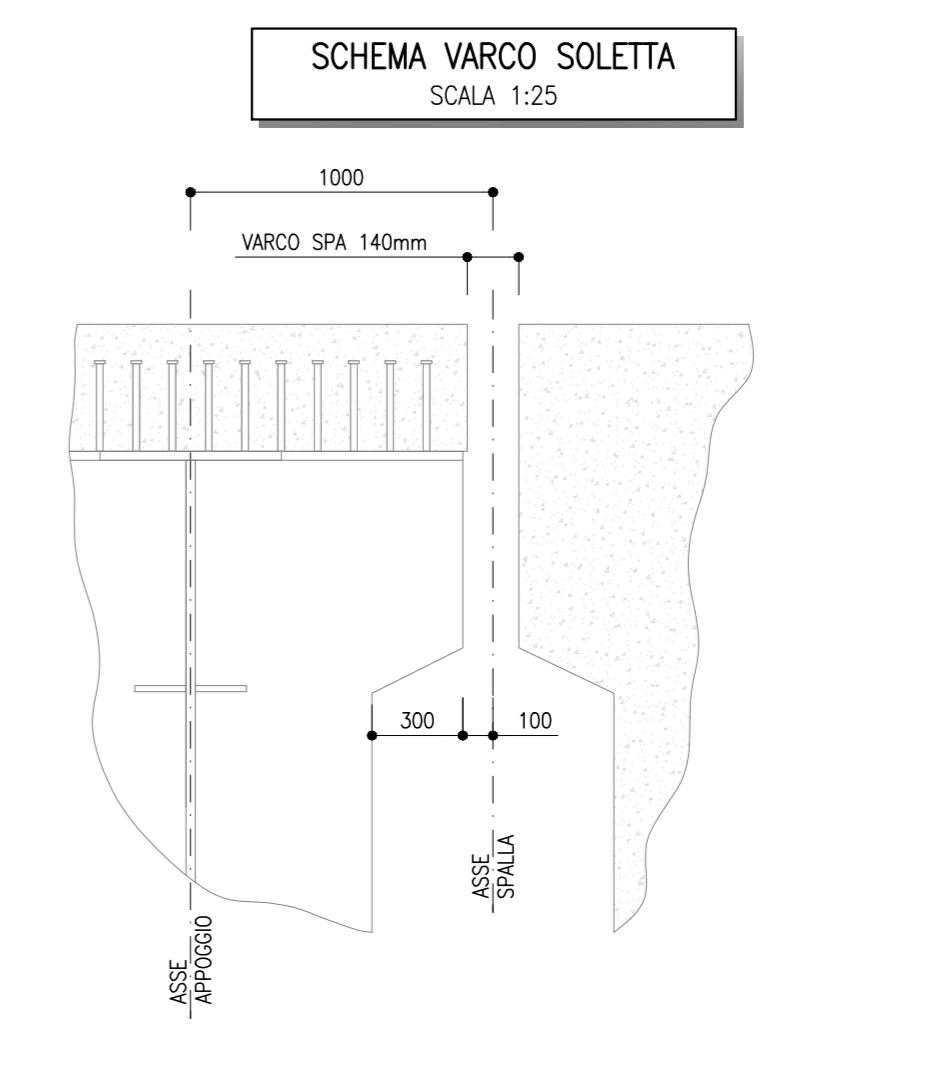
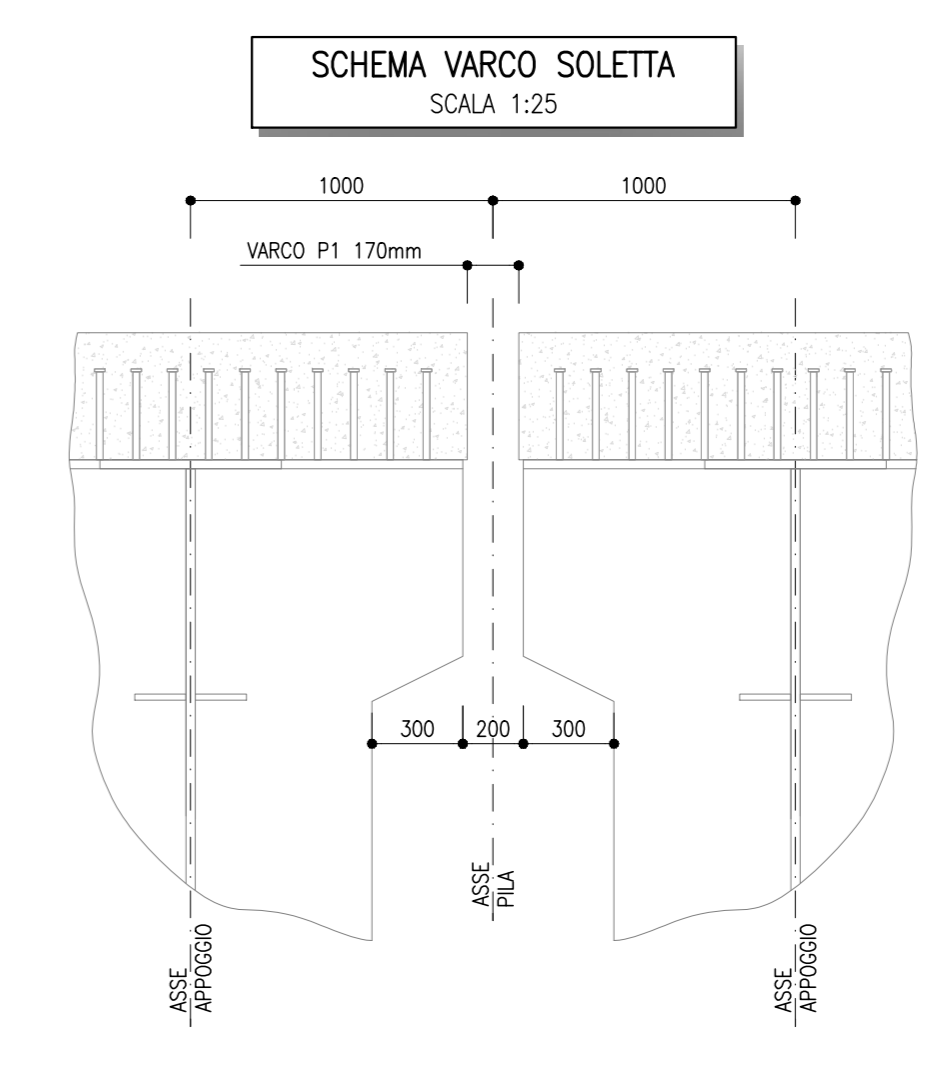
SEZIONE F-F
SCALA 1:50
PIANTA INFERIORE



SEZIONE A-A
SCALA 1:50
DIAFRAMMA TIPO DP



SEZIONE B-B
SCALA 1:50
DIAFRAMMA TIPO D1



ELABORATI DI RIFERIMENTO

GENERALI

- Piattaforma in corrispondenza di Fire Fighting Point (FFP) F3402EZZW00000201
- Schema casati travate e distribuzione dei materiali F3402EZZB000000001
- Pianta soletta in calcestruzzo e sezioni tipiche - Carpenteria F3402EZZB000000001
- Formatura soletta, particolari costruttivi e finiture F3402EZZB000000002
- Ritagno sismico trasversale a dispositivi antisollevamento compatte 40m e 33mm F3402EZZB000000002
- Ritagno sismico trasversale a dispositivi antisollevamento compatte 60m F3402EZZB000000003
- Ritagli longitudinali compatte 40m, 60m, 33m F3402EZZB000000004
- Schemi costruttivi di montaggio F3402EZZB000000005
- Dettagli di saldatura F3402EZZB000000006
- Schemi apparecchi di appoggio e giunti F3402EZZB000000007

SPA-P1 LATO VALLE

- Prospetto, piante di controvento e sezioni tipiche F3402EZZB000000005
- Dettagli di controvento superiore e inferiore F3402EZZB000000006
- Sezioni trasversali: diaframma D.P. su pila P1 e spalla SPA F3402EZZB000000007
- Sezioni trasversali: diaframma D1 F3402EZZB000000008

CARATTERISTICHE DEI MATERIALI

PER LA TABELLA MATERIALI E NOTE GENERALI FARE RIFERIMENTO AL DOCUMENTO F3402EZZW00000001

SIMB.	BULL.	SIMB.	BULL.
+	M10	+	M20
•	M12	+	M22
	M14	+	M24
+	M16	+	M27
•	M18	+	M30

COMPOSIZIONE BULLONI
UNI EN 14398-4:2005

SALVARE: D'ANCOLO TIPICHE
ECCETTO DOVE DIVERSAMENTE INDICATO

min. 5mm

(PROGETTO DOVE DIVERSAMENTE INDICATO)

COMMITTENTE: RFI - GRUPPO FERROVIARIO ITALIANO

DIREZIONE LAVORI: ITALFERR - GRUPPO FERROVIARIO ITALIANO

APPALTAZIONE: HIRPINIA - ORSARA AV

SOCI: webuild Italia, PIZZAROTTI

PROGETTAZIONE: ROCK SOUL S.p.A., NET CONSULTING, OPINI, GPF, RELIQUETTES-PON

MANDANTE: MANDANTE

PROGETTO ESECUTIVO

ITINERARIO NAPOLI - BARI
RADDOPPIO TRATTA APICE - ORSARA
II LOTTO FUNZIONALE HIRPINIA - ORSARA
VIADOTTI

VI01 - VIADOTTO SUL CERVARO DA PK. 40+934.76 A PK. 41+248.41

Prospetto, piante di controvento e sezioni tipiche

APPALTAZIONE	DIRETTORI DELLA PROGETTAZIONE	PROGETTISTA
Consorzio HIRPINIA - ORSARA AV Il Direttore Tecnico Ing. F. M. Giagnacchio 08/02/2022	Il Responsabile integrazione fra le varie prestazioni specialistiche Ing. G. Casareo	Ing. A. Mazzon

COMMESSA	LOTTO	FASE	ENTE	TIPO DOC.	OPERA/DISCIPLINA	PROGR.	REV.	SCALA:
IF3A	02	E	ZZ	BZ	VI010109	005	B	1:50

Rev.	Descrizione	Redatto	Data	Verificato	Data	Approvato	Data	Autorizzato Data
A	C.08.00 - Emersione 10kg	S. Zn	08/02/2022	L. Rampin	08/02/2022	L. Rampin	08/02/2022	Ing. A. Mazzon
B	C.08.01 - A valle del cantiere 10kg	S. Zn	08/02/2022	L. Rampin	08/02/2022	L. Rampin	08/02/2022	

File: IF3402EZZB00000005B.dwg n. Elab. - 0