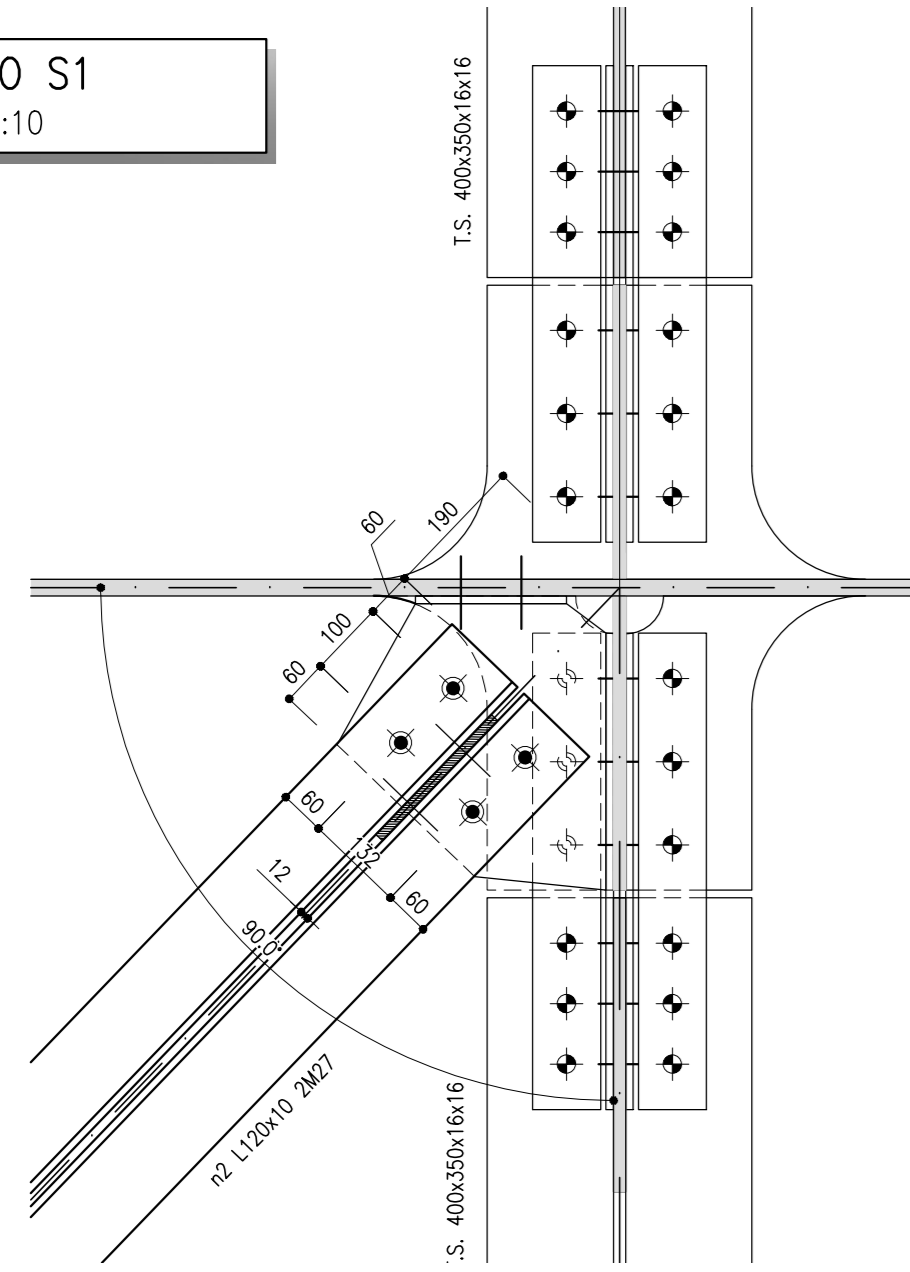
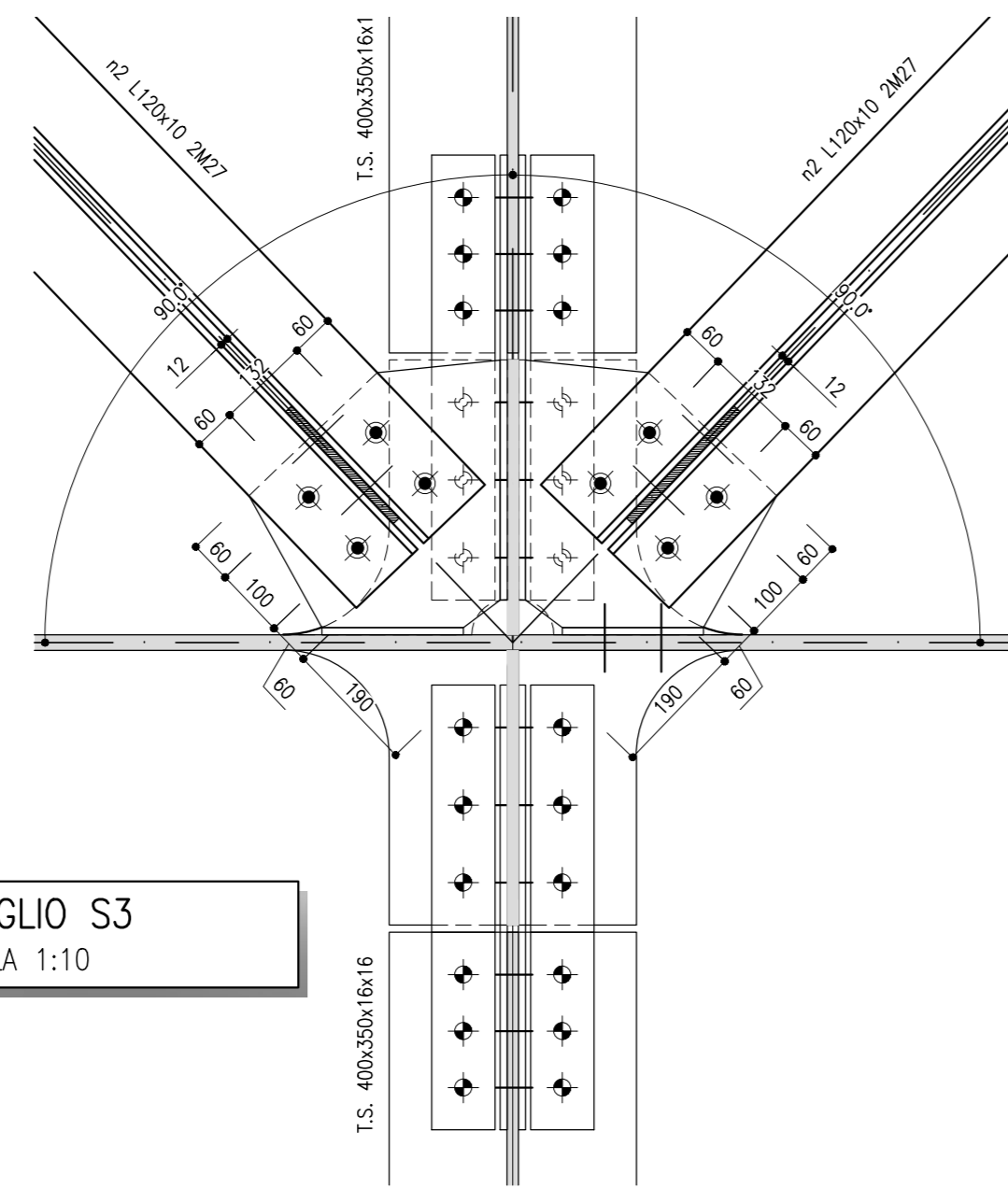


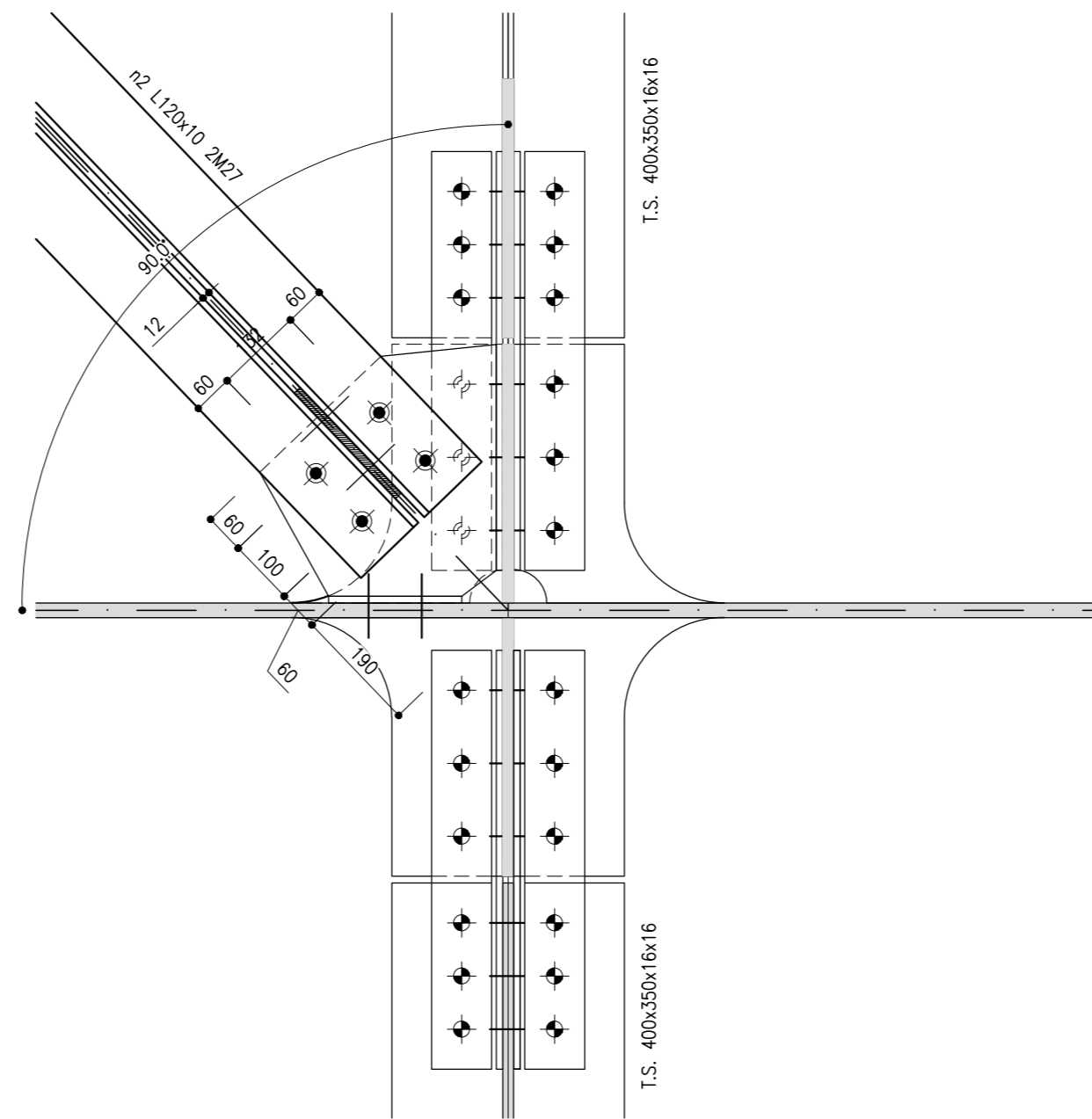
DETTAGLIO S1  
SCALA 1:10



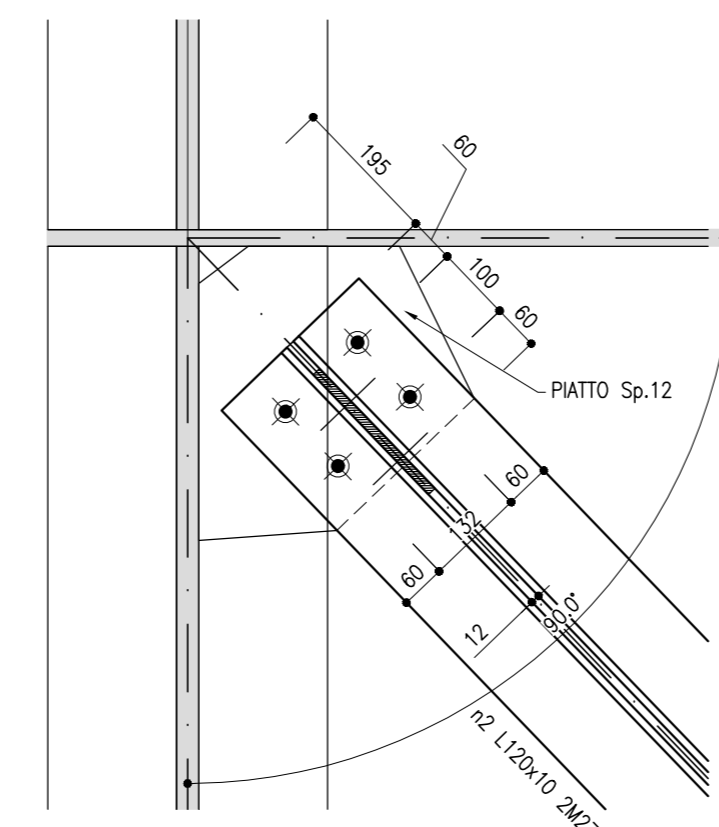
DETTAGLIO S3  
SCALA 1:10



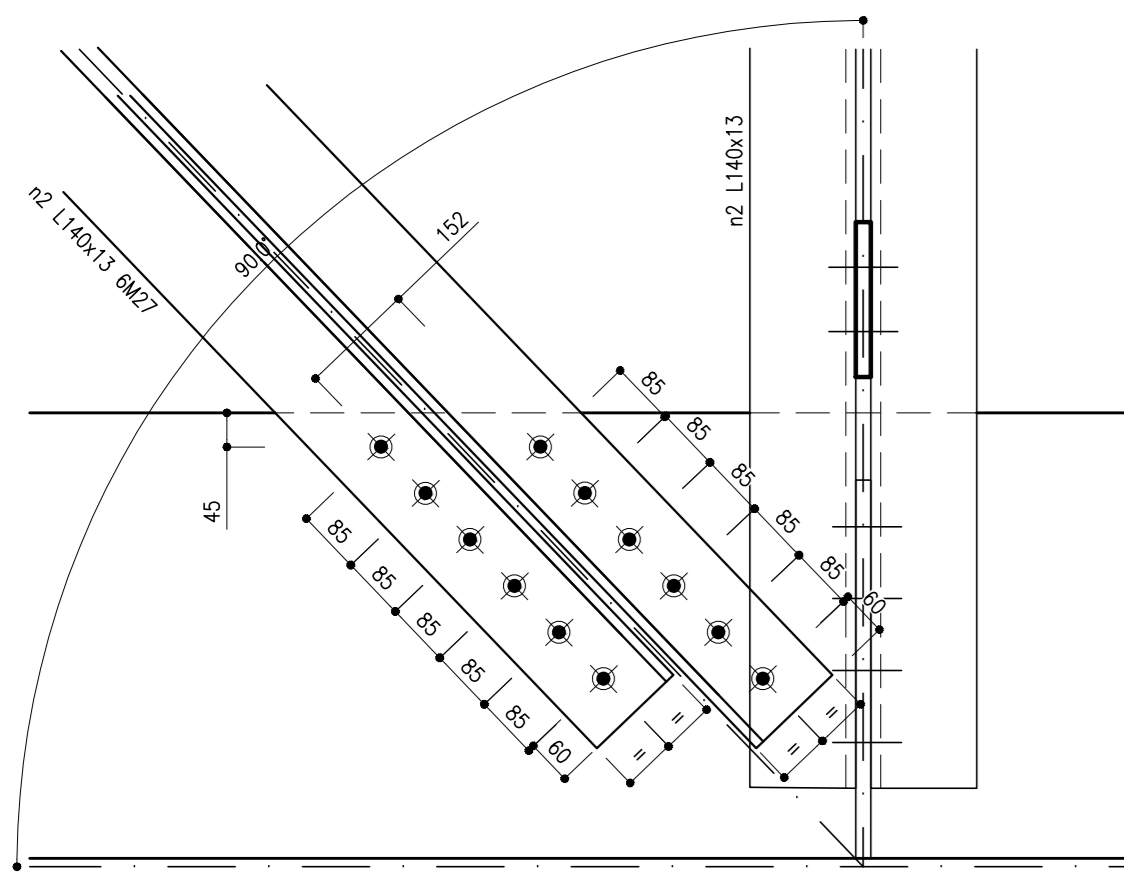
DETTAGLIO S5  
SCALA 1:10



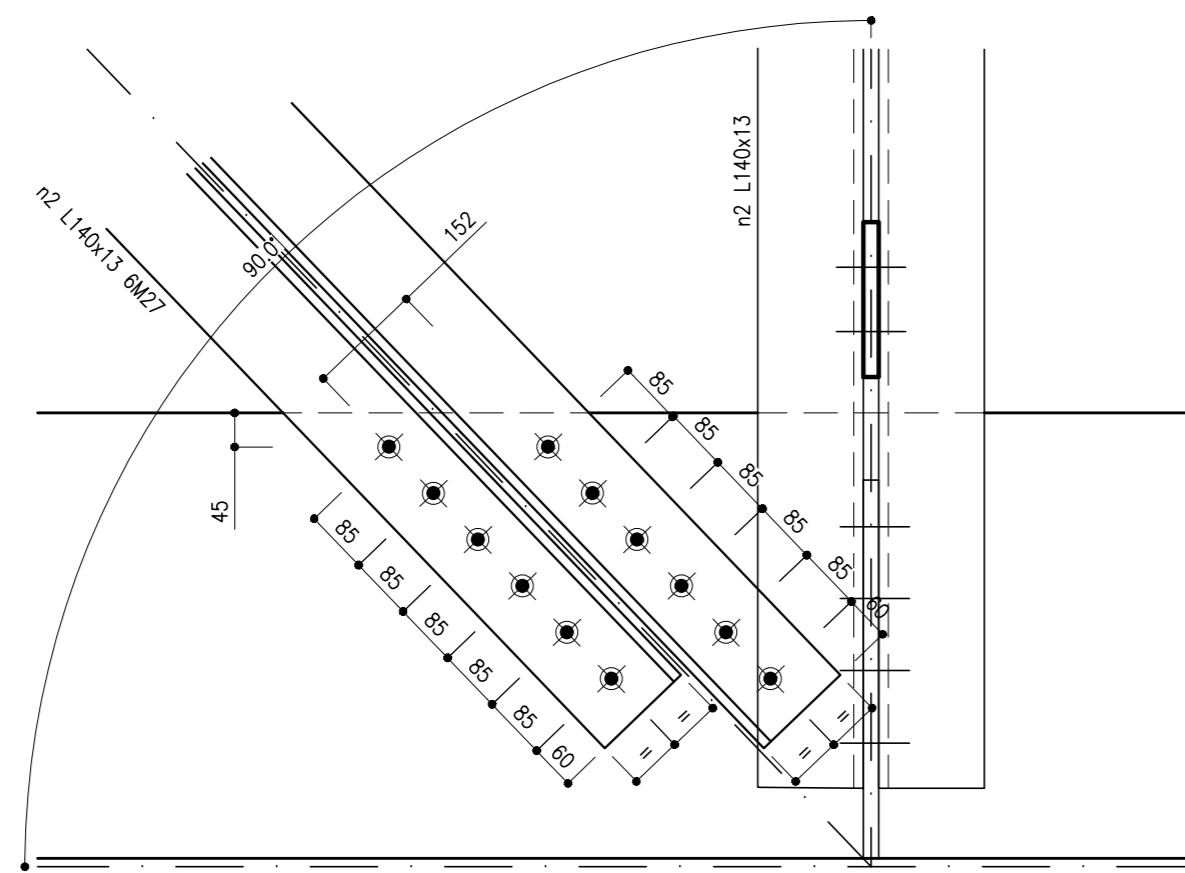
DETTAGLIO S4  
SCALA 1:10



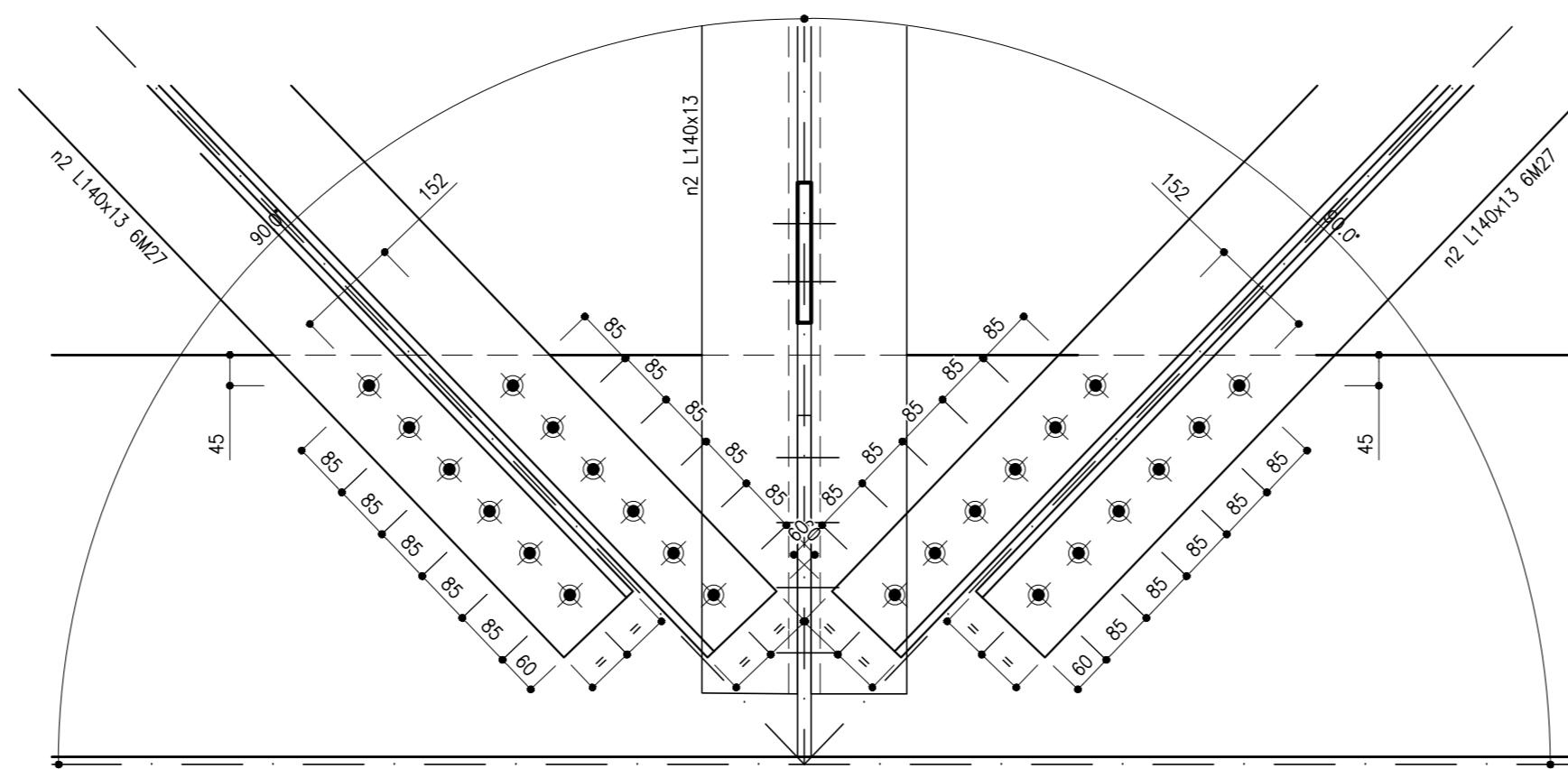
DETTAGLIO L1  
SCALA 1:10



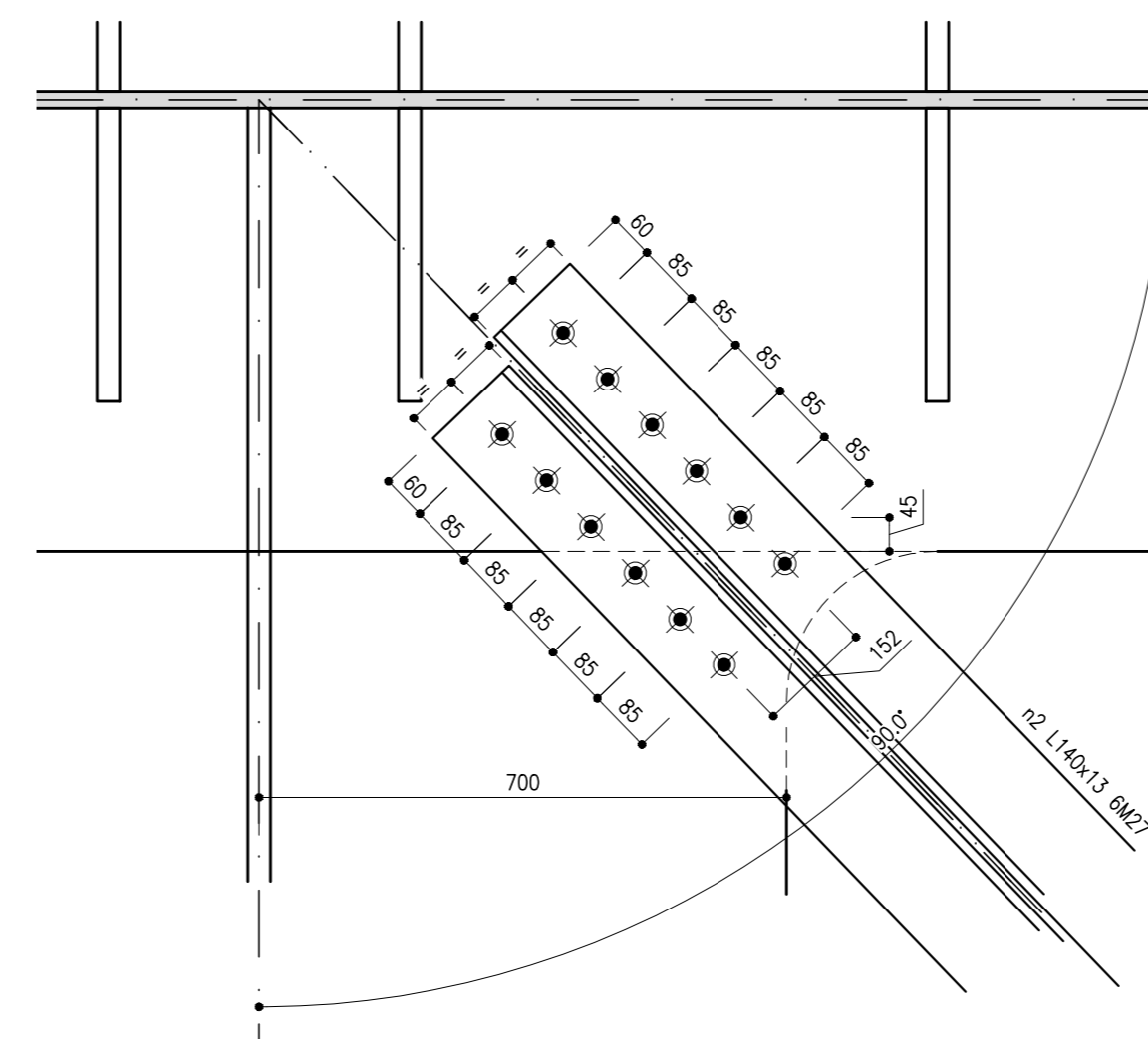
DETTAGLIO L2  
SCALA 1:10



DETTAGLIO L3  
SCALA 1:10

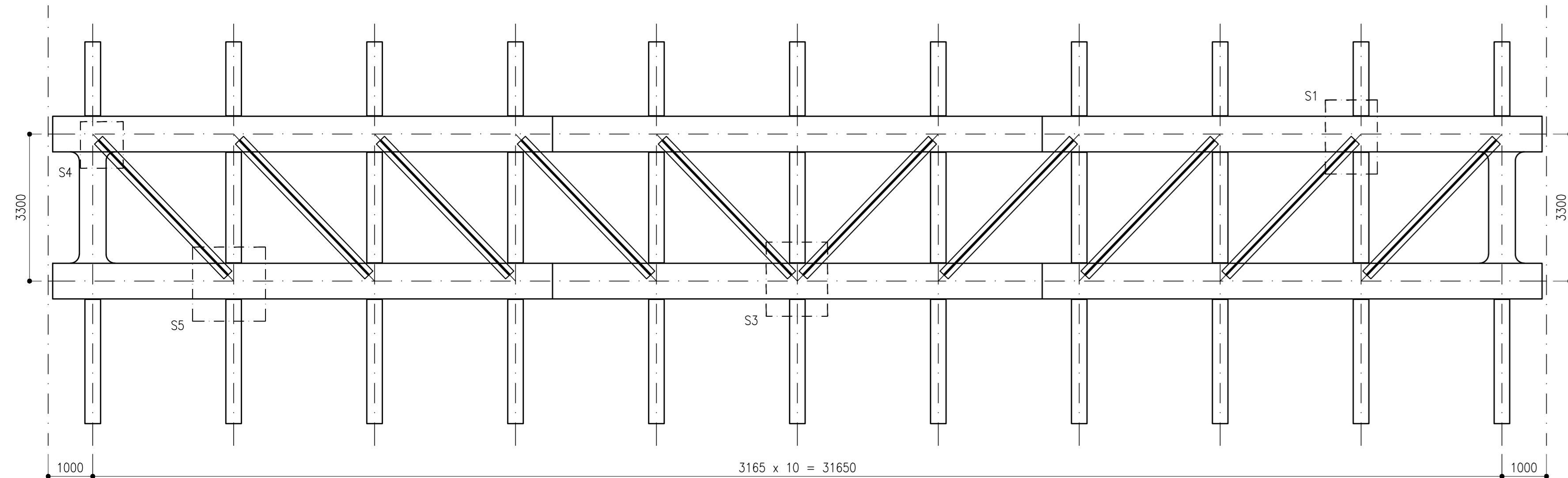
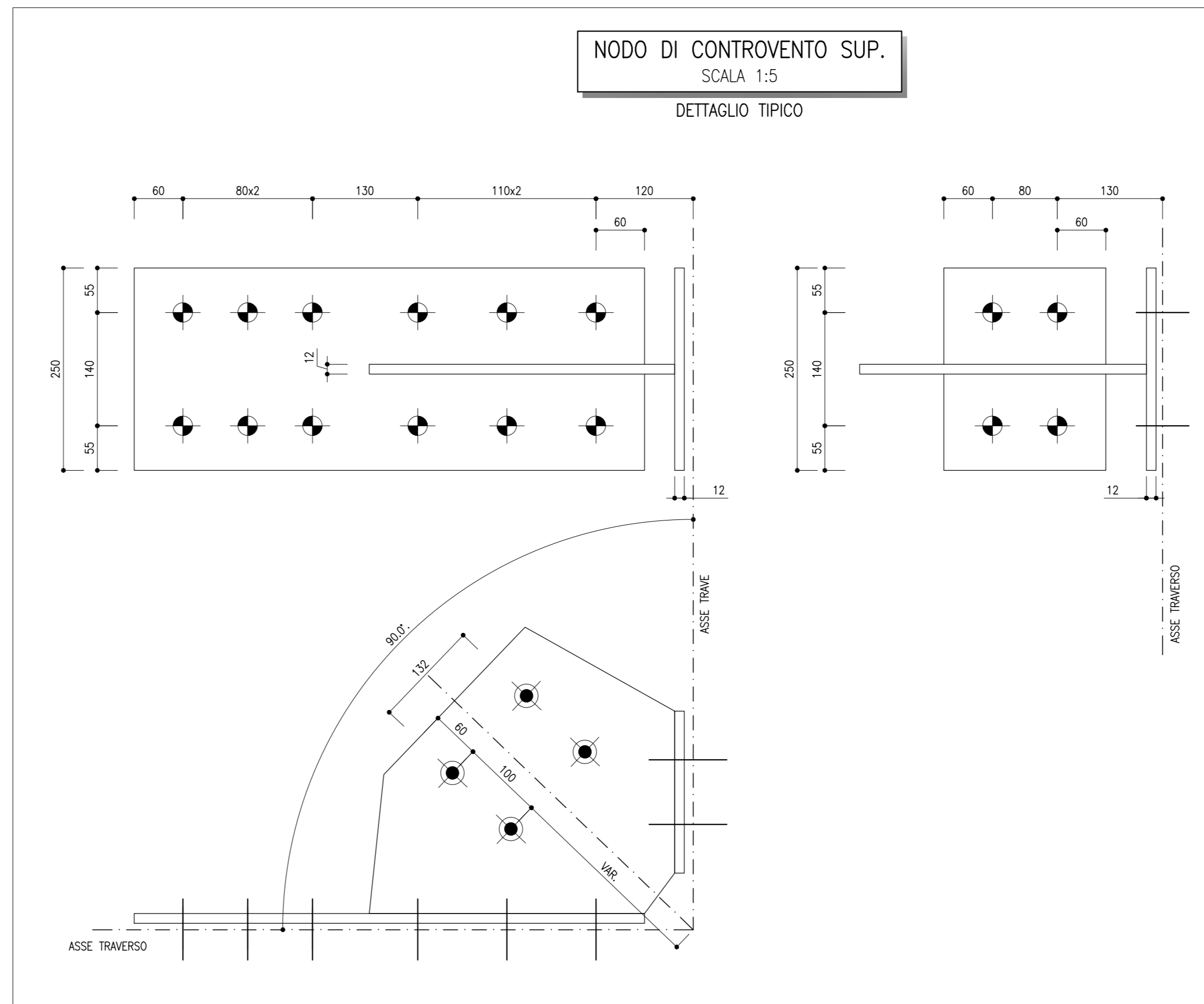


DETTAGLIO L4  
SCALA 1:10

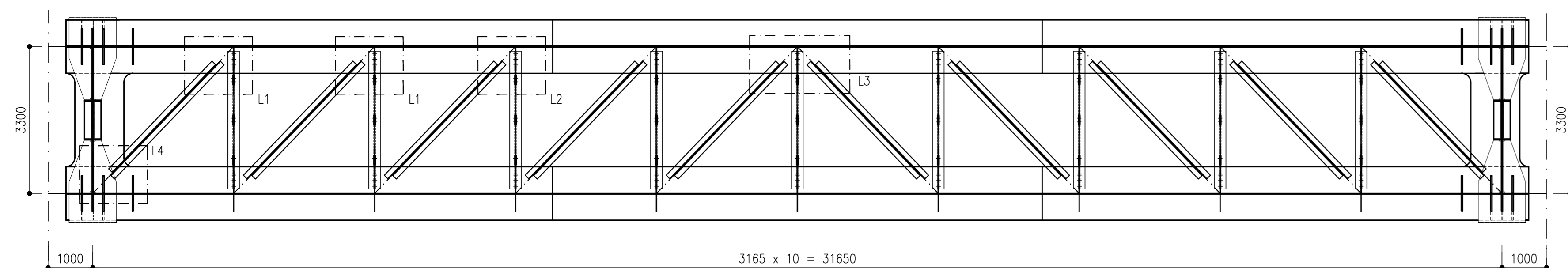


NODO DI CONTROVENTO SUP.  
SCALA 1:5

DETTAGLIO TIPICO



PIANTA CONTROVENTO SUP.  
SCALA 1:100



PIANTA CONTROVENTO INF.  
SCALA 1:100

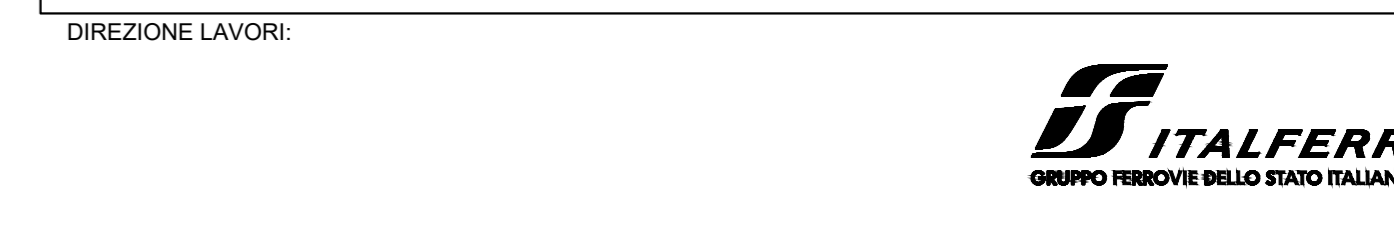
ELABORATI DI RIFERIMENTO

GENERALI		
• Piattaforma in corrispondenza di Fire Fighting Point (FFP)		F3402EZZBZV0109002001
• Schema casati travate e distribuzione dei materiali		F3402EZZBZV0109000001
• Pianta soletta in calcestruzzo e sezioni tipiche - Carpenteria		F3402EZZBZV0109000001
• Formatura soletta, particolari costruttivi e finiture		F3402EZZBZV0109000002
• Ritagno sismico trasversale a dispositivo antisollevamento compatte 40m e 33mm		F3402EZZBZV0109000002
• Ritagno sismico trasversale a dispositivo antisollevamento compatte 60m		F3402EZZBZV0109000003
• Ritagli longitudinali compatte 40m, 60m, 33m		F3402EZZBZV0109000004
• Schemi controfforcio di montaggio		F3402EZZBZV0109000005
• Dettagli di saldatura		F3402EZZBZV0109000006
• Schemi apparecchi di appoggio e giunti		F3402EZZBZV0109000007
SPA-P1 LATO VALLE		
• Prospetto, piante di controvento e sezioni tipiche		F3402EZZBZV0109000505
• Dettagli di controvento superiore e inferiore		F3402EZZBZV0109000606
• Sezioni trasversali: dall'armata D.P. su pile P1 e spalla SPA		F3402EZZBZV0109000707
• Sezioni trasversali: dall'armata D1		F3402EZZBZV0109000808

CARATTERISTICHE DEI MATERIALI

PER LA TABELLA MATERIALI E NOTE GENERALI FARE RIFERIMENTO AL DOCUMENTO F3402EZZBZV0109000001

SIMBOLI BULLONI	COMPOSIZIONE BULLONI	SALDATURE D'ANCOLO TIPOE																								
<table border="1"> <tr> <th>SYMB.</th> <th>BULL.</th> <th>SYMB.</th> <th>BULL.</th> </tr> <tr> <td>-</td> <td>M10</td> <td>+</td> <td>M20</td> </tr> <tr> <td>•</td> <td>M12</td> <td>+</td> <td>M22</td> </tr> <tr> <td>+</td> <td>M14</td> <td>+</td> <td>M24</td> </tr> <tr> <td>+</td> <td>M16</td> <td>+</td> <td>M27</td> </tr> <tr> <td>+</td> <td>M18</td> <td>+</td> <td>M30</td> </tr> </table>	SYMB.	BULL.	SYMB.	BULL.	-	M10	+	M20	•	M12	+	M22	+	M14	+	M24	+	M16	+	M27	+	M18	+	M30	UNI EN 14398-4:2005	
SYMB.	BULL.	SYMB.	BULL.																							
-	M10	+	M20																							
•	M12	+	M22																							
+	M14	+	M24																							
+	M16	+	M27																							
+	M18	+	M30																							



PROGETTO ESECUTIVO

ITINERARIO NAPOLI - BARI  
RADDOPPIO TRATTA APICE - ORSARA  
II LOTTO FUNZIONALE HIRPINIA - ORSARA  
VIADOTTI

V101 - VIADOTTO SUL CERVARO DA PK. 40+934.76 A PK. 41+248.41

Dettagli di controvento superiore e inferiore

APPALTATORE	DIRETTORE DELLA PROGETTAZIONE	PROGETTISTA
Consorzio HIRPINIA - ORSARA AV Il Direttore Tecnico Ing. F. M. Giannocci 08/02/2022	Il Responsabile integrazione fra le varie prestazioni specialistiche Ing. G. Casareo	

COMMESSA	LOTTO	FASE	ENTE	TIPO DOC.	OPERA/DISCIPLINA	PROGR.	REV.	SCALA:
I F 3 A	0 2	E	Z Z	B Z	V I 0 1 0 9	0 0 6	B	1:10

Rev.	Descrizione	Redatto	Data	Verificato	Data	Approvato	Data	Autorizzato Data
A	C 04.00 - Emissione 100g	S. Zn	08/02/2022	L. Rampin	08/02/2022	L. Rampin	08/02/2022	Ing. A. Mazzoni
B	C 08.01 - A valle del contrafforcio	S. Zn	04/03/2022	L. Rampin	04/03/2022	L. Rampin	04/03/2022	