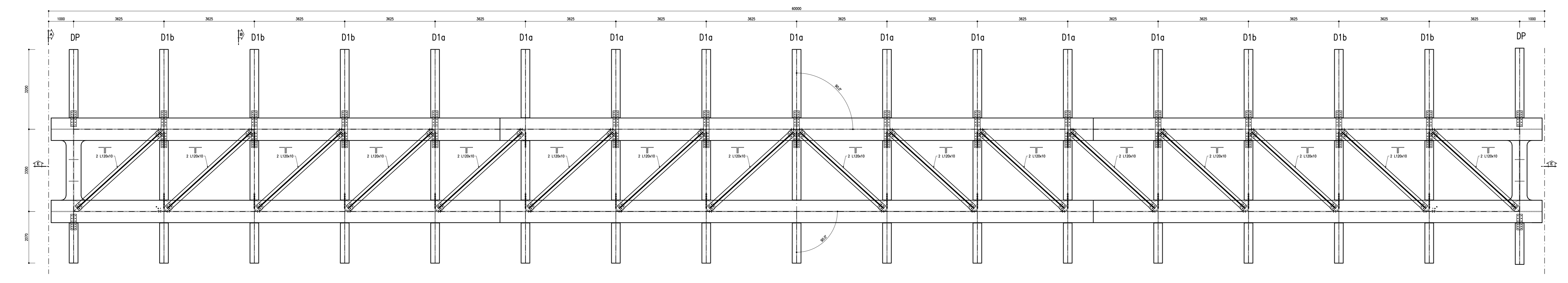
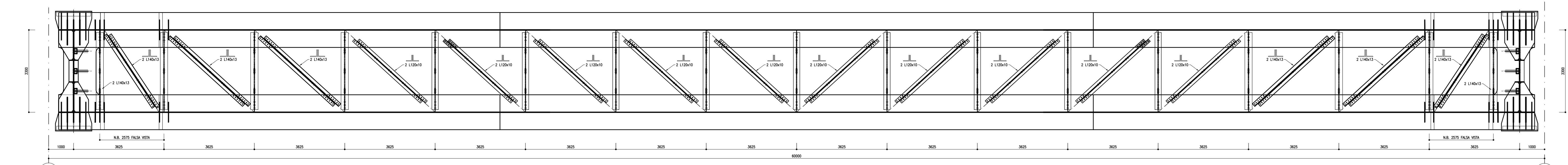


	CONCRO A	CONCRO B	CONCRO A
Piattaforma superiore	900 x 30	900 x 40	900 x 30
Piattaforma inferiore	1400 x 40	1400 x 40	1400 x 40
Spessore soletta	20	20	20
Altezza trave	MONOBLOCCO DA 3700 x 4300	6000	MONOBLOCCO DA 3700 x 4300
Pioli	N.3 8023000 PAVISO 200mm	N.3 8023000 PAVISO 200mm	N.3 8023000 PAVISO 200mm

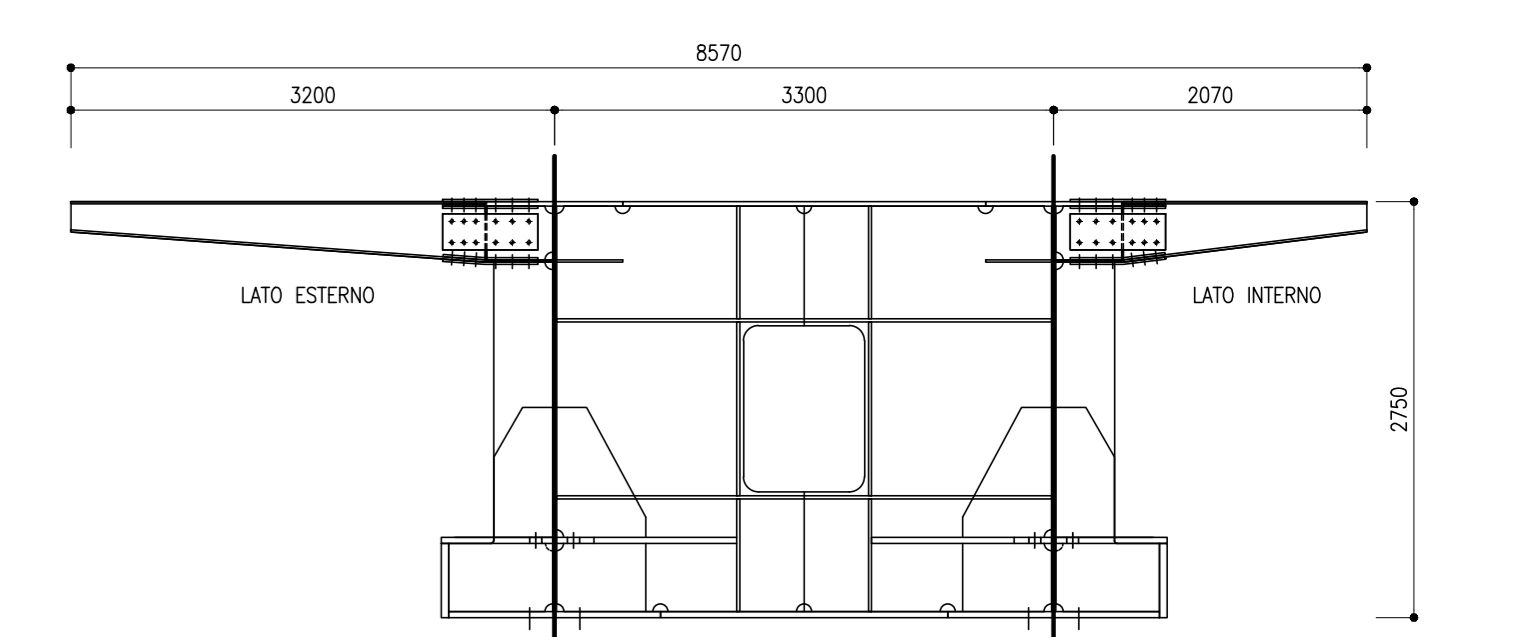
SEZIONE E-E
SCALA 1:75
SEZIONE LONGITUDINALE



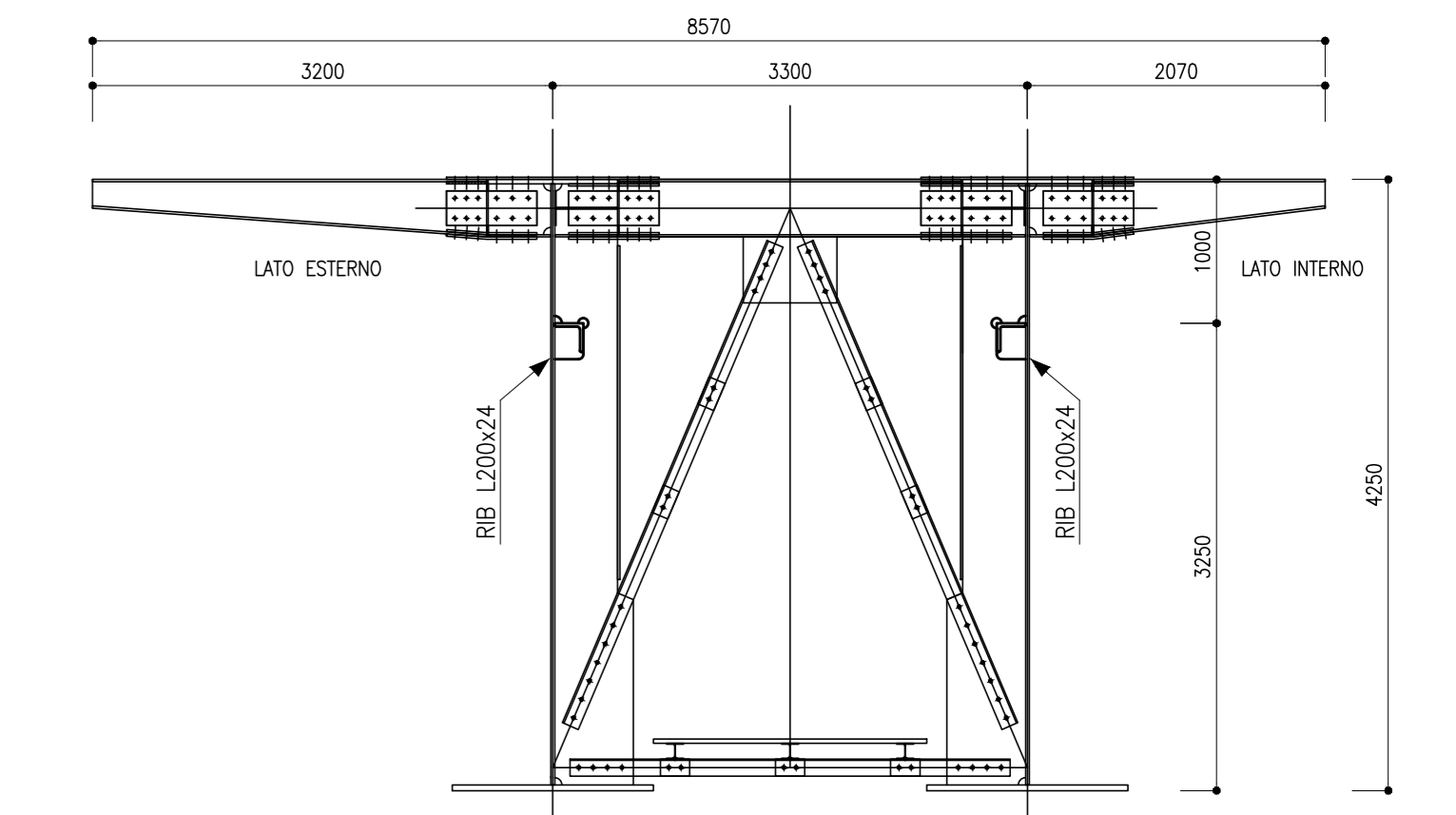
SEZIONE C-C
SCALA 1:75
PIANTA SUPERIORE



SEZIONE D-D
SCALA 1:75
PIANTA INFERIORE



SEZIONE A-A
SCALA 1:75
DIAFRAMMA TIPO DP



SEZIONE B-B
SCALA 1:75
DIAFRAMMA TIPO D1

SIMBOLI BULLONI		COMPOSIZIONE BULLONI	
SYMB.	BULL.	SYMB.	BULL.
+	M10	+	M20
•	M12	+	M22
◊	M14	+	M24
+	M16	+	M27
+	M18	+	M30

ELABORATI DI RIFERIMENTO

- GENERALI**
- Piattaforma in corrispondenza di Fire Fighting Point (FFP) #3402EZZBZV000002001
 - Schema cunei travate e distribuzione dei materiali #3402EZZBZV000009001
 - Pianta soletta in calcestruzzo e sezioni tipiche - Carpenteria #3402EZZBZV000004001
 - Forme di soletta, particolari costruttivi e finiture #3402EZZBZV000004002
 - Ritegno sismico trasversale a dispositivo antisollevamento compatte 40m e 33mm #3402EZZBZV000009002
 - Ritegno sismico trasversale a dispositivo antisollevamento compatte 60m #3402EZZBZV000009003
 - Ritegni longitudinali compatte 40m, 60m, 33m #3402EZZBZV000009004
 - Schemi controtraccia di montaggio #3402EZZBZV000009005
 - Dettagli di saldatura #3402EZZBZV000009006
 - Schemi apparecchi di appoggio e giunti #3402EZZBZV000009007
- P1-P2 LATO MONTE**
- Prospetti, piante di controvento e sezioni tipiche #3402EZZBZV0109009
 - Dettagli di controvento superiore e inferiore #3402EZZBZV0109010
 - Sezioni trasversali: diaframma D.P. su pile P1 e P2 #3402EZZBZV0109011
 - Sezioni trasversali: diaframma D1 #3402EZZBZV0109012

CARATTERISTICHE DEI MATERIALI

PER LA TABELLA MATERIALI E NOTE GENERALI FARE RIFERIMENTO AL DOCUMENTO #3402EZZT00000001

COMMITTENTE: **RFI** INFRASTRUTTURE FERROVIARIE ITALIANE / **GRUPPO FERROVIE DELLO STATO ITALIANE**

DIREZIONE LAVORI: **ITALFERR** GRUPPO FERROVIE DELLO STATO ITALIANE

APPALTATORE: **HIRPINIA - ORSARA AV** SOCI: **webuild Italia**, **PIZZAROTTI**

PROGETTAZIONE: **ROCK SOUL** S.p.A., **NET**, **OPINI**, **G.F.**

PROGETTO ESECUTIVO

ITINERARIO NAPOLI - BARI RADDOPPIO TRATTA APICE - ORSARA II LOTTO FUNZIONALE HIRPINIA - ORSARA VIADOTTI

V01 - VIADOTTO SUL CERVARO DA PK. 40+934,76 A PK. 41+248,41

Prospetto, piante di controvento e sezioni tipiche

APPALTATORE Consorto HIRPINIA - ORSARA AV Il Direttore Tecnico Ing. F. M. Giannocchino 08/02/2022	DIRETTORE DELLA PROGETTAZIONE Il Responsabile integrazione fra le varie prestazioni specialistiche Ing. G. Casiani	PROGETTISTA M Ing. A. Mazzon
---	--	---

COMMESSA LOTTO FASE ENTE TIPO DOC. OPERA/DISCIPLINA PROGR. REV. SCALA:

I F 3 A 0 2 E Z Z B Z V I 0 1 0 9 0 0 9 B SCALA

Rev.	Descrizione	Redatto	Data	Verificato	Data	Approvato	Data	Autorizzato Data
A	C 04.00 - Emersione 100g	S. Zn	04/03/2022	L. Rampin	04/03/2022	L. Rampin	04/03/2022	Ing. A. Mazzon
B	C 08.01 - A valle del contrafforte	S. Zn	04/03/2022	L. Rampin	04/03/2022	L. Rampin	04/03/2022	

File: IP3402EZZBZV0109009B.dwg n. Elab. - 0

