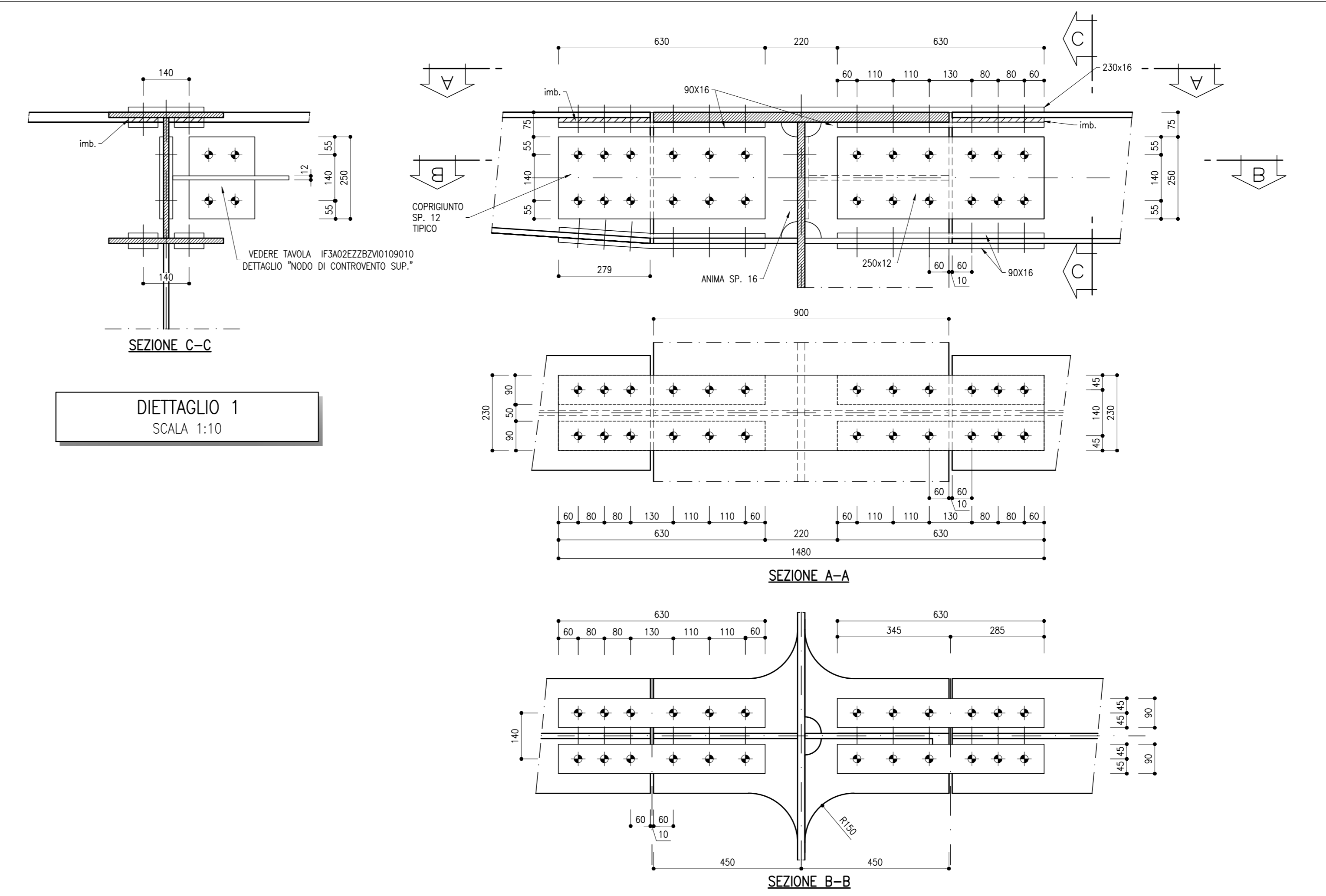
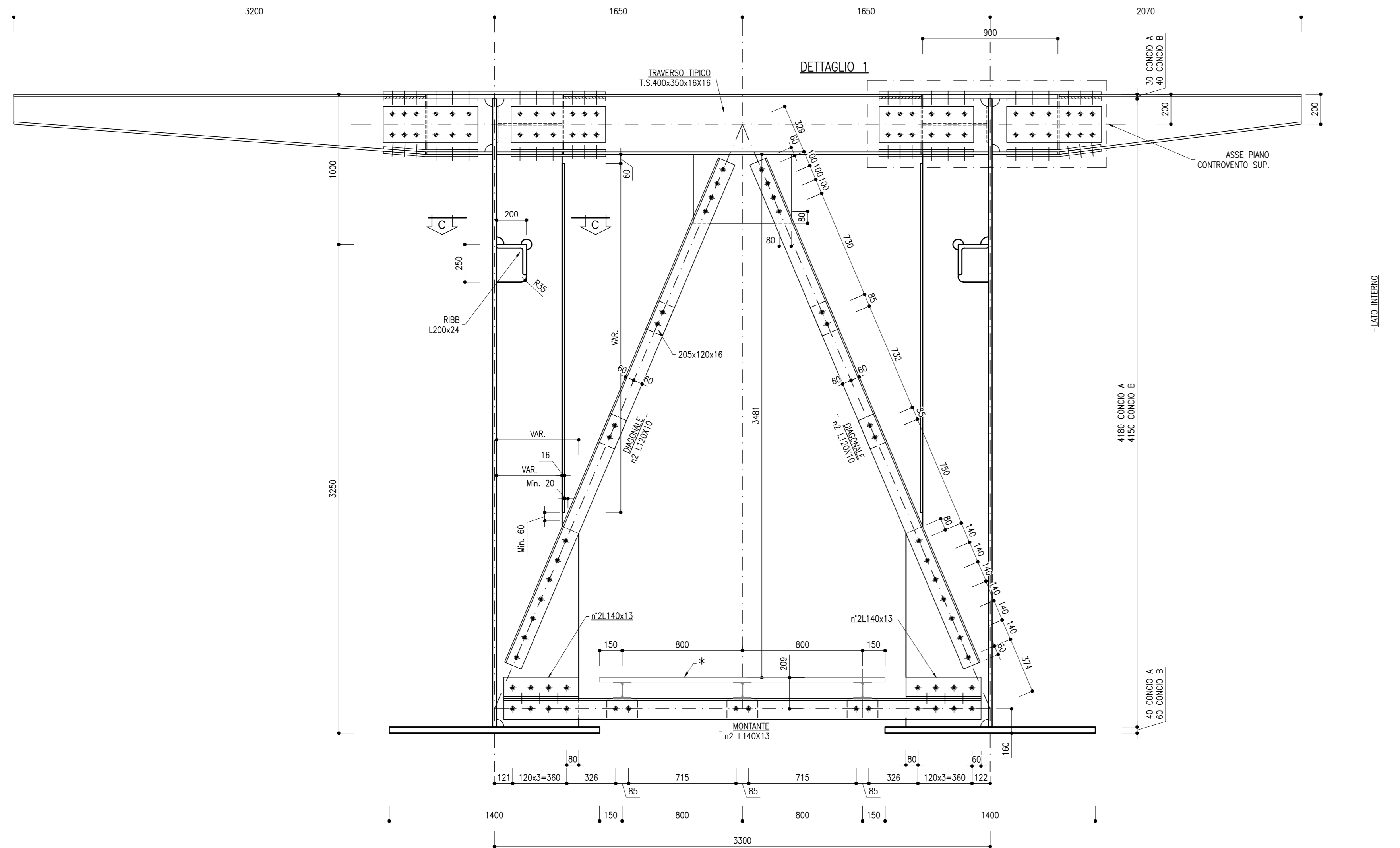


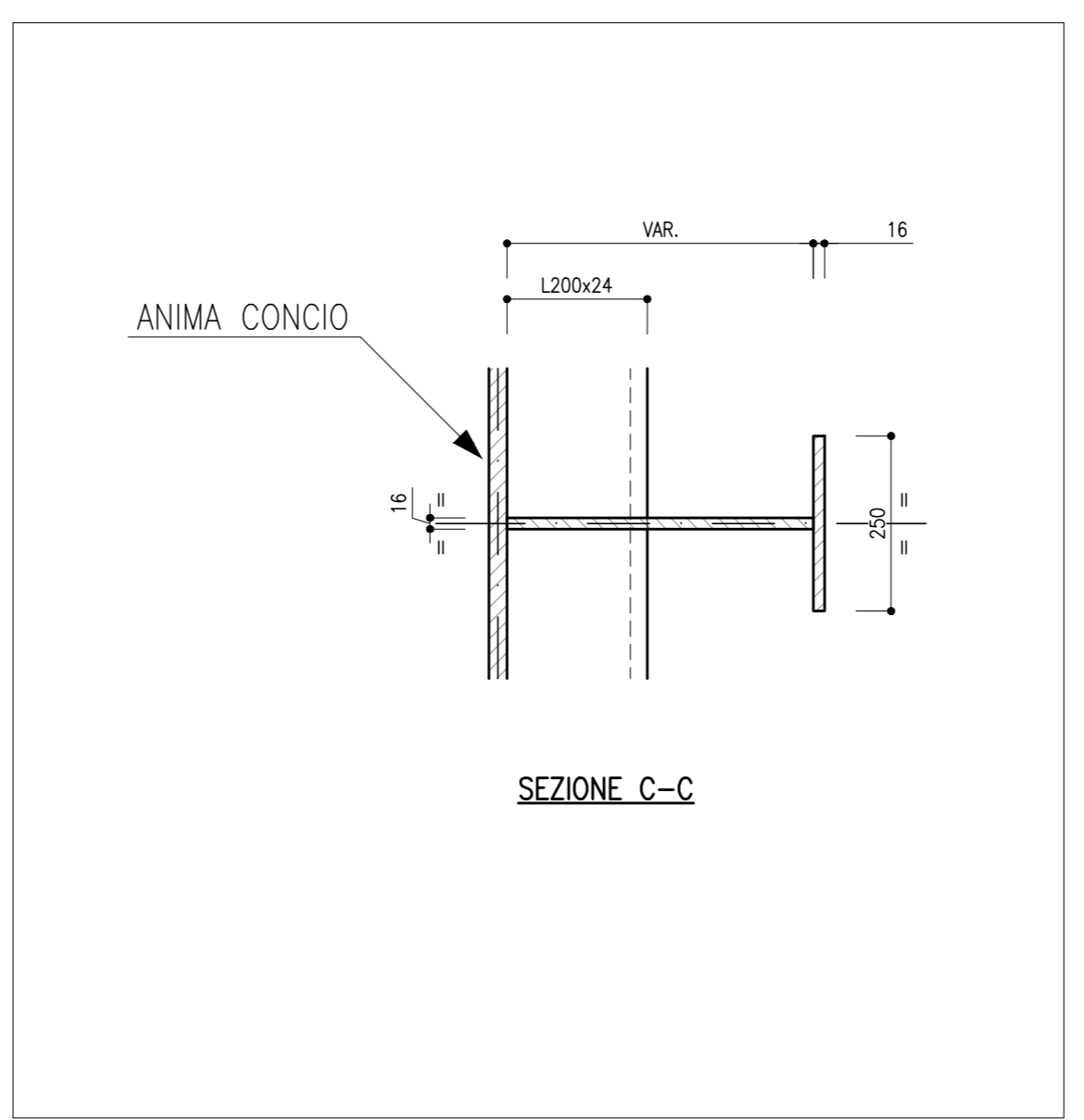
**DIAFRAMMA TIPO D1a**  
SCALA 1:20  
SEZIONE



**DIETAGLIO 1**  
SCALA 1:10



**DIAFRAMMA TIPO D1b**  
SCALA 1:20  
SEZIONE



SEZIONE C-C

**\*CAMMINAMENTO:**  
GRIGLIATO ALVEOLARE ZINCATO A CALDO SECONDO UNI EN ISO 1461 CON MAGLIA 30 X 30 MM.  
PIATTO PORTANTE 30 X 3 MM E ASTA SECONDARIA 20 X 3 MM.  
DIVERO MAGLIA 34 X 36, PIATTO PORTANTE 30 X 4 MM E ASTA SECONDARIA IN QUADRO RIORTO  
MATERIALE: ACCIAIO S235 JR UNI EN 10025

SIMBOLI BULLONI		COMPOSIZIONE BULLONI	 min. 5mm (*) ESISTE DOVE DIVERSAMENTE INDICATO	 Ø12 x 50 Z = 6
SYMB.	SYMB.	UNI EN 14399-4:2005		
+	M10	M20		
•	M12	M22		
□	M14	M24		
→	M16	M27		
◄	M18	M30		

**ELABORATI DI RIFERIMENTO**

- GENERALI**
- Piattaforma in corrispondenza di Fire Fighting Point (FFP) #3402EZ2ZB2V010902001
  - Schema conchi travate e distribuzione dei materiali #3402EZ2ZB2V010900001
  - Pianta soletta in calcestruzzo e sezioni tipiche - Carpenteria #3402EZ2ZB2V010900001
  - Forme e sezioni, particolari costruttivi e finiture #3402EZ2ZB2V010900002
  - Ritagno sismico trasversale o dispositivo antisollevamento compatte 40m e 33mm #3402EZ2ZB2V010900003
  - Ritagno sismico trasversale o dispositivo antisollevamento compatte 60m #3402EZ2ZB2V010900002
  - Ritaghi longitudinali compatte 40m, 60m, 33m #3402EZ2ZB2V010900004
  - Schemi controtraccia di montaggio #3402EZ2ZB2V010900005
  - Dettagli di saldatura #3402EZ2ZB2V010900006
  - Schemi apparecchi di appoggio e giunti #3402EZ2ZB2V010900007
- P1-P2 LATI MONTE**
- Prospetti, piante di controvento e sezioni tipiche #3402EZ2ZB2V010900009
  - Dettagli di controvento superiore e inferiore #3402EZ2ZB2V010900010
  - Sezioni trasversali: diaframma D.P. su pile P1 e P2 #3402EZ2ZB2V010900011
  - Sezioni trasversali: diaframma D1 #3402EZ2ZB2V010900012

**CARATTERISTICHE DEI MATERIALI**

PER LA TABELLA MATERIALI E NOTE GENERALI FARE RIFERIMENTO AL DOCUMENTO #3402EZ2ZB2V010900001

COMMITTENTE:

**RFI**  
GRUPPO FERROVIE DELLO STATO ITALIANE

DIREZIONE LAVORI:

**ITALFERR**  
GRUPPO FERROVIE DELLO STATO ITALIANE

APPALTAZIONE:

CONSORZIO:

**HIRPINIA - ORSARA AV**

SOCI:

**webuild italia**      **PIZZAROTTI**

PROGETTAZIONE:

MANDATARIA:

**ROCK SOIL**      **NET**      **OPINI**      **M**      **GPF**      **RELATIVI-PERI**

**PROGETTO ESECUTIVO**

**ITINERARIO NAPOLI - BARI**  
**RADDOPPIO TRATTA APICE - ORSARA**  
**II LOTTO FUNZIONALE HIRPINIA - ORSARA**  
VIADOTTI

V101 - VIADOTTO SUL CERVARO DA PK. 40+934,76 A PK. 41+248,41

Sezioni trasversali: diaframmi D1 e D2

APPALTAZIONE	DIRETTORE DELLA PROGETTAZIONE	PROGETTISTA
Consorzio HIRPINIA - ORSARA AV Il Direttore Tecnico Ing. F. M. Giannocchino 08/02/2022	Il Responsabile integrazione fra le varie prestazioni specialistiche Ing. G. Casareo	 Ing. A. Mazzon

COMMESSA	LOTTO	FASE	ENTE	TIPO DOC.	OPERA/DISCIPLINA	PROGR.	REV.	SCALA:
I	F	3	A	0	2	E	Z	Z
V	I	0	1	0	9	0	1	2
B								1:20

Rev.	Descrizione	Redatto	Data	Verificato	Data	Approvato	Data	Autorizzato Data
A	C 08.00 - Emersione 100g	S. Zan	04/03/2022	L. Ragni	04/03/2022	L. Ragni	04/03/2022	Ing. A. Mazzon
B	C 08.01 - A valle del cantiere	S. Fazio	04/03/2022	L. Ragni	04/03/2022	L. Ragni	04/03/2022	

File: IP3402EZ2ZB2V0109012B.dwg n. Elab. - 0