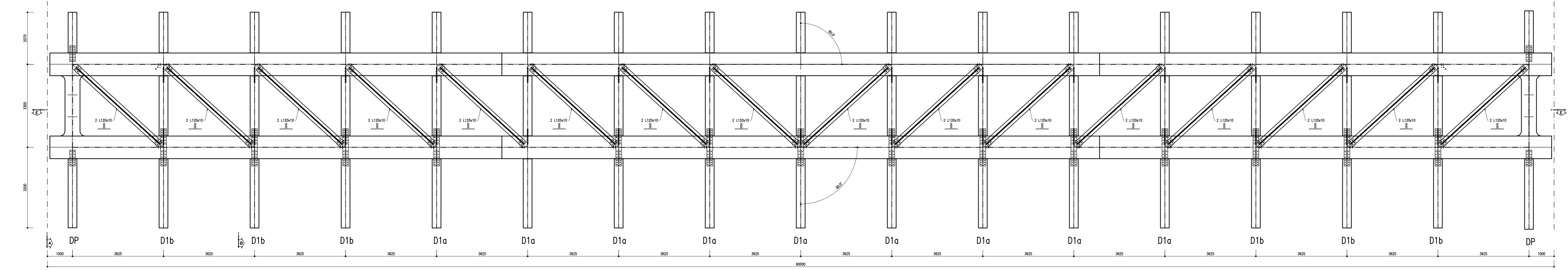
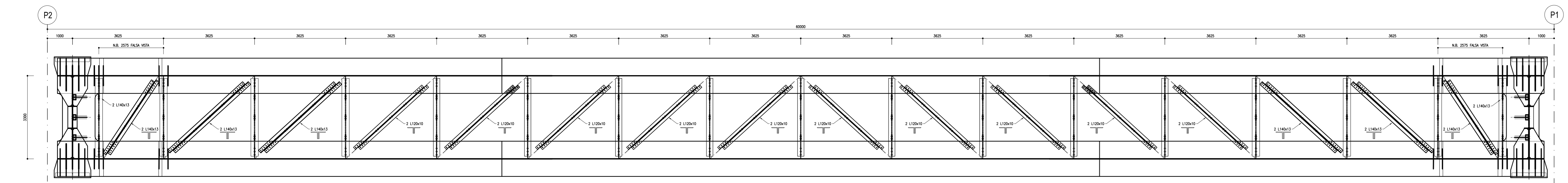


| | CONCRETO A | CONCRETO B | CONCRETO A |
|---------------------|-------------------------|-------------------------|-------------------------|
| PASTIGLIA SUPERIORE | 300 x 30 | 300 x 40 | 300 x 30 |
| PASTIGLIA INFERIORE | 140 x 40 | 140 x 40 | 140 x 40 |
| SPESORE ARMA | 20 | 20 | 20 |
| ARMATURA | VERGHE DA 12/10 A 13/10 | VERGHE DA 12/10 A 13/10 | VERGHE DA 12/10 A 13/10 |
| PULV. | N.3 B20X300 PIANO 200mm | N.3 B20X300 PIANO 200mm | N.3 B20X300 PIANO 200mm |

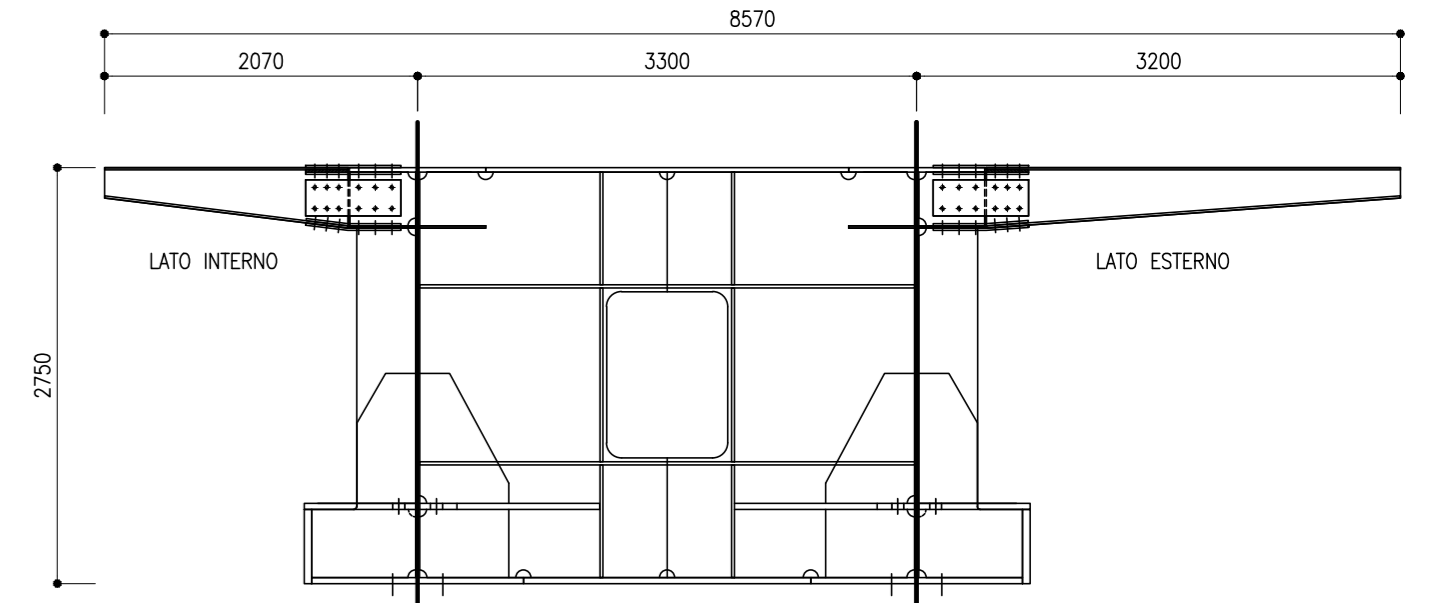
SEZIONE E-E
SCALA 1:75
SEZIONE LONGITUDINALE



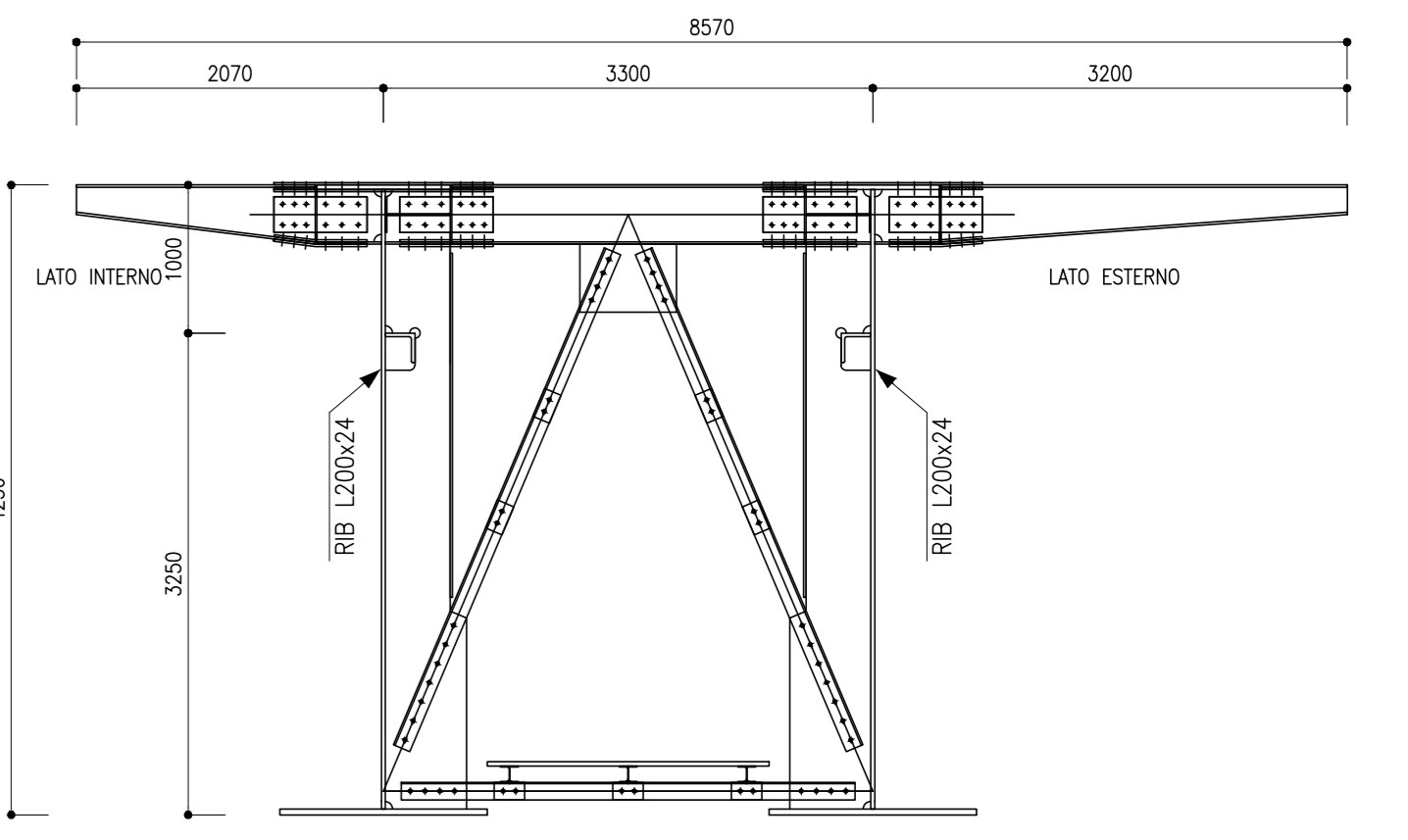
SEZIONE C-C
SCALA 1:75
PIANTA SUPERIORE



SEZIONE D-D
SCALA 1:75
PIANTA INFERIORE



SEZIONE A-A
SCALA 1:75
DIAFRAMMA TIPO DP



SEZIONE B-B
SCALA 1:75
DIAFRAMMA TIPO D1

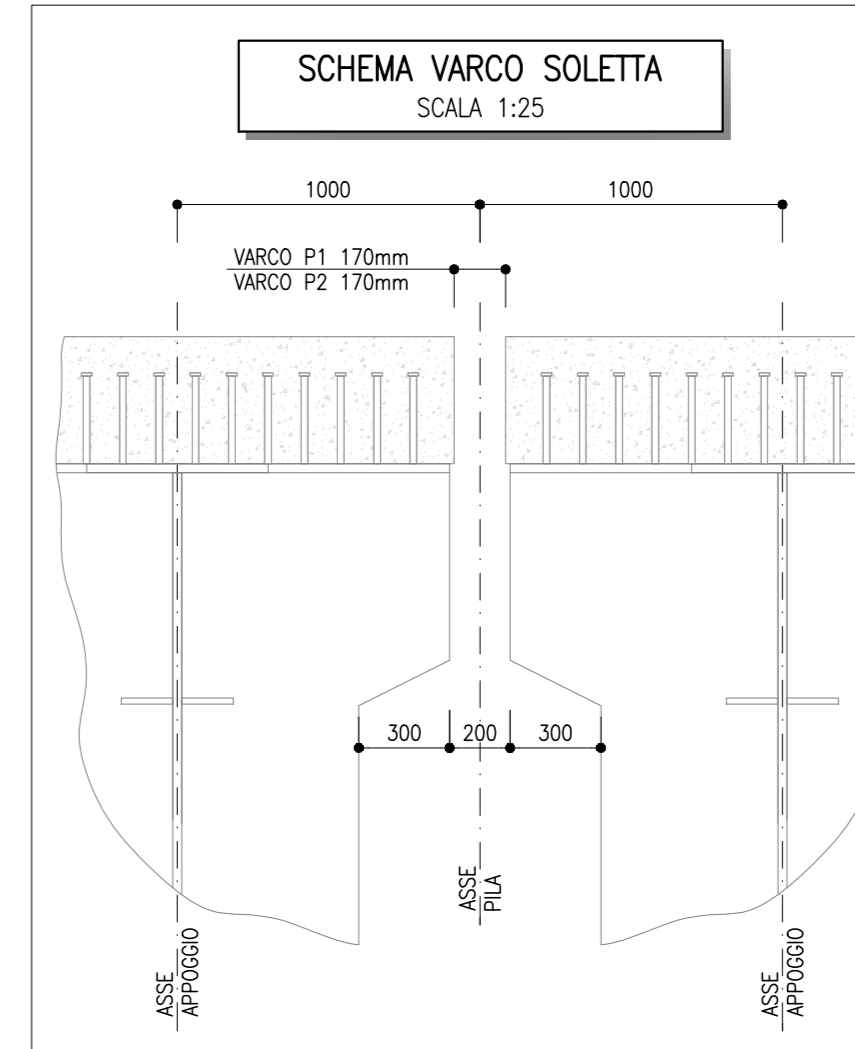
| SIMB. | BULL. | SIMB. | BULL. | COMPOSIZIONE BULLONI UNI EN 14399-4:2005 |
|-------|-------|-------|-------|---|
| + | M10 | + | M20 | |
| + | M12 | + | M22 | |
| + | M14 | + | M24 | |
| + | M16 | + | M27 | |
| + | M18 | + | M30 | |

ELABORATI DI RIFERIMENTO

- GENERALI**
- Piattaforma in corrispondenza di Fire Fighting Point (FFP) #3402EZZBZV00002001
 - Schema conici travate e distribuzione dei materiali #3402EZZBZV000008001
 - Pianta soletta in calcestruzzo e sezioni tipiche - Carpenteria #3402EZZBZV000004001
 - Forme per soletta, particolari costruttivi e finiture #3402EZZBZV000004002
 - Ritragno sismico trasversale a dispositivo antisollevamento compatte 40m e 33mm #3402EZZBZV000008002
 - Ritragno sismico trasversale a dispositivo antisollevamento compatte 60m #3402EZZBZV000008003
 - Ritragni longitudinali compatte 40m, 60m, 33m #3402EZZBZV000008004
 - Schemi controtraccia di montaggio #3402EZZBZV000008005
 - Dettagli di saldatura #3402EZZBZV000008006
 - Schemi apparecchi di appoggio e giunti #3402EZZBZV000007001
- P1-P2 LATO VALLE**
- Prospetto, piante di controvento e sezioni tipiche #3402EZZBZV0109013
 - Dettagli di controvento superiore e inferiore #3402EZZBZV0109014
 - Sezioni trasversali: diaframma D.P. su pile P1 e P2 #3402EZZBZV0109015
 - Sezioni trasversali: diaframma D1 #3402EZZBZV0109016

CARATTERISTICHE DEI MATERIALI

PER LA TABELLA MATERIALI E NOTE GENERALI FARE RIFERIMENTO AL DOCUMENTO #3402EZZT00000001



COMMITTENTE: **RFI**
GRUPPO FERROVIE DELLO STATO ITALIANO

DIREZIONE LAVORI: **ITALFERR**
GRUPPO FERROVIE DELLO STATO ITALIANO

APPALTATORE: **HIRPINIA - ORSARA AV**

SOCI: **webuild Italia**, **PIZZAROTTI**

PROGETTAZIONE: **ROCK SOUL**, **NET**, **OPINI**, **GPF**

PROGETTO ESECUTIVO

ITINERARIO NAPOLI - BARI
RADDOPPIO TRATTA APICE - ORSARA
II LOTTO FUNZIONALE HIRPINIA - ORSARA
VIADOTTI

V01 - VIADOTTO SUL CERVARO DA PK. 40+934,76 A PK. 41+248,41

| APPALTATORE | DIRETTORE DELLA PROGETTAZIONE | PROGETTISTA |
|---|--|---------------------|
| Consorzio HIRPINIA - ORSARA AV Il Direttore Tecnico Ing. F. M. Giannocchini 08/02/2022 | Il Responsabile integrazione fra le varie prestazioni specialistiche Ing. G. Casiani | Ing. A. Mazzoni |

| COMMESSA | LOTTO | FASE | ENTE | TIPO DOC. | OPERA/DISCIPLINA | PROGR. | REV. | SCALA: |
|----------|-------|------|------|-----------|------------------|--------|------|--------|
| IF3A | 02 | E | ZZ | BZ | V10109 | 013 | B | SCALA |

| Rev. | Descrizione | Redatto | Data | Verificato | Data | Approvato | Data | Autorizzato Data |
|------|-------------------------------------|---------|------------|------------|------------|------------|------------|------------------|
| A | C.08.00 - Emissione 100g | S. Zn | 08/02/2022 | L. Ramponi | 08/02/2022 | L. Ramponi | 08/02/2022 | Ing. A. Mazzoni |
| B | C.08.01 - A valle del cantiere 100g | S. Zn | 08/02/2022 | L. Ramponi | 08/02/2022 | L. Ramponi | 08/02/2022 | |