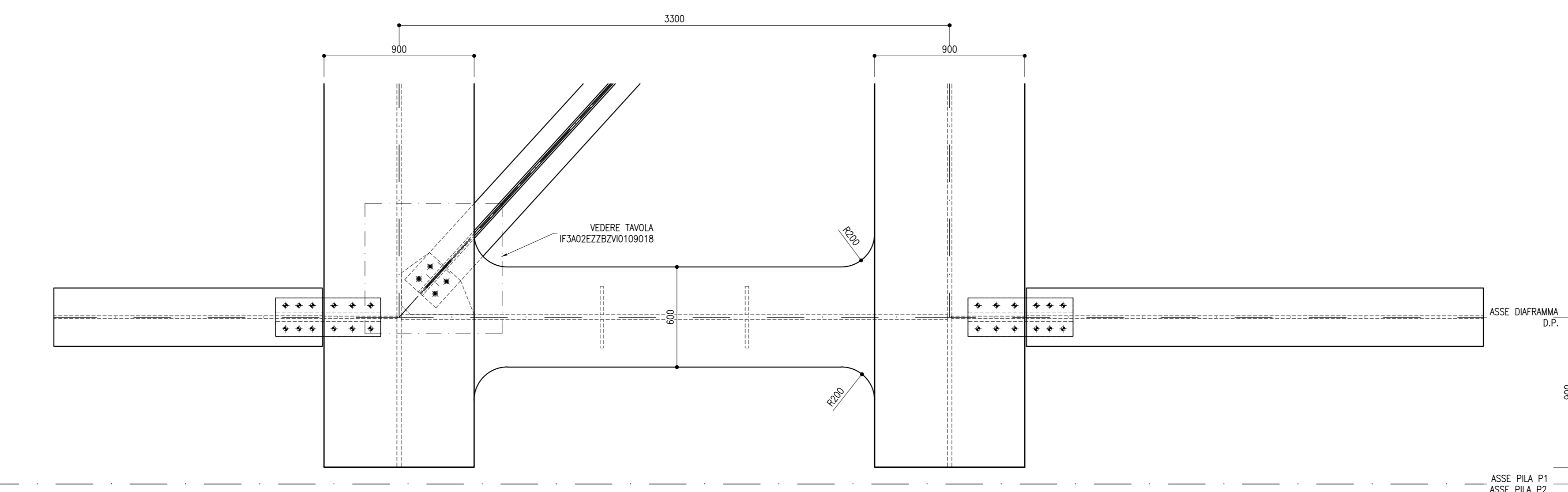
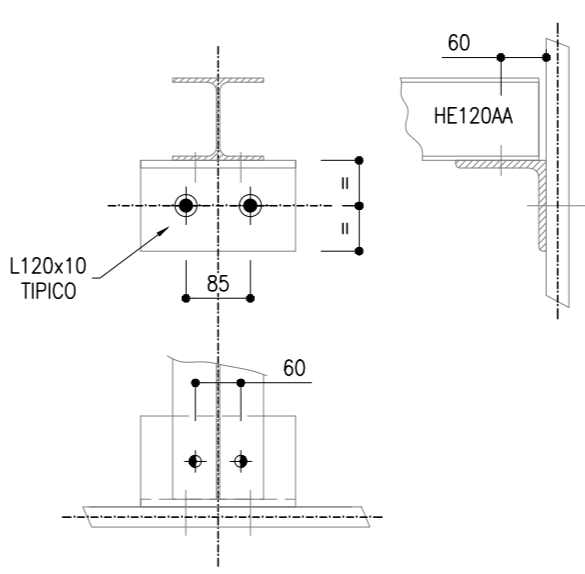
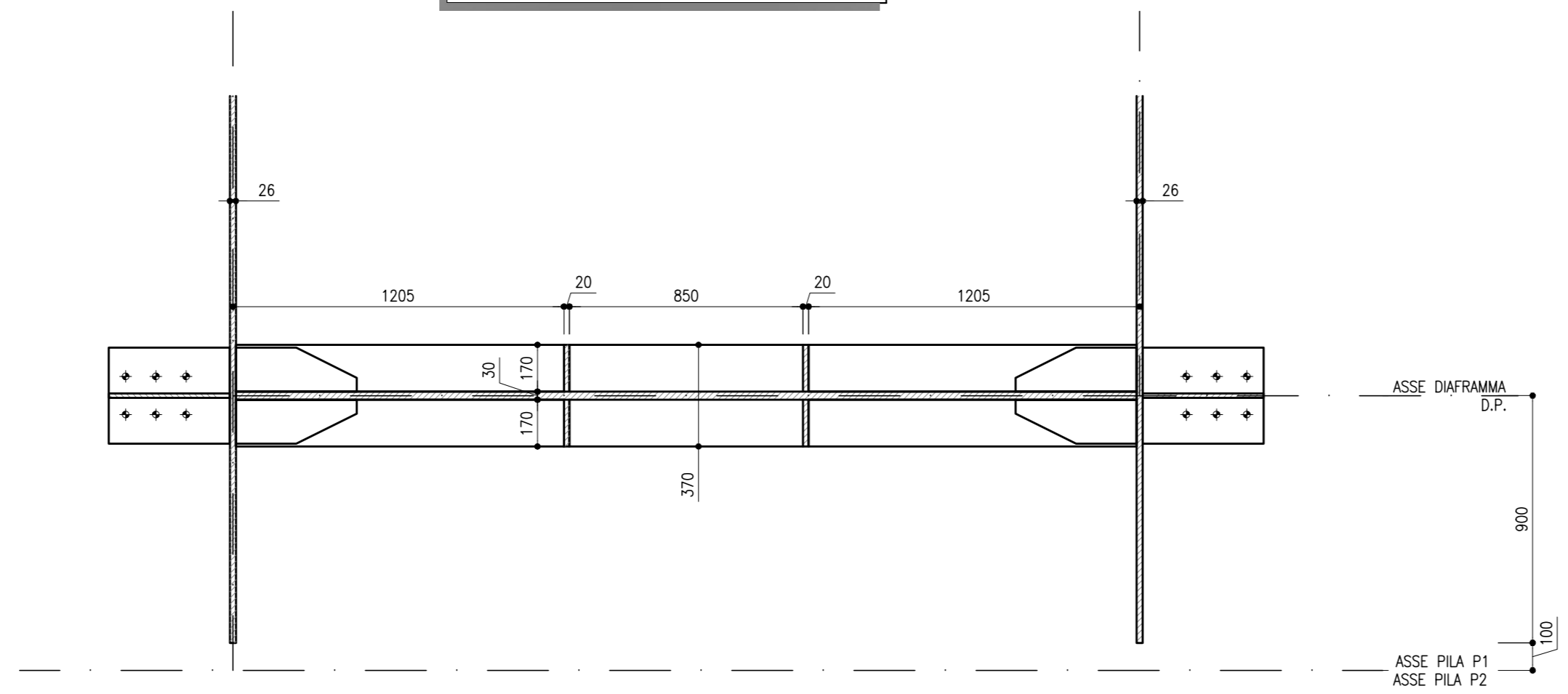


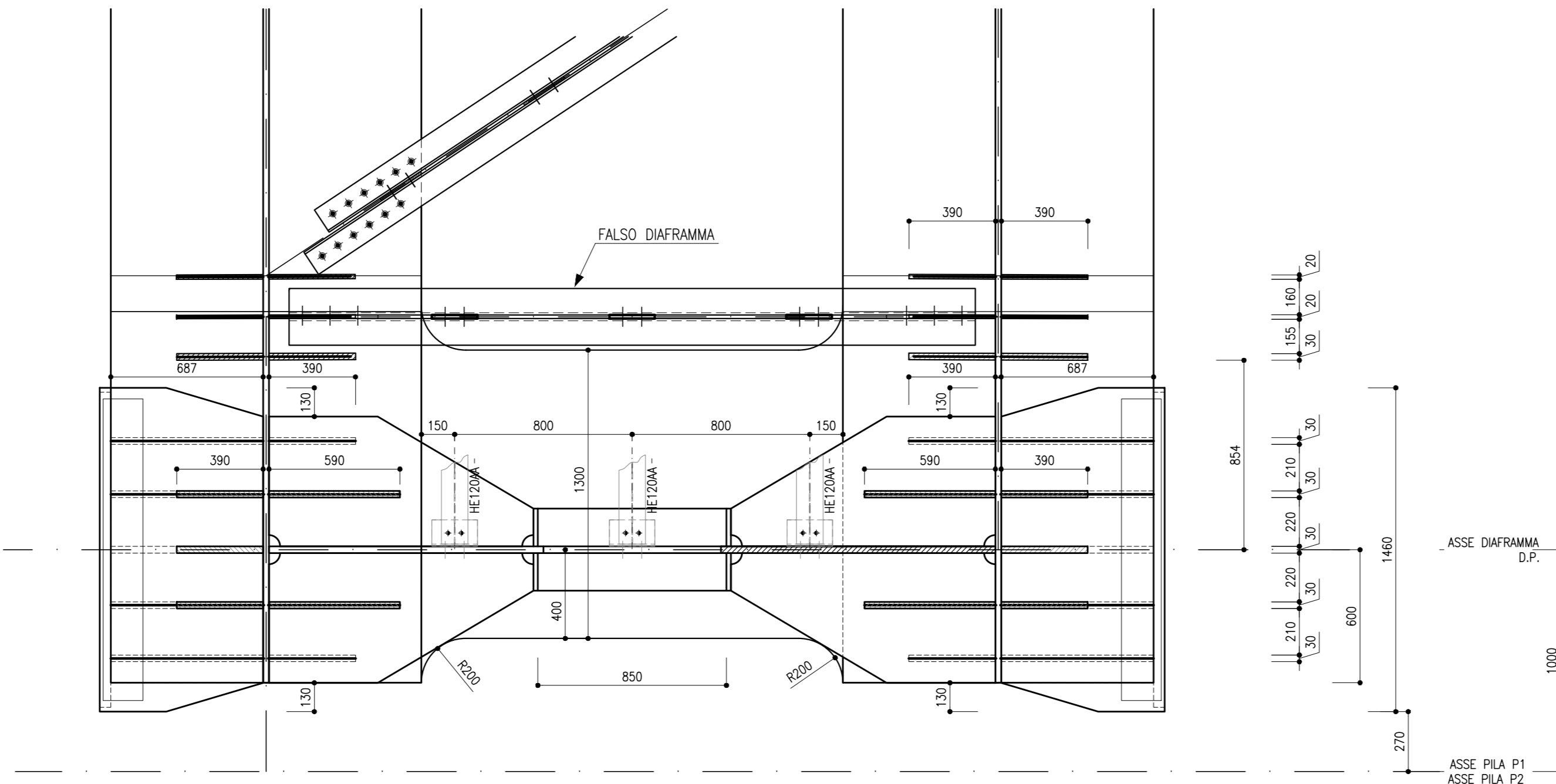
DETTAGLIO P
SCALA 1:10



VISTA A-A
1:20



SEZIONE B-B
1:20



SEZIONE C-C
1:20

* CAMMINAMENTO:
GRIGLIATO ALVEOLARE ZINCATO A CALDO SECONDO UNI EN ISO 1461 CON MAGLIA 30 X 30 MM,
PIATTO PORTANTE 30 X 3 MM E ASTA SECONDARIA 20 X 3 MM,
DIVERSO MAGLIA 34 X 36, PIATTO PORTANTE 30 X 4 MM E ASTA SECONDARIA IN QUADRO RITORTO
MATERIALE: ACCIAIO S235 JR UNI EN 10025

ELABORATI DI RIFERIMENTO

GENERALI		
• Piattaforma in corrispondenza di Fire Fighting Point (FFP)	F.3402ZZBZV109002001	
• Schema casci travate e distribuzione dei materiali	F.3402ZZBZV109000001	
• Pianta soletta in calcestruzzo e sezioni tipiche - Carpenteria	F.3402ZZBZV109000001	
• Formulario soletta, particolari costruttivi e finiture	F.3402ZZBZV109000002	
• Ritragno sismico trasversale a dispositivo antisaltellamento compatte 40m e 33mm	F.3402ZZBZV109000002	
• Ritragno sismico trasversale a dispositivo antisaltellamento compatte 60m	F.3402ZZBZV109000003	
• Ritragni longitudinali compatte 40m, 60m, 33m	F.3402ZZBZV109000004	
• Schemi costruzione di montaggio	F.3402ZZBZV109000005	
• Dettagli di saldatura	F.3402ZZBZV109000006	
• Schemi apparecchi di appoggio e giunti	F.3402ZZBZV109007001	
P1-P2 LATO VALLE		
• Prospetto, piante di controvento e sezioni tipiche	F.3402ZZBZV1090013	
• Dettagli di controvento superiore e inferiore	F.3402ZZBZV1090014	
• Sezioni trasversali: diaframma D.P. su pile P1 e P2	F.3402ZZBZV1090015	
• Sezioni trasversali: diaframma D1	F.3402ZZBZV1090016	

CARATTERISTICHE DEI MATERIALI

PER LA TABELLA MATERIALI E NOTE GENERALI FARE RIFERIMENTO AL DOCUMENTO F.3402ZZBZV109000001

SIMBOLI BULLONI	COMPOSIZIONE BULLONI	SALDATURE D'ANGOLO TIPICHE																								
<table border="1"> <tr> <th>SYMB.</th> <th>BULL.</th> <th>SYMB.</th> <th>BULL.</th> </tr> <tr> <td>-</td> <td>M10</td> <td>+</td> <td>M20</td> </tr> <tr> <td>•</td> <td>M12</td> <td>+</td> <td>M22</td> </tr> <tr> <td>+</td> <td>M14</td> <td>+</td> <td>M24</td> </tr> <tr> <td>+</td> <td>M16</td> <td>+</td> <td>M27</td> </tr> <tr> <td>+</td> <td>M18</td> <td>+</td> <td>M30</td> </tr> </table>	SYMB.	BULL.	SYMB.	BULL.	-	M10	+	M20	•	M12	+	M22	+	M14	+	M24	+	M16	+	M27	+	M18	+	M30	UNI EN 14399-4:2005	 min. 5mm
SYMB.	BULL.	SYMB.	BULL.																							
-	M10	+	M20																							
•	M12	+	M22																							
+	M14	+	M24																							
+	M16	+	M27																							
+	M18	+	M30																							

(PROGETTO DOVE DIVERSAMENTE INDICATO)

COMMITTENTE:

DIREZIONE LAVORI:

APPALTA TORE:
CONSORZIO:
HIRPINIA - ORSARA AV

SOCI:
webuild Italia
PIZZAROTTI

PROGETTAZIONE:
MANDATARIA:
ROCK SOUL S.p.A.

MANDANTI:
NET ENGINEERING
OPINI
G.F.
RELLYTES-PIRE

PROGETTO ESECUTIVO

ITINERARIO NAPOLI - BARI
RADDOPPIO TRATTA APICE - ORSARA
II LOTTO FUNZIONALE HIRPINIA - ORSARA
VIADOTTI

V101 - VIADOTTO SUL CERVARO DA PK. 40+934,76 A PK. 41+248,41

Sezione trasversale: diaframma D.P. su pile P1 e P2

APPALTA TORE	DIRETTORE DELLA PROGETTAZIONE	PROGETTISTA
Conorzio HIRPINIA - ORSARA AV il Direttore Tecnico Ing. F. M. Diagnone 08/02/2022	il Responsabile integrazione fra le varie prestazioni specialistiche Ing. G. Casiani	

COMMESSA	LOTTO	FASE	ENTE	TIPO DOC.	OPERA/DISCIPLINA	PROGR.	REV.	SCALA:
I F 3 A	0 2	E	Z Z	B Z	V I 0 1 0 9	0 1 5	B	SCALA

Rev.	Descrizione	Redatto	Data	Verificato	Data	Approvato	Data	Autorizzato Data
A	C 08.00 - Emersione 100g	S. Zn	08/02/2022	L. Ramponi	08/02/2022	L. Ramponi	08/02/2022	Ing. A. Mazzon
B	C 08.01 - A valle del cantiere	S. Zn	08/02/2022	L. Ramponi	08/02/2022	L. Ramponi	08/02/2022	