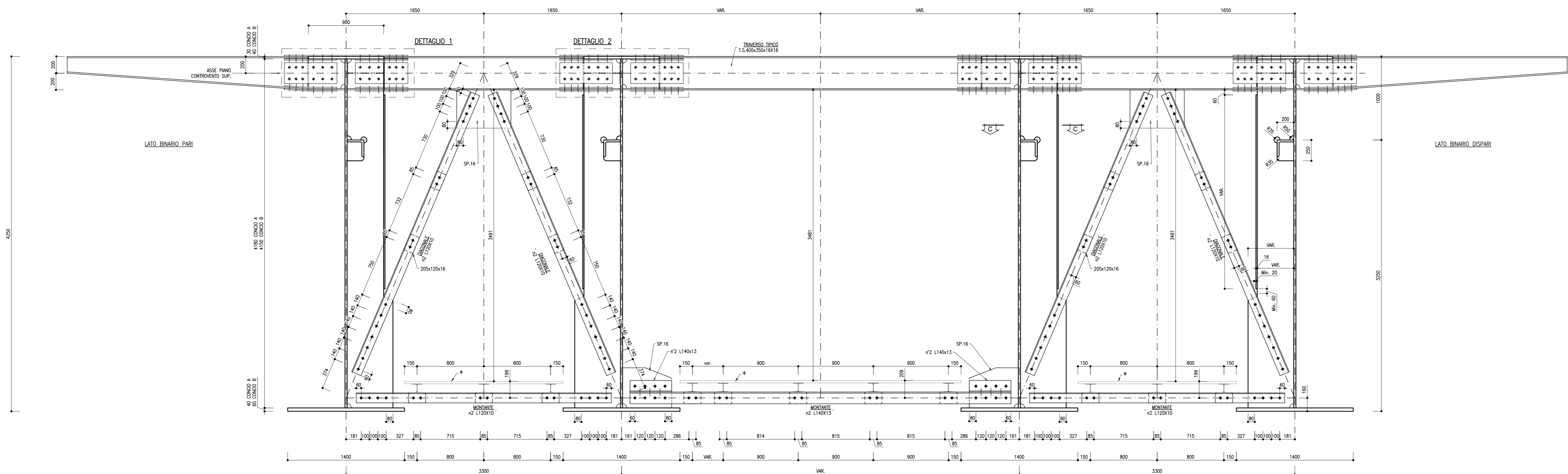
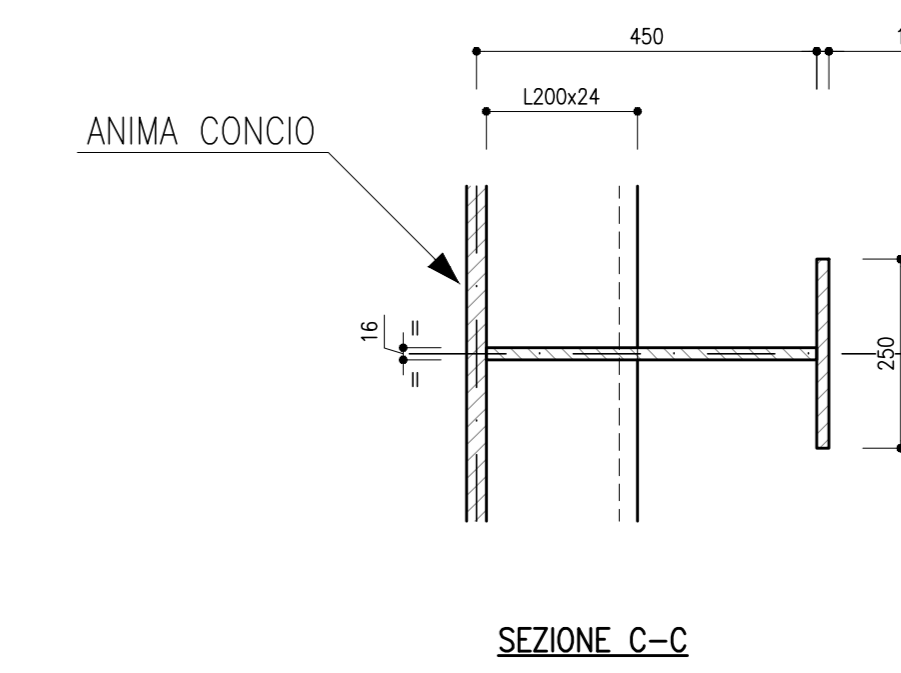
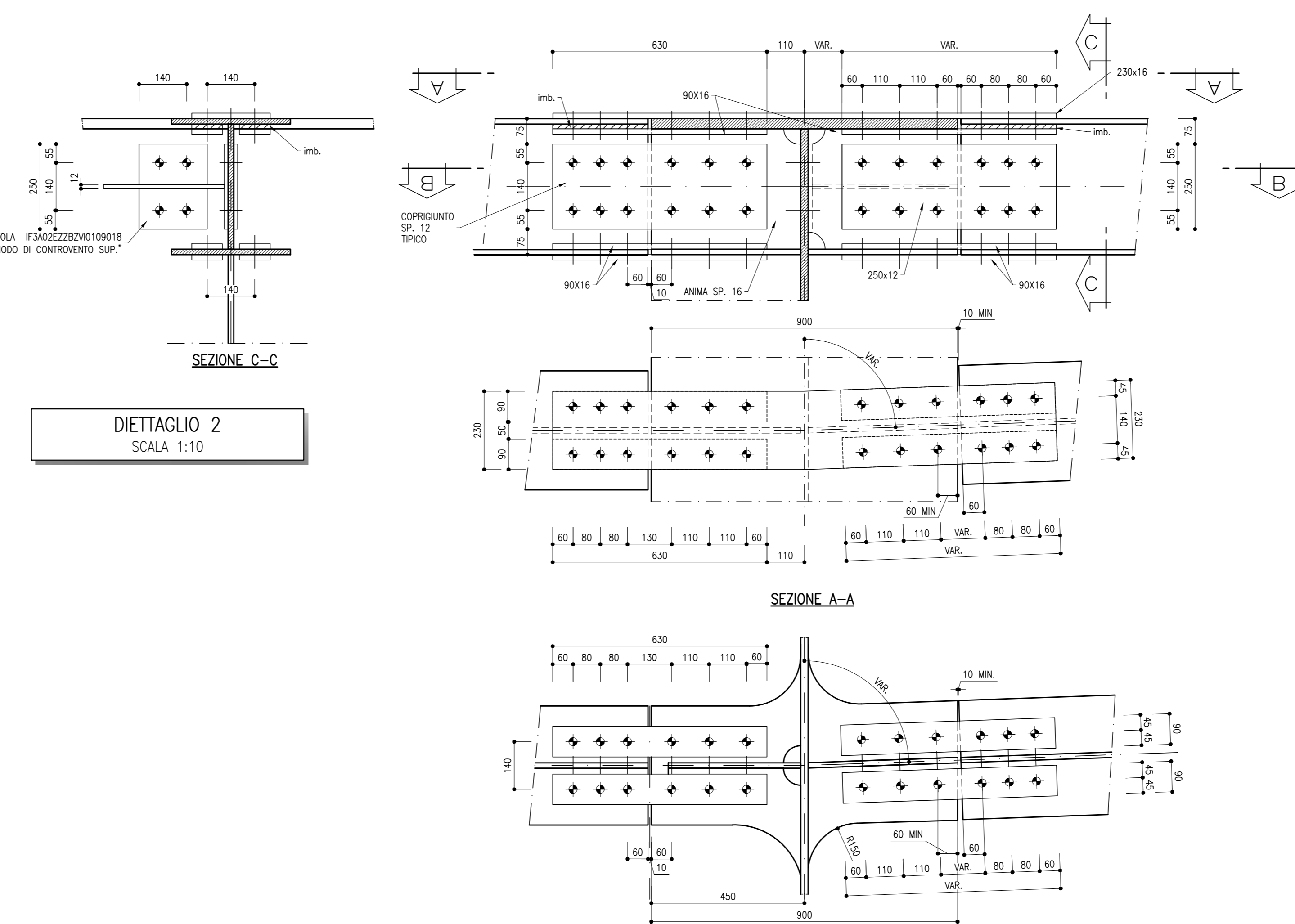
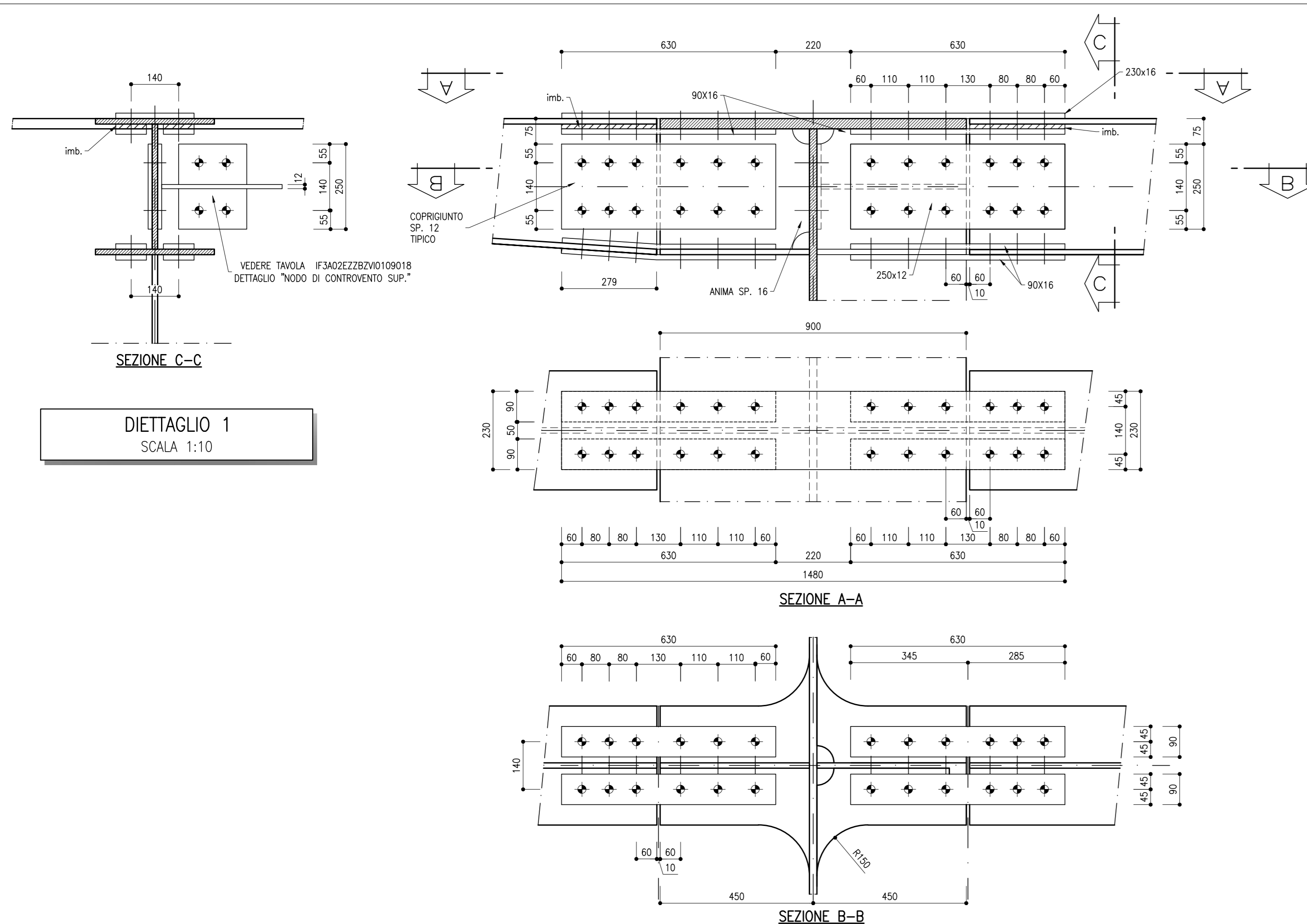


DIAFRAMMA TIPO D1  
SCALA 1:20  
SEZIONE



DIAFRAMMA TIPO D2  
SCALA 1:20  
SEZIONE



\*CAMMINAMENTO:  
GRIGIATO ALVULARE ZINCATO A CALDO SECONDO UNI EN ISO 1461 CON MAGLIA 30 X 30 MM,  
PIATTO PORTANTE 30 X 3 MM E ASTA SECONDARIA 20 X 3 MM,  
DVERRO MAGLIA 34 X 36, PIATTO PORTANTE 30 X 4 MM E ASTA SECONDARIA IN QUADRO RITORTO  
MATERIALE: ACCIAIO S235 JR UNI EN 10025

ELABORATI DI RIFERIMENTO

- GENERALI**
- Piattaforma in corrispondenza di Fire Fighting Point (FFP) #F3A02Z27W0000201
  - Schema cavi trave e distribuzione dei materiali #F3A02Z27W00000001
  - Pianta soletta in calcestruzzo e sezioni tipiche - Carpenteria #F3A02Z27W000000001
  - Formatura soletta, particolari costruttivi e finiture #F3A02Z27W000000002
  - Ritagno sismico trasversale a dispositivo antisollevamento compatte 40m e 33mm #F3A02Z27W000000002
  - Ritagno sismico trasversale a dispositivo antisollevamento compatte 60m #F3A02Z27W000000003
  - Ritagni longitudinali compatte 40m, 60m, 33m #F3A02Z27W000000004
  - Schemi costruttivi di montaggio #F3A02Z27W000000005
  - Dettagli di saldatura #F3A02Z27W000000006
  - Schemi apparecchi di appoggio e giunti #F3A02Z27W000000007
- P2-P3**
- Prospetto, piante di controvento e sezioni tipiche #F3A02Z27W0109017
  - Dettagli di controvento superiore e inferiore #F3A02Z27W0109018
  - Sezioni trasversali: diaframma D.P. su pile P2 e P3 #F3A02Z27W0109019
  - Sezioni trasversali: diaframmi D1 e D2 #F3A02Z27W0109020

CARATTERISTICHE DEI MATERIALI

PER LA TABELLA MATERIALI E NOTE GENERALI FARE RIFERIMENTO AL DOCUMENTO #F3A02Z27W0000001

<p><b>SIMBOLI BULLONI</b></p> <table border="1"> <tr> <th>SYMB.</th> <th>BULL.</th> <th>SYMB.</th> <th>BULL.</th> </tr> <tr> <td>•</td> <td>M10</td> <td>⊕</td> <td>M20</td> </tr> <tr> <td>•</td> <td>M12</td> <td>⊕</td> <td>M22</td> </tr> <tr> <td>•</td> <td>M14</td> <td>⊕</td> <td>M24</td> </tr> <tr> <td>•</td> <td>M16</td> <td>⊕</td> <td>M27</td> </tr> <tr> <td>•</td> <td>M18</td> <td>⊕</td> <td>M30</td> </tr> </table>	SYMB.	BULL.	SYMB.	BULL.	•	M10	⊕	M20	•	M12	⊕	M22	•	M14	⊕	M24	•	M16	⊕	M27	•	M18	⊕	M30	<p><b>COMPOSIZIONE BULLONI</b> UNI EN 14398-4:2005</p>	<p><b>SALATURE D'ANCOLO TIPOE</b> ECCETTO DOVE DIVERSAMENTE INDICATO</p> <p>3/4 = 3/4 2/4 = 2/4</p>
SYMB.	BULL.	SYMB.	BULL.																							
•	M10	⊕	M20																							
•	M12	⊕	M22																							
•	M14	⊕	M24																							
•	M16	⊕	M27																							
•	M18	⊕	M30																							

COMMITTENTE:



DIREZIONE LAVORI:



APPALTA TORE: CONSORZIO:



PROGETTAZIONE: MANDATARIA:



PROGETTO ESECUTIVO

**ITINERARIO NAPOLI - BARI**  
**RADDOPPIO TRATTA APICE - ORSARA**  
**II LOTTO FUNZIONALE HIRPINIA - ORSARA**  
VIADOTTI

V101 - VIADOTTO SUL CERVARO DA PK. 40+934,76 A PK. 41+248,41

Sezioni trasversali: diaframmi D1 e D2

APPALTA TORE: Consorzio HIRPINIA - ORSARA AV Il Direttore Tecnico Ing. F. M. Giannocchino 08/02/2022	DIRETTORE DELLA PROGETTAZIONE Il Responsabile integrazione fra le varie prestazioni specialistiche Ing. G. Casareo	PROGETTISTA 
--	---	-----------------

COMMESSA	LOTTO	FASE	ENTE	TIPO DOC.	OPERA/DISCIPLINA	PROGR.	REV.	SCALA:
I	F3A	02	E	ZZ	BZ	V1010109	020	B

Rev.	Descrizione	Redatto	Data	Verificato	Data	Approvato	Data	Autorizzato Data
A	C 08.00 - Emersione 10kg	S. Zan	08/02/2022	L. Rampin	08/02/2022	L. Rampin	08/02/2022	Ing. A. Mazzon
B	C 08.01 - A valle del cantiere	S. Fazio	04/02/2022	L. Rampin	04/02/2022	L. Rampin	04/02/2022	