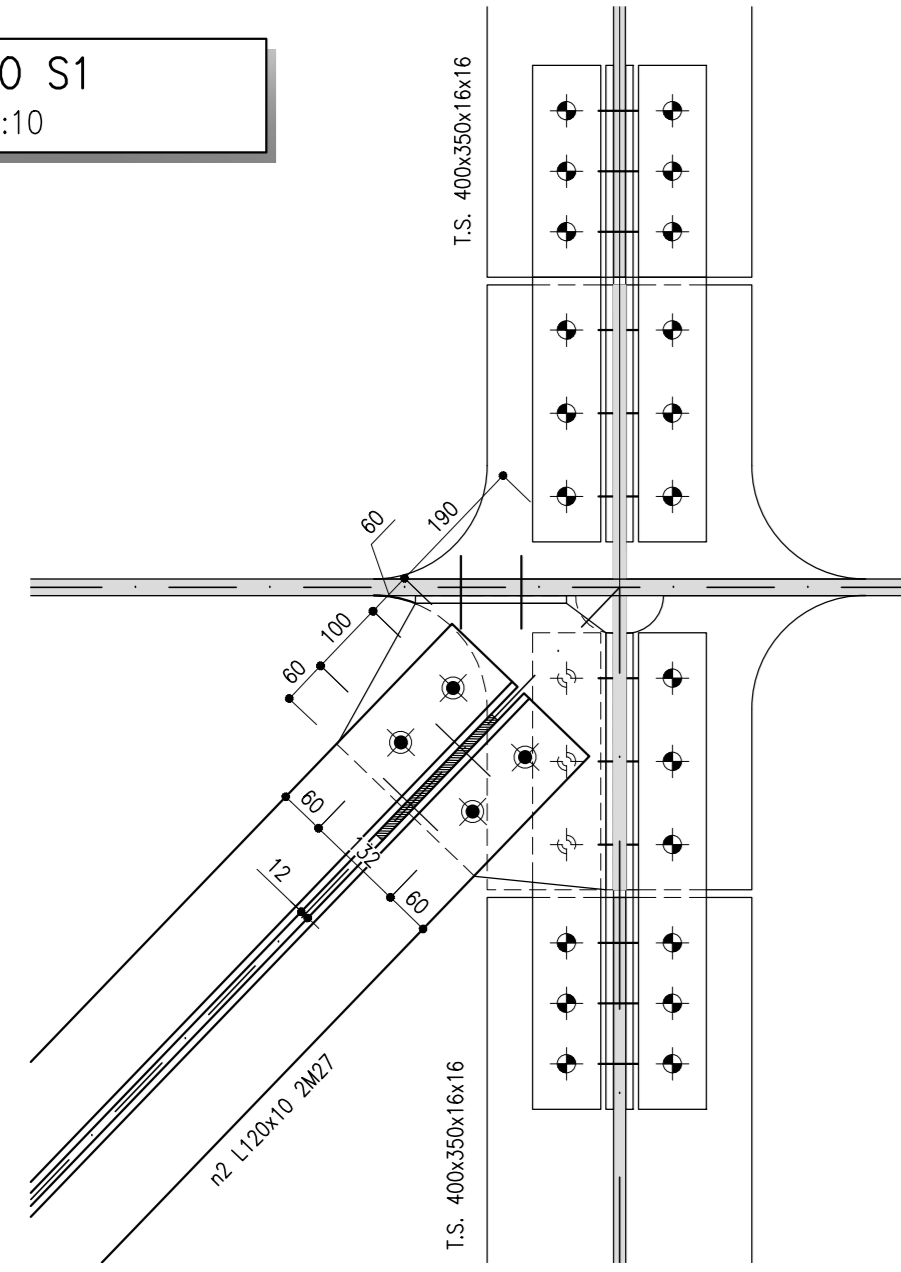
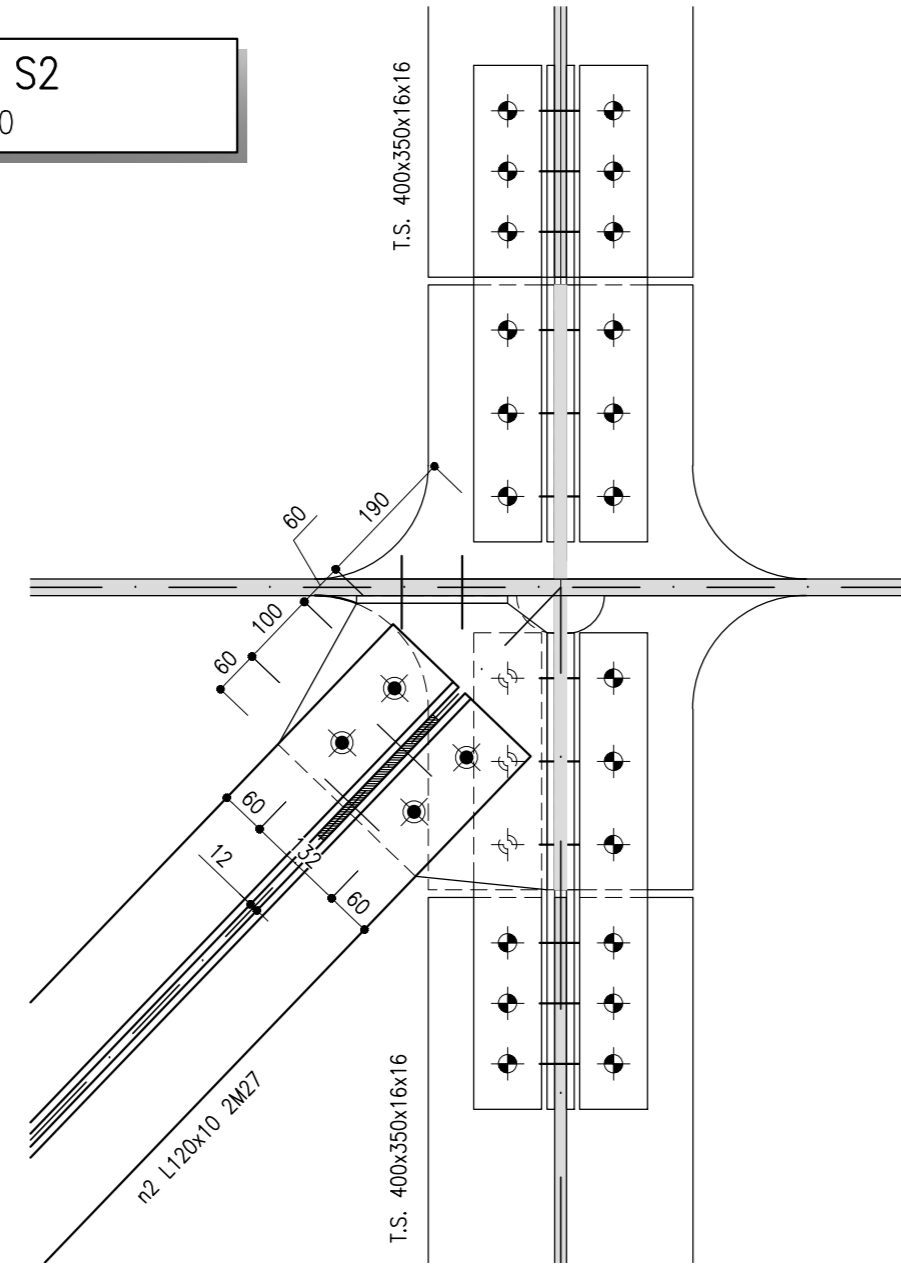


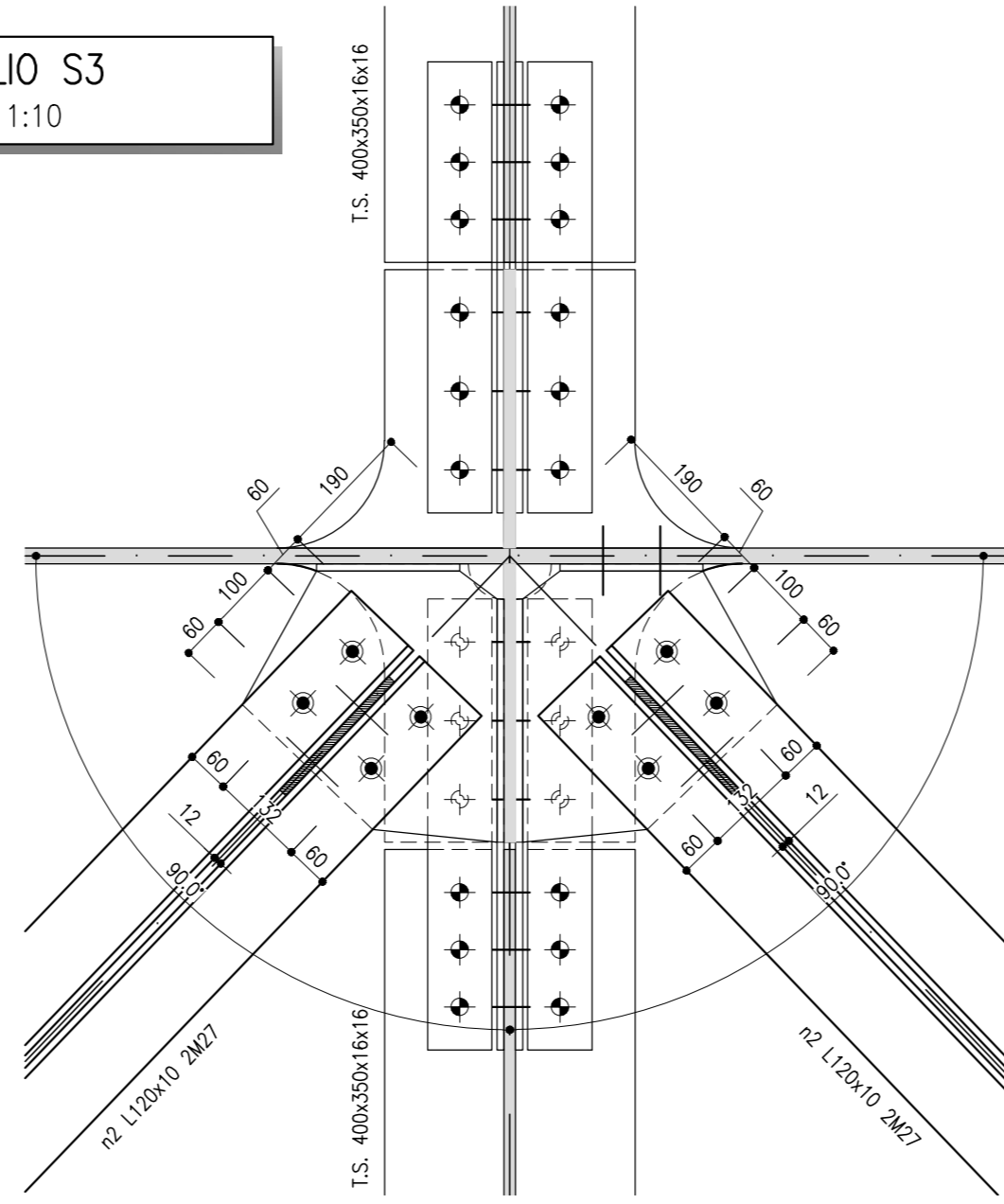
DETTAGLIO S1  
SCALA 1:10



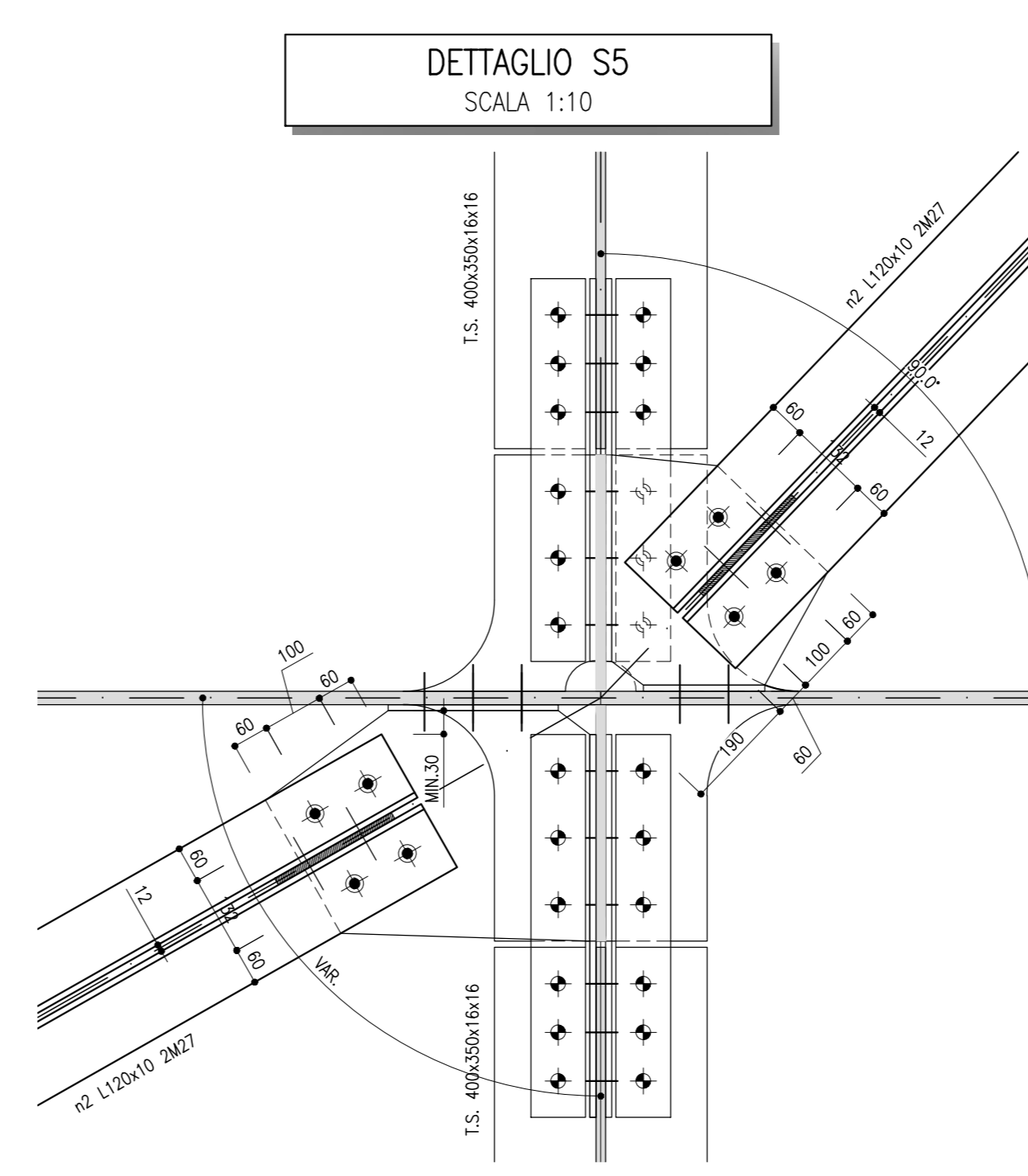
DETTAGLIO S2  
SCALA 1:10



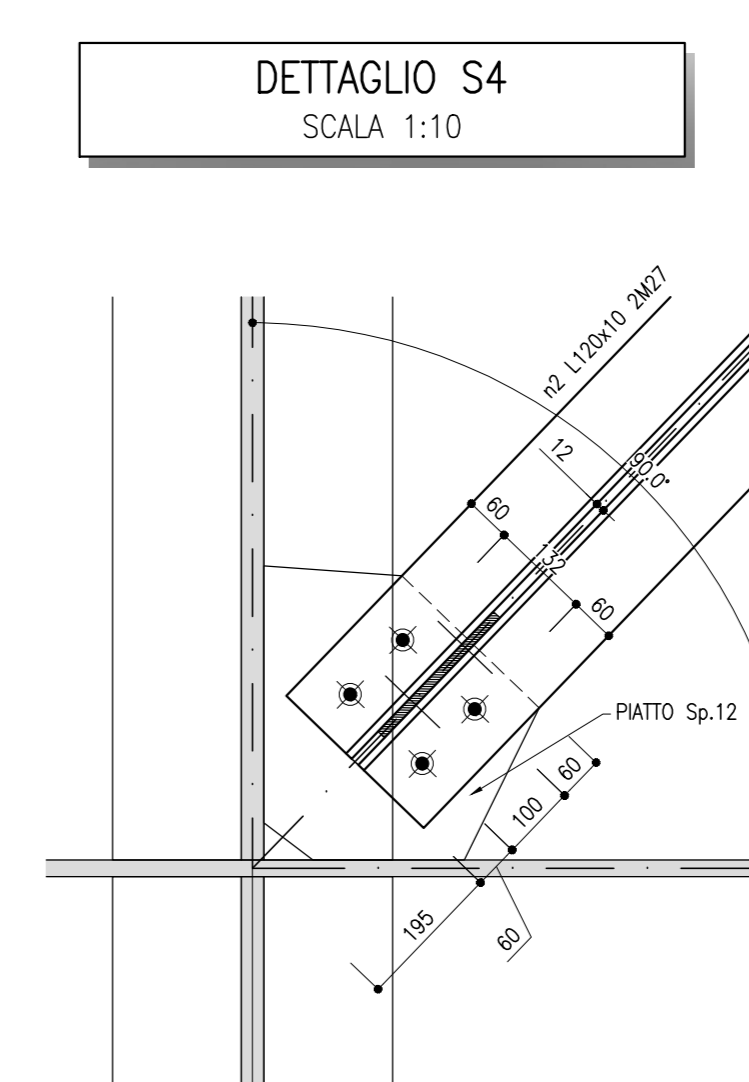
DETTAGLIO S3  
SCALA 1:10



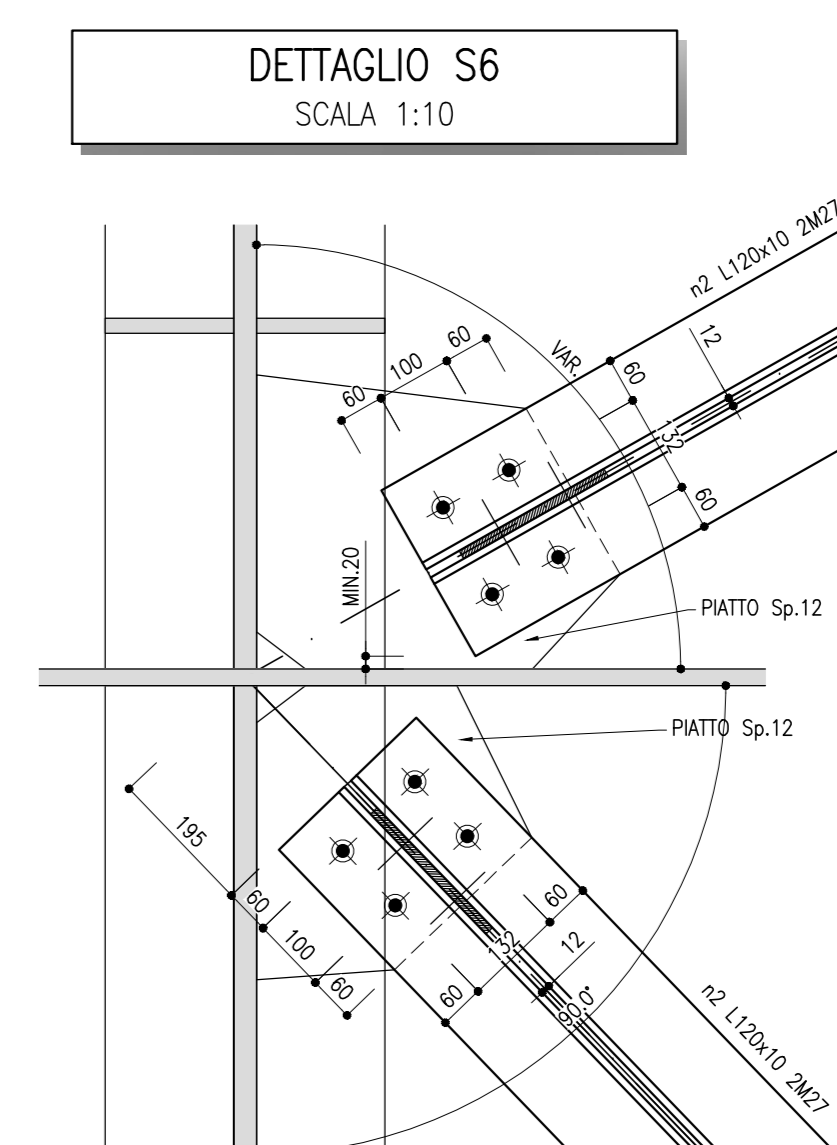
DETTAGLIO S5  
SCALA 1:10



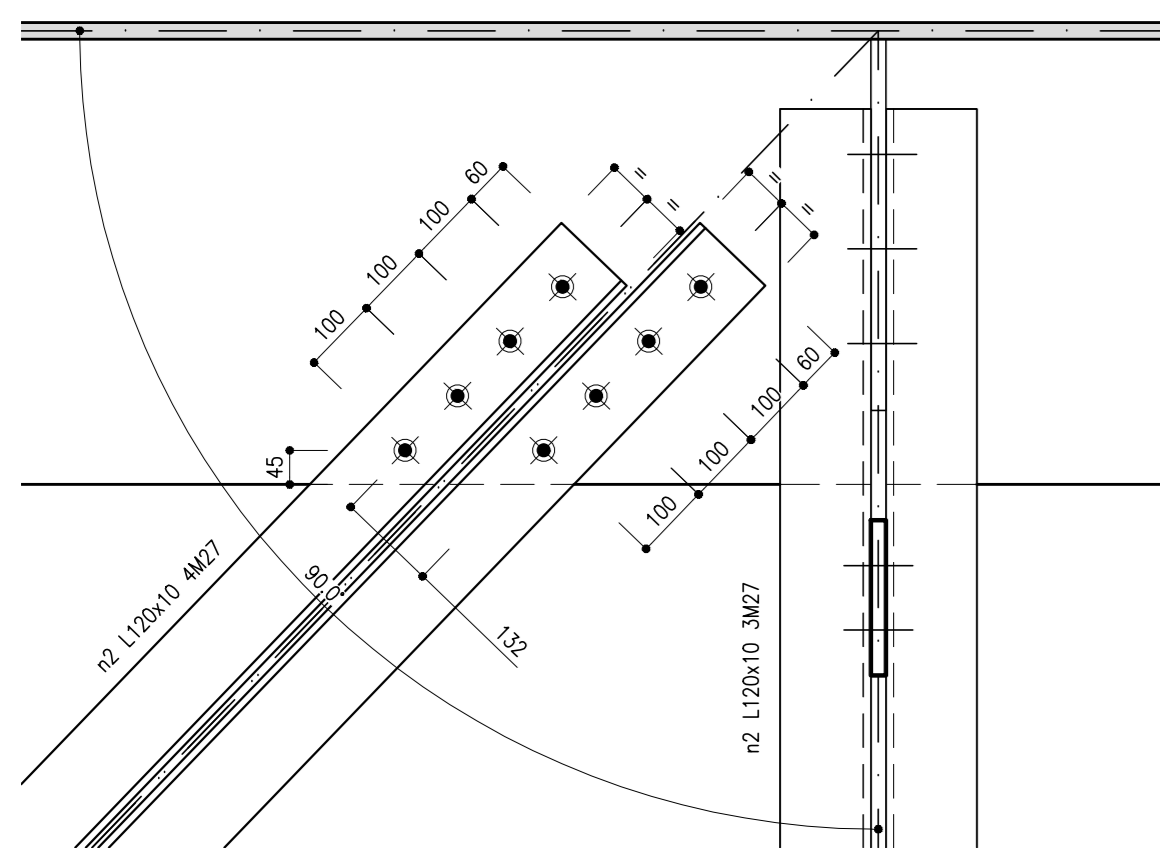
DETTAGLIO S4  
SCALA 1:10



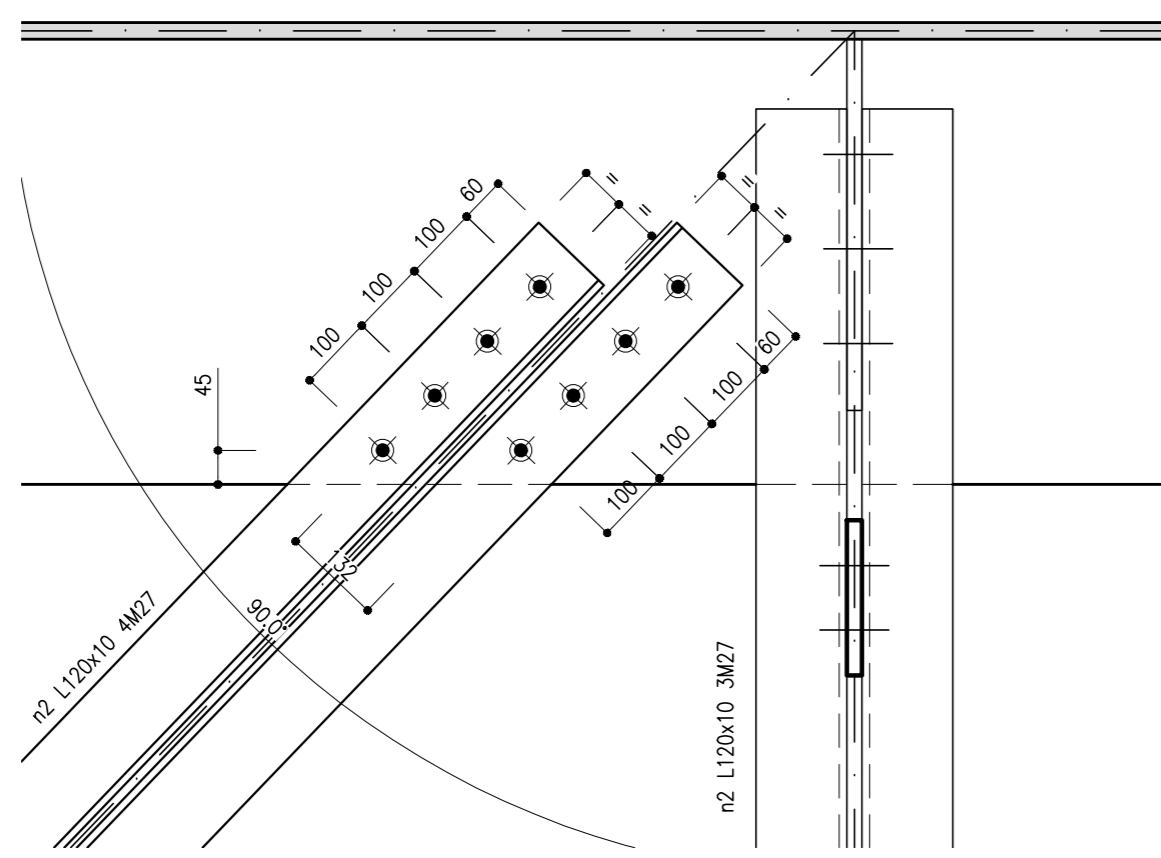
DETTAGLIO S6  
SCALA 1:10



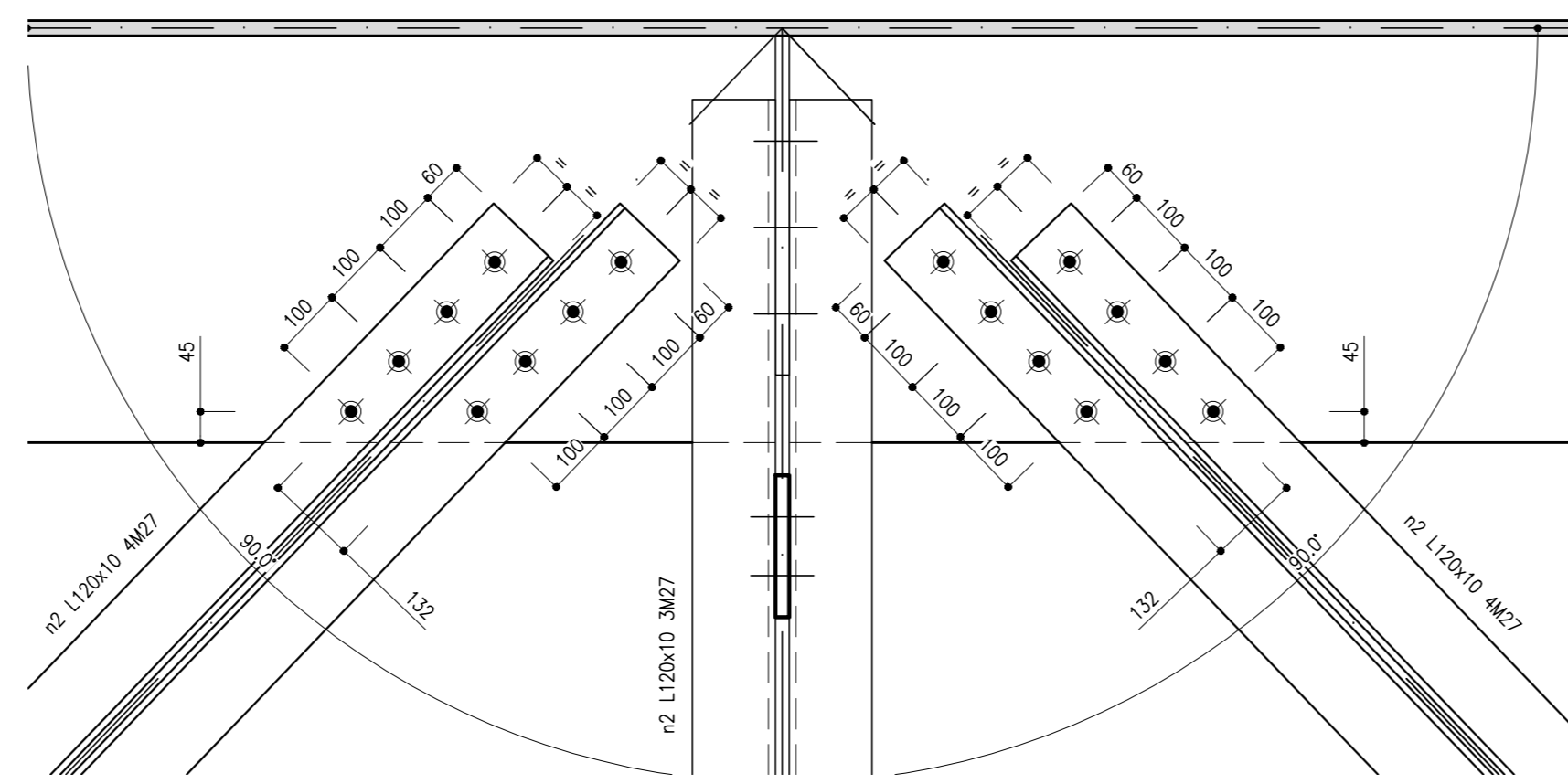
DETTAGLIO L1  
SCALA 1:10



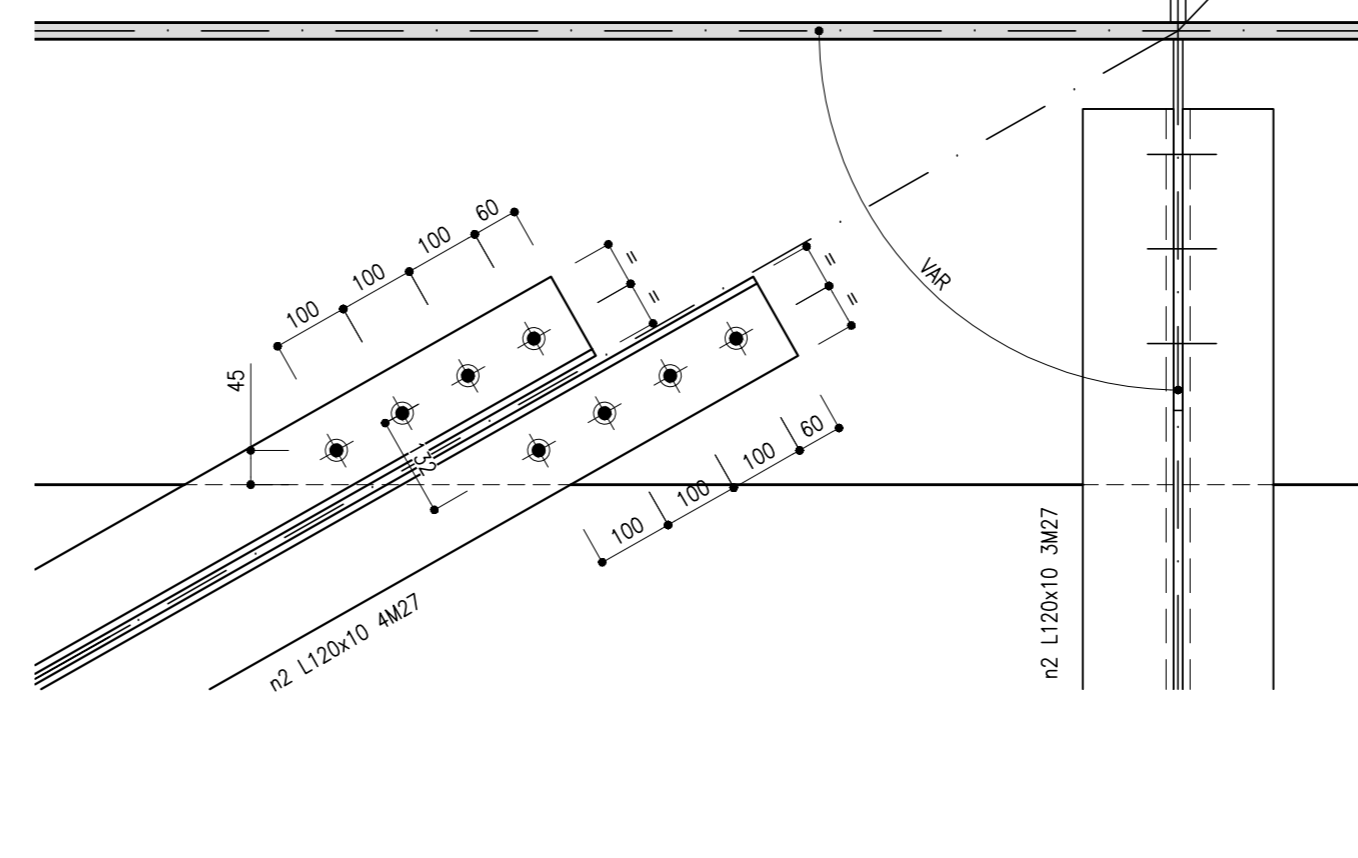
DETTAGLIO L2  
SCALA 1:10



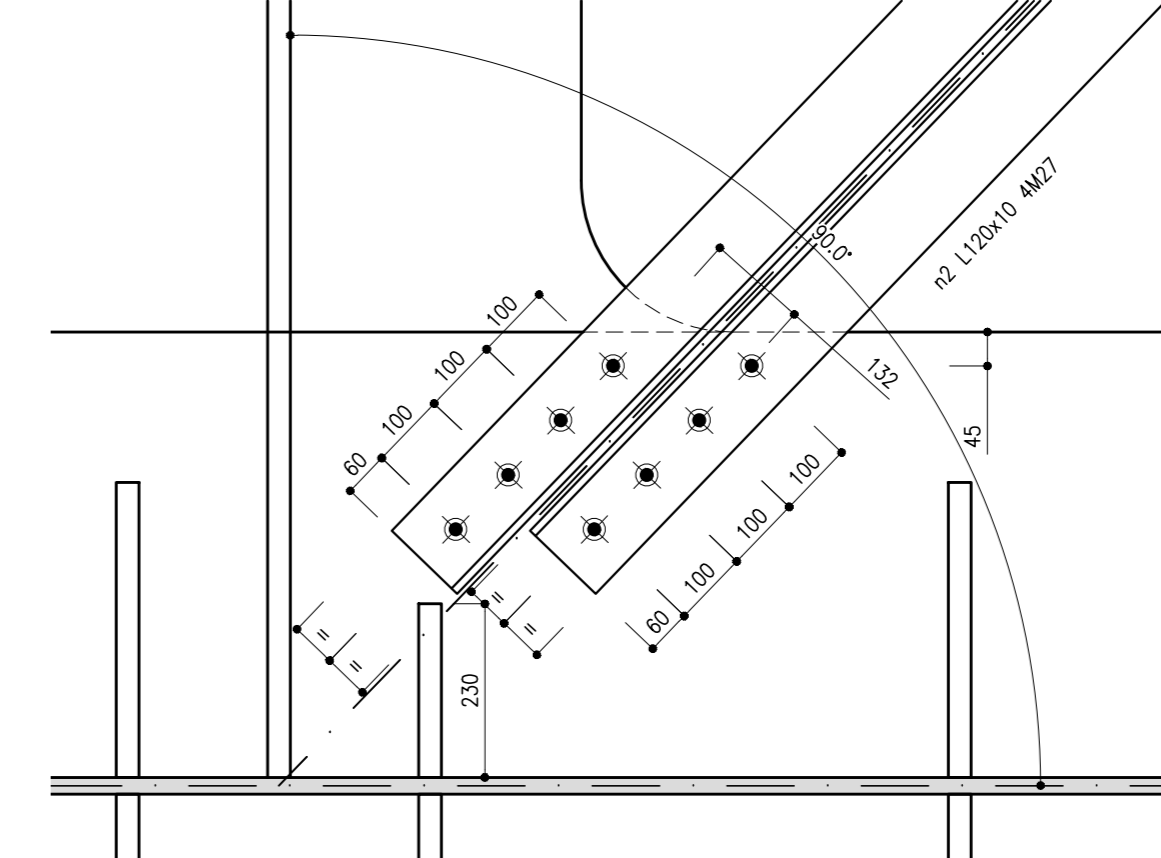
DETTAGLIO L3  
SCALA 1:10



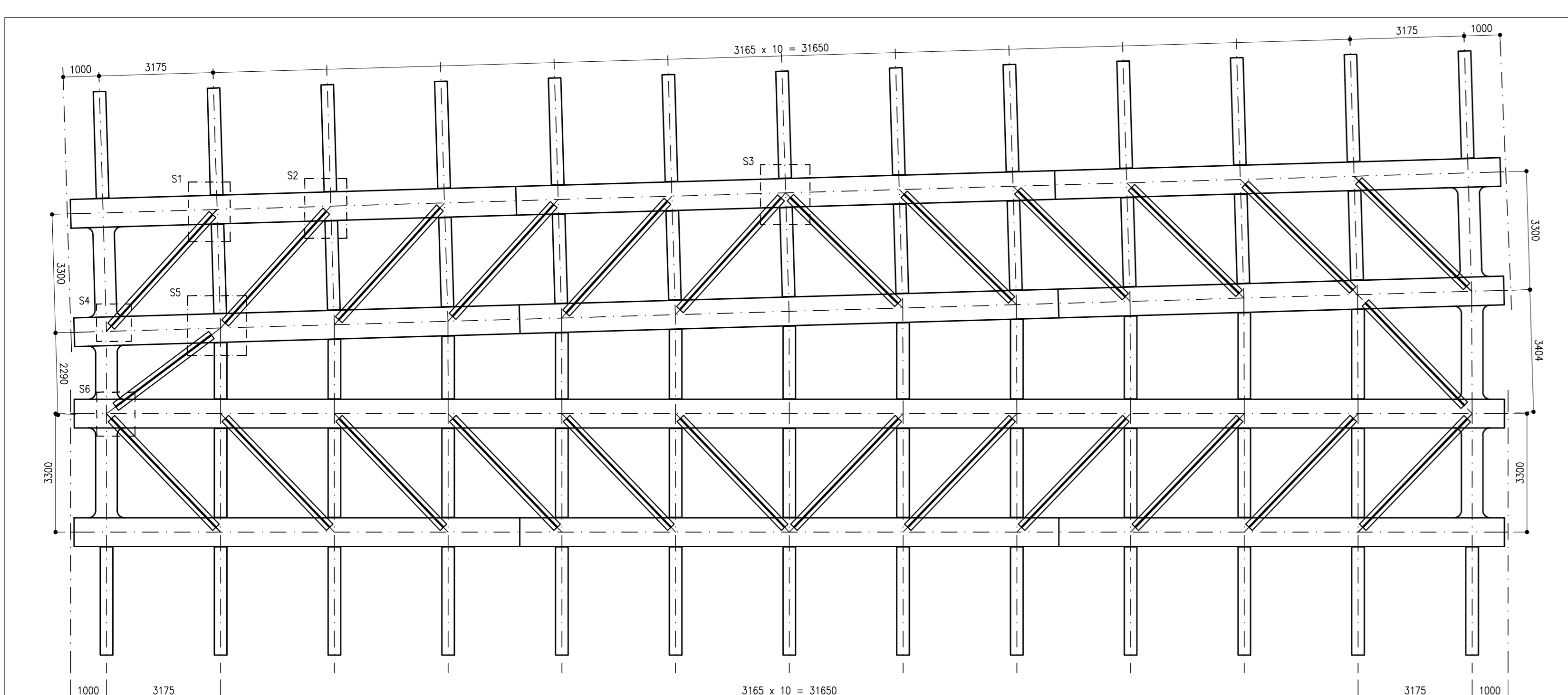
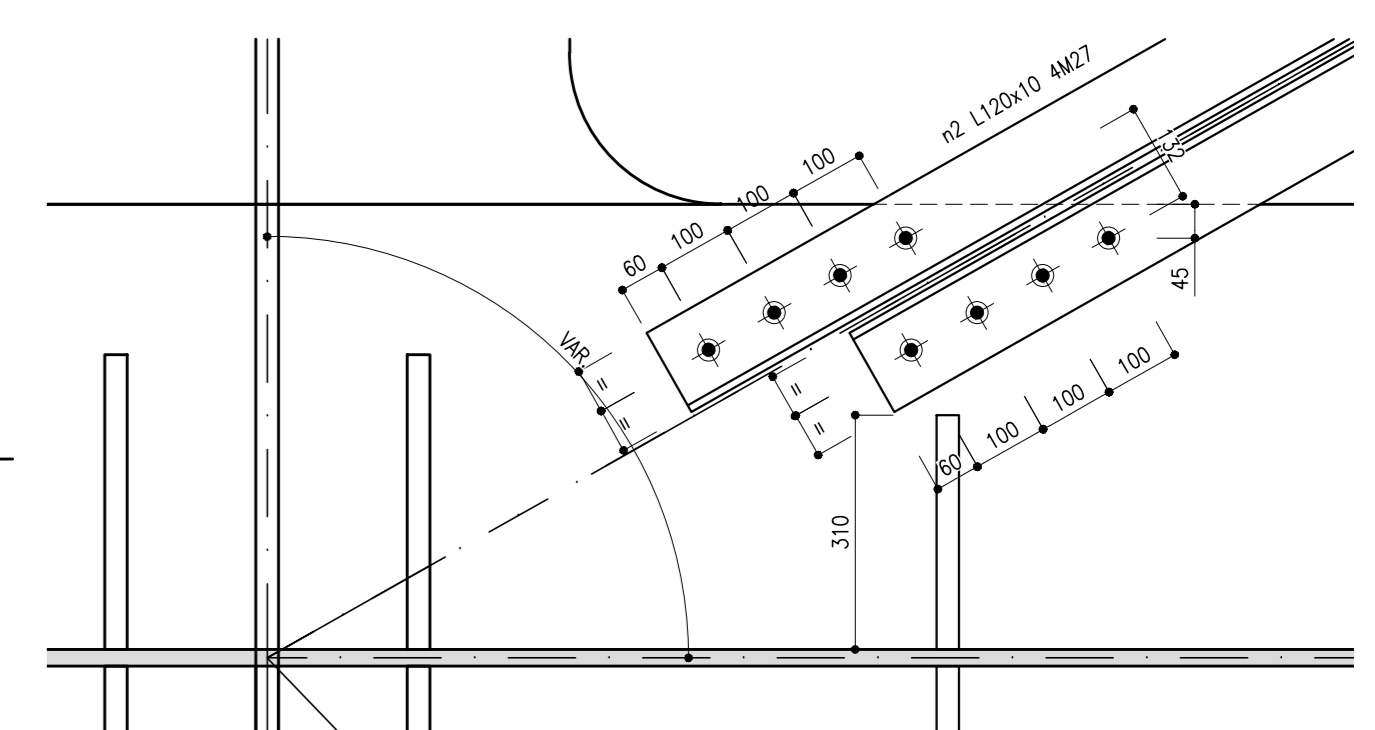
DETTAGLIO L5  
SCALA 1:10



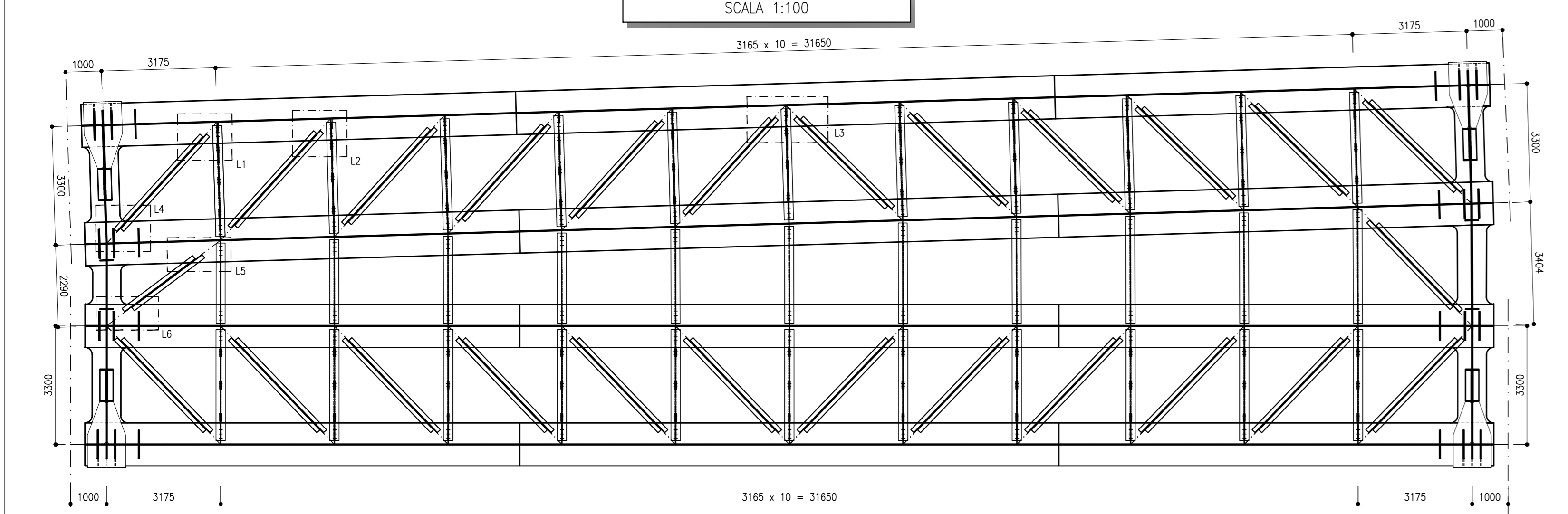
DETTAGLIO L4  
SCALA 1:10



DETTAGLIO L6  
SCALA 1:10

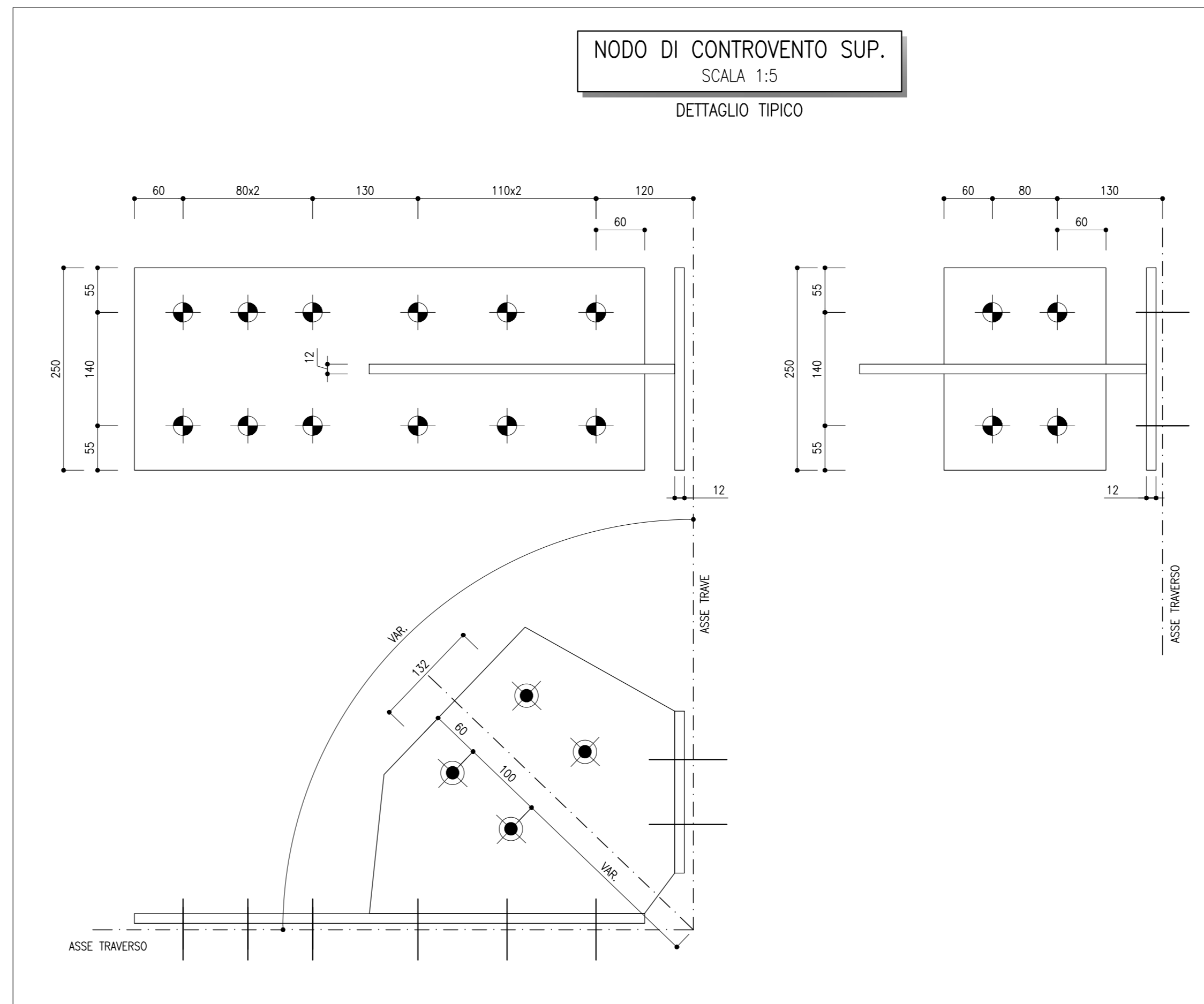


PIANTA CONTROVENTO SUP.  
SCALA 1:100



PIANTA CONTROVENTO INF.  
SCALA 1:100

NODO DI CONTROVENTO SUP.  
SCALA 1:5



ELABORATI DI RIFERIMENTO

- GENERALI**
- Piattaforma in corrispondenza di Fire Fighting Point (FFP) #F3A02EZZBZV00002001
  - Schema conici travate e distribuzione dei materiali #F3A02EZZBZV00000001
  - Pianta soletta in calcestruzzo e sezioni tipiche - Carpenteria #F3A02EZZBZV00000001
  - Forometria soletta, particolari costruttivi e finiture #F3A02EZZBZV00000002
  - Ritegno sismico trasversale a dispositivo antisollevamento compatte 40m e 33mm #F3A02EZZBZV00000003
  - Ritegno sismico trasversale a dispositivo antisollevamento compatte 60m #F3A02EZZBZV00000003
  - Ritegni longitudinali compatte 40m, 60m, 33m #F3A02EZZBZV00000004
  - Schemi controtraccia di montaggio #F3A02EZZBZV00000005
  - Dettagli di saldatura #F3A02EZZBZV00000006
  - Schemi apparecchi di appoggio e giunti #F3A02EZZBZV00000007
- P3-P4**
- Progetto, piante di controvento e sezioni tipiche #F3A02EZZBZV0109021
  - Dettagli di controvento superiore e inferiore #F3A02EZZBZV0109022
  - Sezioni trasversali: diaframma D.P. su pile P3 e P4 #F3A02EZZBZV0109023
  - Sezioni trasversali: diaframma D1 e D2 #F3A02EZZBZV0109024

CARATTERISTICHE DEI MATERIALI

PER LA TABELLA MATERIALI E NOTE GENERALI FARE RIFERIMENTO AL DOCUMENTO #F3A02EZZT0000001

COMMITTENTE:



DIREZIONE LAVORI:



APPALTATORE:

CONSORZIO:

HIRPINIA - ORSARA AV



PROGETTAZIONE:

MANDATARIA:

ROCK SOL

NET

OPINI

GPF

PROGETTO ESECUTIVO

ITINERARIO NAPOLI - BARI

RADDOPPIO TRATTA APICE - ORSARA

II LOTTO FUNZIONALE HIRPINIA - ORSARA

VIADOTTI

V101 - VIADOTTO SUL CERVARO DA PK. 40+934,76 A PK. 41+248,41

Dettagli di controvento superiore e inferiore

APPALTATORE: Consorzio HIRPINIA - ORSARA AV

DIRETTORE DELLA PROGETTAZIONE: Il Responsabile integrazione fra le varie prestazioni specialistiche

PROGETTISTA: Ing. A. Mazzon

COMMESSA LOTTO FASE ENTE TIPO DOC. OPERA/DISCIPLINA PROGR. REV. SCALA:

I F 3 A 0 2 E Z Z B Z V 1 0 1 0 9 0 2 2 B 1:10

Rev. Descrizione Redatto Data Verificato Data Approvato Data Autorizzato Data

A C 04.00 - Emissione 100g S. Zn 04/02/2022 L. Rampa 04/02/2022 L. Rampa 04/02/2022 Ing. A. Mazzon

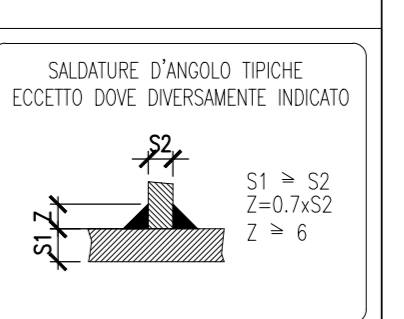
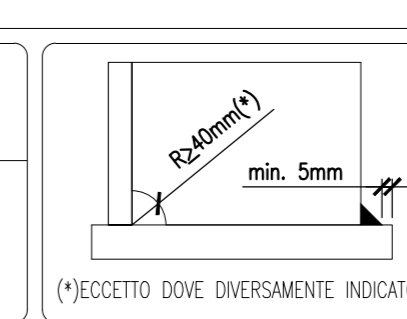
B C 08.01 - A valle del cantiere S. Zn 04/02/2022 L. Rampa 04/02/2022 L. Rampa 04/02/2022

File: #F3A02EZZBZV0109022B.dwg h. Elab. - 0

**SIMBOLI BULLONI**

SYMB.	BULL.	SYMB.	BULL.
•	M10	•	M20
•	M12	•	M22
•	M14	•	M24
•	M16	•	M27
•	M18	•	M30

**COMPOSIZIONE BULLONI**  
UNI EN 14399-4:2005



P4

P3