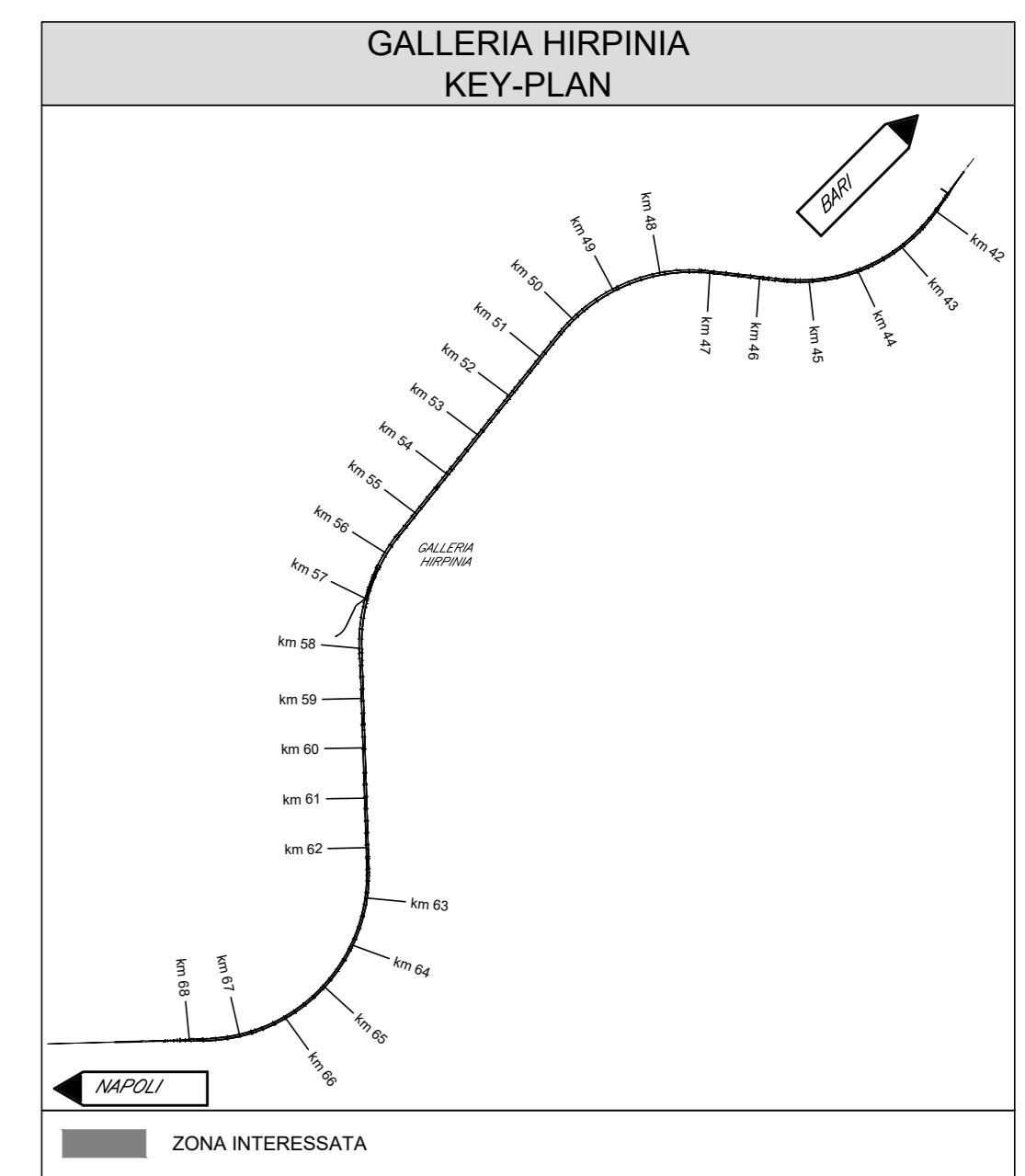
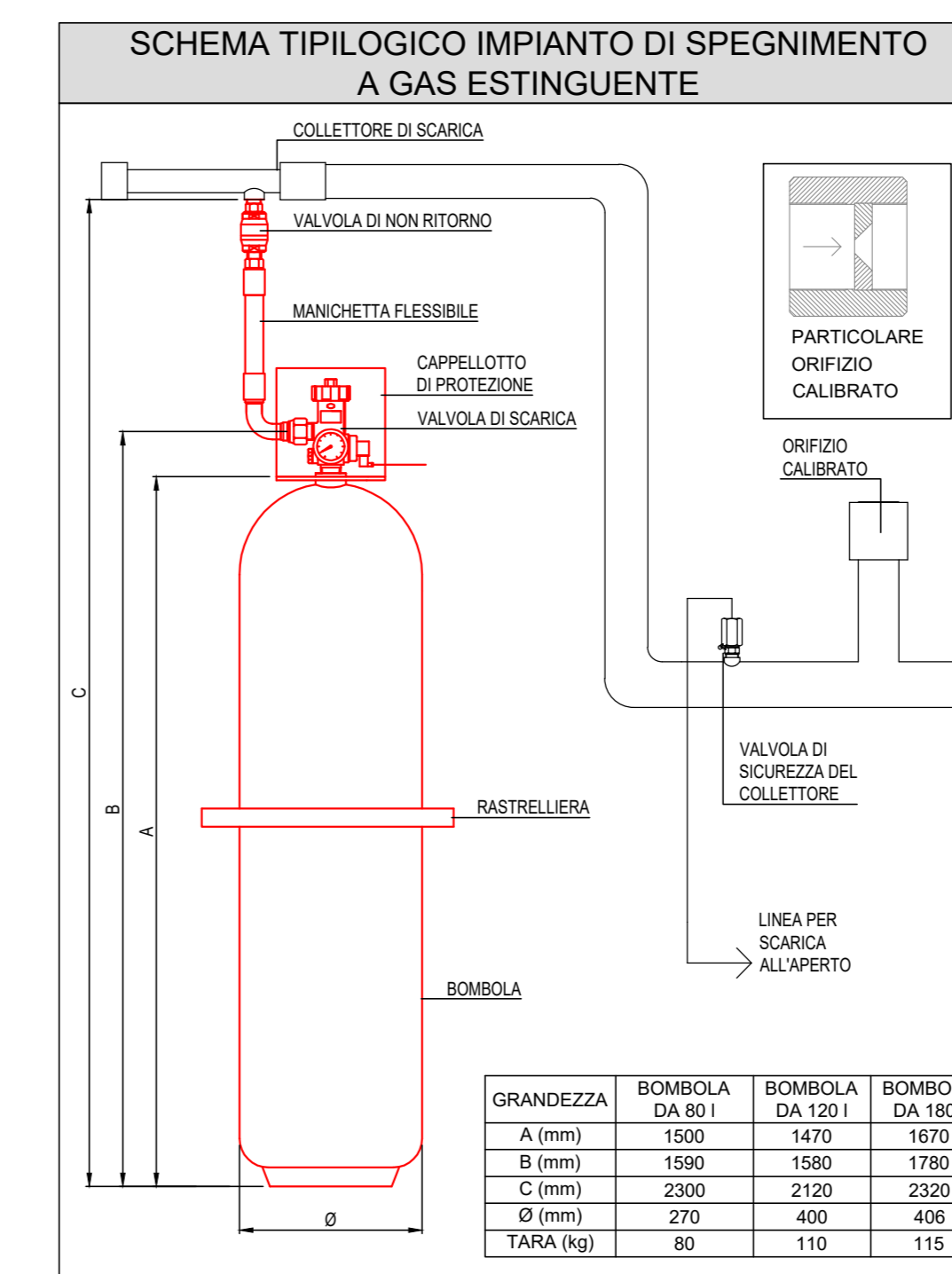
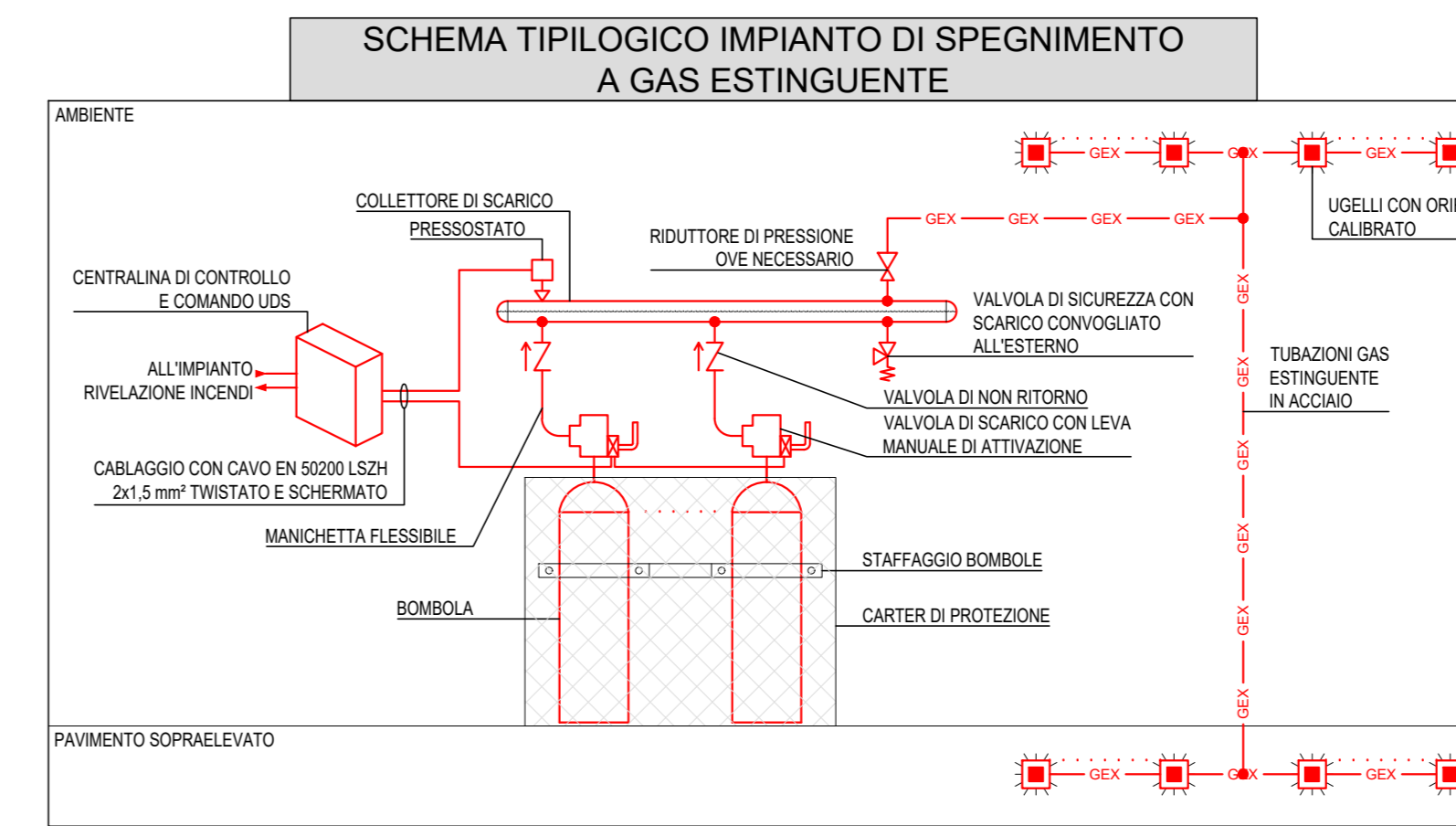
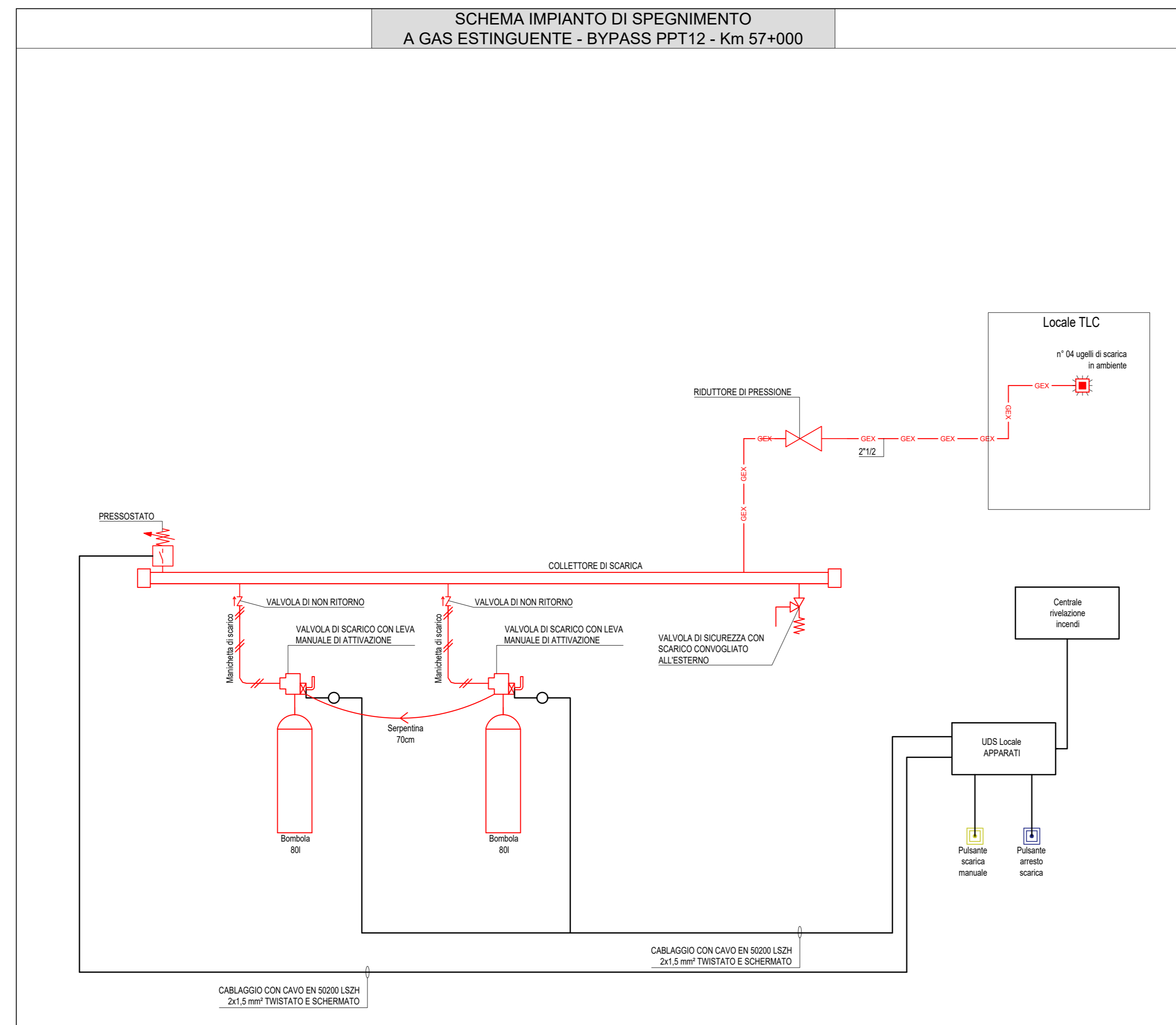


- | | |
|----|--|
| 1 | BOMBOLE CONTENENTE GAS ESTINGUENTE |
| 2 | VALVOLA DI APERTURA RAPIDA |
| 3 | VALVOLA PILOTA CON ATTUATORE MANUALE / ELETTRICO DA SISTEMA |
| 4 | COLLETTORE |
| 5 | UGELLI - SA, NEL LOCALE - SB, NEL PAVIMENTO SOPRAELEVATO |
| 6 | CENTRALINA DI CONTROLLO, COMANDO E MONITORAGGIO (UDS) |
| 7 | CENTRALINA DI RILEVAZIONE INCENDI (VEDI ALTRE PARTI DEL PROGETTO) |
| 8 | PULSANTE MANUALE DI ATTIVAZIONE IMPIANTO |
| 9 | ALARME OTTICO/ACUSTICO BA, "EVAGUARE IL LOCALE" - SB, "VIETATO ENTRARE SPEGNIMENTO IN CORSO" |
| 10 | PULSANTE DI DISATTIVAZIONE SCARICA |
| 11 | SERRANDA DI SOVRAPPRESSIONE |

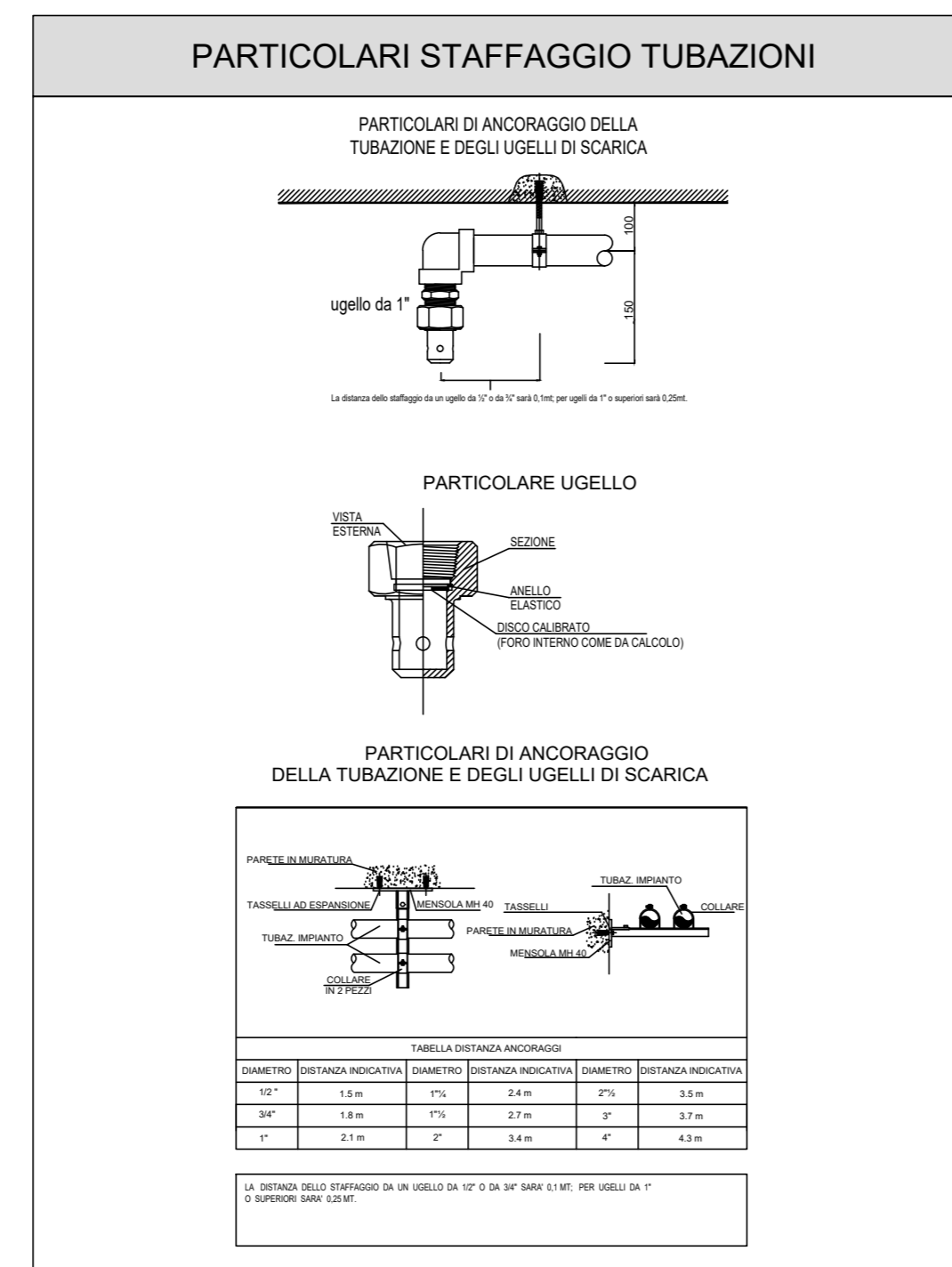
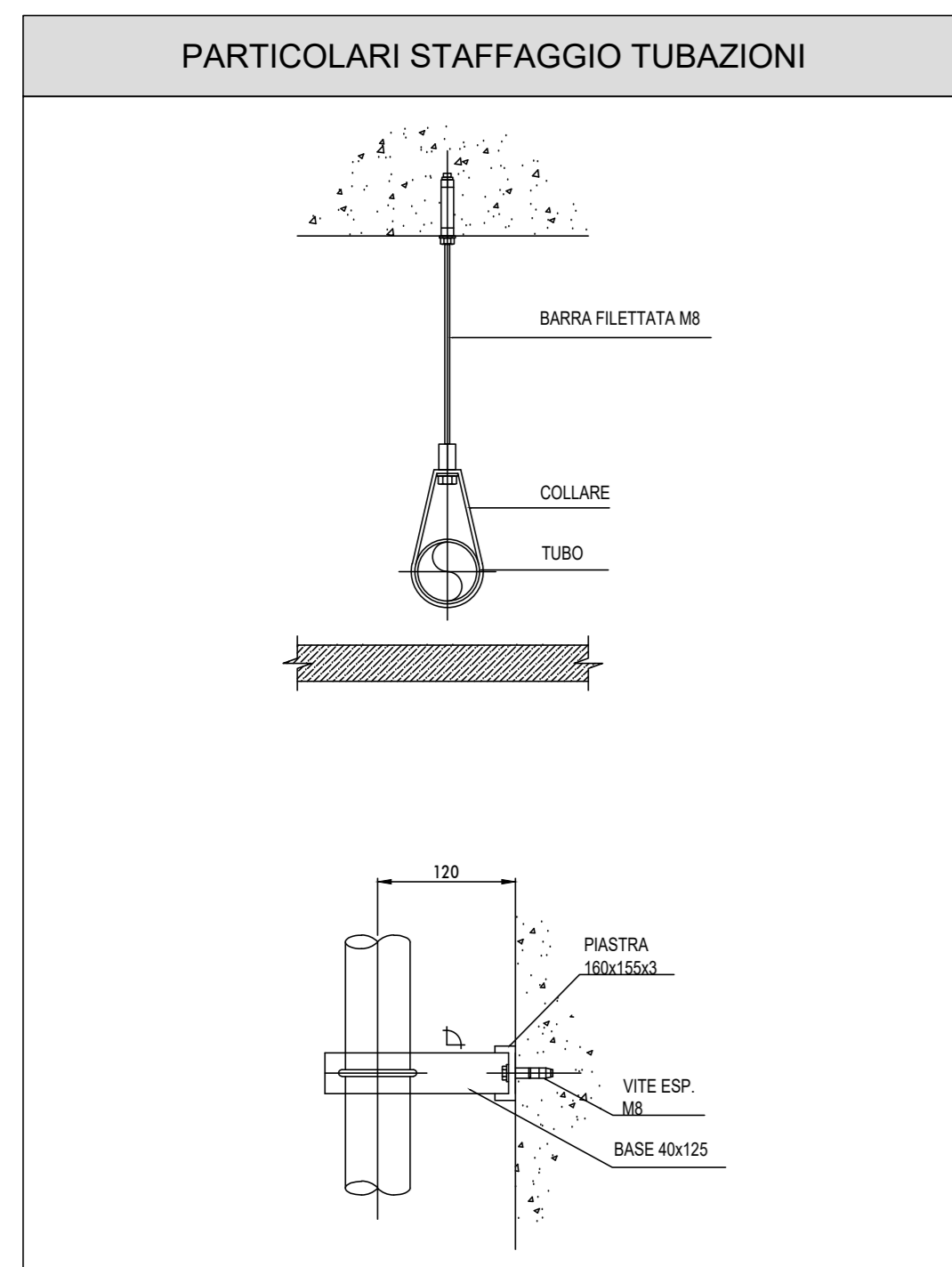


NOTE

NOTE:
 - IL CIRCUITO DELLE TUBAZIONI DEVE ESSERE IL PIU' SIMMETRICO POSSIBILE
 - LE DIMENSIONI DELLE TUBAZIONI SONO DI MASSIMA E DA CONFERMARE IN FASE DI REALIZZAZIONE MEDIANTE APPOSITO CALCOLO A CARICO DELLA DITTA ESECUTRICE
 - LE POSIZIONI DELLE CENTRALINE DI CONTROLLO (UDS), DEI PULSANTI E DEI SEGNALATORI OTTICI/ACUSTICI SONO RIPORTATE NELLA SEZIONE DI PROGETTO "RILEVAZIONI FUMI / INCENDI" ALLA QUALE SI RIFERISCE

LEGENDA SIMBOLI

— TUBAZIONE GAS ESTINGUENTE (GAS EXTINGUISHING)



SPECIFICHE STAFFAGGI TUBAZIONI

DISTANZA MASSIMA FRA SOSTEGNI CONSECUTIVI:

TUBAZIONE	DISTANZA (m)
DN 6	0,5
DN 10 - 3/8"	1,0
DN 15 - 1/2"	1,5
DN 20 - 3/4"	1,8
DN 25 - 1"	2,1
DN 32 - 1 1/4"	2,4
DN 40 - 1 1/2"	2,7
DN 50 - 2"	3,4
DN 65 - 2 1/2"	3,5
DN 80 - 3"	3,7
DN 100 - 4"	4,3
DN 125 - 5"	4,8
DN 150 - 6"	5,2
DN 200 - 8"	5,8

RESISTENZA A TRAZIONE DI TUTTI I COMPONENTI DI SOSTEGNO BASATI SU CARICO DI PROVA:

TUBAZIONE	CARICO DI PROVA (kgf)
FINO A 2"	2000
DA 2 1/2 A 4"	3500
DA 5" A 6"	5000

SEZIONE TRASVERSALE DI TUTTI I COMPONENTI DI SOSTEGNO:

TUBAZIONE	BARRA FILETTATA UNI
FINO A 4"	M 10
DA 5" A 6"	M 12

COMMITTEE: **RFI** **GRUPPO FERROVIE DELLO STATO ITALIANO**

DIREZIONE LAVORI: **ITALFERR** **GRUPPO FERROVIE DELLO STATO ITALIANO**

APPALTATORE: **webuild Italia**

CONSORZIO: **PIZZAROTTI**

PROGETTAZIONE: **NET**

MANDANTIA: **NET**, **OPINI**, **GPF**, **ELIOTTI-PON**

PROGETTO ESECUTIVO

ITINERARIO NAPOLI - BARI RADDOPPIO TRATTA APICE - ORSARA II LOTTO FUNZIONALE HIRPINIA - ORSARA

IMPIANTI INDUSTRIALI

IM28 - PPT 12 pk 57+000

IMPIANTO SPEGNIMENTO A GAS

Schema a blocchi funzionale

APPALTATORE	DIRETTORE DELLA PROGETTAZIONE	PROGETTISTA
Consorzio HIRPINIA - ORSARA AV Il Direttore Tecnico Ing. P. M. Garavito 08/02/2022	Il Responsabile integrazione fra le varie prestazioni specialistiche Ing. G. Casone	NET Ing. E. Fetto

COMMESSA	LOTTO	FASE	ENTE	TIPO DOC.	OPERA/DISCIPLINA	PROGR.	REV.	SCALA:
I	F3	A	02	E	ZZ	DX	A	12804
								001
								A

Rev.	Descrizione	Redatto	Data	Verificato	Data	Approvato	Data	Autorezzato	Data
A	C.06.01 - Emissione 18/03	N. Di Stefano	08/03/22	C. Piccardi	08/03/22	V. Moro	08/03/22	Ing. S. Esandi	08/03/22

File: IP3402EZZDAI2804001A.dwg n. Esab. - 0