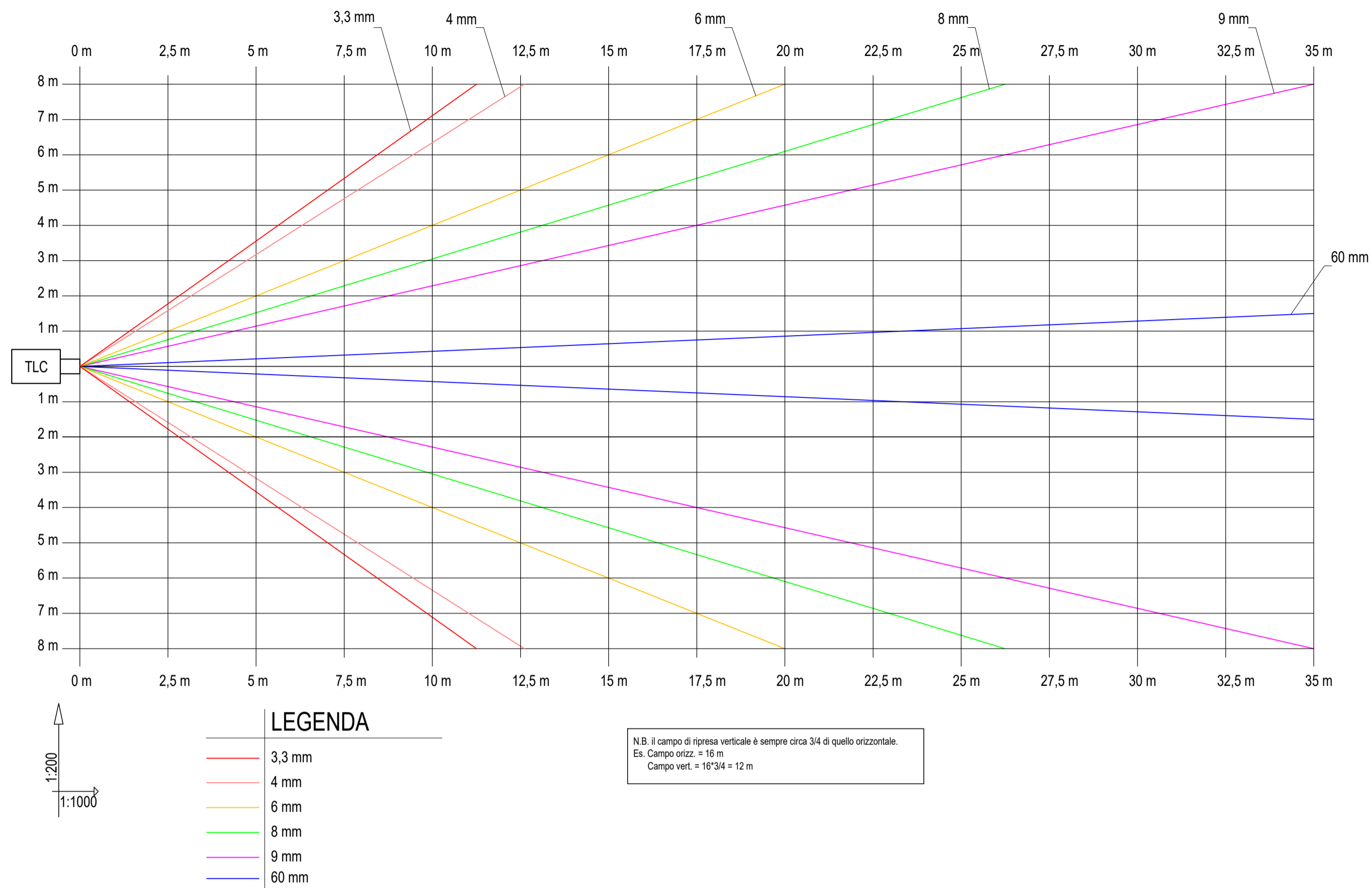
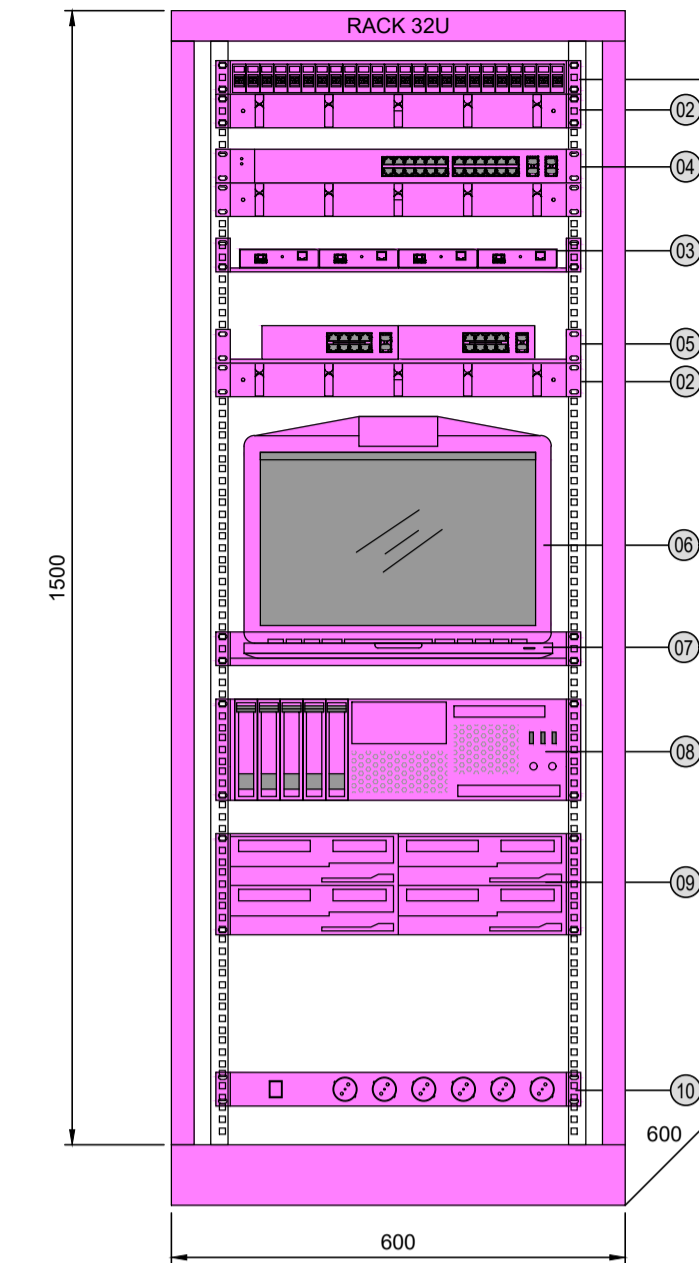


RAPPRESENTAZIONE AREA INQUADRATA  
DA VARIE LENTI DI TELECAMERA



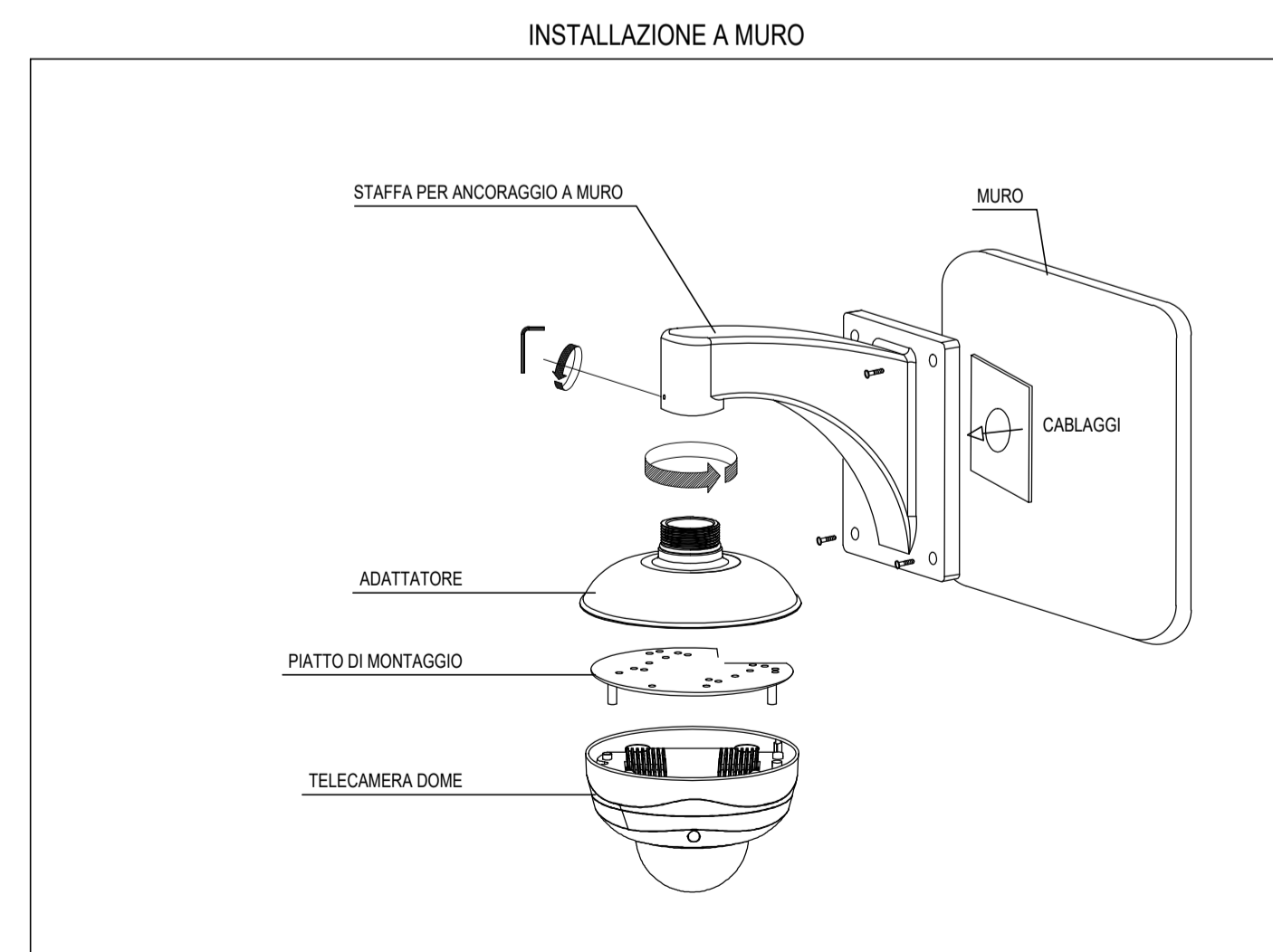
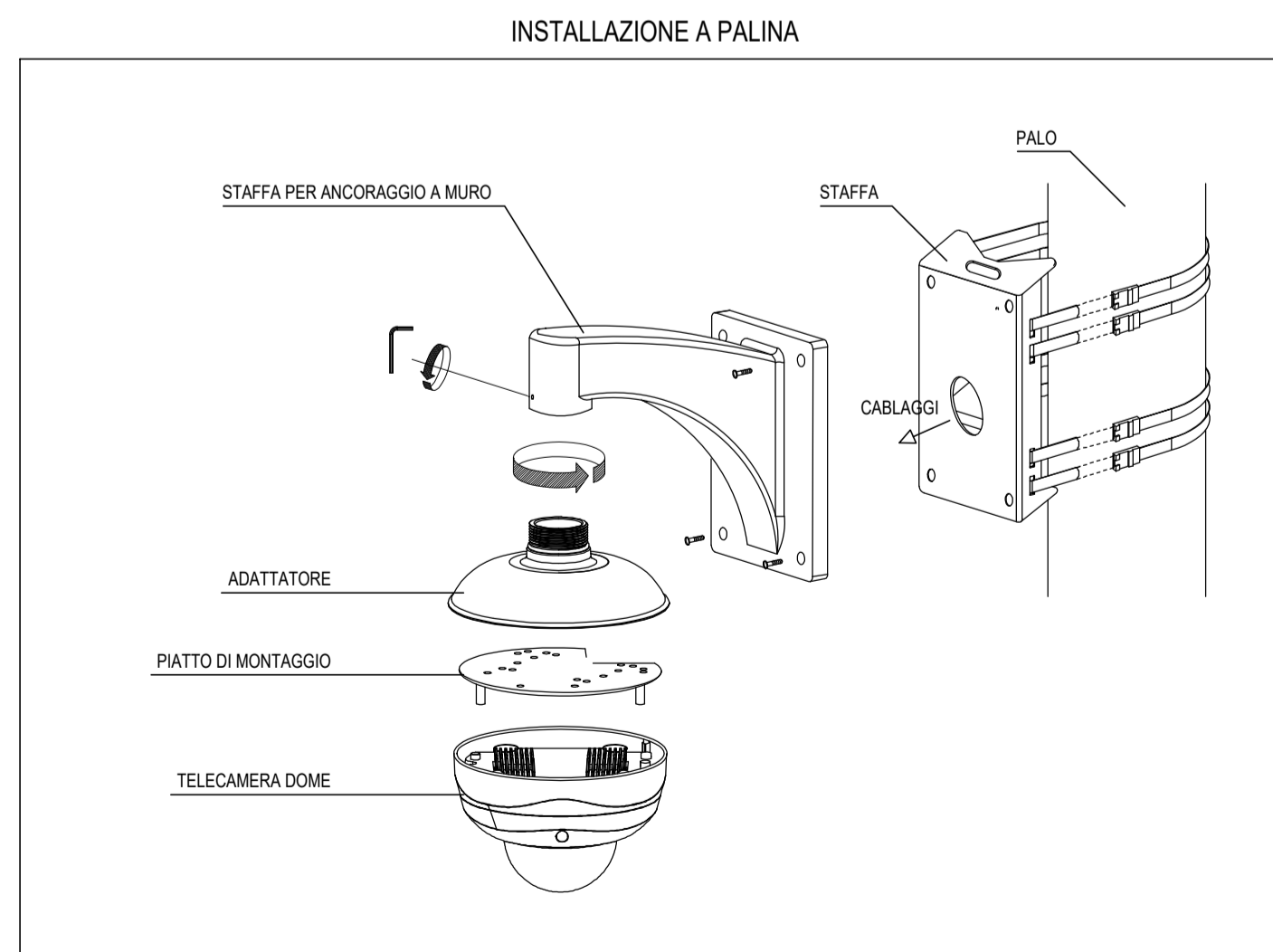
PARTICOLARE ARMADIO RACK EDIFICIO FA01A



LEGENDA APPARECCHIATURE

01	PATCH PANEL CONNESSIONE 48 F.O. MULTIMODALI
02	PANNELLO PASSA CAVI
03	N°4 CONVERTITORI ELETTRO / OTTICO
04	SWITCH GIGA ETHERNET TIPO INDUSTRIALE (10/100/1000 BASE T 12 PORTE FSP)
05	N.2 SWITCH GIGA ETHERNET TIPO INDUSTRIALE ( SLOT SFP E 8 PORTE POE 10/100 SU RJ45 DA 30W )
06	MONITOR LED 19"
07	TASTIERA PER GESTIONE TVCC
08	SERVER TVCC
09	NAS TVCC (NETWORK ATTACHED STORAGE)
10	PANNELLO DI ALIMENTAZIONE CON 6 PRESE UNEL-P30

PARTICOLARI INSTALLAZIONE TIPO  
TELECAMERA DOME BRANDEGGIABILE DA ESTERNO



COMMITTENTE:  
**RFI**  
RETE FERROVIARIA ITALIANA  
GRUPPO FERROVIE DELLO STATO ITALIANE

DIREZIONE LAVORI:  
**ITALFERR**  
GRUPPO FERROVIE DELLO STATO ITALIANE

APPALTATORE:  
CONSORZIO:  
HIRPINIA - ORSARA AV

SOCI:  
**webuild Italia**  
**PIZZAROTTI**  
SINCE 1910

PROGETTAZIONE:  
MANDATARIA:  
**ROKSOIL** S.p.A.

MANDANTI:  
**NETENGINEERING**  
**OPINI** ITALIA  
**GF**  
**ELETTRO-PIR**

**PROGETTO ESECUTIVO**

**ITINERARIO NAPOLI - BARI**  
**RADDOPPIO TRATTA APICE - ORSARA**  
**II LOTTO FUNZIONALE HIRPINIA - ORSARA**  
IMPIANTI INDUSTRIALI  
IM03 - FV01 STAZIONE ORSARA  
IMPIANTO HVAC  
Tipologici di installazione e dati apparecchiature

APPALTATORE Consorzio HIRPINIA - ORSARA AV Il Direttore Tecnico Ing. P. M. Gianvecchio 08/02/2022	DIRETTORE DELLA PROGETTAZIONE Il Responsabile integrazione fra le varie prestazioni specialistiche Ing. G. Cassani	PROGETTISTA <b>NETENGINEERING</b> Ing. V. Moro
---	--	--

COMMESSA	LOTTO	FASE	ENTE	TIPO DOC.	OPERA/DISCIPLINA	PROGR.	REV.	SCALA:
IF3A	02	E	ZZ	DX	AN0302	002	A	-

Rev.	Descrizione	Redatto	Data	Verificato	Data	Approvato	Data	Autorizzato Data
A	C.08.00 - Emissione 150gg	N. Di Stefano	08/02/2022	C. Piccardo	08/02/2022	V. Moro	08/02/2022	Ing. S. Eandi