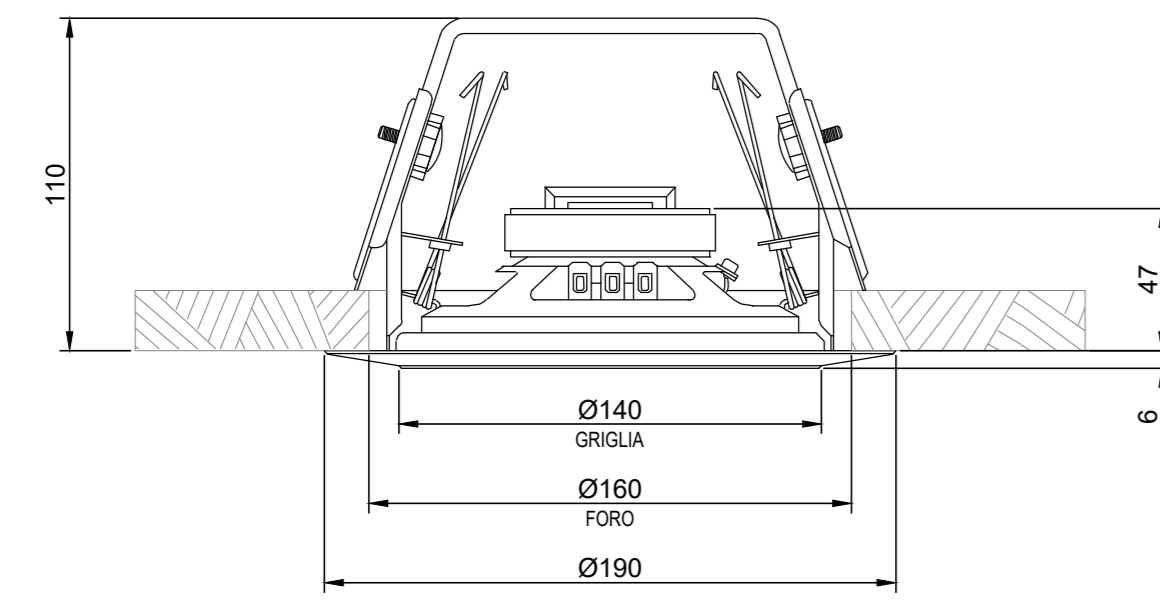
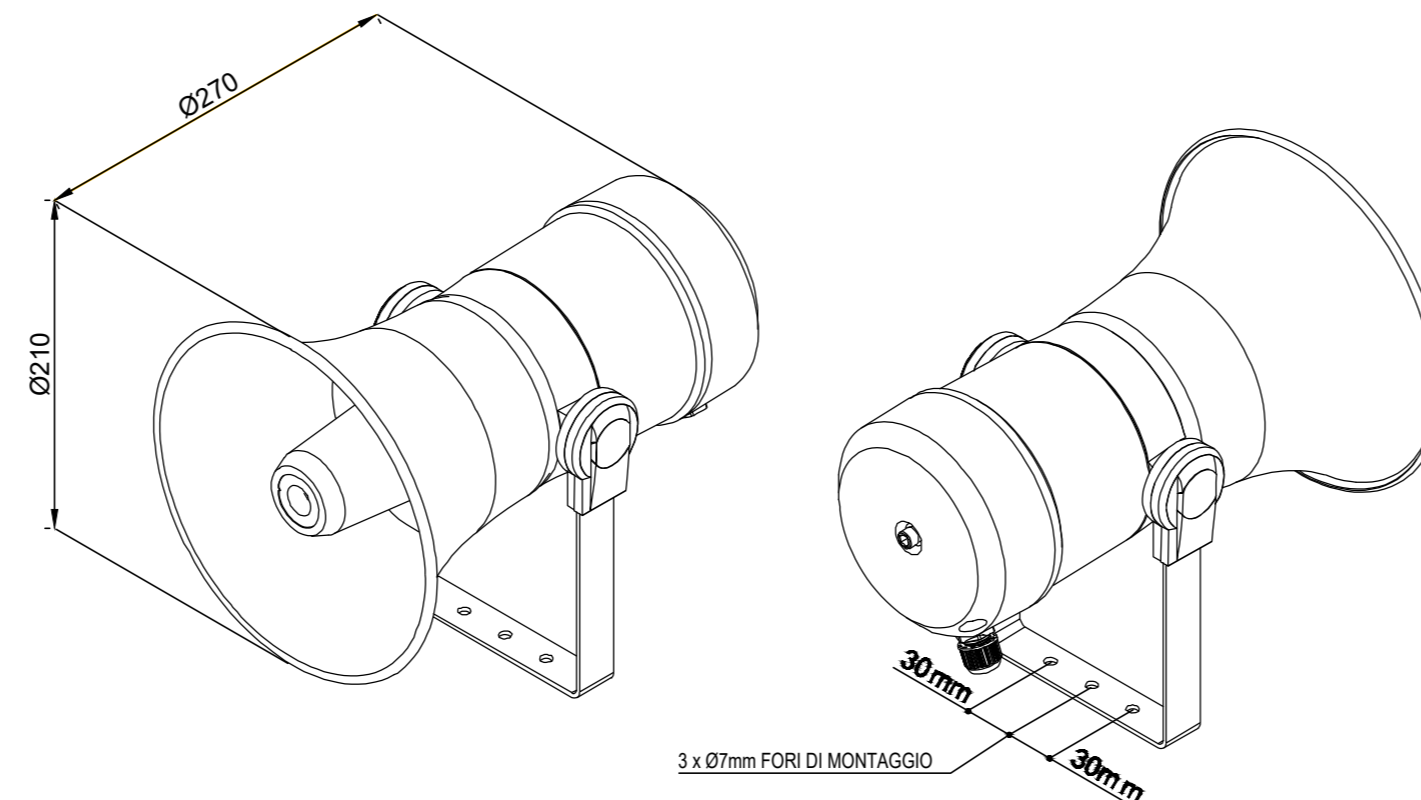


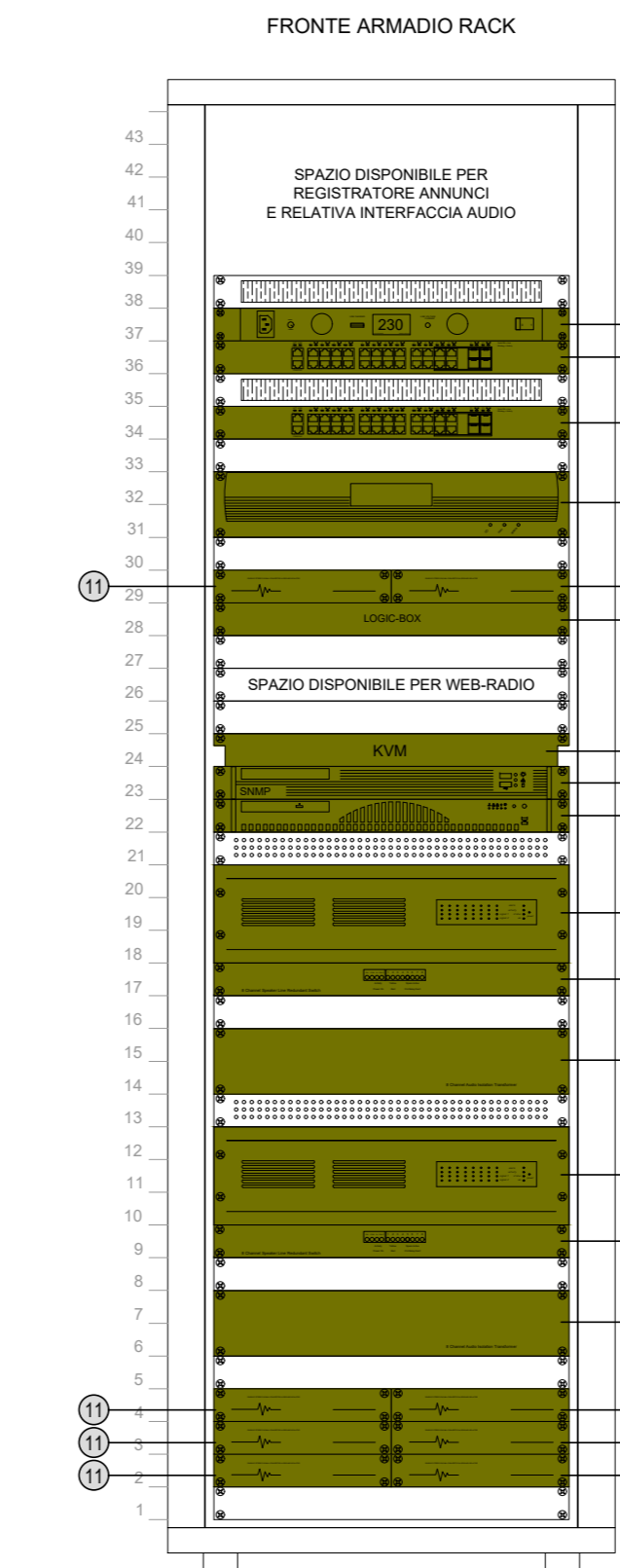
PARTICOLARE
DIFFUSORE SONORO TONDO DA SOFFITTO AD INCASSO



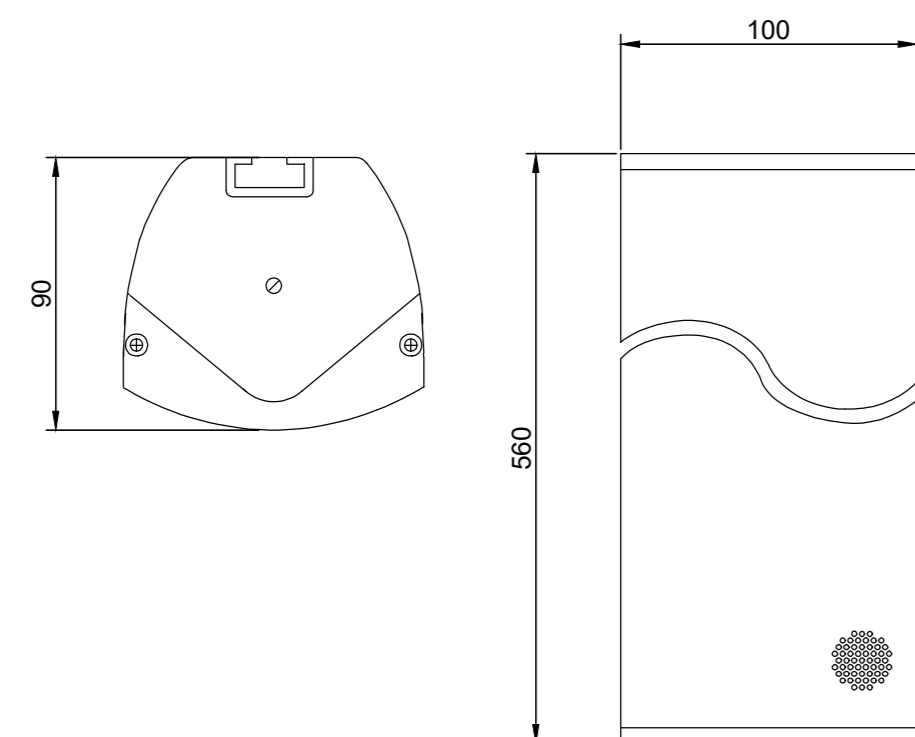
PARTICOLARE
TROMBA DA ESTERNO



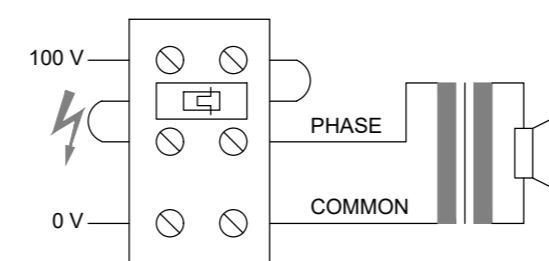
ARMADIO APPARATI DIFFUSIONE SONORA



PARTICOLARE
DIFFUSORE SONORO RETTANGOLARE DA SOFFITTO



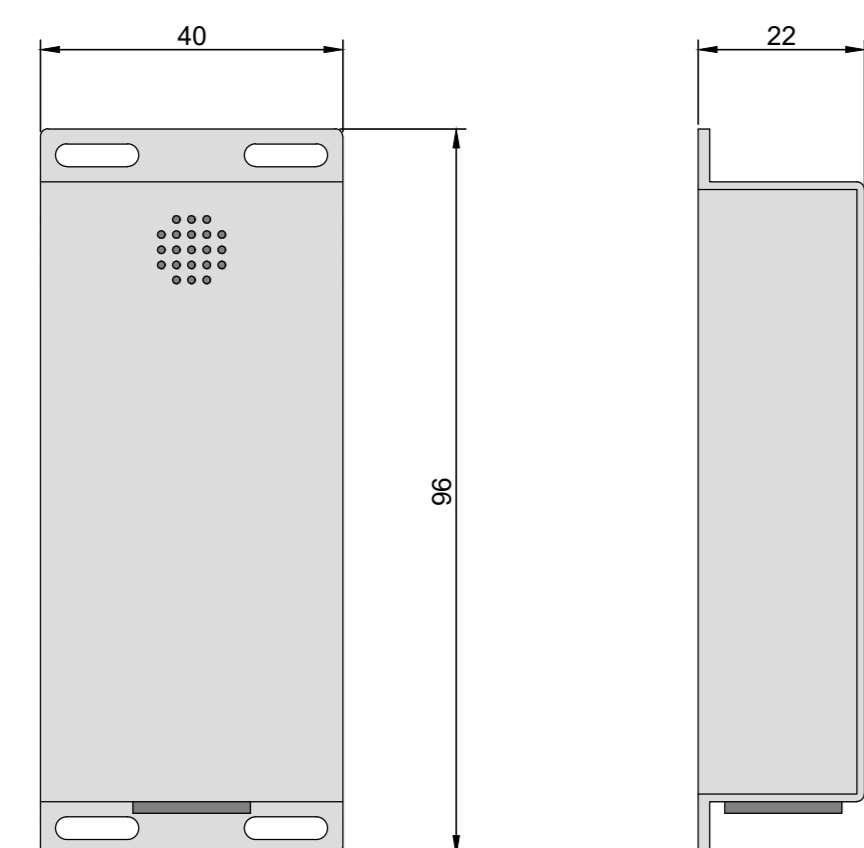
PARTICOLARE
MORSETTO DI SEZIONAMENTO



MORSETTO DI CERAMICA PER 3 CONDUTTORI COMPLETO DI TERMOFUSIBILE 14/150°C PER STACCARE UN ALTOPARLANTE DIFETTOSO IN CASO DI CORTOCIRCUITO (INCENDIO) MANTENENDO IN FUNZIONE UNA LINEA DI ALTOPARLANTI

LEGENDA APPARECCHIATURE	
Ⓢ	DISTRIBUTORE ALIMENTAZIONI
Ⓣ	SWITCH DIFFUSIONE SONORA
Ⓜ	CENTRALE AUDIO
Ⓛ	UNITA' GESTIONE LOGICHE I/O
Ⓡ	SERVER SNMP
Ⓢ	SERVER APPARATI AUDIO
Ⓜ	AMPLIFICATORE MULTICANALE (max 7+1 SCHEDE - Pmax 2400W)
Ⓛ	UNITA' KVM
Ⓜ	SCAMBIAZIONE AUTOMATICO SCHEDE AMPLIFICAZIONE DI BACKUP
Ⓣ	TRASFORMATORI DI ISOLAMENTO 5kV (8 CANALI)
Ⓢ	ISOLATORE/CONVERTITORE DI LINEA

PARTICOLARE
SONDA MICROFONICA



COMMITTENTE:
RFI
GRUPPO FERROVIE DELLO STATO ITALIANE

DIREZIONE LAVORI:
ITALFERR
GRUPPO FERROVIE DELLO STATO ITALIANE

APPALTATORE:
CONSORZIO:
HIRPINIA - ORSARA AV

SOCI:
webuild Italia **PIZZAROTTI**

PROGETTAZIONE:
MANDATARIA:
ROKSOIL **NET** **OPINI** **GPF** **ELIETTI-PERI**

MANDANTI:

PROGETTO ESECUTIVO

**ITINERARIO NAPOLI - BARI
RADDOPPIO TRATTA APICE - ORSARA
II LOTTO FUNZIONALE HIRPINIA - ORSARA
TELECOMUNICAZIONI
STAZIONE ORSARA**

Particolari Impianto Diffusione Sonora

APPALTATORE	DIRETTORE DELLA PROGETTAZIONE	PROGETTISTA
Consorzio HIRPINIA - ORSARA AV Il Direttore Tecnico Ing. F. M. Giannocchia 08/02/2022	Il Responsabile integrazione fra le varie prestazioni specialistiche Ing. G. Casarà	NET Ing. V. Moro

COMMESSA	LOTTO	FASE	ENTE	TIPO DOC.	OPERA/DISCIPLINA	PROGR.	REV.	SCALA:											
I	F	3	A	0	2	E	Z	Z	D	X	D	S	0	2	0	0	2	A	-

Rev.	Descrizione	Redatto	Data	Verificato	Data	Approvato	Data	Autorizzato Data
A	C.04.00 - Emersione 180kg	N. Di Stefano	04/03/2022	C. Piccaro	04/03/2022	V. Moro	04/03/2022	Ing. S. Esandi 04/03/2022

File: IP3402EZZXDS020002A.dwg n. Elab.: