

COMMITTENTE:



DIREZIONE LAVORI:



APPALTATORE:

CONSORZIO:

HIRPINIA - ORSARA AV

SOCI:



PROGETTAZIONE:

MANDATARIA:



MANDANTI:



## PROGETTO ESECUTIVO

### ITINERARIO NAPOLI - BARI RADDOPPIO TRATTA APICE - ORSARA II LOTTO FUNZIONALE HIRPINIA - ORSARA

SE00 - SOTTOSTAZIONI ELETTRICHE

SE01 - SSE ARIANO

PIAZZALE SSE IMPIANTI

PARTICOLARI IMPIANTO DI TERRA

APPALTATORE	DIRETTORE DELLA PROGETTAZIONE	PROGETTISTA
Consorzio HIRPINIA - ORSARA AV Il Direttore Tecnico Ing. P. M. Gianvecchio 08/02/2022	Il Responsabile integrazione fra le varie prestazioni specialistiche Ing. G. Cassani	 Ing. M. De Leo

COMMESSA   LOTTO   FASE   ENTE   TIPO DOC.   OPERA/DISCIPLINA   PROGR.   REV.   SCALA:

IF3A   02   E   ZZ   DX   SE0100   007   A   /

Rev.	Descrizione	Redatto	Data	Verificato	Data	Approvato	Data	Autorizzato Data
A	C 08.00 - Emissione 180gg	E. Pezza	08/02/2022	R. Stella	08/02/2022	M Simeone	08/02/2022	Ing. M. Simeone
								08/02/2022

File: IF3A02EZZDXSE0100007A.dwg

n.Elab.:

INDICE

FOGLIO	REVISIONE								FOGLIO	REVISIONE							
	A	B	C	D	E	F	G	H		A	B	C	D	E	F	G	H
01	X																
02	X																
03	X																
04	X																
05	X																
06	X																
07	X																
08	X																
09	X																
10	X																
11	X																
12	X																
13	X																
14	X																
15	X																
16	X																

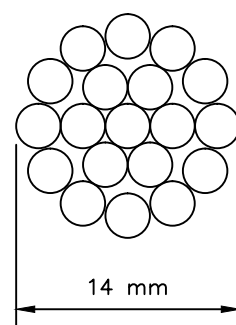
A 08/02/2022	File: IF3A02EZZDXSE010007A.dwg		
Revisione	Red.		
	Ver.		
	Appr.		

Sotto Stazione Elettrica di FALCIANO  
 PARTICOLARI COSTRUTTIVI IMPIANTO DI TERRA  
 INDICE

COMMESSA	LOTTO	FASE	ENTE	TIPO DOC.	OPERA/DISCIPLINA	PROGR.	REV.	FOGLIO	SEGUE	FASCICOLO	SCALA
IF3A	02	E	ZZ	DX	SE0100	007	A	002	003		

## CORDA A

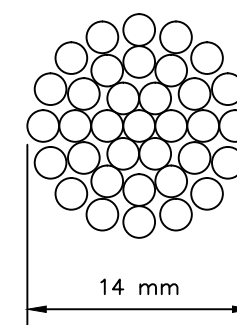
SIGLA DI IDENTIFICAZIONE		R120
FORMAZIONE	(mm)	18x2.80
SEZIONE NOMINALE	(mmq)	120
MASSA TEORICA	(Kg/m)	1.170
RESISTENZA ELETTRICA A 20 °C	( $\Omega$ /Km)	0.1392
DIAMETRO ESTERNO	(mm)	14
CATEGORIA F.S.		785/125



## CORDA B

SIGLA DI IDENTIFICAZIONE		R120R
FORMAZIONE	(mm)	37x2.00
SEZIONE NOMINALE	(mmq)	120
MASSA TEORICA	(Kg/m)	1.170
RESISTENZA ELETTRICA A 20 °C	( $\Omega$ /Km)	0.1392
DIAMETRO ESTERNO	(mm)	14
CATEGORIA F.S.		785/162

## RAME RICOTTO



- 1 – Materiale :rame tipo CU-ETP UNI 5649-71
- 2 – Prescrizioni per la fornitura ed il collaudo :Norme CEI 7-1
- 3 – L'unita' di misura con la quale deve essere espressa la quantita' del materiale e' la massa in chilogrammi (Kg)

R120

R120R

A 08/02/2022

File: IF3A02EZZDXSE0100007A.dwg

Sotto Stazione Elettrica di FALCIANO  
PARTICOLARI COSTRUTTIVI IMPIANTO DI TERRAPARTICOLARI IMPIANTO DI TERRA  
CORDA DI TERRA IN CU SEZIONE 120 mmq.

COMMESSA	LOTTO	FASE	ENTE	TIPO DOC.	OPERA/DISCIPLINA	PROGR.	REV.	FOGLIO	SEGUE	FASCICOLO	SCALA
IF3A	02	E	ZZ	DX	SE0100	007	A	003	004		

IF3A

02

E

ZZ

DX

SE0100

007

A

003

004

Revisione

Red.

Ver.

Appr.





1

2

3

4

5

6

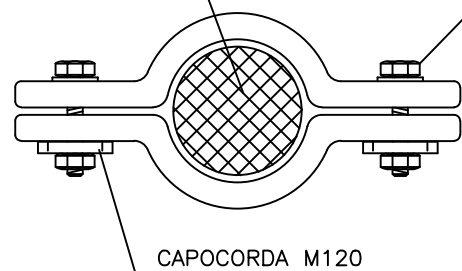
7

8

QUANTITA'	TIPO	DIM. (Cm)	DIAM. (mm)	LUNGHEZZA (m)	MATERIALE
..	PT1	..	..	..	..

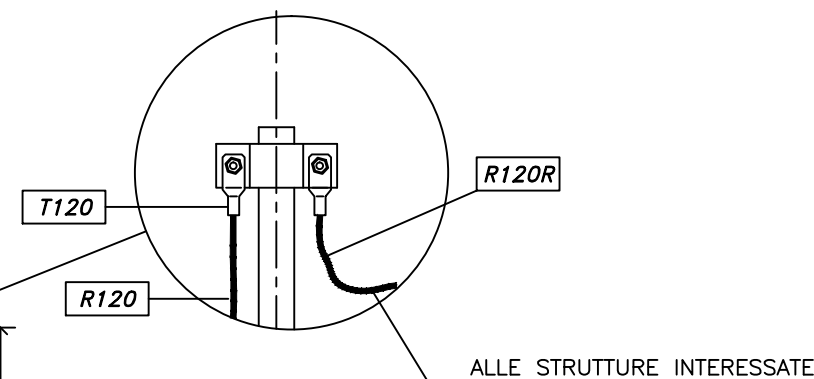
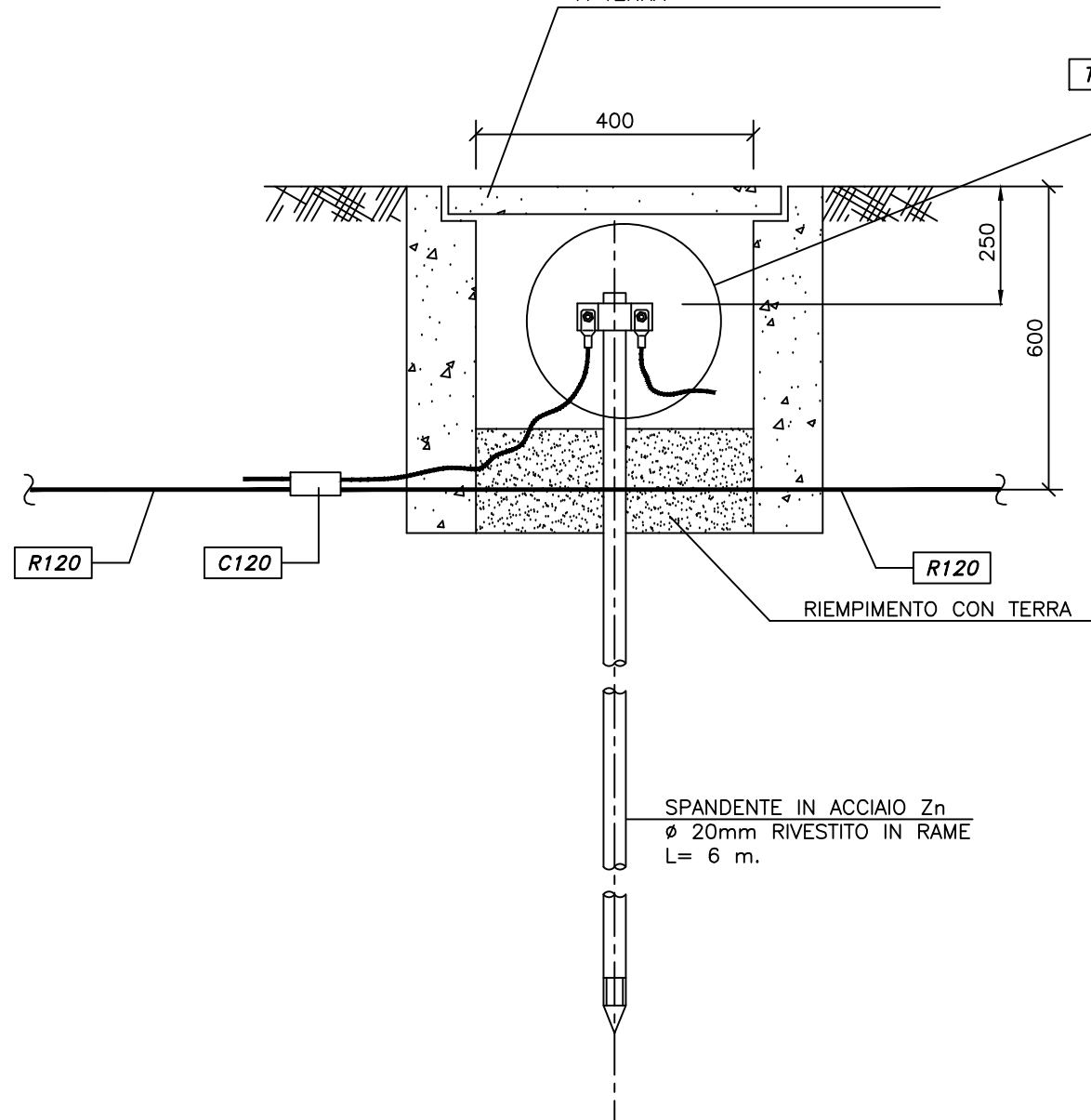
BULLONERIA IN ACCIAIO ZINCATO A CALDO  
 VITE A TESTA ESAGONALE M12x40  
 DADO A TESTA ESAGONALE M12  
 RONDELLA PIANA  $\phi 12$   
 RONDELLA ELASTICA  $\phi 12$

SPANDENTE  $\phi 19\text{mm}$



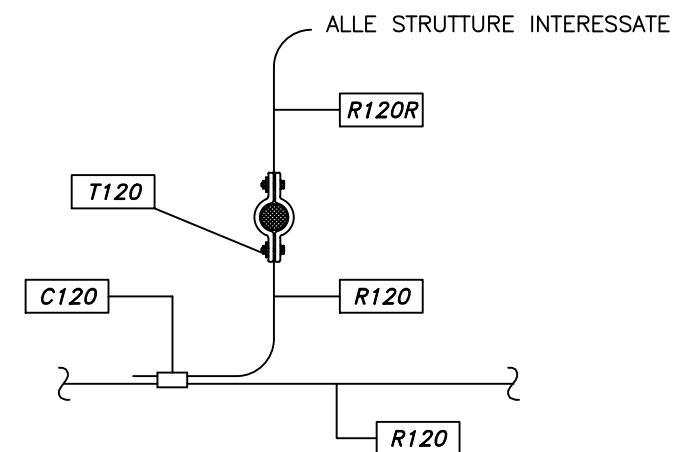
CAPOCORDA M120

COPERCHIO IN PVC CARRABILE  
 O IN ACCIAIO ZINCATO A CALDO COLLEGATO  
 A TERRA



ALLE STRUTTURE INTERESSATE

PARTICOLARE INSTALLAZIONE



PT1

A 08/02/2022

File: IF3A02EZZDXSE0100007A.dwg

Sotto Stazione Elettrica di FALCIANO  
 PARTICOLARI COSTRUTTIVI IMPIANTO DI TERRA

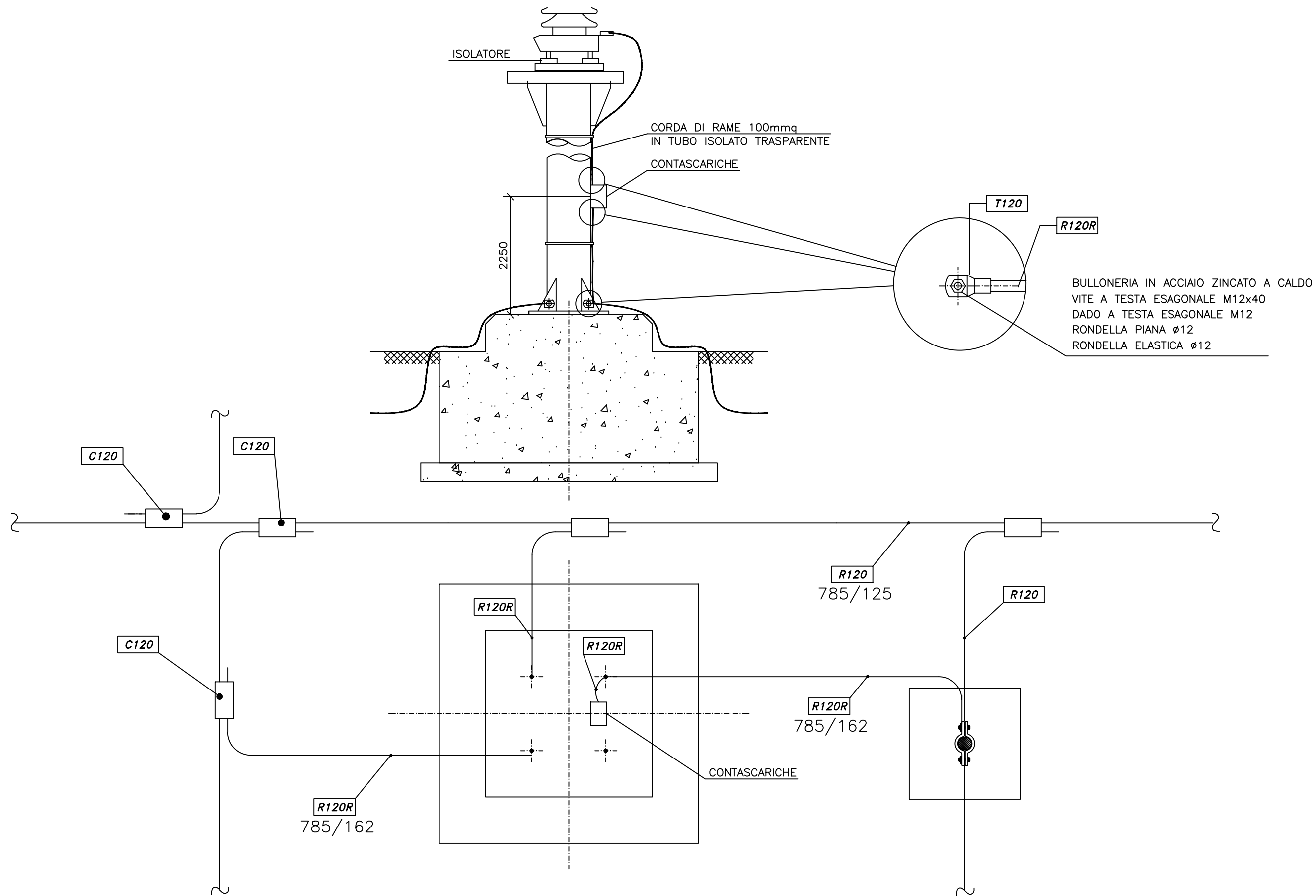
PICCHETTO DI TERRA  
 ISPEZIONABILE

COMMESSA LOTTO FASE ENTE TIPO DOC. OPERA/DISCIPLINA Progr. REV. FOGLIO SEGUE FASCICOLO SCALA

IF3A 02 E ZZ DX SE0100 007 A 006 007

Revisione

Red.  
 Ver.  
 Appr.



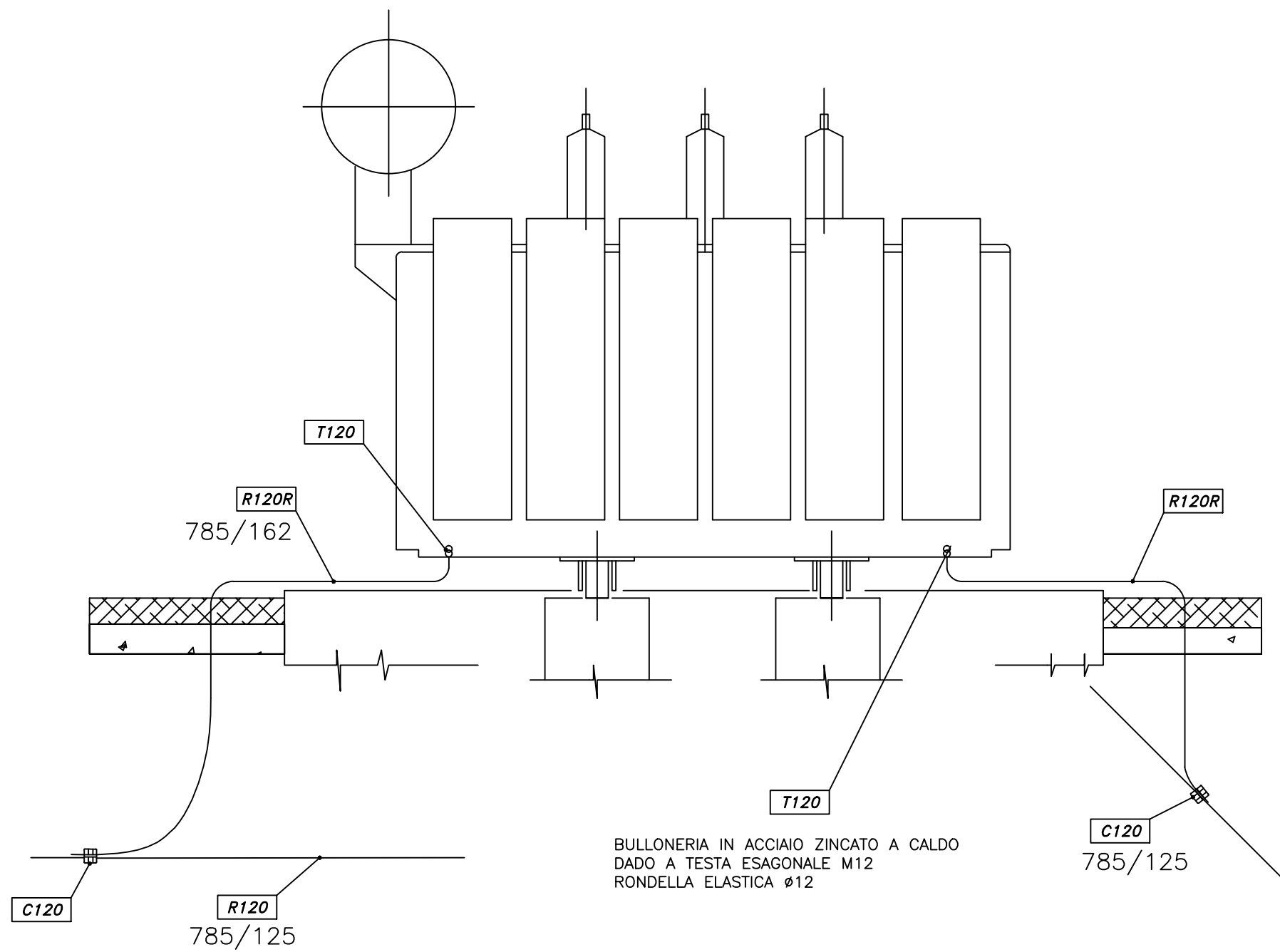
Sotto Stazione Elettrica di FALCIANO  
 PARTICOLARI COSTRUTTIVI IMPIANTO DI TERRA  
 CONNESSIONE SCARICATORE  
 ALLA MAGLIA DI TERRA

COMMESSA	LOTTO	FASE	ENTE	TIPO DOC.	OPERA/DISCIPLINA	PROGR.	REV.	FOGLIO	SEGUE	FASCICOLO	SCALA
IF3A	02	E	ZZ	DX	SE0100	007	A	007	008		

A 08/02/2022		File: IF3A02EZZDXSE0100007A.dwg	
Revisione		Red.	
		Ver.	
		Appr.	





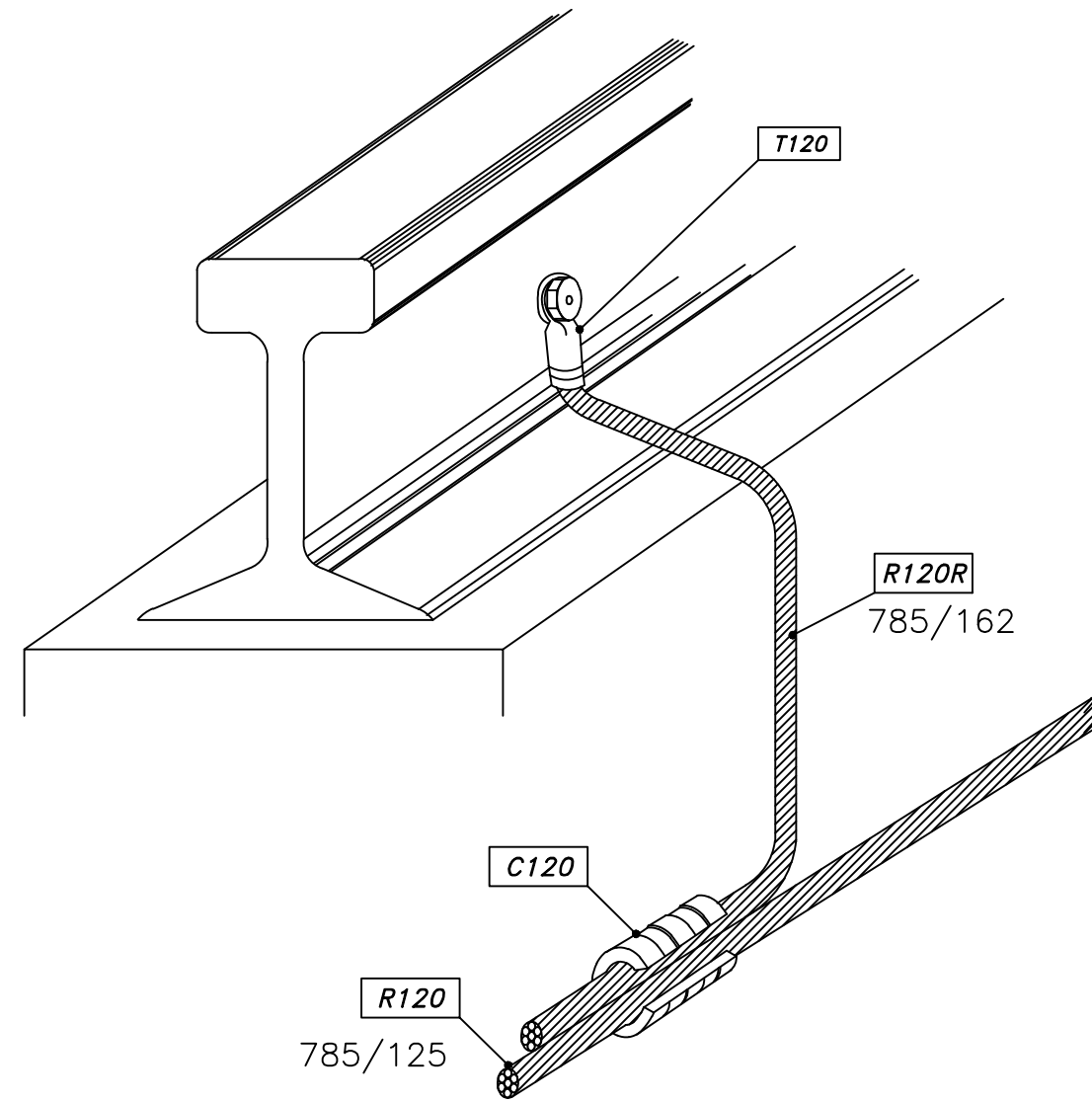


A 08/02/2022		File: IF3A02EZZDXSE0100007A.dwg	
Revisione		Red.	
		Ver.	
		Appr.	

Sotto Stazione Elettrica di FALCIANO  
PARTICOLARI COSTRUTTIVI IMPIANTO DI TERRA  
  
CONNESSIONE DEL TRASFORMATORE

COMMESSA	LOTTO	FASE	ENTE	TIPO DOC.	OPERA/DISCIPLINA	PROGR.	REV.	FOGLIO	SEGUE	FASCICOLO	SCALA
IF3A	02	E	ZZ	DX	SE0100	007	A	009	010		





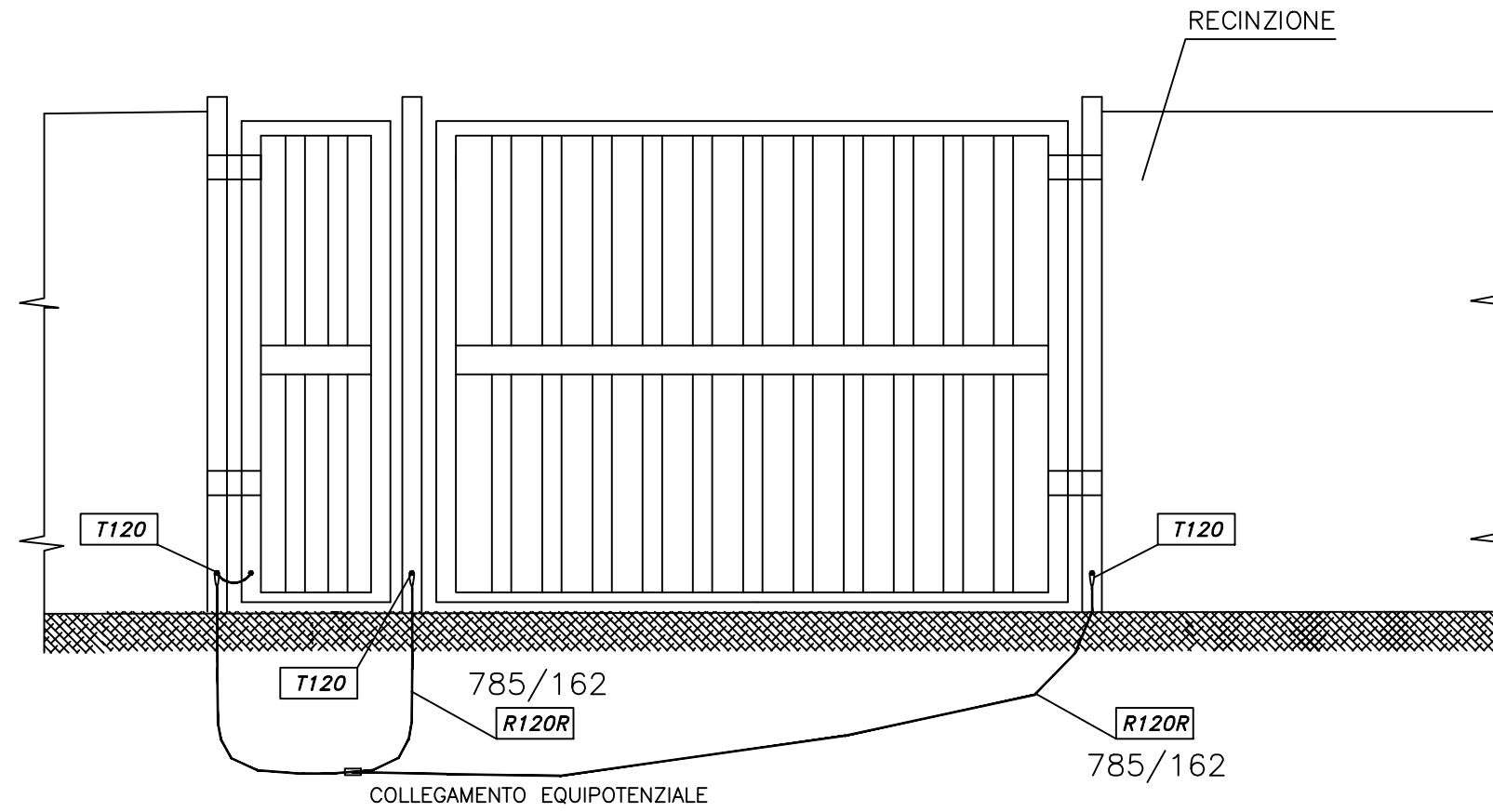
A 08/02/2022		File: IF3A02EZZDXSE010007A.dwg	
Revisione		Red.	
		Ver.	
		Appr.	

Sotto Stazione Elettrica di FALCIANO  
 PARTICOLARI COSTRUTTIVI IMPIANTO DI TERRA  
 CONNESSIONE DELLA ROTAIA

COMMESSA	LOTTO	FASE	ENTE	TIPO DOC.	OPERA/DISCIPLINA	PROGR.	REV.	FOGLIO	SEGUE	FASCICOLO	SCALA
IF3A	02	E	ZZ	DX	SE0100	007	A	011	012		







A 08/02/2022		File: IF3A02EZZDXSE010007A.dwg	
Revisione		Red.	
		Ver.	
		Appr.	

Sotto Stazione Elettrica di FALCIANO  
 PARTICOLARI COSTRUTTIVI IMPIANTO DI TERRA  
 CONNESSIONE TIPICA DEI CANCELLI

COMMESSA	LOTTO	FASE	ENTE	TIPO DOC.	OPERA/DISCIPLINA	PROGR.	REV.	FOGLIO	SEGUE	FASCICOLO	SCALA
IF3A	02	E	ZZ	DX	SE0100	007	A	014	015		



