

COMMITTENTE:



DIREZIONE LAVORI:



APPALTATORE:

CONSORZIO:

ORSARA - BOVINO AV

SOCI:



PROGETTAZIONE:

MANDATARIA:



MANDANTI:



PROGETTO ESECUTIVO

ITINERARIO NAPOLI - BARI RADDOPPIO TRATTA ORSARA - BOVINO

SE00 - SOTTOSTAZIONI ELETTRICHE

SE01 - SSE ARIANO

QUADRI DI COMANDO E CONTROLLO

SCHEMA ELETTRICO E VISTA QUADRO MT AUX GRUPPO A

APPALTATORE	DIRETTORE DELLA PROGETTAZIONE	PROGETTISTA
Consorzio ORSARA - BOVINO AV Il Direttore Tecnico Ing. P. M. Gianvecchio 08/02/2022	Il Responsabile integrazione fra le varie prestazioni specialistiche Ing. G. Cassani	 Ing. M. De Leo

COMMESSA LOTTO FASE ENTE TIPO DOC. OPERA/DISCIPLINA PROGR. REV. SCALA:

IF3A 02 E ZZ DX SE0100 021 A /

Rev.	Descrizione	Redatto	Data	Verificato	Data	Approvato	Data	Autorizzato Data
A	C 08.00 - Emissione 180gg	E. Pezza	08/02/2022	R. Stella	08/02/2022	M Simeone	08/02/2022	Ing. M. Simeone
								08/02/2022

File: IF3A02EZZDXSE0100021A.dwg

n.Elabor.: /

Tabella delle connessioni standard

Interruttori modulari

Corrente nominale (A)	Tipo morsetto	Descrizione morsetto
6-32	Ø 10	Morsetto a vite
40	Ø 16	Morsetto a vite
63-80	Ø 35	Morsetto a vite
100	Ø 70	Morsetto a vite
125-160	Ø 70	Morsetto a vite

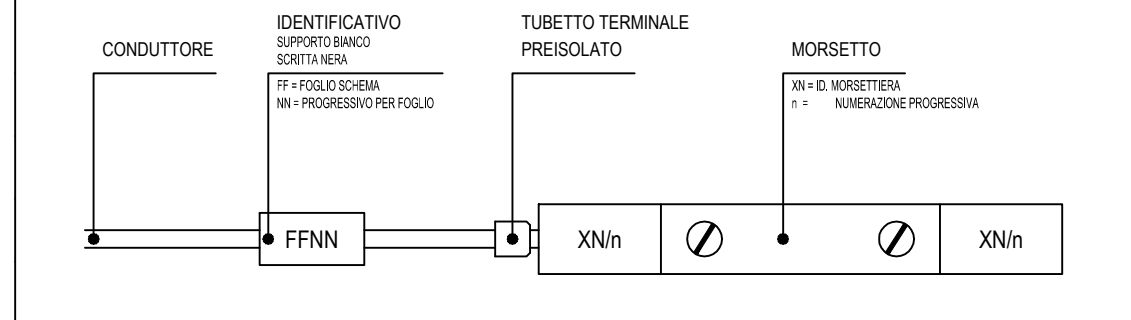
Tabella cablaggio

Tipo circuito	Tipo cavo	Colore	Sezione (mmq)
Amperometrico da TA a morsettiera	FROR	MARRONE - BLU	4
Amperometrico da morsettiera o strumento	N07V-K	NERO	4
Voltmetrico a monte del portafusibile	FG7-OR	NERO	4
Voltmetrico a valle del portafusibile	N07V-K	NERO	4
Derivazione da sbarre omnibus	N07V-K	MAR-GRI-NERO-BLU	6
Alimentazione da esterno	FG7-OR	NERO	4 - 25
Cablaggio generico	N07V-K	NERO	2,5

Tabella morsettiera ausiliari

Tipo circuito	Tipo morsetto	Descrizione
Amperometrico	Ø 6	Morsetto a vite cortocircuitabile
Voltmetrico	Ø 6	Morsetto a vite cortocircuitabile
Alimentazione da esterno	Ø 6 - 25	Morsetto a vite
Cablaggio generico	Ø 6	Morsetto a vite
Trascinamento MT/BT	Ø 6	Morsetto a vite
Collegamenti dedicati	Ø 6	Morsetto a vite

Identificazione conduttori e morsetti



All rights are reserved for this document, even in case of issuance of a patent and registration of another industrial right. Misapplication, in particular reproduction or handing over to third parties is prohibited and actionable under civil and criminal law.

A termini di legge ci riserviamo la proprietà di questo documento con divieto di riproduzione, di consegnarlo o di renderlo comunque noto a ditte concorrenti o a terzi senza nostra autorizzazione.

Mod.						N.ro Documento RFI: IF3A02EZZDXSE0100021A	Titolo: CARATTERISTICHE CABLAGGIO	Scala: =	Foglio 04	Segue 05

0
1
2
3
4
5
6
7
8
9

RATED VOLTAGE AND RELATED INSULATING LEVEL <i>Tensione nominale e relativo livello di isolamento</i>	Ur	24	kV	SERIAL NUMBER / YEAR <i>Matricola / Anno</i>
	Ud	50	kV
	Up	125	kV	SWITCHGEAR TYPE <i>Quadro tipo</i>
FREQUENCY <i>Frequenza</i>	fr	50	Hz	UDRC
RATED BUSBAR CURRENT <i>Corrente nominale sbarre</i>	lr	630	A	VERSION <i>Esecuzione</i>
SHORT TIME WITHSTAND CURRENT <i>Corrente di breve durata</i>	lk	16	kA	LSC2A-PM
DURATION OF SHORT CIRCUIT <i>Durata del cortocircuito</i>	tk	1	s	IEC 62271-200 CEI EN 62271-200

RATED VOLTAGE AND RELATED INSULATING LEVEL <i>Tensione nominale e relativo livello di isolamento</i>	Ur	24	kV	SERIAL NUMBER / YEAR <i>Matricola / Anno</i>
	Ud	50	kV
	Up	125	kV	SWITCHGEAR TYPE <i>Quadro tipo</i>
FREQUENCY <i>Frequenza</i>	fr	50	Hz	USFC
RATED BUSBAR CURRENT <i>Corrente nominale sbarre</i>	lr	630	A	VERSION <i>Esecuzione</i>
SHORT TIME WITHSTAND CURRENT <i>Corrente di breve durata</i>	lk	16	kA	LSC2A-PM
DURATION OF SHORT CIRCUIT <i>Durata del cortocircuito</i>	tk	1	s	IEC 62271-200 CEI EN 62271-200

All rights are reserved for this document, even in case of issuance of a patent and registration of another industrial right. Misapplication, in particular reproduction or handing over to third parties is prohibited and actionable under civil and criminal law.

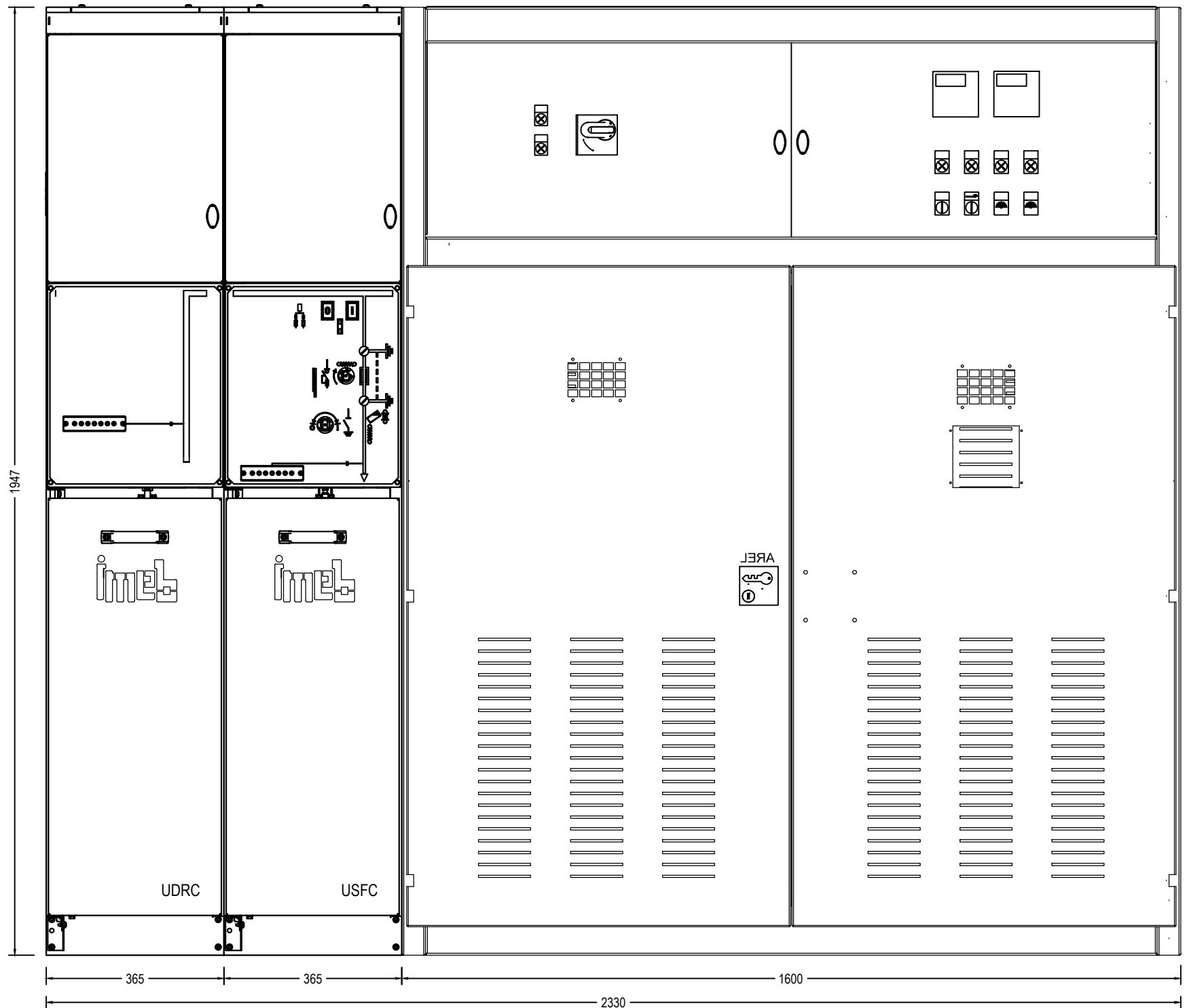
A termini di legge ci riserviamo la proprietà di questo documento con divieto di riproduzione, di consegnarlo o di renderlo comunque noto a ditte concorrenti o a terzi senza nostra autorizzazione.

Mod.				Data	Firma	N.ro Documento RFI: IF3A02EZZDXSE0100021A	Titolo: TARGHETTE IDENTIFICATIVE	Scala: =	Foglio 05	Segue 06
				Dis.						
				Contr.						
				Approv.						

0
1
2
3
4
5
6
7
8
9

LEGENDA

- PROF. mm 1037-1650
- IP 30
- RAL 7032
- Ui 24 kV
- Ue 3kV
- In 630A
- Icc 16kA
- CABLAGGI FS17-450/750V
- INGRESSO LINEA DAL BASSO
- USCITA LINEA DAL BASSO



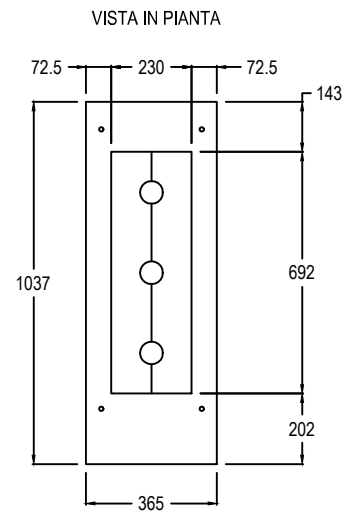
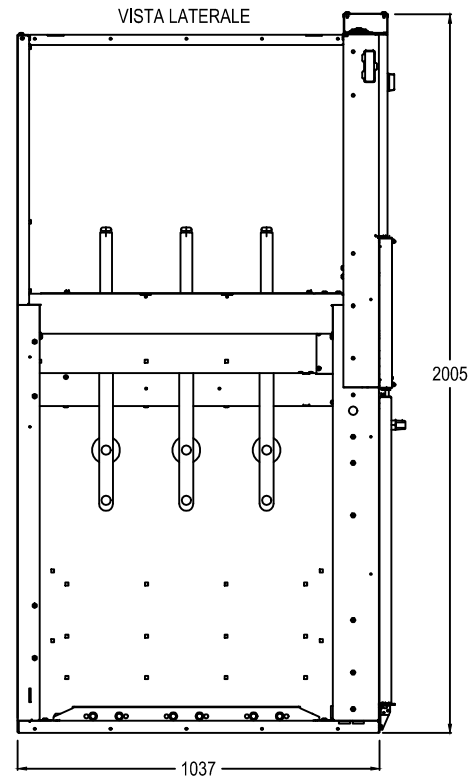
All rights are reserved for this document, even in case of issuance of a patent and registration of another industrial right. Misapplication, in particular reproduction or handing over to third parties is prohibited and actionable under civil and criminal law.

A termini di legge ci riserviamo la proprietà di questo documento con divieto di riproduzione, di consegnarlo o di renderlo comunque noto a ditte concorrenti o a terzi senza nostra autorizzazione.

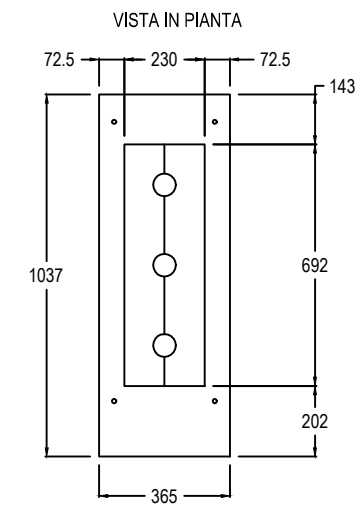
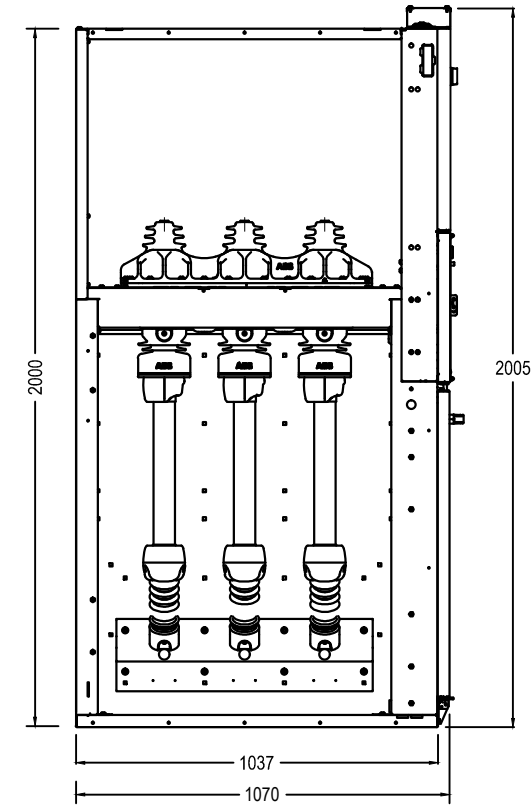
Mod.						N.ro Documento RFI: IF3A02EZZDXSE0100021A	Titolo: VISTA FRONTALE	Scala:	
			Dis.	Data	Firma			=	
			Contr.					+	
		Approv.						Foglio 06	Segue 07

0
1
2
3
4
5
6
7
8
9

VISTE SCOMPARTO "UDRC ES"



VISTE SCOMPARTO "USFC"
VISTA LATERALE



All rights are reserved for this document, even in case of issuance of a patent and registration of another industrial right. Misapplication, in particular reproduction or handing over to third parties is prohibited and actionable under civil and criminal law.

A termini di legge ci riserviamo la proprietà di questo documento con divieto di riproduzione, di consegnarlo o di renderlo comunque noto a ditte concorrenti o a terzi senza nostra autorizzazione.

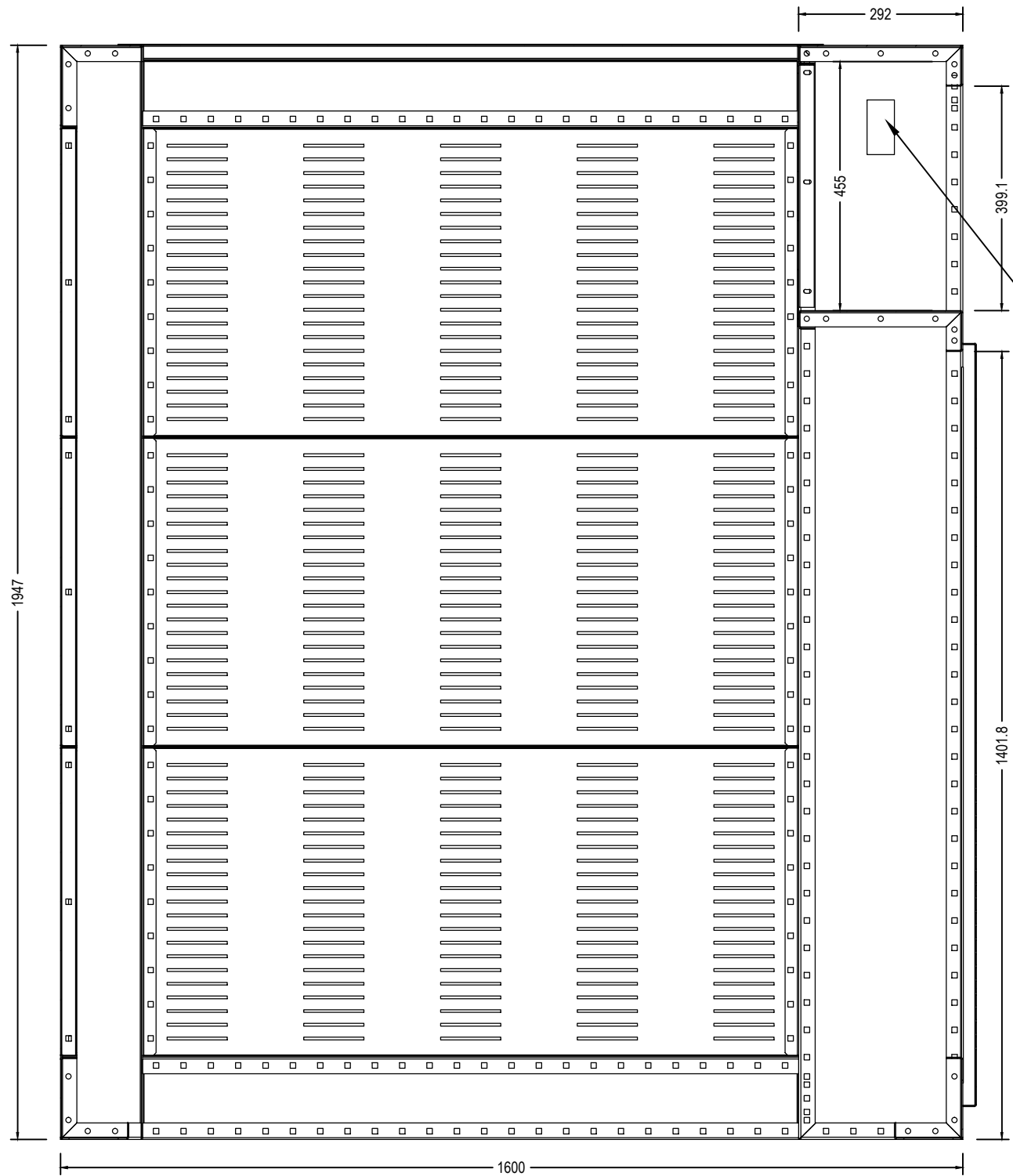
Mod.				Data	Firma
				Dis.	
				Contr.	
				Approv.	

N.ro Documento RF: IF3A02EZZDXSE0100021A

Titolo: VISTE IN PIANTA QUADRO

Scala:	=	
	+	
		Foglio 07
		Segue 08

0
1
2
3
4
5
6
7
8
9



VISTA LATERALE

PASSAGGIO CAVI
LATERALI

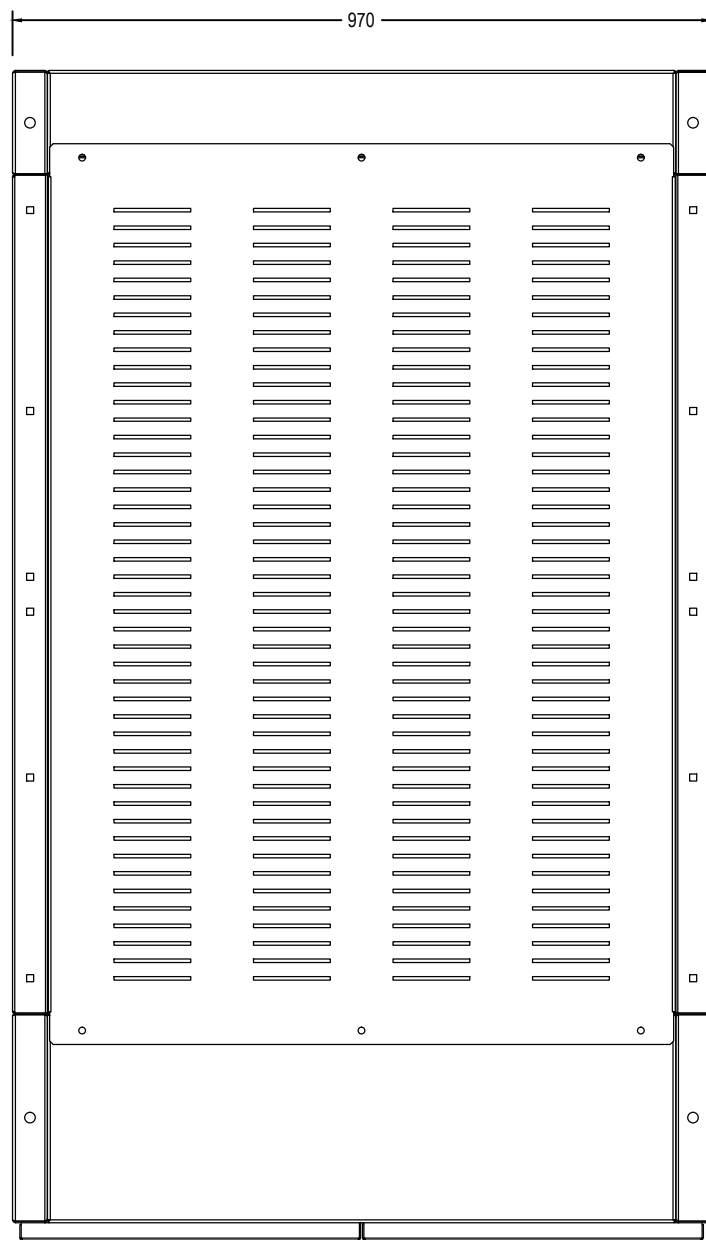
All rights are reserved for this document, even in case of issuance of a patent and registration of another industrial right. Misapplication, in particular reproduction or handing over to third parties is prohibited and actionable under civil and criminal law.

A termini di legge ci riserviamo la proprietà di questo documento con divieto di riproduzione, di consegnarlo o di renderlo comunque noto a ditte concorrenti o a terzi senza nostra autorizzazione.

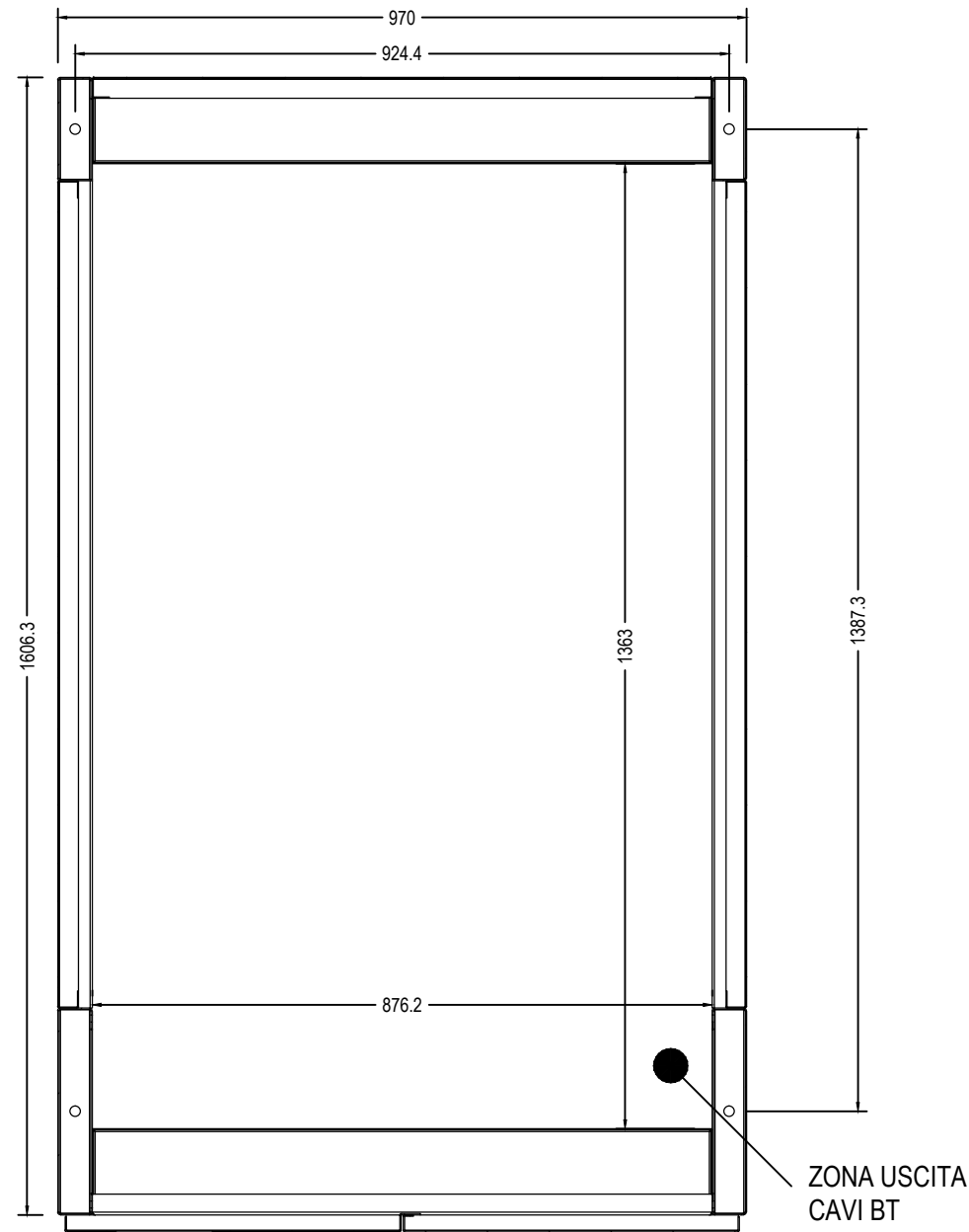
Mod.				Data	Firma	N.ro Documento RF: IF3A02EZZDXSE0100021A	Titolo: VISTA LATERALE BOX QUADRO	Scala: =	Foglio 08	Segue 09	
				Dis.							+
				Contr.							
				Approv.							

All rights are reserved for this document, even in case of issuance of a patent and registration of another industrial right. Misapplication, in particular reproduction or handing over to third parties is prohibited and actionable under civil and criminal law.

A termini di legge ci riserviamo la proprietà di questo documento con divieto di riproduzione, di consegnarlo o di renderlo comunque noto a ditte concorrenti o a terzi senza nostra autorizzazione.



VISTA DEL TETTO



VISTA DEL BASAMENTO

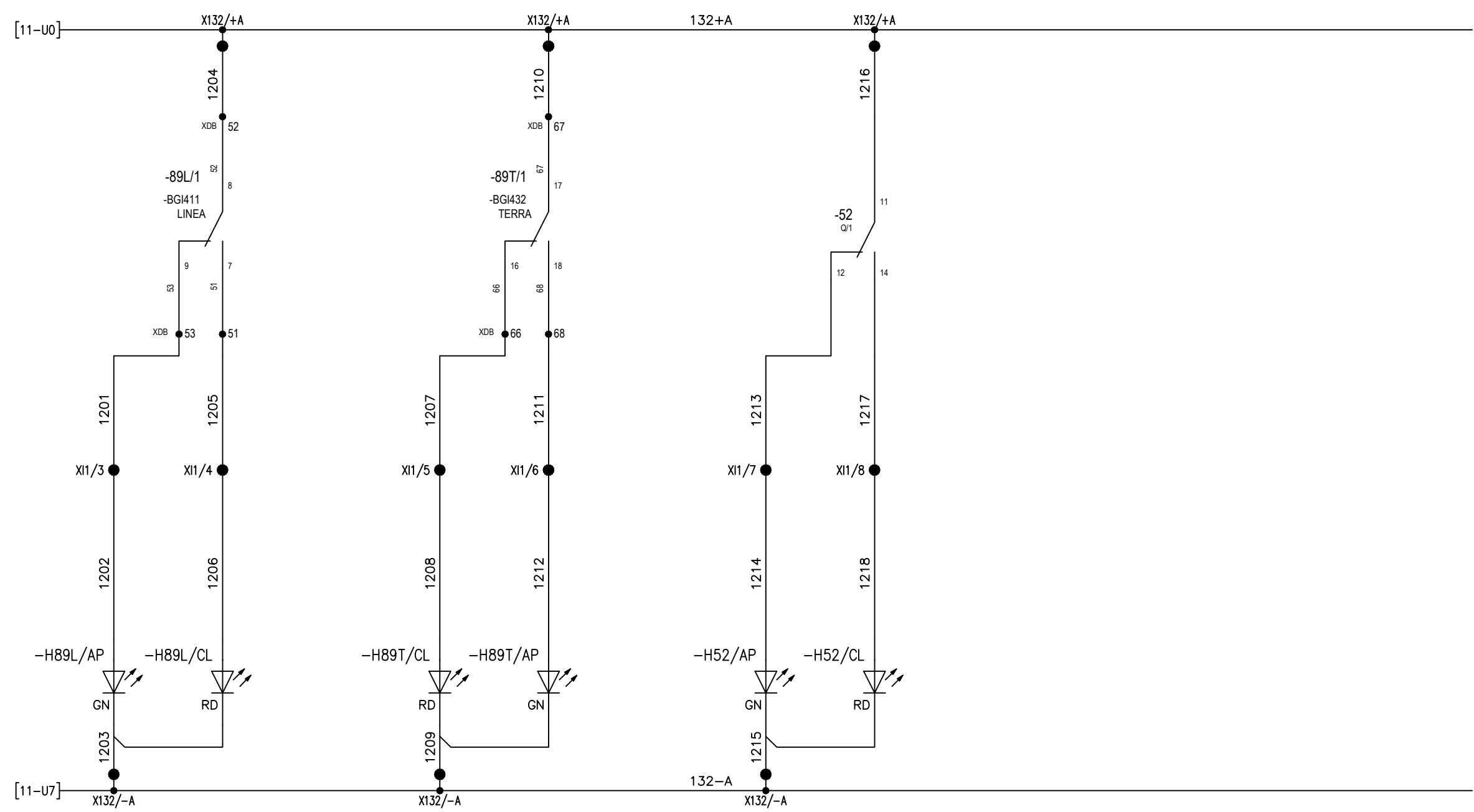
Mod.				Data	Firma
				Dis.	
				Contr.	
				Approv.	

N.ro Documento RF:
IF3A02EZZDXSE0100021A

Titolo:
VISTA TETTO E BASAMENTO BOX

Scala:	=	
	+	
		Foglio 09
		Segue 10

-89L APERTO -89L CHIUSO -89T CHIUSO -89T APERTO -52 APERTO -52 CHIUSO

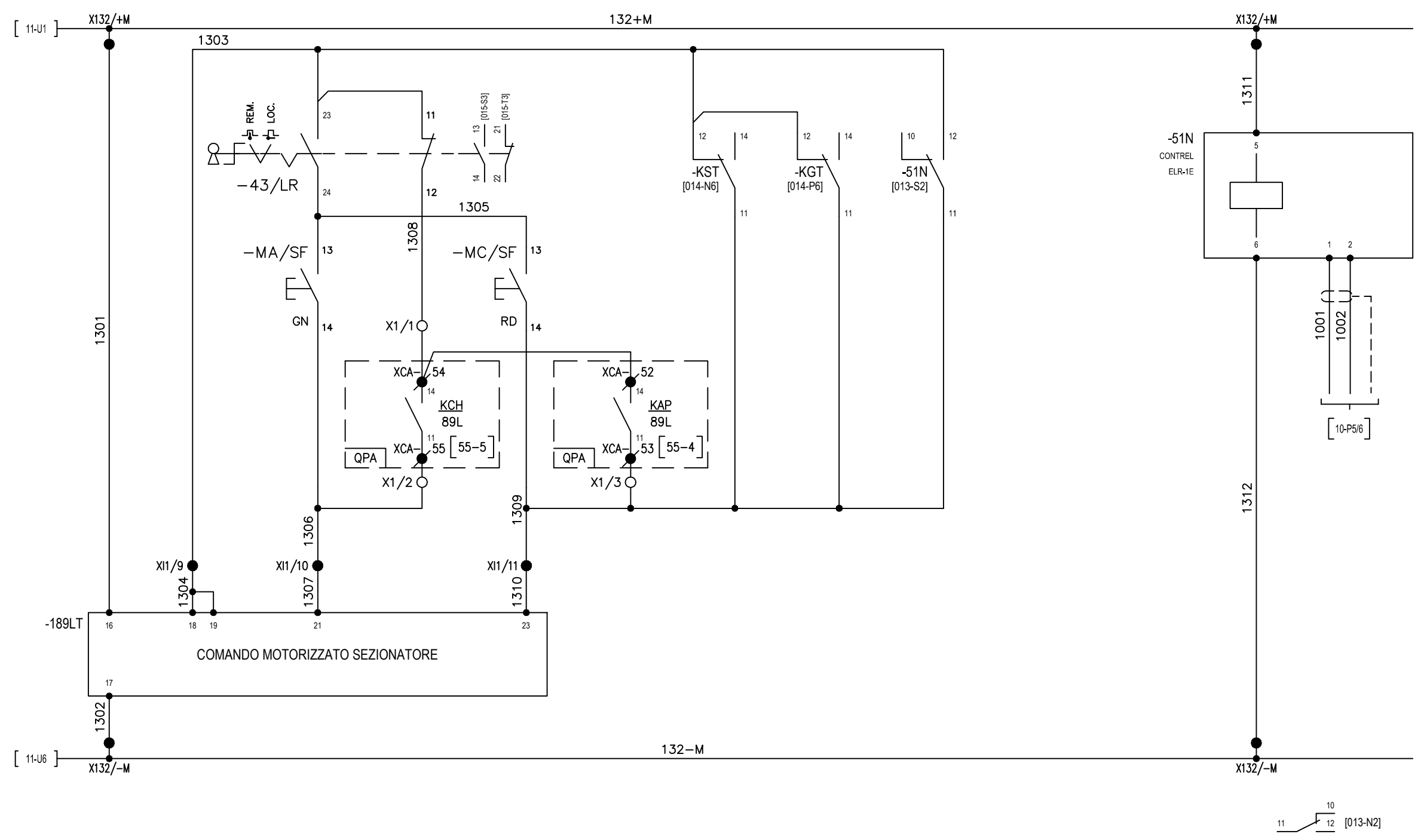


All rights are reserved for this document, even in case of issuance of a patent and registration of another industrial right. Misapplication, in particular reproduction or handing over to third parties is prohibited and actionable under civil and criminal law.

A termini di legge ci riserviamo la proprietà di questo documento con divieto di riproduzione, di consegnarlo o di renderlo comunque noto a ditte concorrenti o a terzi senza nostra autorizzazione.

0
1
2
3
4
5
6
7
8
9

Mod.				Data	Firma	N.ro Documento RF: IF3A02EZZDXSE0100021A	Titolo: SCHEMA ELETTRICO	Scala: =	Foglio 12	Segue 13
				Dis.						
				Contr.						
				Approv.						



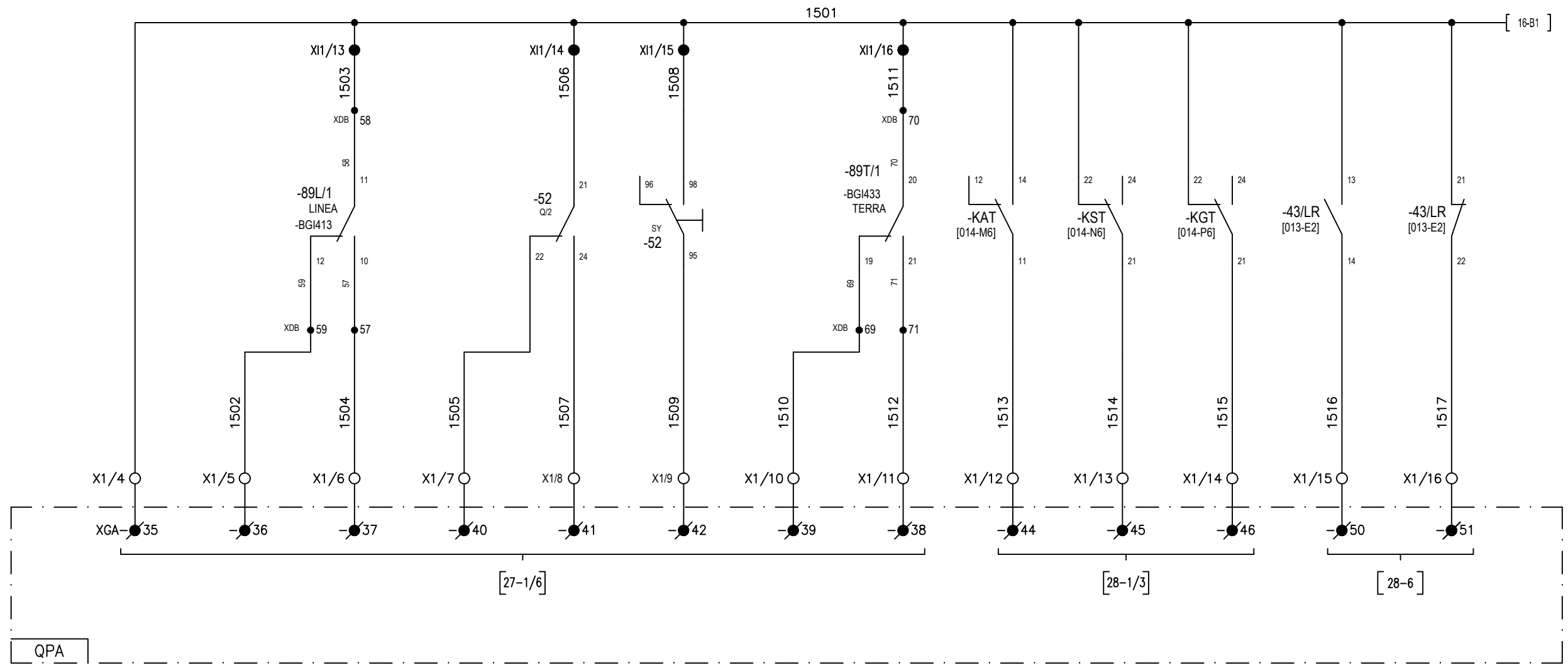
All rights are reserved for this document, even in case of issuance of a patent and registration of another industrial right. Misapplication, in particular reproduction or handing over to third parties is prohibited and actionable under civil and criminal law.

A termini di legge ci riserviamo la proprietà di questo documento con divieto di riproduzione, di consegnarlo o di renderlo comunque noto a ditte concorrenti o a terzi senza nostra autorizzazione.

Mod.				Data	Firma	N.ro Documento RF: IF3A02EZZDXSE0100021A	Titolo: SCHEMA ELETTRICO	Scala: =	Foglio 13	Segue 14	
				Dis.							
				Contr.							
				Approv.							

1A A B C D E F G H M N P R S T U

COMUNE INPUT -89L APERTO -89L CHIUSO -52 APERTO -52 CHIUSO -52 SCATTATO -89T CHIUSO -89T APERTO ALLARME TEMPERATURA SGANCIO TEMPERATURA FAULT CENTRALINA SELETTORE IN LOCALE SELETTORE IN REMOTO

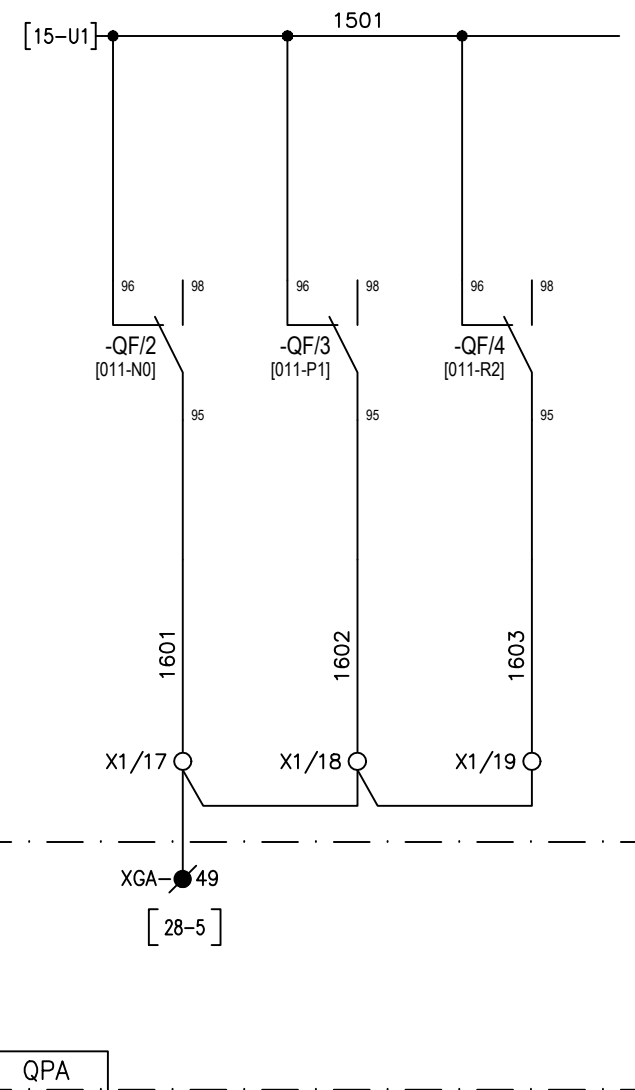


All rights are reserved for this document, even in case of issuance of a patent and registration of another industrial right. Misapplication, in particular reproduction or handing over to third parties is prohibited and actionable under civil and criminal law.

A termini di legge ci riserviamo la proprietà di questo documento con divieto di riproduzione, di consegnarlo o di renderlo comunque noto a ditte concorrenti o a terzi senza nostra autorizzazione.

Mod.		Data		Firma		N.ro Documento RF:		Titolo:		Scala:			
						IF3A02EZZDXSE0100021A		SCHEMA ELETTRICO		=			
		Dis.								+			
		Contr.										Foglio 15	
		Approv.										Segue 16	

CIRCUITI AUSILIARI COMANDI SEZ. MT CENTRALINA TEMP. TRAF.



All rights are reserved for this document, even in case of issuance of a patent and registration of another industrial right. Misapplication, in particular reproduction or handing over to third parties is prohibited and actionable under civil and criminal law.

A termini di legge ci riserviamo la proprietà di questo documento con divieto di riproduzione, di consegnarlo o di renderlo comunque noto a ditte concorrenti o a terzi senza nostra autorizzazione.

0
1
2
3
4
5
6
7
8
9

Mod.						N.ro Documento RFI: IF3A02EZZDXSE0100021A	Titolo: SCHEMA ELETTRICO	Scala:		=	
								+			
										Foglio	Segue
									16	17	

