

COMMITTENTE:



DIREZIONE LAVORI:



APPALTATORE:
CONSORZIO:



SOCI:



PROGETTAZIONE:
MANDATARIA:



MANDANTI:



PROGETTO ESECUTIVO

ITINERARIO NAPOLI - BARI RADDOPPIO TRATTA APICE - ORSARA I LOTTO FUNZIONALE APICE - HIRPINIA

SE00 - SOTTOSTAZIONI ELETTRICHE

SE01 - SSE ARIANO

QUADRI DI COMANDO E CONTROLLO

SCHEMA ELETTRICO E VISTA QUADRO MT AUX GRUPPO B

APPALTATORE	DIRETTORE DELLA PROGETTAZIONE	PROGETTISTA
Consorzio HIRPINIA AV Il Direttore Tecnico Ing. P. M. Gianvecchio 08/02/2022	Il Responsabile integrazione fra le varie prestazioni specialistiche Ing. G. Cassani	 Ing. M. De Leo

COMMESSA LOTTO FASE ENTE TIPO DOC. OPERA/DISCIPLINA PROGR. REV. SCALA:

IF3A 02 E ZZ DX SE0100 022 A /

Rev.	Descrizione	Redatto	Data	Verificato	Data	Approvato	Data	Autorizzato Data
A	C 08.00 - Emissione 180gg	E. Pezza	08/02/2022	R. Stella	08/02/2022	M Simeone	08/02/2022	Ing. M. Simeone
								08/02/2022

File: IF3A02EZZDXSE0100022A.dwg

n.Elabor.: /

1A	A	B	C	D	E	F	G	H	M	N	P	R	S	T	U
SIMBOLO	DESCRIZIONE	SIMBOLO	DESCRIZIONE	SIMBOLO	DESCRIZIONE	SIMBOLO	DESCRIZIONE	SIMBOLO	DESCRIZIONE	SIMBOLO	DESCRIZIONE	SIMBOLO	DESCRIZIONE	SIMBOLO	DESCRIZIONE
	CONDUTTORE NUMERATO		INTERBLOCCO MECCANICO		CONTATTO POTENZA NO		CONTATTO POTENZA NC		RELE' AUSILIARIO O DI POTENZA		TRASFORMATORE VOLTMETRICO				
	CIRCUITO ESTERNO CUBICOLO STRUMENTI		TRASFORMATORE DI POTENZA		MOTORE TRIFASE		CONTATTO AUX NO		RELE' RITARDATO ALL' ECCITAZIONE		AMPEROMETRO				
	CIRCUITO INTERNO CUBICOLO STRUMENTI		MOTORE TRIFASE		CONTATTO AUX NO		CONTATTO AUX NC		RELE' RITARDATO ALLA DISECCITAZIONE		VOLTMETRO				
	CIRCUITO AMP. CUBICOLO STRUMENTI		SEZIONATORE BT SOTTOCARICO		CONTATTO AUX NC		CONTATTO AUX NC		RELE' PASSO PASSO		WATTMETRO				
	CIRCUITO VOLT. CUBICOLO STRUMENTI		SEZIONATORE BT A VUOTO		CONTATTO AUX IN SCAMBIO		CONTATTO AUX IN SCAMBIO				VARMETRO				
	CIRCUITO ESTERNO CUBICOLO INTERRUTTORE		SEZIONATORE BT A FUSIBILI SOTTOCARICO		TEMPORIZZATO ECCITAZIONE NO		TEMPORIZZATO ECCITAZIONE NO		RESISTENZA ANTICONDENSA		FREQUENZIMETRO				
	CIRCUITO INTERNO CUBICOLO INTERRUTTORE		SEZIONATORE BT A FUSIBILI A VUOTO		TEMPORIZZATO DISECCITAZIONE NO		TEMPORIZZATO DISECCITAZIONE NO				COSFIMETRO				
	CIRCUITO AMP. CUBICOLO INTERRUTTORE		SEZIONATORE MT SOTTOCARICO		TEMPORIZZATO ECCITAZIONE NC		TEMPORIZZATO ECCITAZIONE NC				CONTATORE ENERGIA ATTIVA				
	CIRCUITO VOLT. CUBICOLO INTERRUTTORE		SEZIONATORE MT A VUOTO		TEMPORIZZATO DISECCITAZIONE NC		TEMPORIZZATO DISECCITAZIONE NC		LAMPADA SPIA LED		CONTATORE ENERGIA REATTIVA				
	SPINA PRESE		INTERRUTTORE MAGNETOTERMICO						DIVISORE CAPACITIVO		TERMOMETRO				
	CHIAVE LIBERA		INTERRUTTORE MAGNETOTERMICO DIFF.						ALLARME ACUSTICO		OROLOGIO				
	CHIAVE IMPIGLIATA								TRASFORMATORE AMPEROMETRICO		CONTAORE				

All rights are reserved for this document, even in case of issuance of a patent and registration of another industrial right. Misapplication, in particular reproduction or handing over to third parties is prohibited and actionable under civil and criminal law.

A termini di legge ci riserviamo la proprietà di questo documento con divieto di riproduzione, di consegnario o di renderlo comunque noto a ditte concorrenti o a terzi senza nostra autorizzazione.

Mod.	Mod.	Data	Firma	N.ro Documento RFI:	Titolo:	Scala:	=	Foglio	Segue
		Dis.		IF3A02EZZDXSE0100022A	SIMBOLOGIA APPARECCHIATURE		+	03	04
		Contr.							
		Approv.							

Tabella delle connessioni standard

Interruttori modulari

Corrente nominale (A)	Tipo morsetto	Descrizione morsetto
6-32	Ø 10	Morsetto a vite
40	Ø 16	Morsetto a vite
63-80	Ø 35	Morsetto a vite
100	Ø 70	Morsetto a vite
125-160	Ø 70	Morsetto a vite

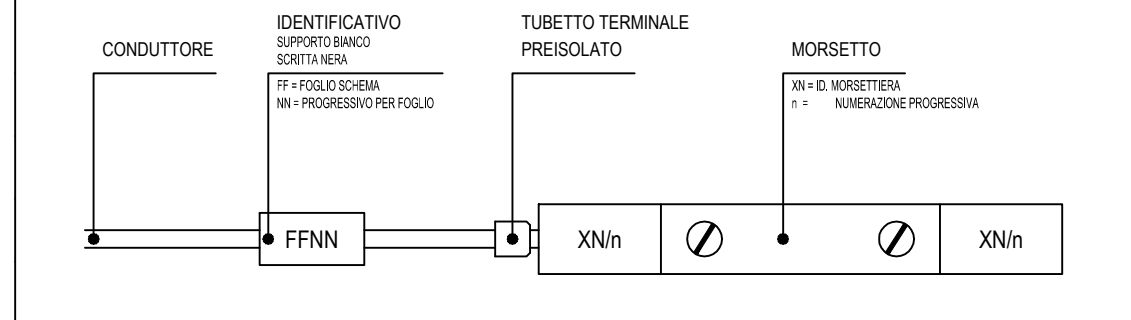
Tabella cablaggio

Tipo circuito	Tipo cavo	Colore	Sezione (mmq)
Amperometrico da TA a morsettiera	FROR	MARRONE - BLU	4
Amperometrico da morsettiera o strumento	N07V-K	NERO	4
Voltmetrico a monte del portafusibile	FG7-OR	NERO	4
Voltmetrico a valle del portafusibile	N07V-K	NERO	4
Derivazione da sbarre omnibus	N07V-K	MAR-GRI-NERO-BLU	6
Alimentazione da esterno	FG7-OR	NERO	4 - 25
Cablaggio generico	N07V-K	NERO	2,5

Tabella morsettiera ausiliari

Tipo circuito	Tipo morsetto	Descrizione
Amperometrico	Ø 6	Morsetto a vite cortocircuitabile
Voltmetrico	Ø 6	Morsetto a vite cortocircuitabile
Alimentazione da esterno	Ø 6 - 25	Morsetto a vite
Cablaggio generico	Ø 6	Morsetto a vite
Trascinamento MT/BT	Ø 6	Morsetto a vite
Collegamenti dedicati	Ø 6	Morsetto a vite

Identificazione conduttori e morsetti



All rights are reserved for this document, even in case of issuance of a patent and registration of another industrial right. Misapplication, in particular reproduction or handing over to third parties is prohibited and actionable under civil and criminal law.

A termini di legge ci riserviamo la proprietà di questo documento con divieto di riproduzione, di consegnarlo o di renderlo comunque noto a ditte concorrenti o a terzi senza nostra autorizzazione.

Mod.						Data	Firma	N.ro Documento RFI: IF3A02EZZDXSE0100022A	Titolo: CARATTERISTICHE CABLAGGIO	Scala: =	Foglio 04	Segue 05	

RATED VOLTAGE AND RELATED INSULATING LEVEL <i>Tensione nominale e relativo livello di isolamento</i>	Ur	24	kV	SERIAL NUMBER / YEAR <i>Matricola / Anno</i>
	Ud	50	kV
	Up	125	kV	SWITCHGEAR TYPE <i>Quadro tipo</i>
FREQUENCY <i>Frequenza</i>	fr	50	Hz	UDRC
RATED BUSBAR CURRENT <i>Corrente nominale sbarre</i>	lr	630	A	VERSION <i>Esecuzione</i>
SHORT TIME WITHSTAND CURRENT <i>Corrente di breve durata</i>	lk	16	kA	LSC2A-PM
DURATION OF SHORT CIRCUIT <i>Durata del cortocircuito</i>	tk	1	s	IEC 62271-200 CEI EN 62271-200

RATED VOLTAGE AND RELATED INSULATING LEVEL <i>Tensione nominale e relativo livello di isolamento</i>	Ur	24	kV	SERIAL NUMBER / YEAR <i>Matricola / Anno</i>
	Ud	50	kV
	Up	125	kV	SWITCHGEAR TYPE <i>Quadro tipo</i>
FREQUENCY <i>Frequenza</i>	fr	50	Hz	USFC
RATED BUSBAR CURRENT <i>Corrente nominale sbarre</i>	lr	630	A	VERSION <i>Esecuzione</i>
SHORT TIME WITHSTAND CURRENT <i>Corrente di breve durata</i>	lk	16	kA	LSC2A-PM
DURATION OF SHORT CIRCUIT <i>Durata del cortocircuito</i>	tk	1	s	IEC 62271-200 CEI EN 62271-200

All rights are reserved for this document, even in case of issuance of a patent and registration of another industrial right. Misapplication, in particular reproduction or handing over to third parties is prohibited and actionable under civil and criminal law.

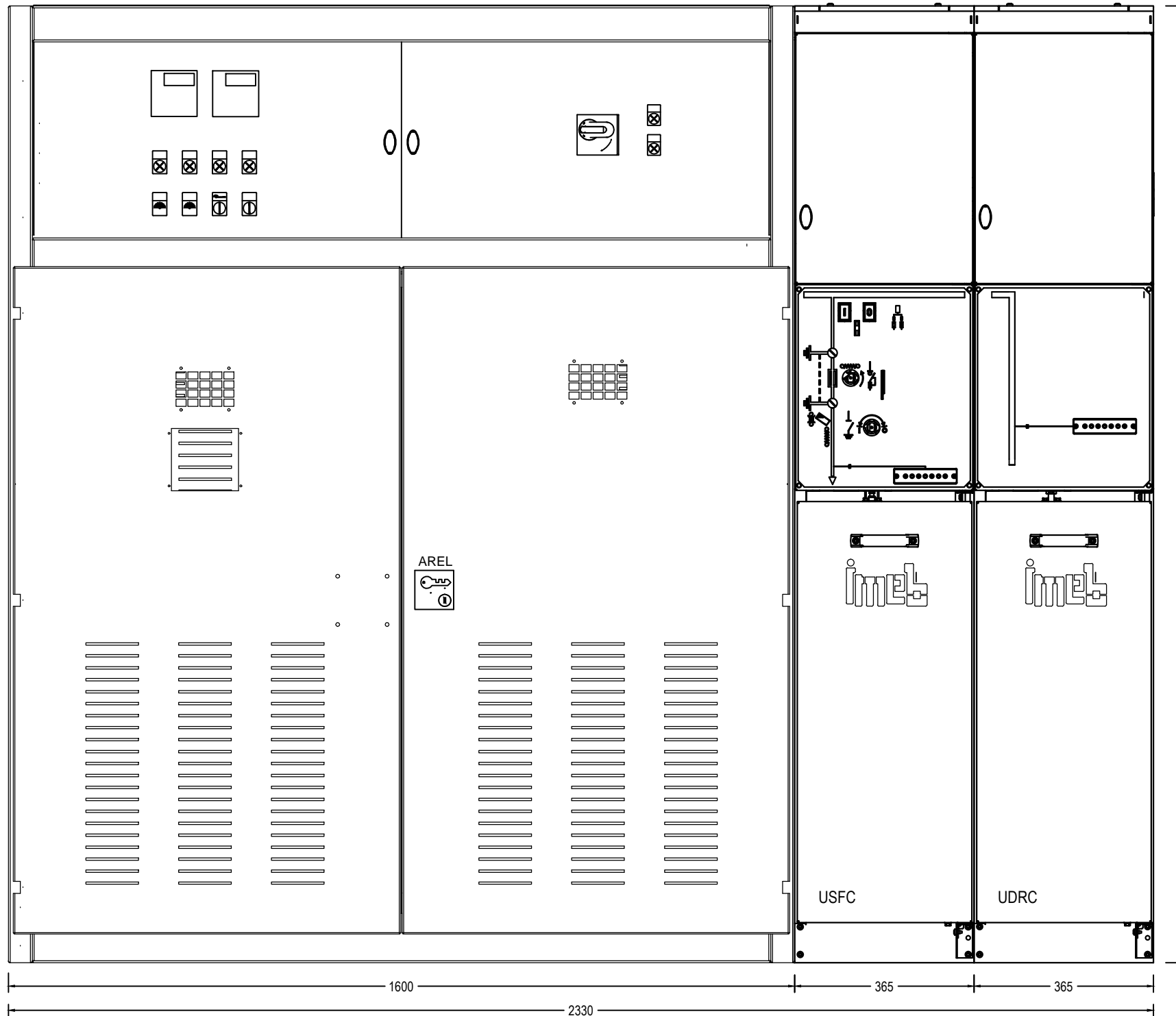
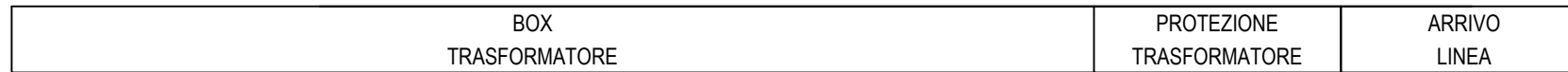
A termini di legge ci riserviamo la proprietà di questo documento con divieto di riproduzione, di consegnarlo o di renderlo comunque noto a ditte concorrenti o a terzi senza nostra autorizzazione.

Mod.				Data	Firma	N.ro Documento RFI: IF3A02EZZDXSE0100022A	Titolo: TARGHETTE IDENTIFICATIVE	Scala: =	Foglio 05	Segue 06
				Dis.						
				Contr.						
				Approv.						

0
1
2
3
4
5
6
7
8
9

LEGENDA

- PROF. mm 1037-1650
- IP 30
- RAL 7032
- Ui 24 kV
- Ue 3kV
- In 630A
- Icc 16kA
- CABLAGGI FS17-450/750V
- INGRESSO LINEA DAL BASSO
- USCITA LINEA DAL BASSO



All rights are reserved for this document, even in case of issuance of a patent and registration of another industrial right. Misapplication, in particular reproduction or handing over to third parties is prohibited and actionable under civil and criminal law.

A termini di legge ci riserviamo la proprietà di questo documento con divieto di riproduzione, di consegnarlo o di renderlo comunque noto a ditte concorrenti o a terzi senza nostra autorizzazione.

Mod.				Data	Firma
				Dis.	
				Contr.	
				Approv.	

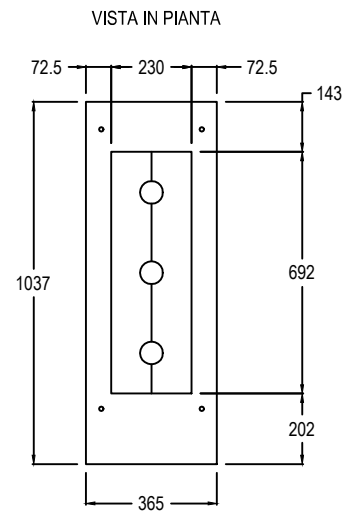
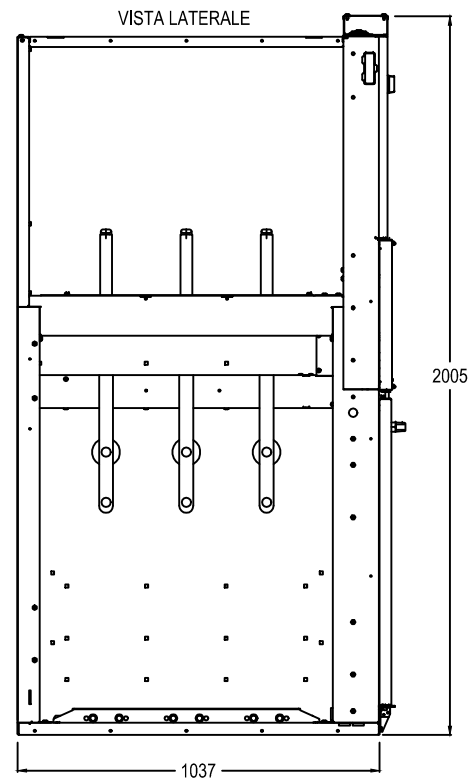
N.ro Documento RFI:
IF3A02EZZDXSE0100022A

Titolo:
VISTA FRONTALE

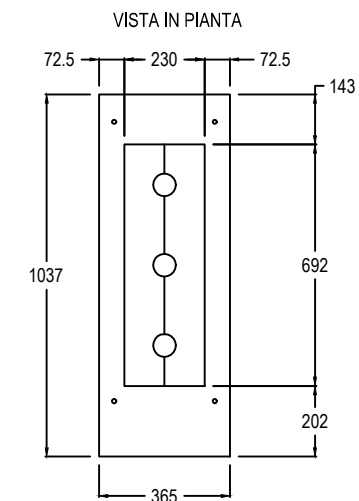
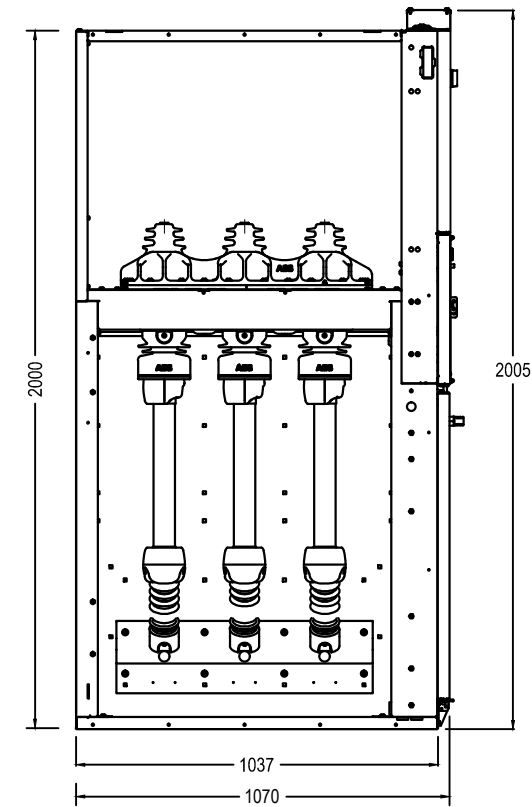
Scala:	=	
	+	
	Foglio	Segue
	06	07

0
1
2
3
4
5
6
7
8
9

VISTE SCOMPARTO "UDRC ES"



VISTE SCOMPARTO "USFC"
VISTA LATERALE



All rights are reserved for this document, even in case of issuance of a patent and registration of another industrial right. Misapplication, in particular reproduction or handing over to third parties is prohibited and actionable under civil and criminal law.

A termini di legge ci riserviamo la proprietà di questo documento con divieto di riproduzione, di consegnarlo o di renderlo comunque noto a ditte concorrenti o a terzi senza nostra autorizzazione.

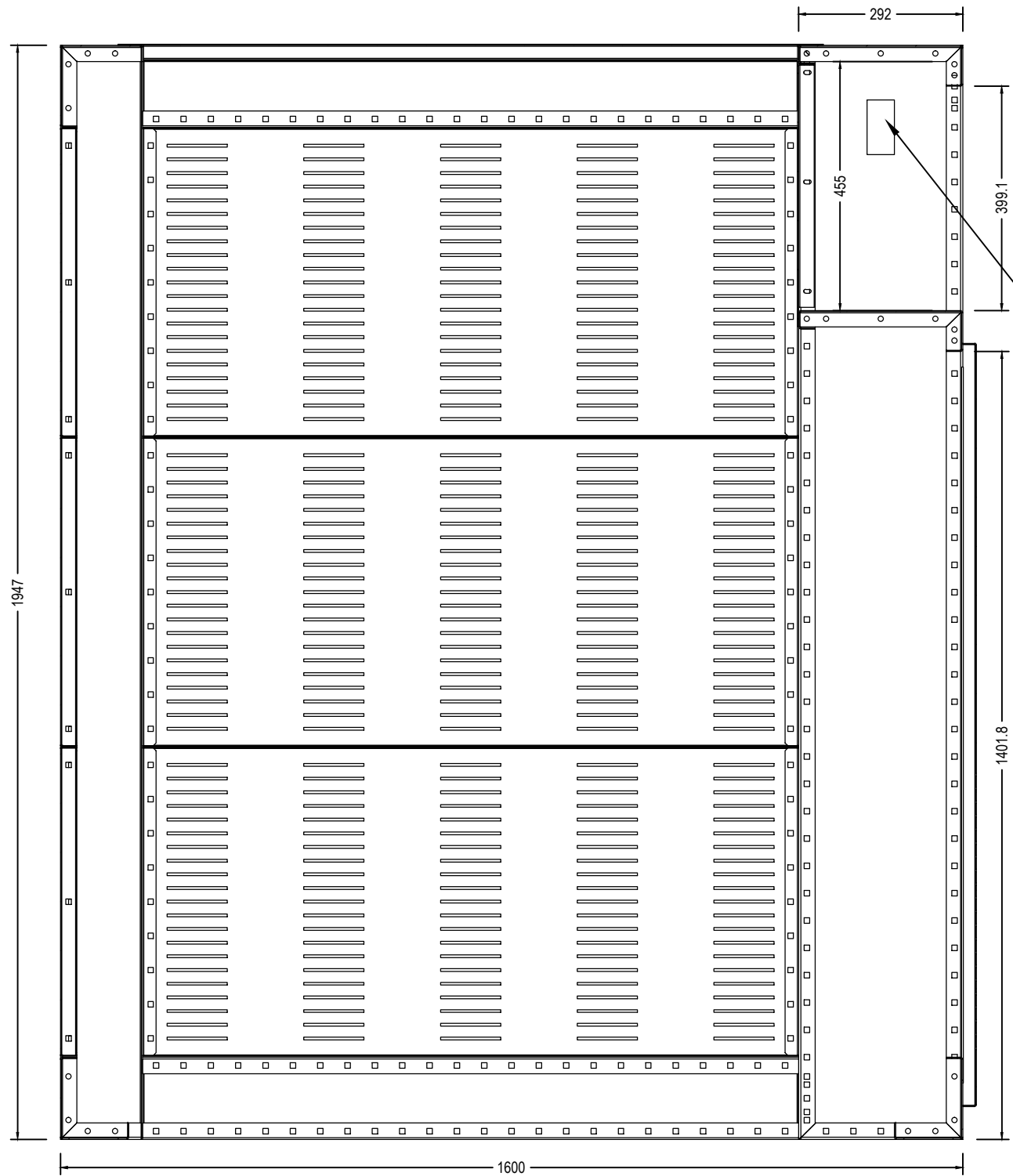
Mod.				Data	Firma
				Dis.	
				Contr.	
				Approv.	

N.ro Documento RF: IF3A02EZZDXSE0100022A

Titolo: VISTE IN PIANTA QUADRO

Scala:	=	
	+	
		Foglio 07
		Segue 08

0
1
2
3
4
5
6
7
8
9



PASSAGGIO CAVI LATERALI

VISTA LATERALE

All rights are reserved for this document, even in case of issuance of a patent and registration of another industrial right. Misapplication, in particular reproduction or handing over to third parties is prohibited and actionable under civil and criminal law.

A termini di legge ci riserviamo la proprietà di questo documento con divieto di riproduzione, di consegnarlo o di renderlo comunque noto a ditte concorrenti o a terzi senza nostra autorizzazione.

Mod.				Data	Firma
				Dis.	
				Contr.	
				Approv.	

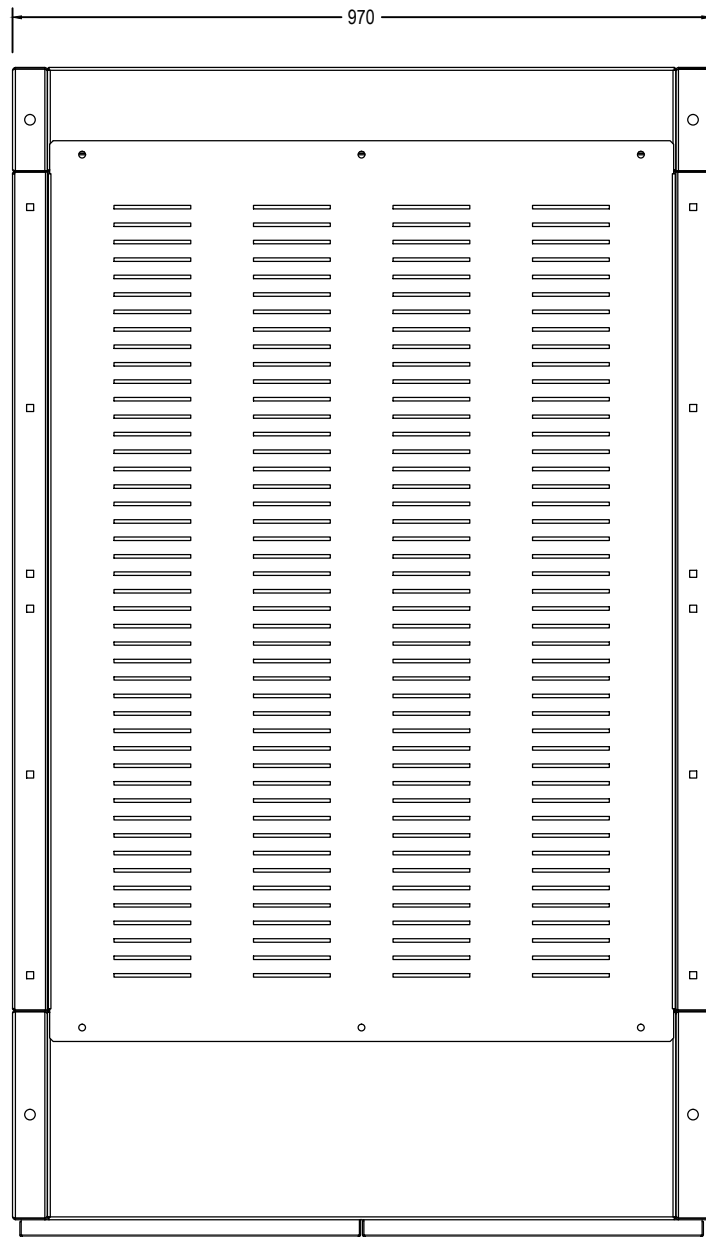
N.ro Documento RF: IF3A02EZZDXSE0100022A

Titolo: VISTA LATERALE BOX QUADRO

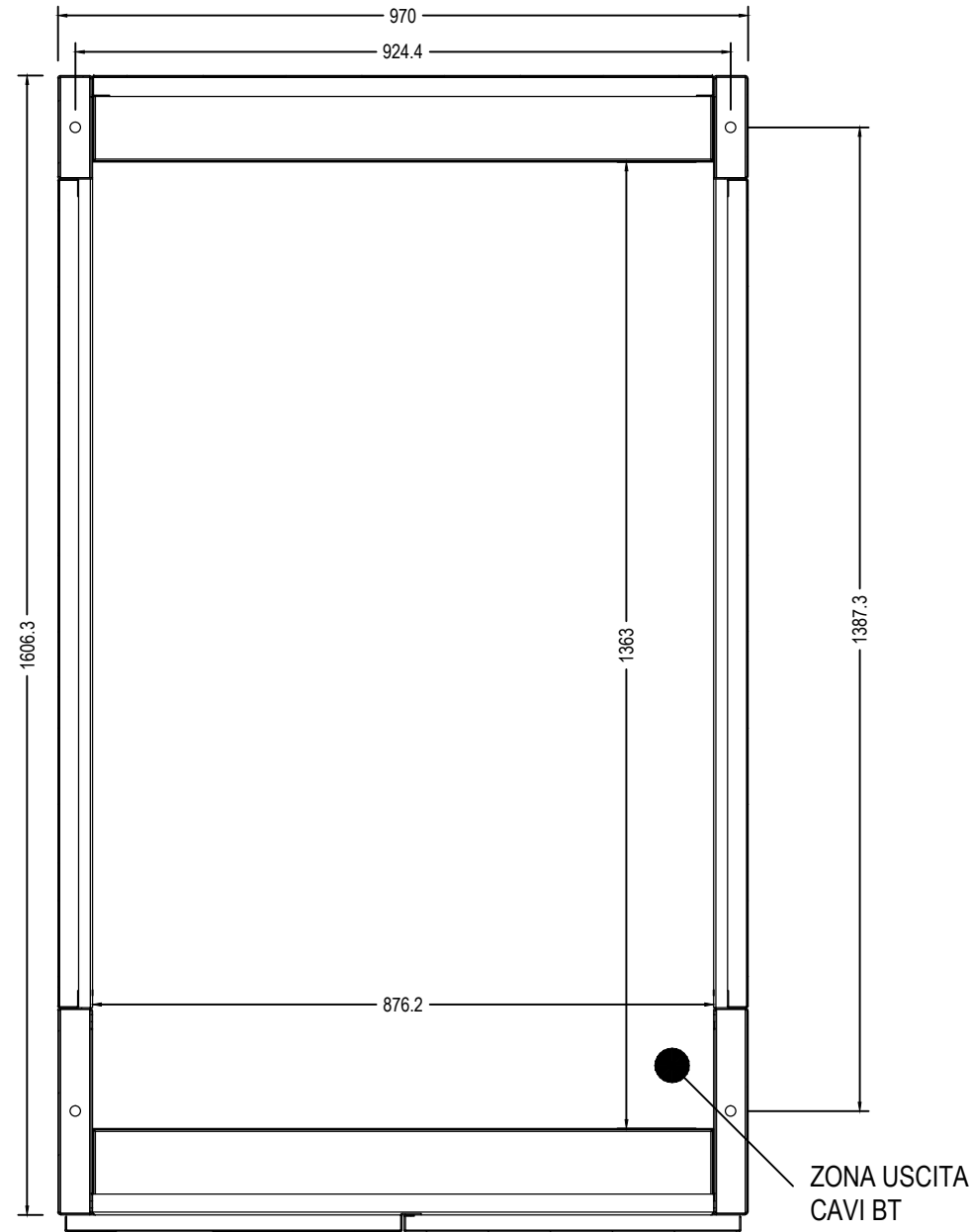
Scala:	=	
	+	
Foglio	08	Segue
		09

All rights are reserved for this document, even in case of issuance of a patent and registration of another industrial right. Misapplication, in particular reproduction or handing over to third parties is prohibited and actionable under civil and criminal law.

A termini di legge ci riserviamo la proprietà di questo documento con divieto di riproduzione, di consegnarlo o di renderlo comunque noto a ditte concorrenti o a terzi senza nostra autorizzazione.



VISTA DEL TETTO



VISTA DEL BASAMENTO

Mod.				Data	Firma
				Dis.	
				Contr.	
				Approv.	

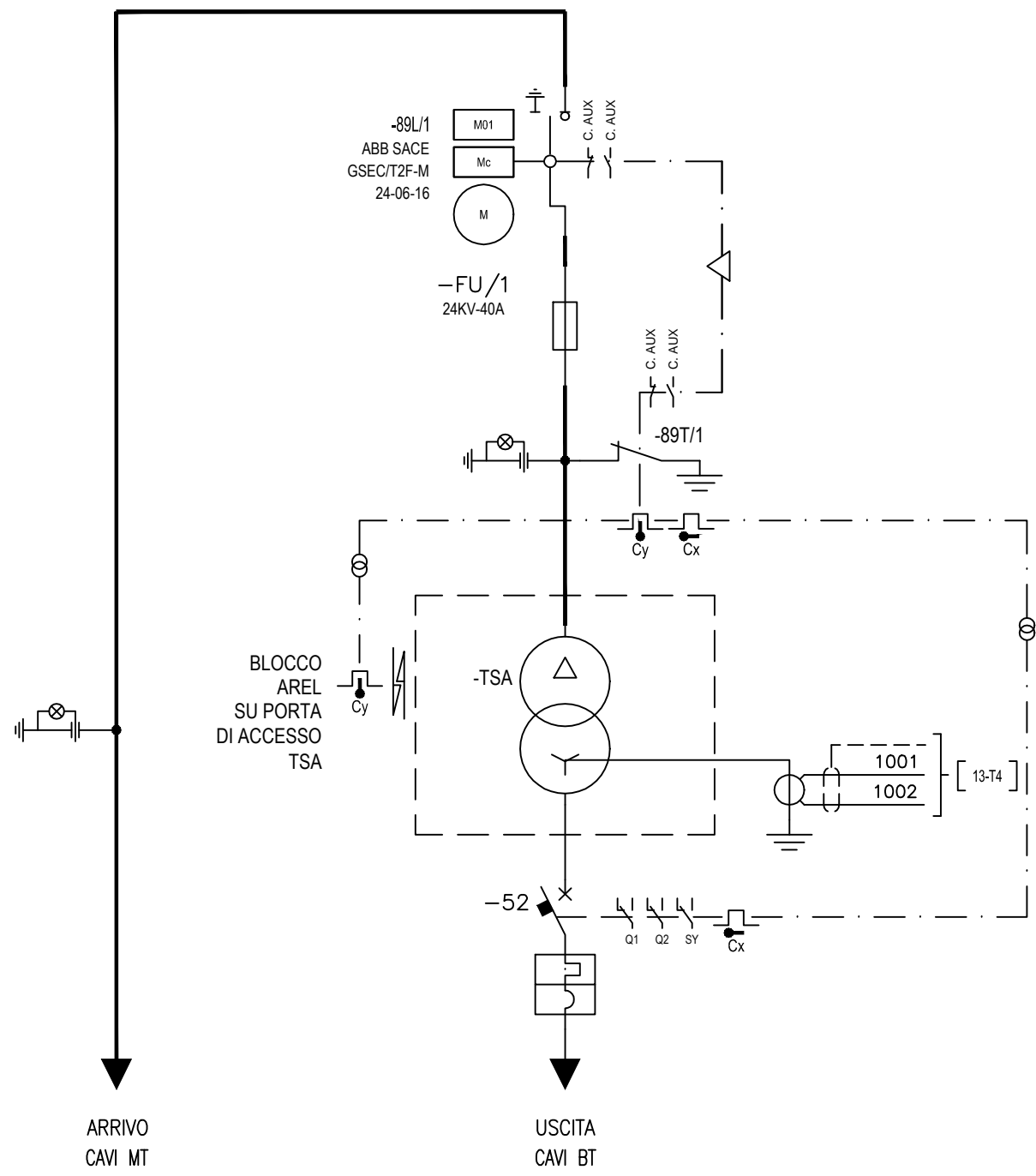
N.ro Documento RF:
IF3A02EZZDXSE0100022A

Titolo:
VISTA TETTO E BASAMENTO BOX

Scala:	=	
	+	
		Foglio 09
		Segue 10

RISALITA
SBARRE

PROTEZIONE
TRASFORMATORE



All rights are reserved for this document, even in case of issuance of a patent and registration of another industrial right. Misapplication, in particular reproduction or handing over to third parties is prohibited and actionable under civil and criminal law.

A termini di legge ci riserviamo la proprietà di questo documento con divieto di riproduzione, di consegnarlo o di renderlo comunque noto a ditte concorrenti o a terzi senza nostra autorizzazione.

Mod.				Data	Firma
			Dis.		
			Contr.		
			Approv.		

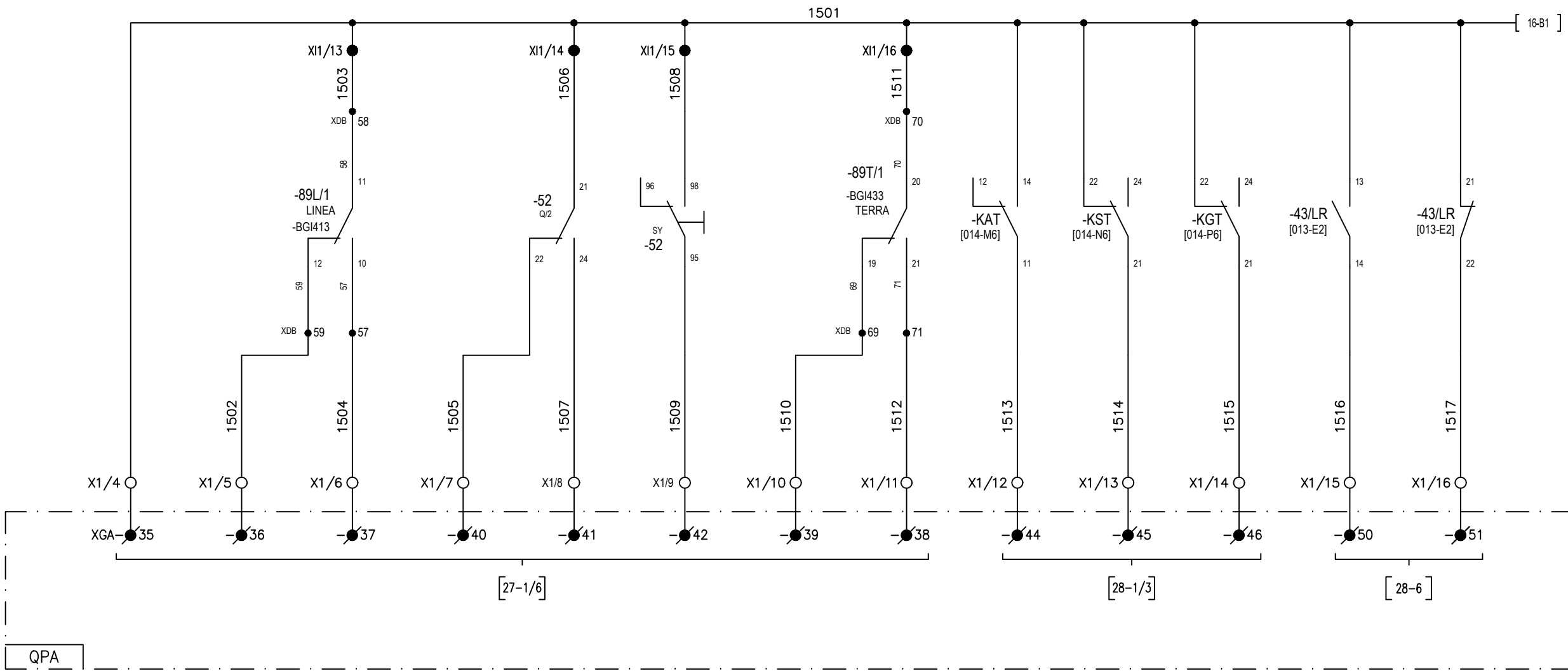
N.ro Documento RF: IF3A02EZZDXSE0100022A

Titolo: SCHEMA UNIFILARE

Scala:	=	
	+	
		Foglio 10
		Segue 11

0
1
2
3
4
5
6
7
8
9

1A	A	B	C	D	E	F	G	H	M	N	P	R	S	T	U
		COMUNE INPUT	-89L APERTO	-89L CHIUSO	-52 APERTO	-52 CHIUSO	-52 SCATTATO	-89T CHIUSO	-89T APERTO	ALLARME TEMPERATURA	SGANCIO TEMPERATURA	FAULT CENTRALINA	SELETTORE IN LOCALE	SELETTORE IN REMOTO	



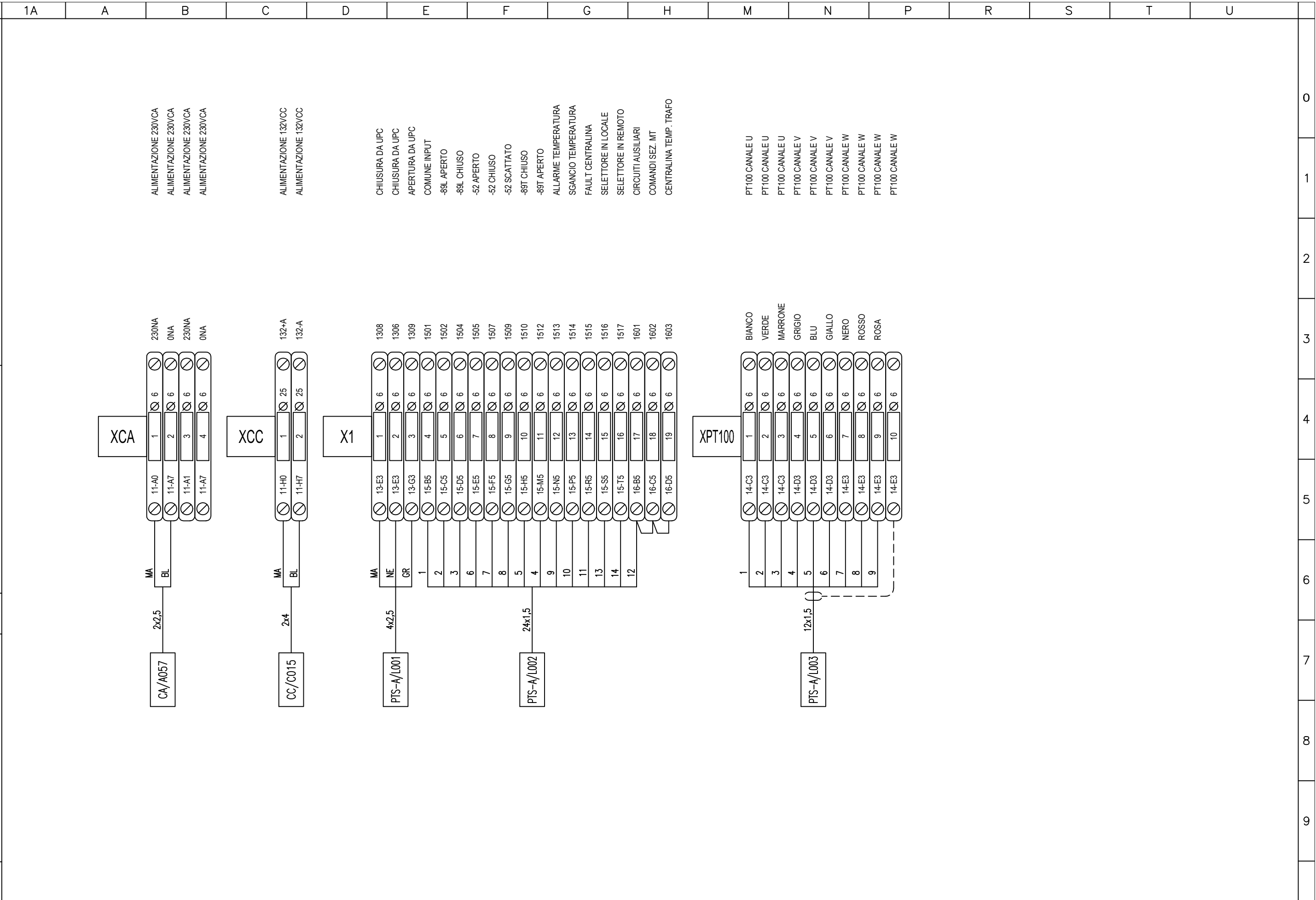
All rights are reserved for this document, even in case of issuance of a patent and registration of another industrial right. Misapplication, in particular reproduction or handing over to third parties is prohibited and actionable under civil and criminal law.

A termini di legge ci riserviamo la proprietà di questo documento con divieto di riproduzione, di consegnarlo o di renderlo comunque noto a ditte concorrenti o a terzi senza nostra autorizzazione.

Mod.				Data	Firma	N.ro Documento RF: IF3A02EZZDXSE0100022A	Titolo: SCHEMA ELETTRICO	Scala: =	Foglio 15	Segue 16
				Dis.						
				Contr.						
				Approv.						

A termini di legge ci riserviamo la proprietà di questo documento con divieto di riproduzione, di consegnarlo o di renderlo comunque noto a ditte concorrenti o a terzi senza nostra autorizzazione.

All rights are reserved for this document, even in case of issuance of a patent and registration of another industrial right. Misapplication, in particular reproduction or handing over to third parties is prohibited and actionable under civil and criminal law.



Mod.		Data		Firma		N.ro Documento Rf:		Titolo:		Scala:	
		Dis.				IF3A02EZZDXSE0100022A		MORSETTIERE		=	
		Contr.								+	
		Approv.								Foglio 17 Segue 18	

0
1
2
3
4
5
6
7
8
9

Sigla	Pos.	Q.tà	Codice	Descrizione	Costruttore	Note
-IL/1		1	ABBKW 329 3	M2SS2-10B SEL. 2P 90. NERO GH. NERA	ABB SACE	
		1	ABBE0 569 7	MCBH-00 SUPPORTO FISSAGGIO 3 CONTATTI	ABB SACE	
		1	ABBE0 570 5	MCB-10 CONTATTO NA PER PULSANTI	ABB SACE	
-26/1	6-M1	1	NT538AD	CENTRALINA TERMOMETRICA	TECSYSTEM	CONTO LAVORO
-43/LR	6-M2	1	ABBKW 416 8	M2SSK2-101 SEL. 2P A CHIAVE	ABB SACE	
		1	ABBE0 569 7	MCBH-00 SUPPORTO FISSAGGIO 3 CONTATTI	ABB SACE	
		2	ABBE0 570 5	MCB-10 CONTATTO NA PER PULSANTI	ABB SACE	
		2	ABBE0 571 3	MCB-01 CONTATTO NC PER PULSANTI	ABB SACE	
-51N	6-M1	1	CON3EL60Q	ELR-1E RELE DIFF 110VCA/VCC 230-400VCA	CONTREL	
		1	CON3CT03	CT-1/80 RIDUTTORE TOROIDALE 80MM	CONTREL	
-H52/AP	6-R2	1	ABBER 503 3	CL-515G LED INTEGRATO VERDE 110-130VCC	ABB SACE	
-H52/CL		1	ABBER 502 5	CL-515R LED INTEGRATO ROSSO 110-130VCC	ABB SACE	
-H89L/AP	6-M2	1	ABBER 503 3	CL-515G LED INTEGRATO VERDE 110-130VCC	ABB SACE	
-H89L/CL		1	ABBER 502 5	CL-515R LED INTEGRATO ROSSO 110-130VCC	ABB SACE	
-H89T/AP		1	ABBER 503 3	CL-515G LED INTEGRATO VERDE 110-130VCC	ABB SACE	
-H89T/CL	6-N2	1	ABBER 502 5	CL-515R LED INTEGRATO ROSSO 110-130VCC	ABB SACE	
-MA/SF	6-M2	1	ABBER 000 0	CP1-10R-10 PUL.INS.ROSSO G.PLAS.NERA 1NA	ABB SACE	
-MC/SF		1	ABBER 001 8	CP1-10G-10 PUL.INS.VERDE G.PLAS.NERA 1NA	ABB SACE	
-52	10-M7	1	ABBXT1B160TMD4	XT1B 160 TMD 160-1600 4P F F INN=50%	ABB SACE	
		1	ABB1SDA066433R1	AUX-C 2Q+1SY 250VAC/DC XT1..XT4 F/P	ABB SACE	
		1	ABB1SDA066475R1	RHD XT1-XT3 F/P NORM. DIRETTA	ABB SACE	
		1	ABB1SDA066940R1	KIT R XT1 8PCS	ABB SACE	
		1	ABB1SDA066617R1	RHL XT1..XT4 BL.RONIS CHI. DIV. XRHX/FLD	ABB SACE	
-89L/1	10-H1	1	TEDGSecT22SFM240616	GSEC/T2 24.06.16 DOPPIA MOLLA FUS MOT	ABB T&D	
		1	TEDGSECBA	BOBINA DI APERTURA	ABB T&D	
		1	TEDGSECAUX	CONTATTI AUSILIARI LINEA E TERRE	ABB T&D	
		1	TEDGSECBCH-T-LA	BLOCCO A CHIAVE LIBERO TERRE APERTE	ABB T&D	
		1	TEDGSECBCH-T-LC	BLOCCO A CHIAVE LIBERO TERRE CHIUSE	ABB T&D	
-FU/A1	11-B0	1	ABBM200913	E 91HN/32 PORTAFUSIBILE E 90 1P+N, 32A	ABB SACE	
-QF/1	11-H0	1	ABBM121123	S802PV M32 INTERRUTTORE NON AUTOMATICO	ABB SACE	

All rights are reserved for this document, even in case of issuance of a patent and registration of another industrial right. Misapplication, in particular reproduction or handing over to third parties is prohibited and actionable under civil and criminal law.

A termini di legge ci riserviamo la proprietà di questo documento con divieto di riproduzione, di consegnarlo o di renderlo comunque noto a ditte concorrenti o a terzi senza nostra autorizzazione.

Mod.				Data	Firma	N.ro Documento RFI: IF3A02EZZDXSE0100022A	Titolo: ELENCO APPARECCHIATURE	Scala:	=	Foglio 18	Segue 19
				Dis.					+		
				Contr.							
				Approv.							

