

COMMITTENTE:



DIREZIONE LAVORI:



APPALTATORE:  
CONSORZIO:



SOCI:



PROGETTAZIONE:  
MANDATARIA:



MANDANTI:



## PROGETTO ESECUTIVO

### ITINERARIO NAPOLI - BARI RADDOPPIO TRATTA APICE - ORSARA I LOTTO FUNZIONALE APICE - HIRPINIA

SE00 - SOTTOSTAZIONI ELETTRICHE

SE01 - SSE ARIANO

QUADRI DI COMANDO E CONTROLLO

QUADRO PROTEZIONE E PARALLELISMO GRUPPO A - QPA

APPALTATORE	DIRETTORE DELLA PROGETTAZIONE	PROGETTISTA
Consorzio HIRPINIA AV Il Direttore Tecnico Ing. P. M. Gianvecchio 08/02/2022	Il Responsabile integrazione fra le varie prestazioni specialistiche Ing. G. Cassani	 Ing. M. De Leo

COMMESSA LOTTO FASE ENTE TIPO DOC. OPERA/DISCIPLINA Progr. REV. SCALA:

IF3A 02 E ZZ DX SE0100 023 A /

Rev.	Descrizione	Redatto	Data	Verificato	Data	Approvato	Data	Autorizzato Data
A	C 08.00 - Emissione 180gg	E. Pezza	08/02/2022	R. Stella	08/02/2022	M Simeone	08/02/2022	Ing. M. Simeone
								08/02/2022

File: IF3A02EZZDXSE0100023A.dwg

n.Elab.:













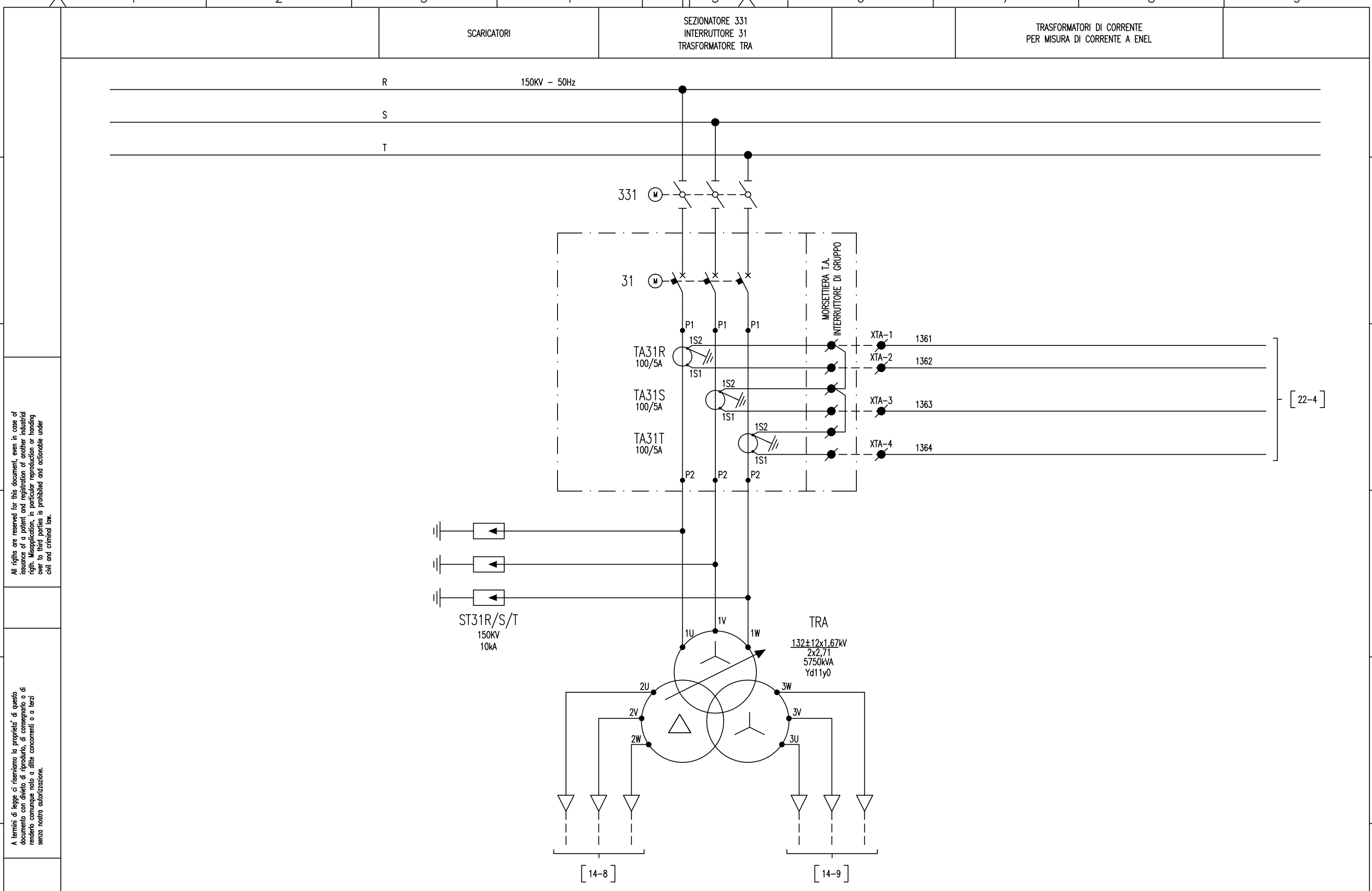








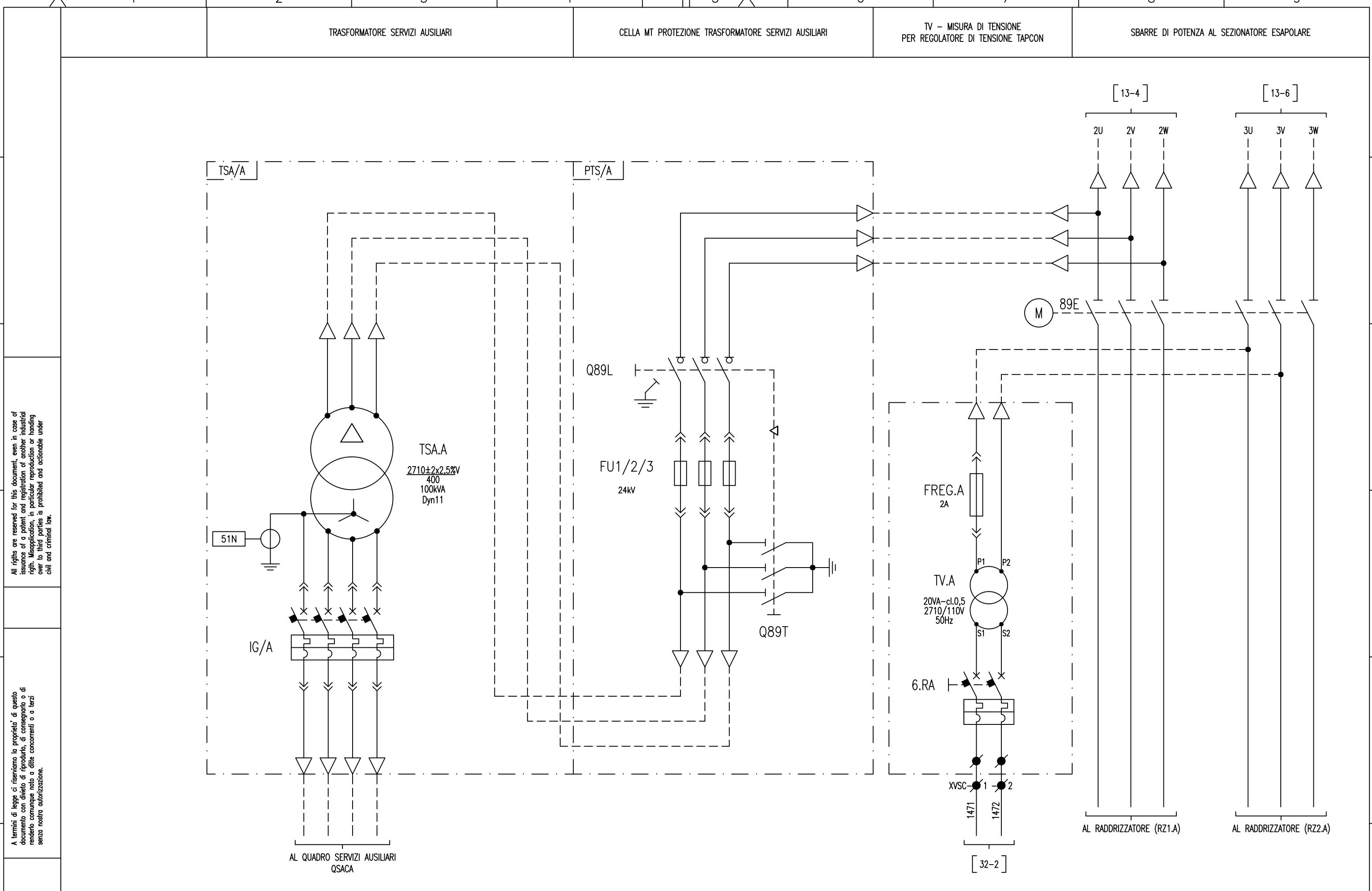




All rights are reserved for this document, even in case of issuance of a patent and registration of another industrial right. Misapplication, in particular reproduction or handing over to third parties is prohibited and actionable under civil and criminal law.

A termini di legge ci riserviamo la proprietà di questo documento con divieto di riproduzione, di consegna o di renderlo comunque noto a ditte concorrenti o a terzi senza nostra autorizzazione.

Mod.		Data		Firma		Nro Documento RF:		Titolo:		Scala:		=	
Mod.		Dis.		..		IF3A02EZZDXSE0100023A		SCHEMA DI POTENZA		+ .....		Foglio 13	
Mod.		Contr.		..		Q. Protezione e parallelismo Gr.A - QPA						Segue 14	
Mod.		Approv.		..									



All rights are reserved for this document, even in case of issuance of a patent and registration of another industrial right. Misapplication, in particular reproduction or handing over to third parties is prohibited and actionable under civil and criminal law.

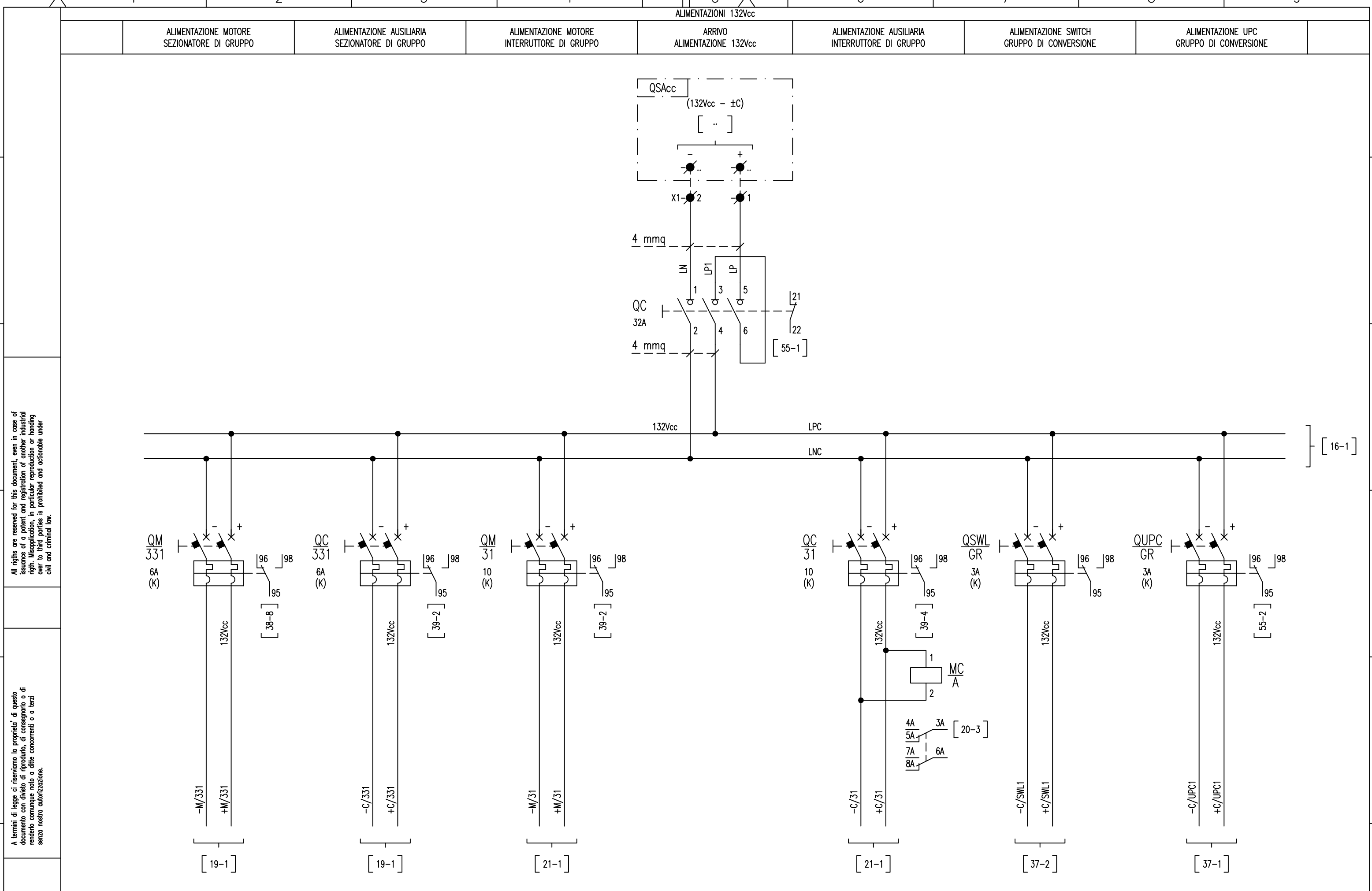
A termini di legge ci riserviamo la proprietà di questo documento con divieto di riproduzione, di consegna o di renderlo comunque noto a ditte concorrenti o a terzi senza nostra autorizzazione.

Mod.	Dis.	Data	Firma
	Dis.	..	..
	Contr.	..	..
	Approv.	..	..

Nro Documento RF: IF3A02EZZDXSE0100023A  
 Q. Protezione e parallelismo Gr.A - QPA

Titolo: SCHEMA DI POTENZA

Scala:	=
	+
Foglio	14
Segue	15



All rights are reserved for this document, even in case of issuance of a patent and registration of another industrial right. Misapplication, in particular reproduction or handing over to third parties is prohibited and actionable under civil and criminal law.

A termini di legge ci riserviamo la proprietà di questo documento con divieto di riproduzione, di consegnarlo o di renderlo comunque noto a ditte concorrenti o a terzi senza nostra autorizzazione.

Mod.		Data		Firma		Nro Documento RF:		Titolo:		Scala:		=	
Mod.		Dis.		..		IF3A02EZZDXSE0100023A		ALIMENTAZIONI 132Vcc		+			
		Contr.		..		Q. Protezione e parallelismo Gr.A - QPA						Foglio 15	
		Approv.		..								Segue 16	

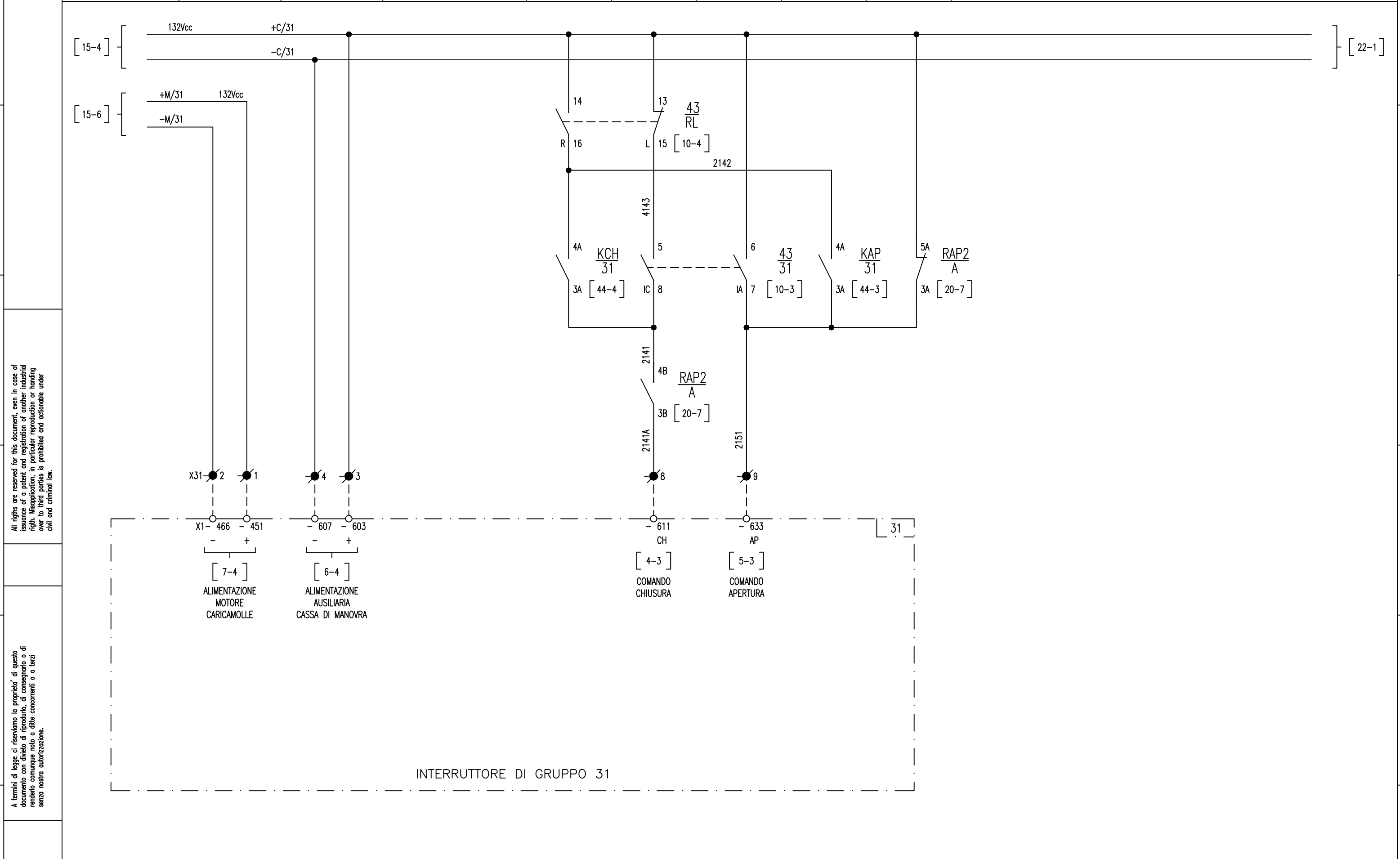








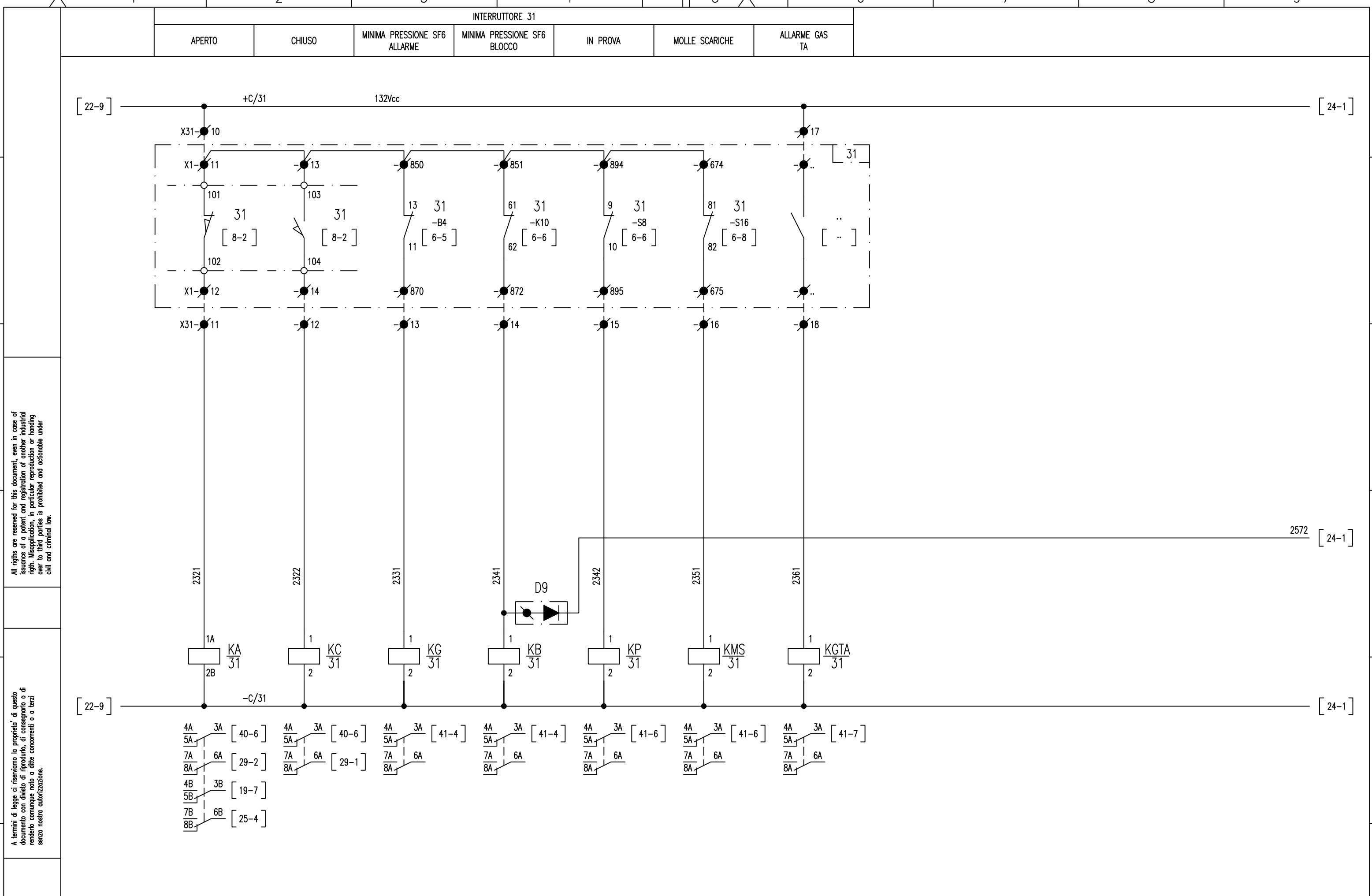




All rights are reserved for this document, even in case of issuance of a patent and registration of another industrial right. Misapplication, in particular reproduction or handing over to third parties is prohibited and actionable under civil and criminal law.

A termini di legge ci riserviamo la proprietà di questo documento con divieto di riproduzione, di consegna o di renderlo comunque noto a ditte concorrenti o a terzi senza nostra autorizzazione.





All rights are reserved for this document, even in case of issuance of a patent and registration of another industrial right. Misapplication, in particular reproduction or handing over to third parties is prohibited and actionable under civil and criminal law.

A termini di legge ci riserviamo la proprietà di questo documento con divieto di riproduca, di consegna o di rendere comunque noto a ditte concorrenti o a terzi senza nostra autorizzazione.

			Data	Firma
Mod.	Mod.	Dis.	..	..
		Contr.	..	..
		Approv.	..	..

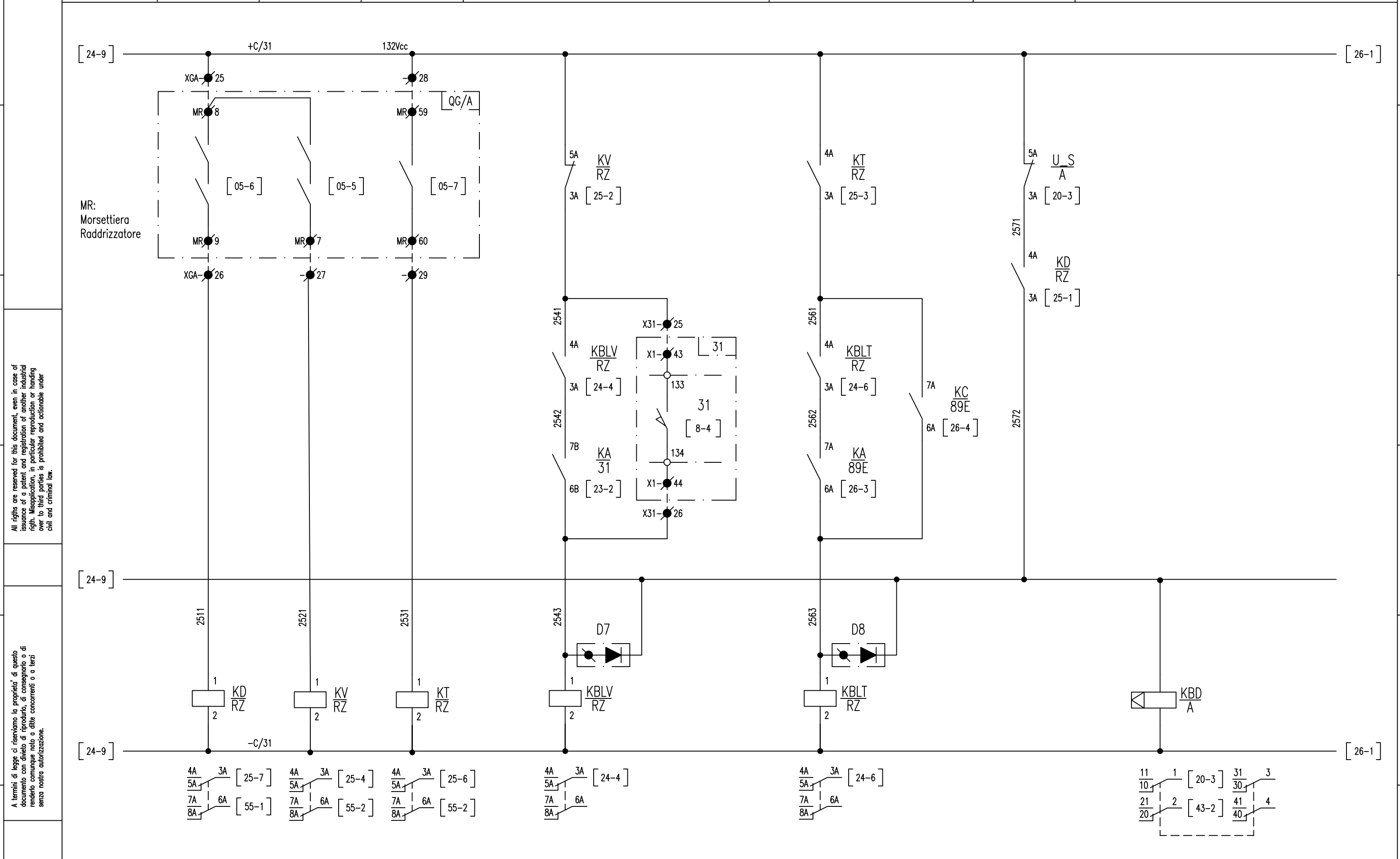
Nro Documento RF: IF3A02EZZDXSE0100023A

Q. Protezione e parallelismo Gr.A - QPA

Titolo: RELE' AUSILIARI

Scala:	=		
	+	Foglio	Segue
		23	24





All rights are reserved for this document, even in case of issuance of a patent and registration of another industrial right. Misapplication, in particular reproduction or handing over to third parties is prohibited and actionable under civil and criminal law.

A termini di legge ci riserviamo la proprietà di questo documento con divieto di riproduca, di consegna o di rendere comunque noto a ditte concorrenti o a terzi senza nostra autorizzazione.

Mod.		Data		Firma		Nro Documento RF:		Titolo:		Scala:		=	
Mod.		Dis.		..		IF3A02EZZDXSE0100023A		RELE' AUSILIARI		+		Foglio 25	
		Contr.		..		Q. Protezione e parallelismo Gr.A - QPA						Segue 26	
		Approv.		..									







1  
ALTA TEMPERATURA  
TRASFORMATORE S.A.  
ALLARME

2  
ALTA TEMPERATURA  
TRASFORMATORE S.A.  
SCATTO

3  
CENTRALINA TERMOMETRICA  
TRASFORMATORE S.A.  
ANOMALIA

DISPONIBILE

DISPONIBILE

5  
INTERVENTO  
INTERRUTTORI  
AUSILIARI

6  
INTERVENTO  
FUSIBILI  
PRIMARI

7  
INTERVENTO  
PROTEZIONE  
51N

Scala:

=

+

Foglio

Segue

28

29

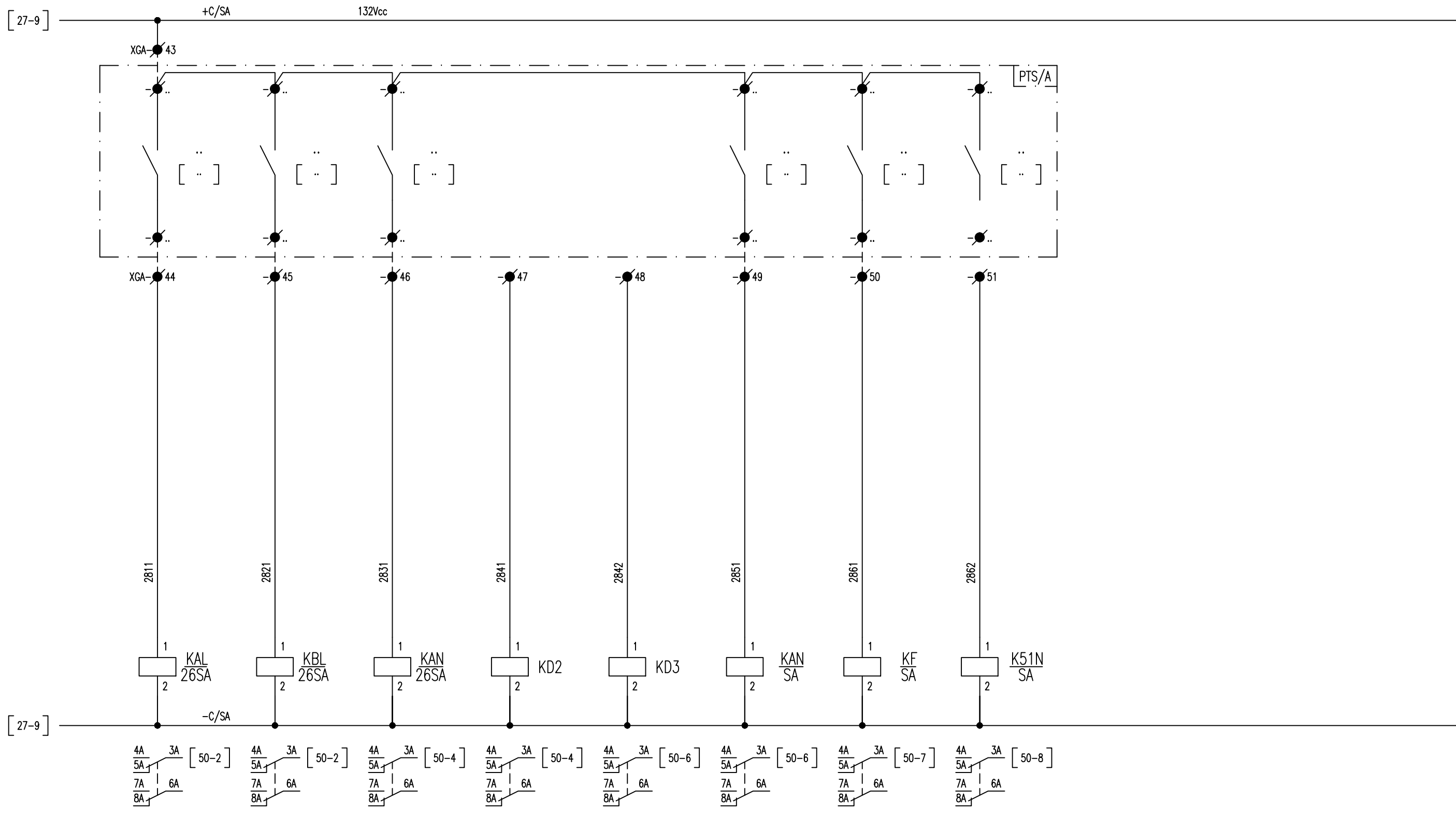
RELE' AUSILIARI

Nro Documento RF:  
IF3A02EZZDXSE0100023A  
Q. Protezione e parallelismo Gr.A - QPA

	Data	Firma
Dis.	..	..
Contr.	..	..
Approv.	..	..

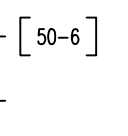
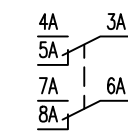
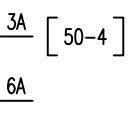
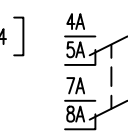
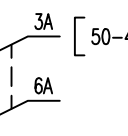
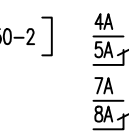
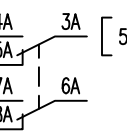
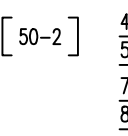
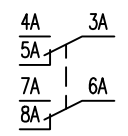
All rights are reserved for this document, even in case of issuance of a patent and registration of another industrial right. Misapplication, in particular reproduction or handing over to third parties is prohibited and actionable under civil and criminal law.

A termini di legge ci riserviamo la proprietà di questo documento con divieto di riproduca, di consegna o di renderlo comunque noto a ditte concorrenti o a terzi senza nostra autorizzazione.



[ 27-9 ]

[ 27-9 ]



Mod.

Mod.

F

E

D

C

B

A

F

E

D

C

B

A

1

2

3

4

5

6

7

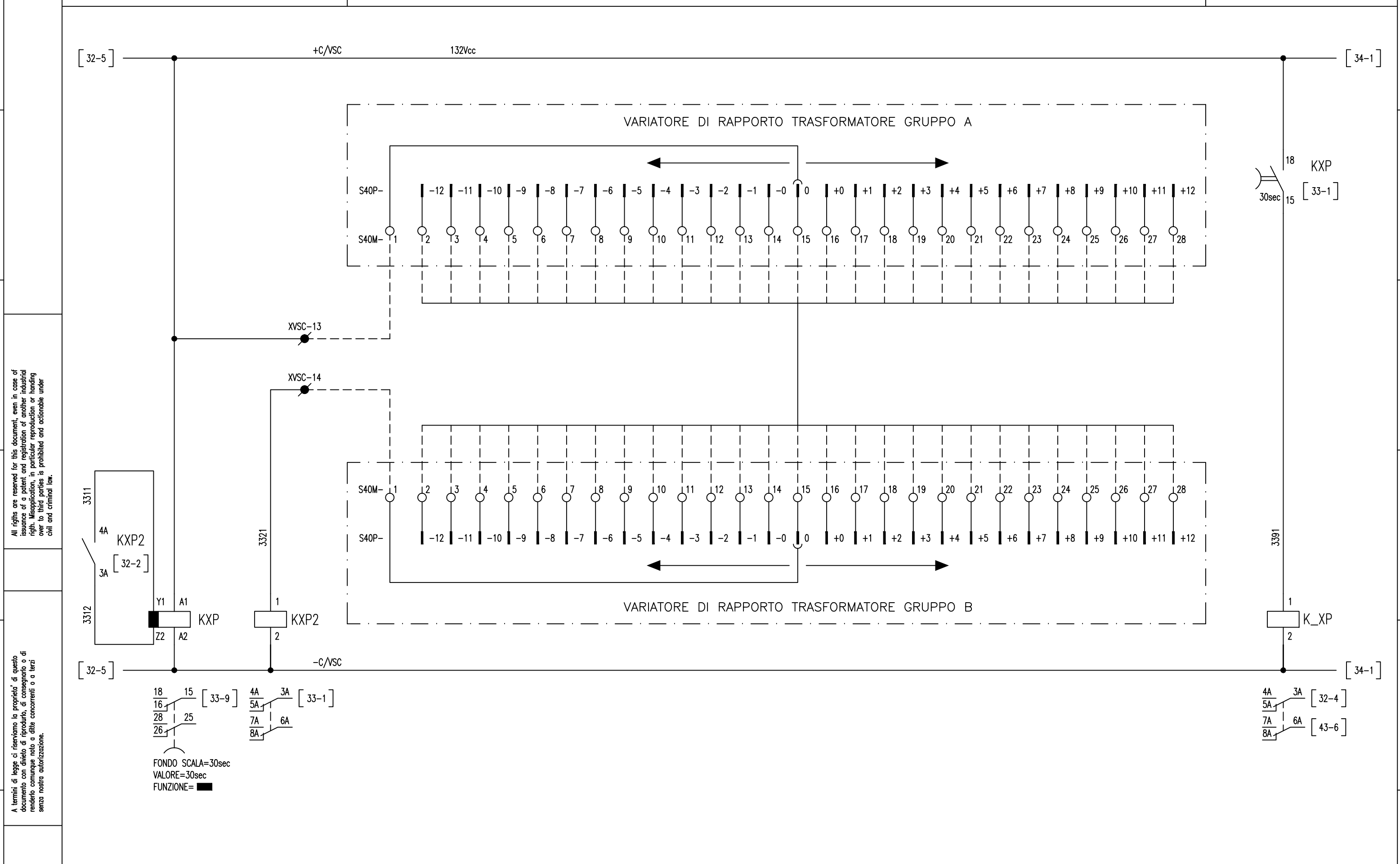
8

9









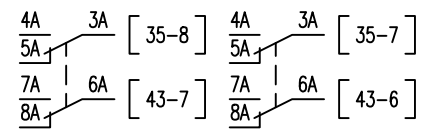
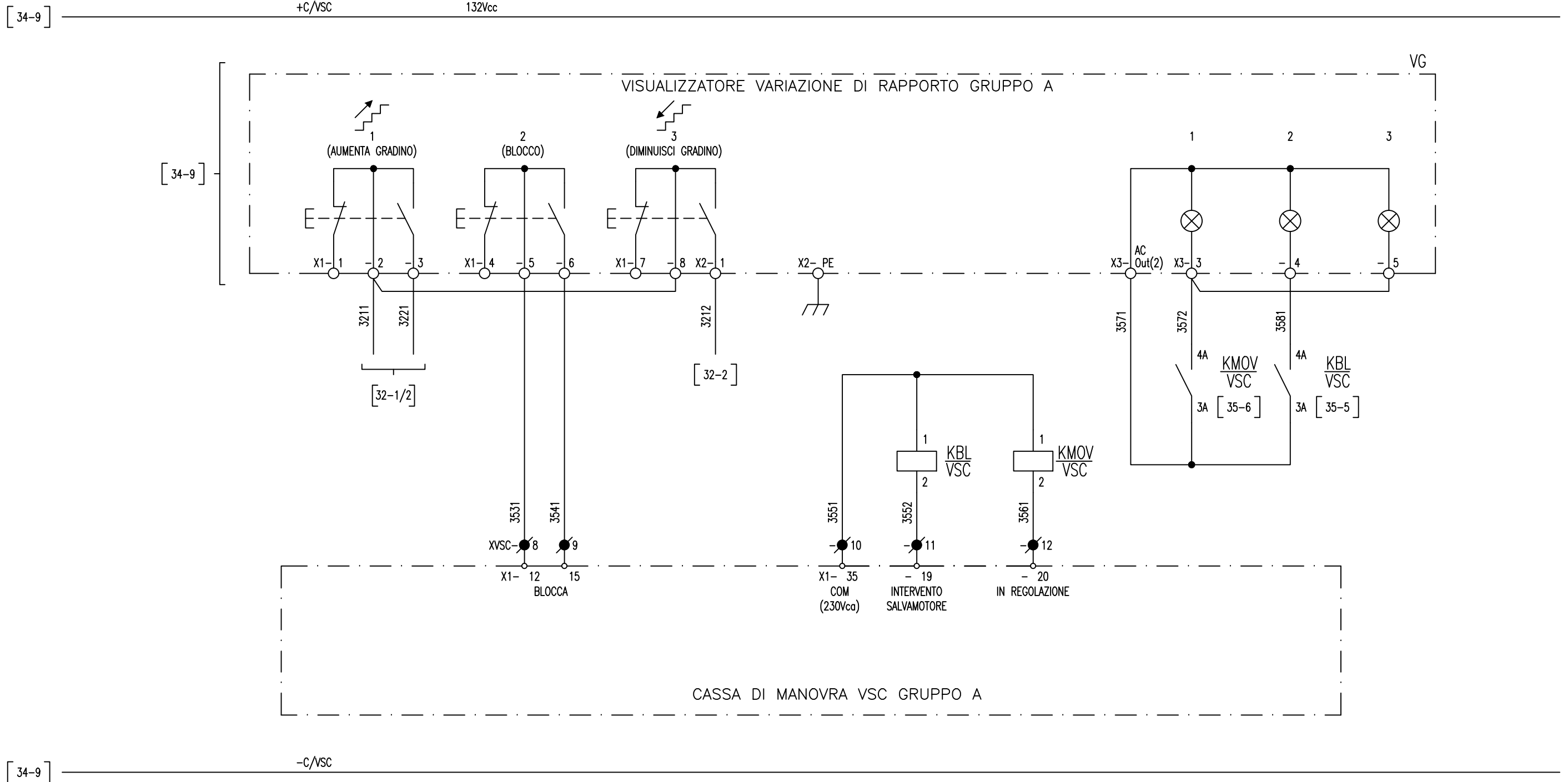
All rights are reserved for this document, even in case of issuance of a patent and registration of another industrial right. Misapplication, in particular reproduction or handing over to third parties is prohibited and actionable under civil and criminal law.

A termini di legge ci riserviamo la proprietà di questo documento con divieto di riproduzione, di consegna o di renderlo comunque noto a ditte concorrenti o a terzi senza nostra autorizzazione.

Mod.		Data		Firma		Nro Documento RF:		Titolo:		Scala:		=	
Mod.		Dis.		..		IF3A02EZZDXSE0100023A		CIRCUITO PARALLELO DISTURBATO		+		Foglio 33	
Mod.		Contr.		..		Q. Protezione e parallelismo Gr.A - QPA						Segue 34	
Mod.		Approv.		..									



VISUALIZZATORE VARIATORE DI RAPPORTO GRUPPO A



All rights are reserved for this document, even in case of issuance of a patent and registration of another industrial right. Misapplication, in particular reproduction or handing over to third parties is prohibited and actionable under civil and criminal law.

A termini di legge ci riserviamo la proprietà di questo documento con divieto di riproduzione, di consegna o di renderlo comunque noto a ditte concorrenti o a terzi senza nostra autorizzazione.

Mod.						Nro Documento RF: IF3A02EZZDXSE0100023A Q. Protezione e parallelismo Gr.A - QPA	Titolo: VISUALIZZAZIONE VARIATORE DI RAPPORTO GRUPPO A	Scala: =	Foglio 35	Segue 37
		Dis.	..	..						
		Contr.	..	..						
		Approv.	..	..						





















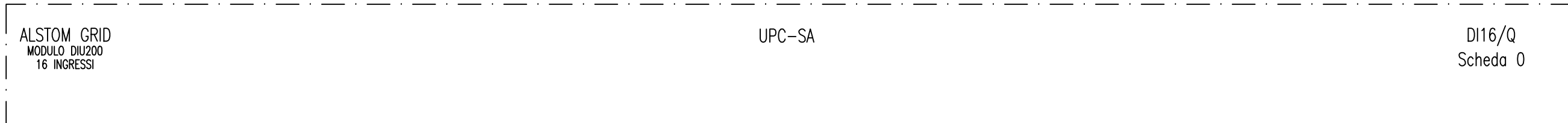




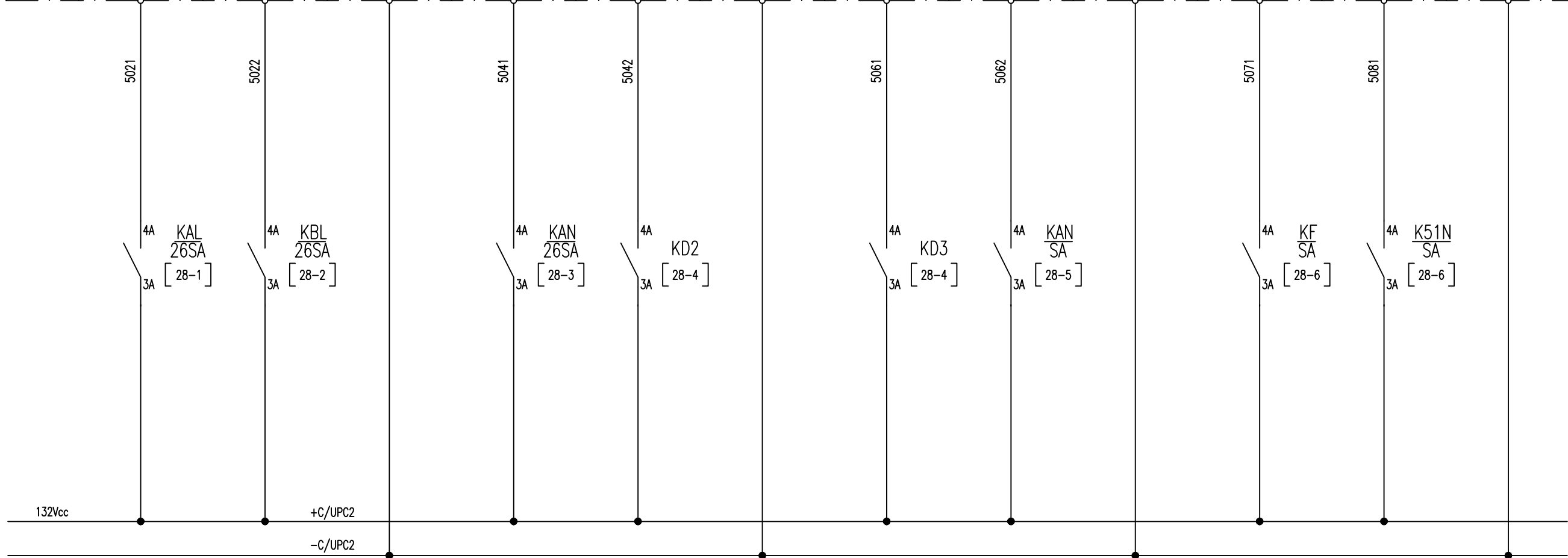




TRASFORMATORE SA TEMPERATURA ALLARME	TRASFORMATORE SA TEMPERATURA SCATTO	COMUNE	TRASFORMATORE SA CENTRALINA TERMOMETRICA ANOMALIA	INGRESSO DISPONIBILE	COMUNE	INGRESSO DISPONIBILE	CELLA MT SA INTERRUTTORI AUSILIARI SCATTATI	COMUNE	CELLA MT SA INTERVENTO FUSIBILI PRIMARI	CELLA MT SA INTERVENTO PROTEZIONE 51N	COMUNE
--------------------------------------	-------------------------------------	--------	---	----------------------	--------	----------------------	---	--------	---	---------------------------------------	--------



MODULO	16	16	16	16	16	16	16	16	16	16	16	16
SEGNALE	DI9	DI10	COM	DI11	DI12	COM	DI13	DI14	COM	DI15	DI16	COM
MORSETTO	13	14	15	16	17	18	19	20	21	22	23	24



All rights are reserved for this document, even in case of issuance of a patent and registration of another industrial right. Misapplication, in particular reproduction or handing over to third parties is prohibited and actionable under civil and criminal law.

A termini di legge ci riserviamo la proprietà di questo documento con divieto di riproduzione, di consegna o di renderlo comunque noto a ditte concorrenti o a terzi senza nostra autorizzazione.

Mod.						Nro Documento RF: IF3A02EZZDXSE0100023A Q. Protezione e parallelismo Gr.A - QPA	Titolo: UNITA' PERIFERICA DI CONTROLLO E AUTOMAZIONE (UPC-SA) INGRESSI DIGITALI (DI)	Scala: =	Foglio 50	Segue 51





