

COMMITTENTE:



DIREZIONE LAVORI:



APPALTATORE:
CONSORZIO:



SOCI:



PROGETTAZIONE:
MANDATARIA:



MANDANTI:



PROGETTO ESECUTIVO

**ITINERARIO NAPOLI - BARI
RADDOPPIO TRATTA APICE - ORSARA
I LOTTO FUNZIONALE APICE - HIRPINIA
SE00 - SOTTOSTAZIONI ELETTRICHE**

SE01 - SSE ARIANO

QUADRI DI COMANDO E CONTROLLO

UNITA' FUNZIONALE ALIMENTATORE - ALJ3 INGOMBRO QUADRO, SCHEMA FUNZIONALE

APPALTATORE	DIRETTORE DELLA PROGETTAZIONE	PROGETTISTA
Consorzio HIRPINIA AV Il Direttore Tecnico Ing. P. M. Gianvecchio 08/02/2022	Il Responsabile integrazione fra le varie prestazioni specialistiche Ing. G. Cassani	 Ing. M. De Leo

COMMESSA LOTTO FASE ENTE TIPO DOC. OPERA/DISCIPLINA PROGR. REV. SCALA:

IF3A 02 E ZZ DX SE0100 027 A /

Rev.	Descrizione	Redatto	Data	Verificato	Data	Approvato	Data	Autorizzato Data
A	C 08.00 - Emissione 180gg	E. Pezza	08/02/2022	R. Stella	08/02/2022	M Simeone	08/02/2022	Ing. M. Simeone
								08/02/2022

File: IF3A02EZZDXSE0100027A.dwg

n.Elab.:

INDICE

PAG.	REVISIONE								PAG.	REVISIONE								PAG.	REVISIONE								
	A	B	C	D	E	F	G	H		A	B	C	D	E	F	G	H		A	B	C	D	E	F	G	H	
01	X								34	X								67	X								
02	X								35	X								68	X								
																		69	X								
04	X								37	X								70	X								
05	X								38	X								71	X								
06	X								39	X								72	X								
07	X								40	X								73	X								
08	X								41	X								74	X								
09	X								42	X								75	X								
10	X								43	X																	
11	X								44	X																	
13	X								46	X																	
14	X								47	X																	
15	X								48	X																	
16	X								49	X																	
17	X								50	X																	
18	X								51	X																	
19	X								52	X																	
20	X								53	X																	
21	X								54	X																	
22	X								55	X																	
23	X								56	X																	
24	X								57	X																	
25	X								58	X																	
26	X								59	X																	
27	X								60	X																	
28	X								61	X																	
29	X								62	X																	
30	X								63	X																	
31	X								64	X																	
32	X								65	X																	
33	X								66	X																	

IMPIANTO SSE ARIANO

TITOLO UNITA' FUNZIONALE ALIMENTATORE - ALJ3
INGOMBRO QUADRO, SCHEMA FUNZIONALE, MORSETTIERE
ED ELENCO APPARECCHIATURE

COMMESSA _____

All rights are reserved for this document, even in case of issuance of a patent and registration of another industrial right. Misapplication, in particular reproduction or handing over to third parties is prohibited and actionable under civil and criminal law.

A termini di legge ci riserviamo la proprietà di questo documento con divieto di riproduzione, di consegnarlo o di renderlo comunque noto a ditte concorrenti o a terzi senza nostra autorizzazione.

Mod.	A	10-01-22	Mod.				
------	---	----------	------	--	--	--	--

N.ro Documento:
IF3A02EZZDXSE0100027A
 UNITA' FUNZIONALE ALJ3

Titolo:
INDICE REVISIONI

Scala:	=	
	+	
Commissa:		
	Foglio	Segue
	02	04

SIGLA QUADRO

: ALIMENTATORE ALJ

NORMA CEI EN 50123-1/6

TENSIONE NOMINALE (Un)

: 3000Vcc

TENSIONE PERMANENTE MASSIMA (Umax)

: 3600Vcc

TENSIONE NON PERMANENTE MASSIMA (Umax)

: 3900Vcc

TENSIONE DI ISOLAMENTO DI TARGA (Unm)

: 4,8kVcc

SISTEMA ELETTRICO

: CC

TENSIONE DI PROVA A FREQUENZA INDUSTRIALE PER I CIRCUITI DI POTENZA (QUADRO) (Ua) - VERSO TERRA E TRA LE FASI

: 18,5kV per 1'

TENSIONE DI PROVA A FREQUENZA INDUSTRIALE PER I CIRCUITI DI POTENZA (QUADRO) (Ua) - SULLA DISTANZA DI SEZIONAMENTO

: 22,2kV per 1'

TENSIONE DI PROVA A IMPULSO ATMOSFERICO (QUADRO) (Uni)

: 40kV (1,2/50 μs)

CORRENTE NOMINALE SBARRE PRINCIPALI

: 3150A

CORRENTE DI SOVRACCARICO PER 2 ORE SBARRE PRINCIPALI

: 6000A

CORRENTE DI SOVRACCARICO PER 5' SBARRE PRINCIPALI

: 7000A

CORRENTE NOMINALE SBARRE DELL' ALIMENTATORE

: 3150A

CORRENTE DI CORTO CIRCUITO DI BREVE DURATA (I_{ncw})

: 53kA per 250 msec.

VALORE DI PICCO DELLA CORRENTE DI CORTO CIRCUITO (I_{ss})

: 75kA

CORRENTE DI CORTO CIRCUITO DI BREVE DURATA SBARRA DI TERRA

: 30kA - 250 msec.

TENSIONE DI ESERCIZIO CIRCUITI AUSILIARI

: 132Vcc

TENSIONE DI PROVA A FREQUENZA INDUSTRIALE PER I CIRCUITI AUSILIARI

: 2kV per 1'

GRADI DI PROTEZIONE DEL QUADRO:

DEL TETTO

: (IP) 21

DEL FONDO

: (IP) 2XC

VERSO L'ESTERNO (SALVO TETTO E FONDO)

: (IP) 3X

GRADO DI PROTEZIONE INTERNO (A PORTA APERTA)

: (IP) 2XC

INGRESSO / USCITA CAVI

: DAL BASSO

ACCESSIBILITA'

: FRONTE

ESECUZIONE IN CARPENTERIA METALLICA

COLORE ESTERNO

: RAL 7030

ALTEZZA LUOGO DI INSTALLAZIONE (slm)

: <2000m.

TEMPERATURA AMBIENTE MINIMA DI FUNZIONAMENTO min (°C)

: -10

TEMPERATURA AMBIENTE MASSIMA DI FUNZIONAMENTO max. (°C)

: +45

TEMPERATURA DI DIMENSIONAMENTO MEDIA GIORNALIERA (°C)

: +35

TEMPERATURA DI TRASPORTO E/O STOCCAGGIO (°C)

: -25 ÷ +70

UMIDITA'

: <95%

All rights are reserved for this document, even in case of issuance of a patent and registration of another industrial right. Misapplication, in particular reproduction or handing over to third parties is prohibited and actionable under civil and criminal law.

A termini di legge ci riserviamo la proprietà di questo documento con divieto di riproduzione, di consegnarlo o di renderlo comunque noto a ditte concorrenti o a terzi senza nostra autorizzazione.

Mod.	A	10-01-22						
Mod.								

N.ro Documento:
IF3A02EZZDXSE0100027A
 UNITA' FUNZIONALE ALJ3

Titolo:
DESCRIZIONE QUADRO

Scala:	=	
	+	
Commissa:		
	Foglio	Segue
	04	05

NOTE

- 1 - CIRCUITI AUSILIARI E DI POTENZA NON ALIMENTATI
- 2 - SCOMPARTO ALIMENTATORE RAPPRESENTATO IN POSIZIONE DI CARRELLO BLOCCATO IN SEZIONATO
SEZIONATORE BIPOLARE APERTO, INTERRUTTORE EXTRARAPIDO APERTO, ASSERVIMENTO ESCLUSO,
PORTELLA VANO SBARRE OMNIBUS CHIUSA, SERRANDE CHIUSE E PORTELLA VANO CAVI DI POTENZA CHIUSA
- 3 - SCOMPARTO SEZIONATORE DI 1° FILA RAPPRESENTATO IN POSIZIONE DI APERTO
- 4 - FINECORSIA SI/CAR RAPPRESENTATO IN POSIZIONE DI NON SCHIACCIATO CON CARRELLO
IN POSIZIONE DI SEZIONATO
- 5 - FINECORSIA SSO RAPPRESENTATO IN POSIZIONE DI SCHIACCIATO CON PORTELLA
VANO SBARRE OMNIBUS CHIUSA
- 6 - FINECORSIA SSE RAPPRESENTATO IN POSIZIONE DI SCHIACCIATO CON SERRANDE CHIUSE
- 7 - FINECORSIA SA1, SA2, SA3, SA4, FCA-M RAPPRESENTATI IN POSIZIONE DI SCHIACCIATI
CON SEZIONATORE BIPOLARE IN POSIZIONE DI APERTO
- 8 - FINECORSIA SC1, SC2, SC3, SC4, FCC-M RAPPRESENTATI IN POSIZIONE DI NON SCHIACCIATI
CON SEZIONATORE BIPOLARE IN POSIZIONE DI NON CHIUSO
- 9 - FINECORSIA SS/CAR RAPPRESENTATO IN POSIZIONE DI NON SCHIACCIATO
CON SERRANDE CHIUSE
- 10 - FINECORSIA SL/CAR RAPPRESENTATO IN POSIZIONE DI SCHIACCIATO
CON CARRELLO LIBERO
- 11 - FINECORSIA SB/CAR RAPPRESENTATO IN POSIZIONE DI NON SCHIACCIATO
CON CARRELLO NON BLOCCATO
- 12 - FINECORSIA SPC RAPPRESENTATO IN POSIZIONE DI SCHIACCIATO
CON PORTELLA VANO CAVI DI POTENZA CHIUSA
- 13 - FINECORSIA ME RAPPRESENTATO IN POSIZIONE DI NON SCHIACCIATO
CON MANOVRA ELETTRICA SEZIONATORE BIPOLARE 189 NON ABILITATA
- 14 - SELETTORE 43/RL : CHIAVE ESTRAIBILE IN POSIZIONE "REMOTO" E DIVERSA FRA I VARI SCOMPARTI

SEZIONE CONDUTTORI

- 1 - I CONDUTTORI DERIVATORI SHUNT, SONO DI SEZIONE 2,5mmq (RADOX 9GKW) 25twist/metro
- 2 - I CONDUTTORI VOLTIMETRICHE SISTEMA 3600Vcc SONO DI SEZIONE 6mmq
- 3 - I CONDUTTORI DI ALIMENTAZIONE, COMANDO E SEGNALAZIONE SONO DI SEZIONE 1mmq (COLORE NERO N07G9K/FG17)
- 4 - I CONDUTTORI DEL RACCORDO FLESSIBILE DEL CONNETTORE XC (XCA-XCB), SONO DI SEZIONE 1mmq
PER LE ALIMENTAZIONI, DI SEZIONE 0,75mmq PER COMANDI E SEGNALAZIONI (COLORE NERO N07G9K/FG17)
- 5 - I CONDUTTORI DEL RACCORDO FLESSIBILE DEL CONNETTORE XC154, XC189, XCC SONO DI SEZIONE 1mmq (COLORE NERO N07G9K/FG17)
- 6 - I CAVETTI SCHERMATI SONO DI SEZIONE 0,5mmq

All rights are reserved for this document, even in case of issuance of a patent and registration of another industrial right. Misapplication, in particular reproduction or handing over to third parties is prohibited and actionable under civil and criminal law.

A termini di legge ci riserviamo la proprietà di questo documento con divieto di riproduzione, di consegnarlo o di renderlo comunque noto a ditte concorrenti o a terzi senza nostra autorizzazione.

Mod.	A	10-01-22							
Mod.									

N.ro Documento:
IF3A02EZZDXSE0100027A
 UNITA' FUNZIONALE ALJ3

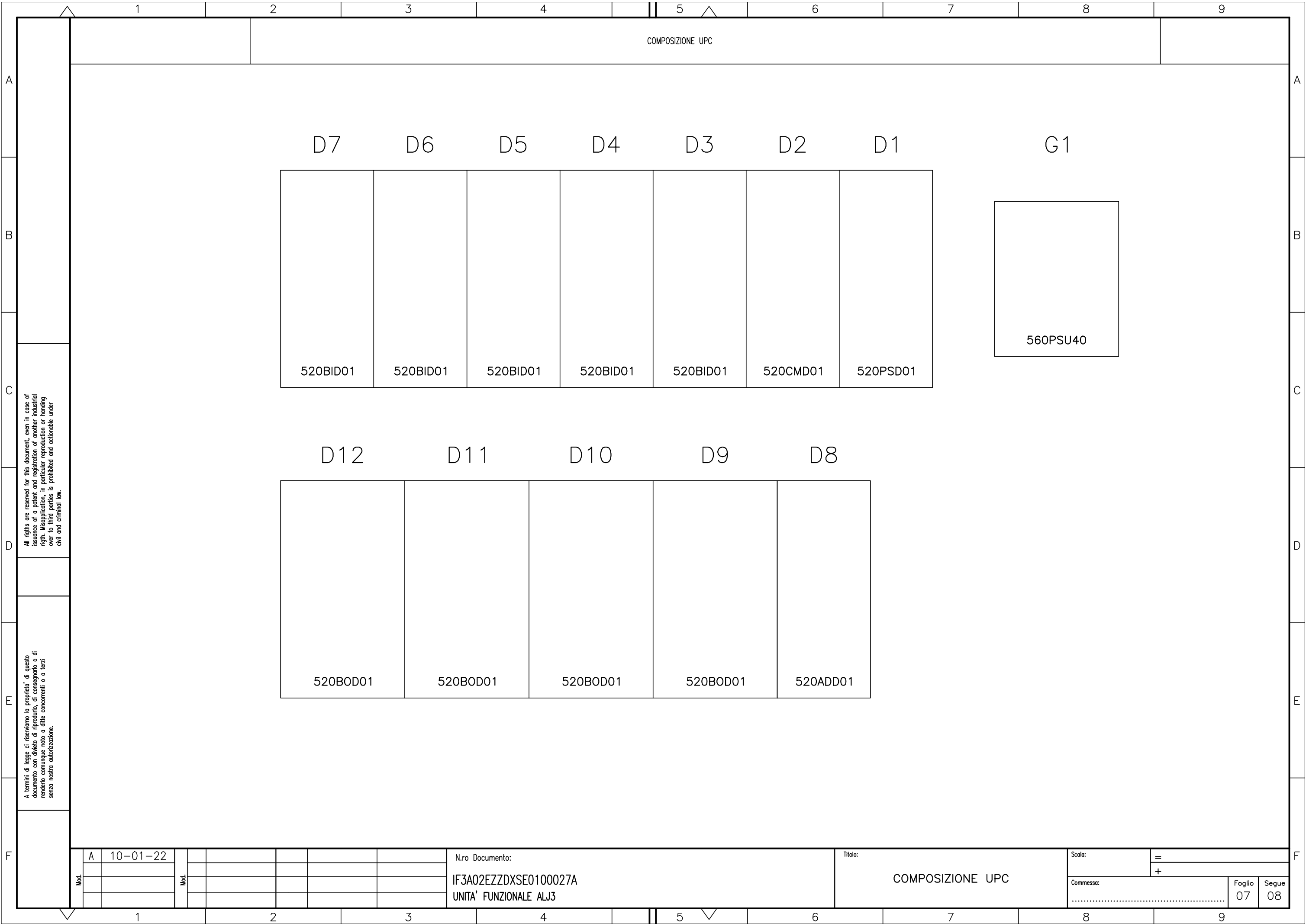
Titolo:
NOTE E SEZIONI CONDUTTORI

Scala:	=	
	+	
Commissa:		
	Foglio	Segue
	05	06

1		2		3		4		5		6		7		8		9	
SIMBOLO		DESCRIZIONE		SIMBOLO		DESCRIZIONE		SIMBOLO		DESCRIZIONE		SIMBOLO		DESCRIZIONE			
		INTERRUTTORE DI POTENZA				CONTATTO DI POSIZIONE DI CHIUSURA (FINE CORSA)				SCARICATORE DI SOVRATENSIONE							
		SEZIONATORE				CONTATTO DI POSIZIONE DI APERTURA (FINE CORSA)				RESISTENZA							
		INTERRUTTORE DI MANOVRA - SEZIONATORE				SUONERIA				RESISTENZA VARIABILE							
		INTERRUTTORE DI MANOVRA - SEZIONATORE CON FUSIBILE				SIRENA				ELEMENTO RISCALDANTE (SCALDIGLIA)							
		SEZIONATORE CON FUSIBILE INCORPORATO				RONZATORE				VARISTORE							
		INTERRUTTORE DI POTENZA AD APERTURA AUTOMATICA				STRUMENTO INDICATORE (*INSERIRE SIGLA GRANDEZZA ELETTRICA)				FUSIBILE							
		INTERRUTTORE DI POTENZA AD APERTURA AUTOMATICA, FUNZIONANTE PER CORRENTE DIFFERENZIALE				STRUMENTO REGISTRATORE (*INSERIRE SIGLA GRANDEZZA ELETTRICA)				RELE' TERMICO							
		INTERRUTTORE DI POTENZA AD APERTURA AUTOMATICA, FUNZIONANTE PER EFFETTO MAGNETICO				STRUMENTO INTEGRATORE (CONTATORE) (*INSERIRE SIGLA GRANDEZZA ELETTRICA)				RELE' A CARTELLINO							
		INTERRUTTORE DI POTENZA AD APERTURA AUTOMATICA, FUNZIONANTE PER EFFETTO MAGNETOTERMICO				STRUMENTO INDICATORE MULTIFUNZIONE DIGITALE				BOBINA DI COMANDO DI CONTATTORE / RELE'							
		INTERRUTTORE DI POTENZA AD APERTURA AUTOMATICA, MAGNETOTERMICO E DIFFERENZIALE				CONVERTITORE ALTERNATA / CONTINUA				BOBINA DI COMANDO DI RELE' AD AGGANCIO MECCANICO (PASSO-PASSO)							
		CONTATTORE (CONTATTO DI CHIUSURA)				CONVERTITORE SEGNALE OTTICO / CONTINUA				BOBINA DI COMANDO DI RELE' CON RITARDO ALL'ECCITAZIONE							
		CONTATTORE (CONTATTO DI APERTURA)				DIODO				BOBINA DI COMANDO DI RELE' CON RITARDO ALLA DISECCITAZIONE							
		CONTATTO DI CHIUSURA (APERTO A RIPOSO)				LAMPADA DI SEGNALE A LED (RO=ROSSA,BI=BIANCA, VE=VERDE,GI=GIALLA,BL=BLU)				INTERRUTTORE ORARIO							
		CONTATTO DI APERTURA (CHIUSO A RIPOSO)				SEGNALATORE LUMINOSO A CROCE				ELEMENTO FOTOSENSIBILE							
		CONTATTO DI CHIUSURA CON COMANDO A PULSANTE				LAMPADA DI SEGNALE (RO=ROSSA,BI=BIANCA, VE=VERDE,GI=GIALLA,BL=BLU)				VALVOLA SOULE'							
		CONTATTO DI APERTURA CON COMANDO A PULSANTE				TRASFORMATORE A TRE AVVOLGIMENTI				BLOCCO MECCANICO TRA DUE APPARECCHI							
		CONTATTO DI CHIUSURA CHIUSURA RITARDATA ALLA ECCITAZIONE DEL RELE'				TRASFORMATORE A DUE AVVOLGIMENTI (TRASFORMATORE DI TENSIONE TV)				COMANDO A CHIAVE							
		CONTATTO DI APERTURA APERTURA RITARDATA ALLA ECCITAZIONE DEL RELE'				TRASFORMATORE DI CORRENTE TA				SPINA / PRESA							
		CONTATTO DI CHIUSURA APERTURA RITARDATA ALLA DISECCITAZIONE DEL RELE'				TRASFORMATORE TOROIDALE				SPINA / PRESA E/O INDICAZIONE DI APPARECCHIATURA SEZIONABILE							
		CONTATTO DI APERTURA CHIUSURA RITARDATA ALLA DISECCITAZIONE DEL RELE'				SHUNT (DERIVATORE RESISTIVO)				TERRA							
		CONTATTO DI CHIUSURA DI RELE' TERMICO				TRASFORMATORE A DUE AVVOLGIMENTI CON SCHERMO				MASSA							
		CONTATTO DI APERTURA DI RELE' TERMICO				INDUTTANZA / AVVOLGIMENTO				TERMINALE DI APPARECCHIATURE O MORSETTO							
		SELETTORE A DUE POSIZIONI				BATTERIA (ACCUMULATORI)				MORSETTO							
		SELETTORE A TRE POSIZIONI				RADDRIZZATORE				MORSETTO PORTAFUSIBILE							
		CONTATTO DI SCAMBIO				CONDENSATORE				MORSETTO CON SPINA PER CONNETTORE							
A		10-01-22		Mod.		Mod.		N.ro Documento:		Titolo:		Scala:		Comessa:		Foglio	
								IF3A02EZZDXSE0100027A		LEGENDA SIMBOLI		=				06	
								UNITA' FUNZIONALE ALJ3				+				Segue	
																07	

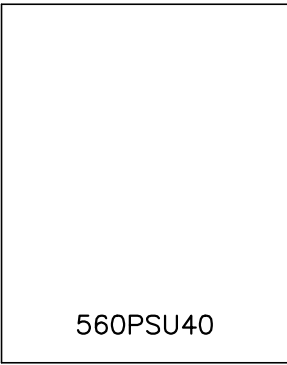
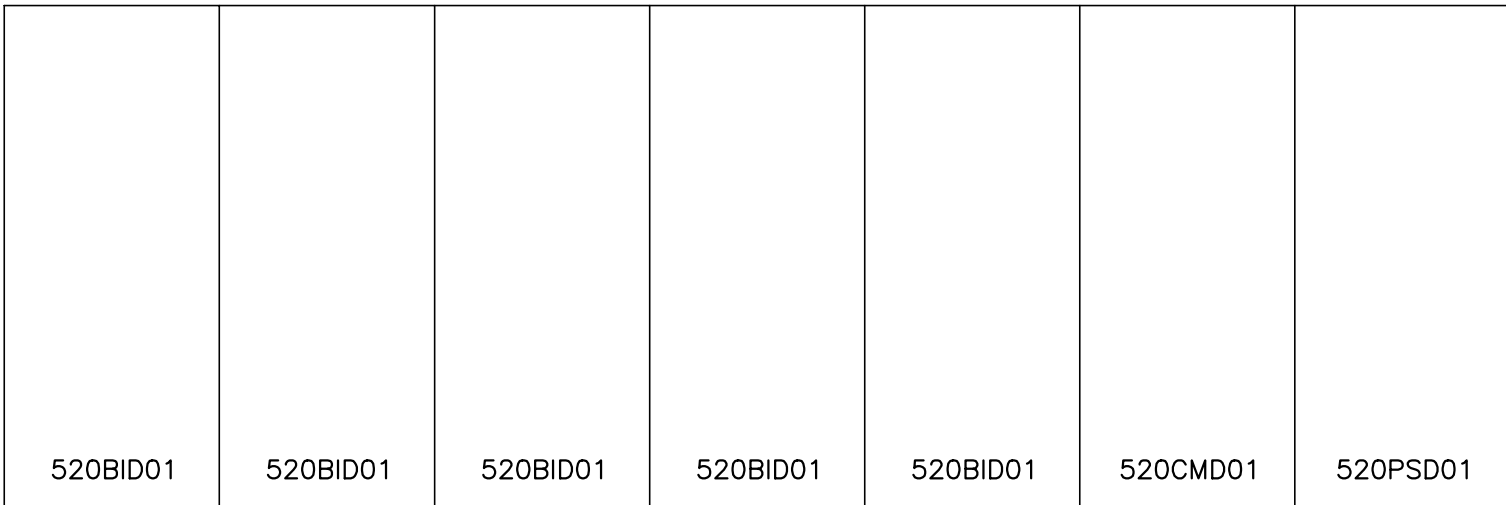
All rights are reserved for this document, even in case of issuance of a patent and registration of another industrial right. Misapplication, in particular reproduction or handing over to third parties is prohibited and actionable under civil and criminal law.

A termini di legge ci riserviamo la proprietà di questo documento con divieto di riproduzione, di consegnarlo o di renderlo comunque noto a ditte concorrenti o a terzi senza nostra autorizzazione.

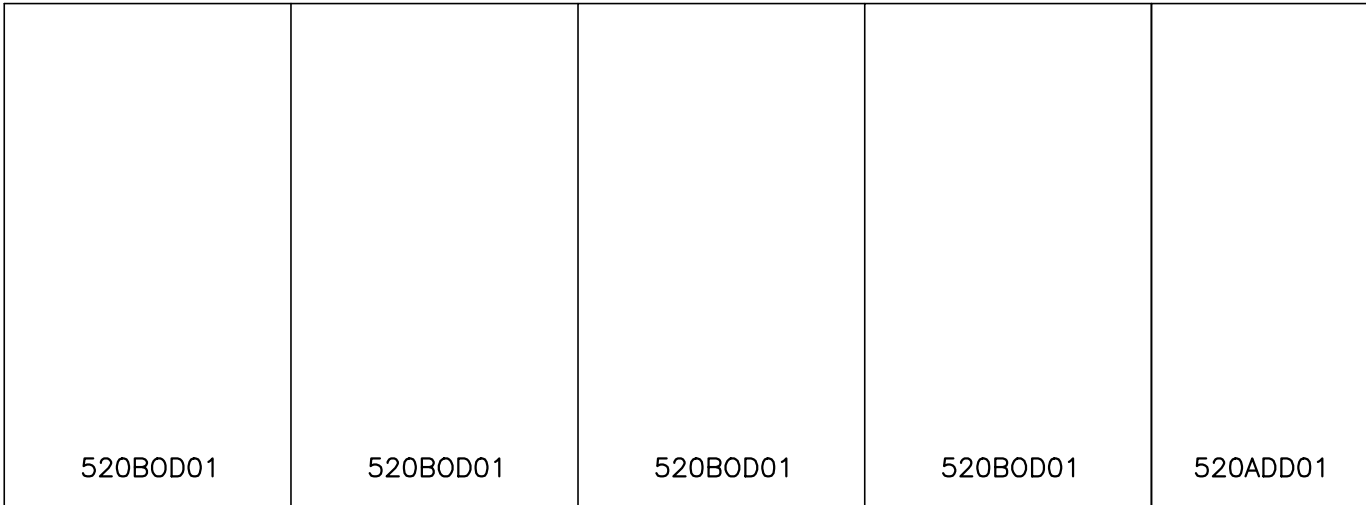


COMPOSIZIONE UPC

D7 D6 D5 D4 D3 D2 D1 G1



D12 D11 D10 D9 D8



All rights are reserved for this document, even in case of issuance of a patent and registration of another industrial right. Misapplication, in particular reproduction or handing over to third parties is prohibited and actionable under civil and criminal law.

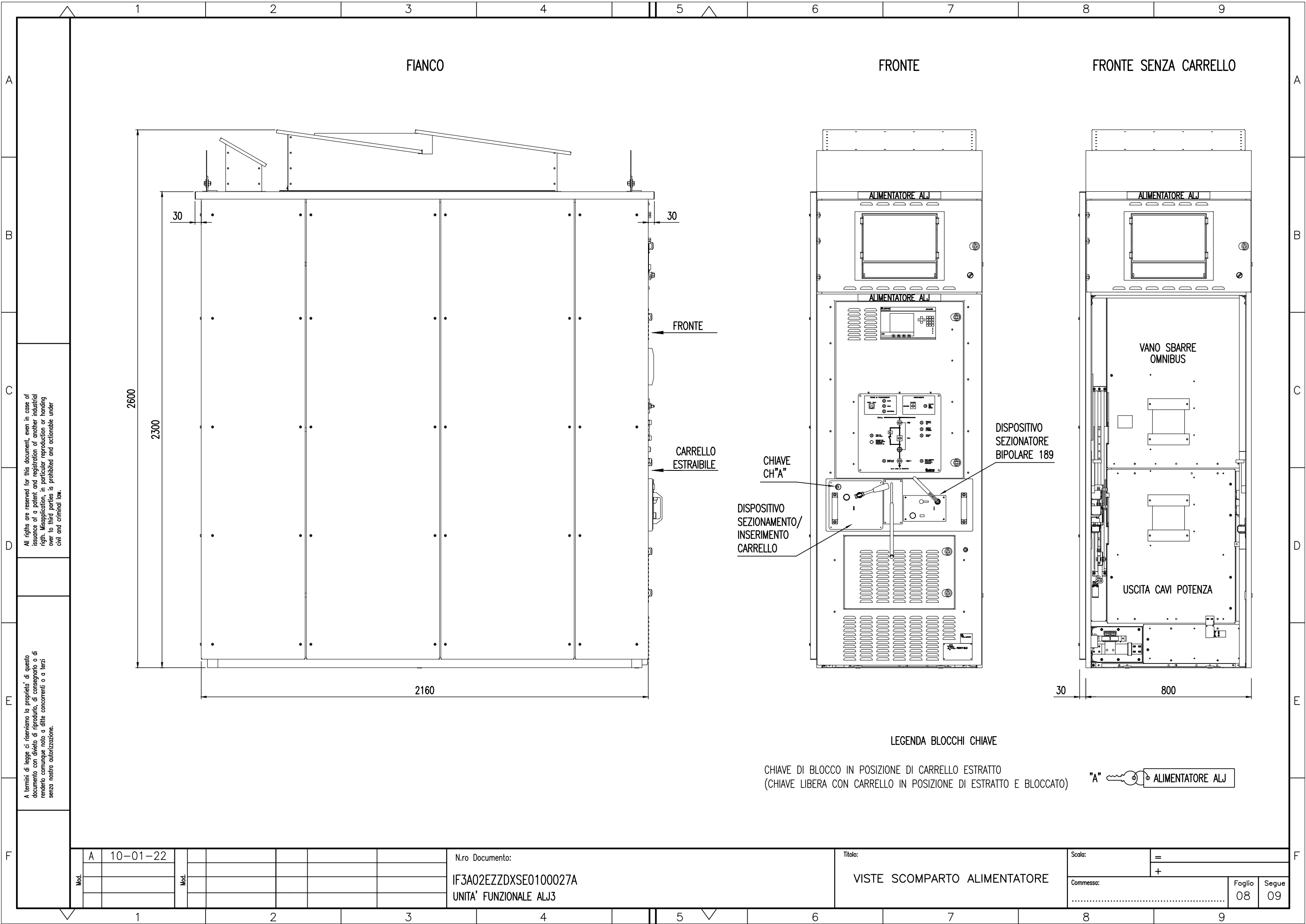
A termini di legge ci riserviamo la proprietà di questo documento con divieto di riproduzione, di consegnarlo o di renderlo comunque noto a ditte concorrenti o a terzi senza nostra autorizzazione.

A	10-01-22	Mod.						
Mod.		Mod.						

N.ro Documento:
IF3A02EZZDXSE0100027A
 UNITA' FUNZIONALE ALJ3

Titolo:
COMPOSIZIONE UPC

Scala:	=	
	+	
Commissa:		
	Foglio	Segue
	07	08



All rights are reserved for this document, even in case of issuance of a patent and registration of another industrial right. Misapplication, in particular reproduction or handing over to third parties is prohibited and actionable under civil and criminal law.

A termini di legge ci riserviamo la proprietà di questo documento con divieto di riproduzione, di consegnarlo o di renderlo comunque noto a ditte concorrenti o a terzi senza nostra autorizzazione.

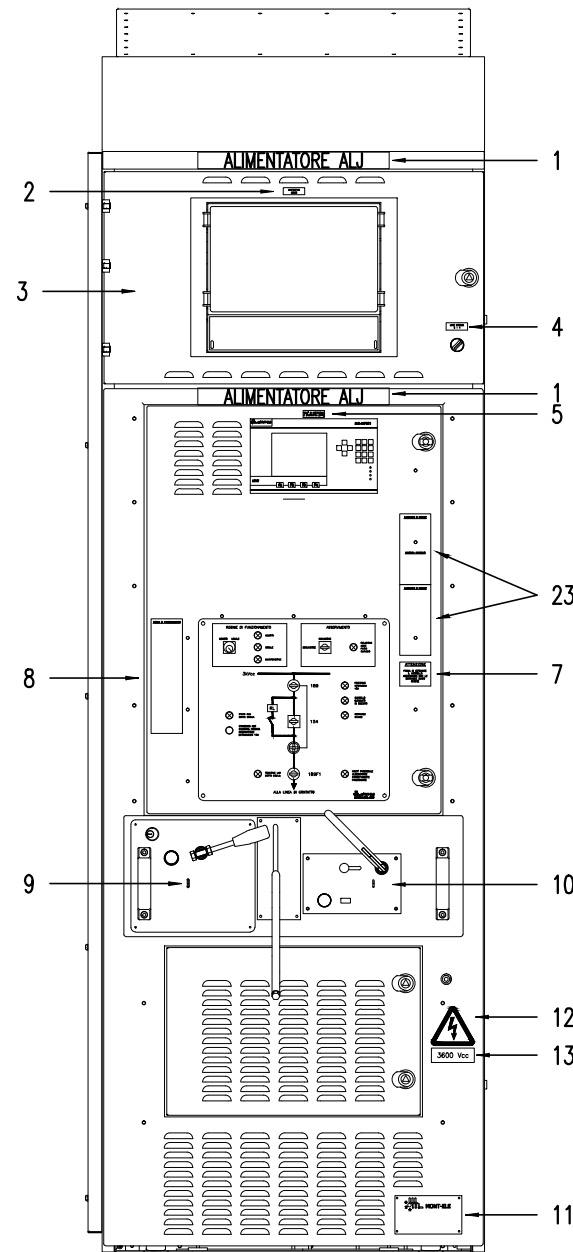
Mod.	A	10-01-22							
Mod.									

N.ro Documento:
IF3A02EZZDXSE0100027A
 UNITA' FUNZIONALE ALJ3

Titolo:
VISTE SCOMPARTO ALIMENTATORE

Scala:	=	
	+	
Commissa:		
	Foglio	Segue
	08	09

FRONTE

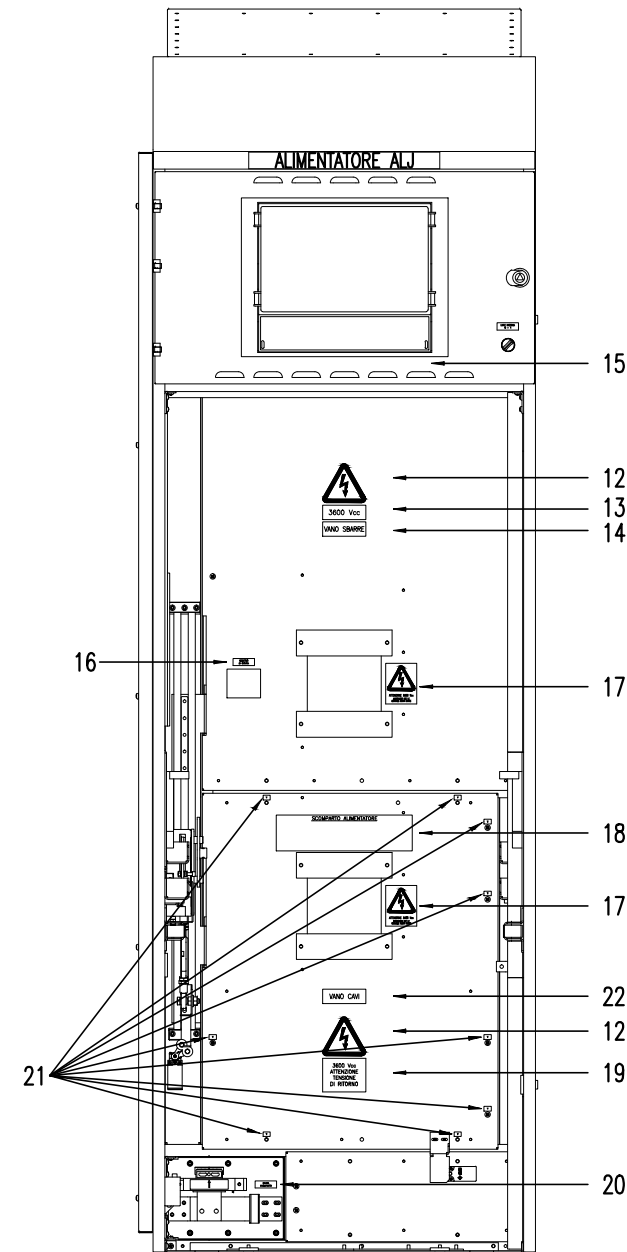


LEGENDA TARGHE

- 1 - ALIMENTATORE ALJ
- 2 - DISPOSITIVO ASDE3
- 3 - RELE' VOLTMETRICO DI LINEA (INTERNA)
- 4 - LUCE INTERNA 0-1
- 5 - RELE' DI PROTEZIONE E DIAGNOSTICA (UPP)
- 6 -
- 7 -
- 8 - TARGA REGIMI DI FUNZIONAMENTO
- 9 - TARGA DISPOSITIVO DI INSERIZIONE/ESTRAZIONE CARRELLO
- 10 - TARGA SEZIONATORE BIPOLARE
- 11 - TARGA MATRICOLA SCOMPARTO
- 12 -
- 13 - 3600 Vcc
- 23 - TARGA PASSAGGIO DI REGIME E MANOVRA CARRELLO

ATTENZIONE
PRIMA DI ESTRARRE IL CARRELLO ASSICURARSI CHE LE SERRANDE SIANO CHIUSE.

FRONTE SENZA CARRELLO



LEGENDA TARGHE

- 12 -
- 13 - 3600 Vcc
- 14 - VANO SBARRE
- 15 - TARGA MATRICOLA SCOMPARTO (RETRO PORTA VANO AUSILIARI)
- 16 - NEGATIVO DI MISURA
- 17 -
- 18 - TARGA MANOVRE ACCESSO VANO CAVI
- 19 - 3600 Vcc ATTENZIONE TENSIONE DI RITORNO
- 20 - MASSA SCOMPARTO
- 21 -
- 22 - VANO CAVI

All rights are reserved for this document, even in case of issuance of a patent and registration of another industrial right. Misapplication, in particular reproduction or handing over to third parties is prohibited and actionable under civil and criminal law.

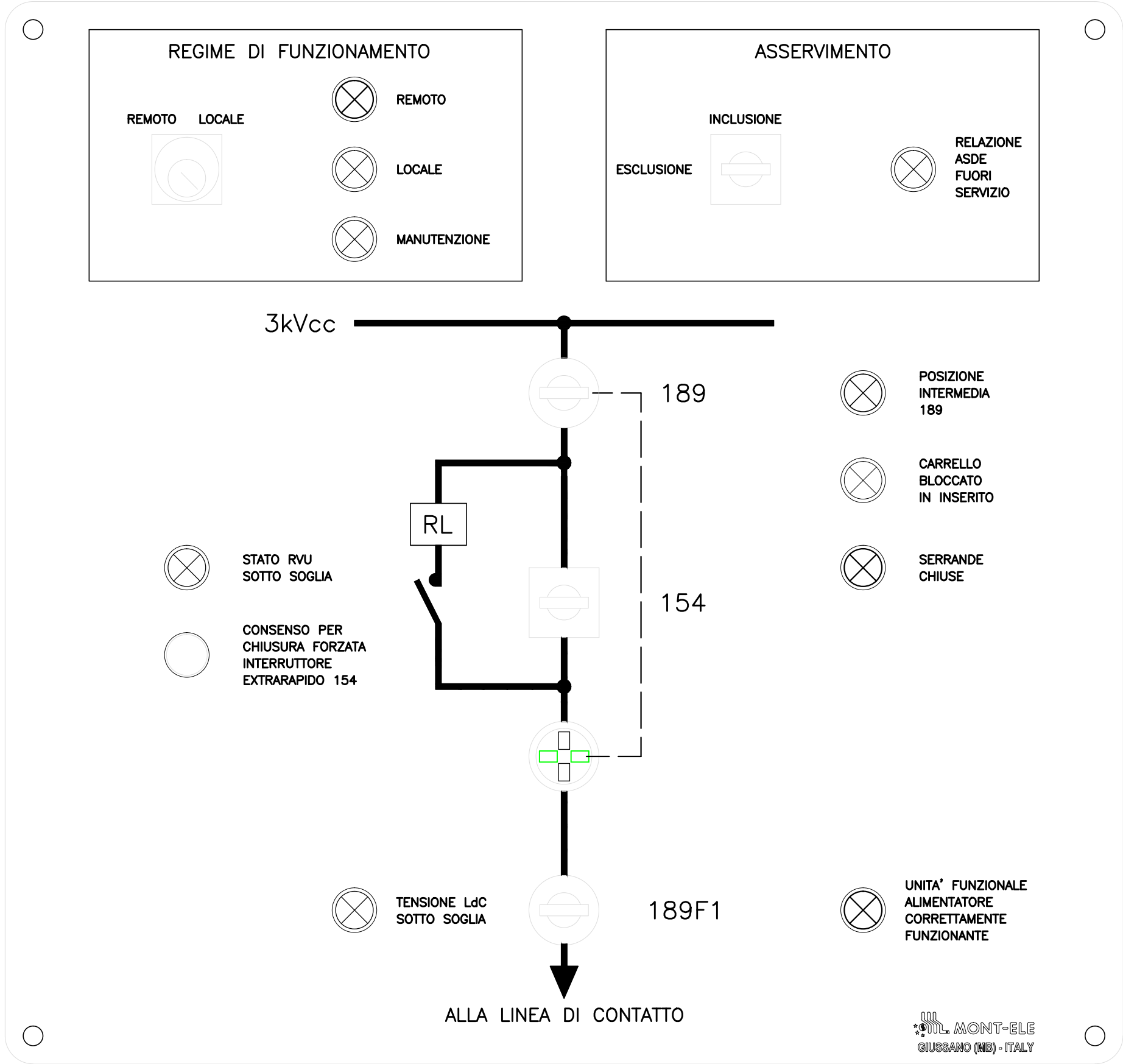
A termini di legge ci riserviamo la proprietà di questo documento con divieto di riproduzione, di consegnarlo o di renderlo comunque noto a ditte concorrenti o a terzi senza nostra autorizzazione.

Mod.	A	10-01-22	Mod.					
------	---	----------	------	--	--	--	--	--

N.ro Documento:
IF3A02EZZDXSE0100027A
UNITA' FUNZIONALE ALJ3

Titolo:
TARGHE SCOMPARTO ALIMENTATORE

Scala:	=	
	+	
Commissa:		
	Foglio	Segue
	09	10



All rights are reserved for this document, even in case of issuance of a patent and registration of another industrial right. Misapplication, in particular reproduction or handing over to third parties is prohibited and actionable under civil and criminal law.

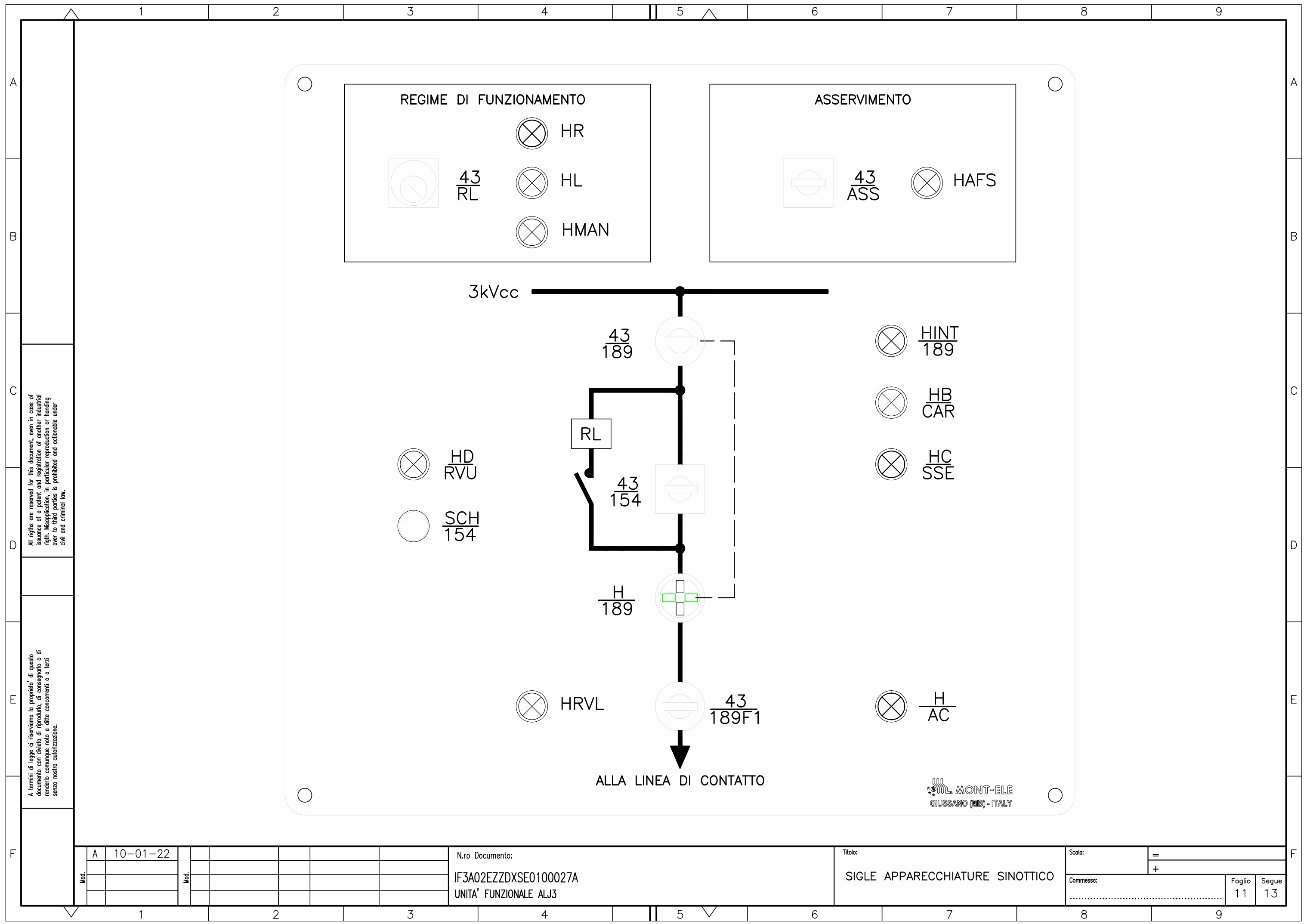
A termini di legge ci riserviamo la proprietà di questo documento con divieto di riproduzione, di consegnarlo o di renderlo comunque noto a ditte concorrenti o a terzi senza nostra autorizzazione.

Mod.	A	10-01-22						
Mod.								

N.ro Documento:
IF3A02EZZDXSE0100027A
 UNITA' FUNZIONALE ALJ3

Titolo:
SINOTTICO

Scala:	=	
	+	
Comessa:		
	Foglio	Segue
	10	11



REGIME DI FUNZIONAMENTO

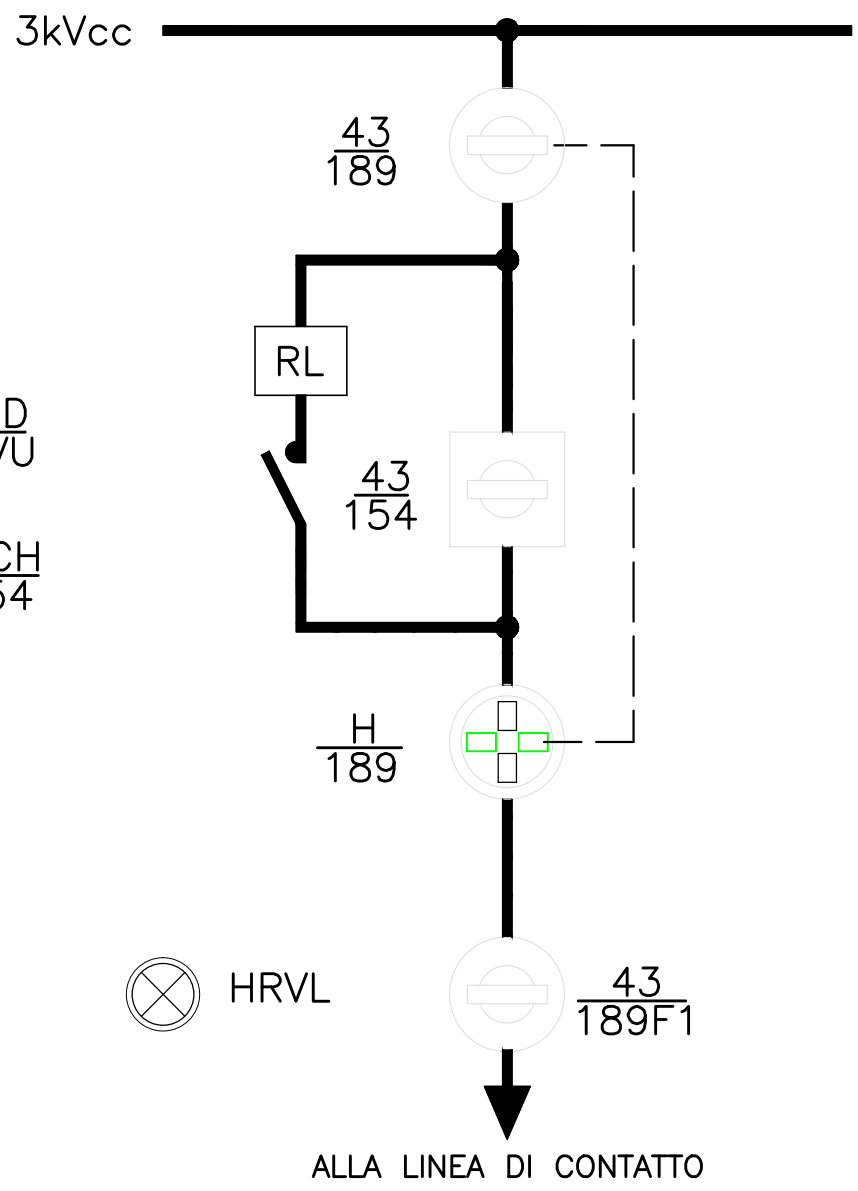
$\frac{43}{RL}$
 HR

 HL

 HMAN

ASSERVIMENTO

$\frac{43}{ASS}$
 HAFS



HD
RVU

 SCH
154

HINT
189

 HB
CAR

 HC
SSE

 H
AC

MONT-ELE

 GIUSSANO (MB) - ITALY

All rights are reserved for this document, even in case of issuance of a patent and registration of another industrial right. Misapplication, in particular reproduction or handing over to third parties is prohibited and actionable under civil and criminal law.

A termini di legge ci riserviamo la proprietà di questo documento con divieto di riproduzione, di consegnarlo o di renderlo comunque noto a ditte concorrenti o a terzi senza nostra autorizzazione.

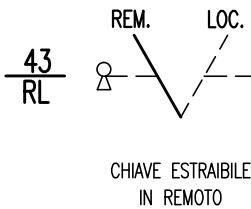
Mod.	A	10-01-22					
Mod.							

N.ro Documento:
 IF3A02EZZDXSE0100027A
 UNITA' FUNZIONALE ALJ3

Titolo:
 SIGLE APPARECCHIATURE SINOTTICO

Scala:	=	
Commissa:	+	
Foglio	11	Segue
		13

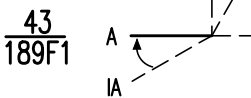
COMMUTATORE
REGIME DI FUNZIONAMENTO
REMOTO-LOCALE



CONT. POS.	2/4	1/3	6/8	5/7	10/12	9/11	14/16	13/15	18/20	17/19	22/24	21/23	26/28	25/27	30/32	29/31
REMOTO	X		X		X		X		X		X		X		X	
LOCALE		X		X		X		X		X		X		X		X

[22-6] [23-2] [31-2] [30-1] [30-2] [39-2] [39-2] [41-3] [41-2] [47-6] [47-5]

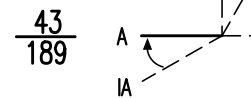
MANIPOLATORE
SEZIONATORE DI 1° FILA
APERTURA-CHIUSURA



CONT. POS.	2/3	4/3	5/8	6/7	9/12	10/11	13-17/15-18	31/32
IC		X	X		X		X	LED 132Vcc
C		X					X	
A	X						X	
IA	X			X		X		

[35-3] [35-3] [48-6] [48-5] [34-3] [35-3]

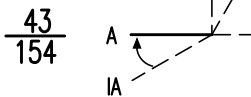
MANIPOLATORE
SEZIONATORE BIPOLARE
APERTURA-CHIUSURA



CONT. POS.	2/3	4/3	5/8	6/7	9/12	10/11	13/16	14/15	31/32
IC		X	X		X		X		LED 132Vcc
C		X							
A	X								
IA	X			X		X	X		

[29-6] [29-5] [22-6] [48-4] [48-4] [29-5]

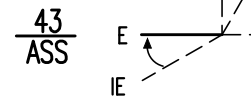
MANIPOLATORE
INTERRUTTORE EXTRARAPIDO
APERTURA-CHIUSURA



CONT. POS.	2/3	4/3	5/8	6/7	9/12	10/11	29/32	30/31	13-17/15-18	21-25/23-26	31/32
IC		X	X		X		X		X	X	LED 132Vcc
C		X							X	X	
A	X								X	X	
IA	X			X		X		X			

[30-5] [30-4] [48-3] [26-3] [48-2] [30-4]

MANIPOLATORE
ASSERVIMENTO
ESCLUSIONE-INCLUSIONE



CONT. POS.	2/3	4/3	5/8	6/7	9/12	10/11	13-17/15-18	31/32
II		X	X		X		X	LED 132Vcc
I		X					X	
E	X						X	
IE	X			X		X		

[32-3] [32-2] [48-8] [48-7] [39-3] [32-2]

All rights are reserved for this document, even in case of issuance of a patent and registration of another industrial right. Misapplication, in particular reproduction or handing over to third parties is prohibited and actionable under civil and criminal law.

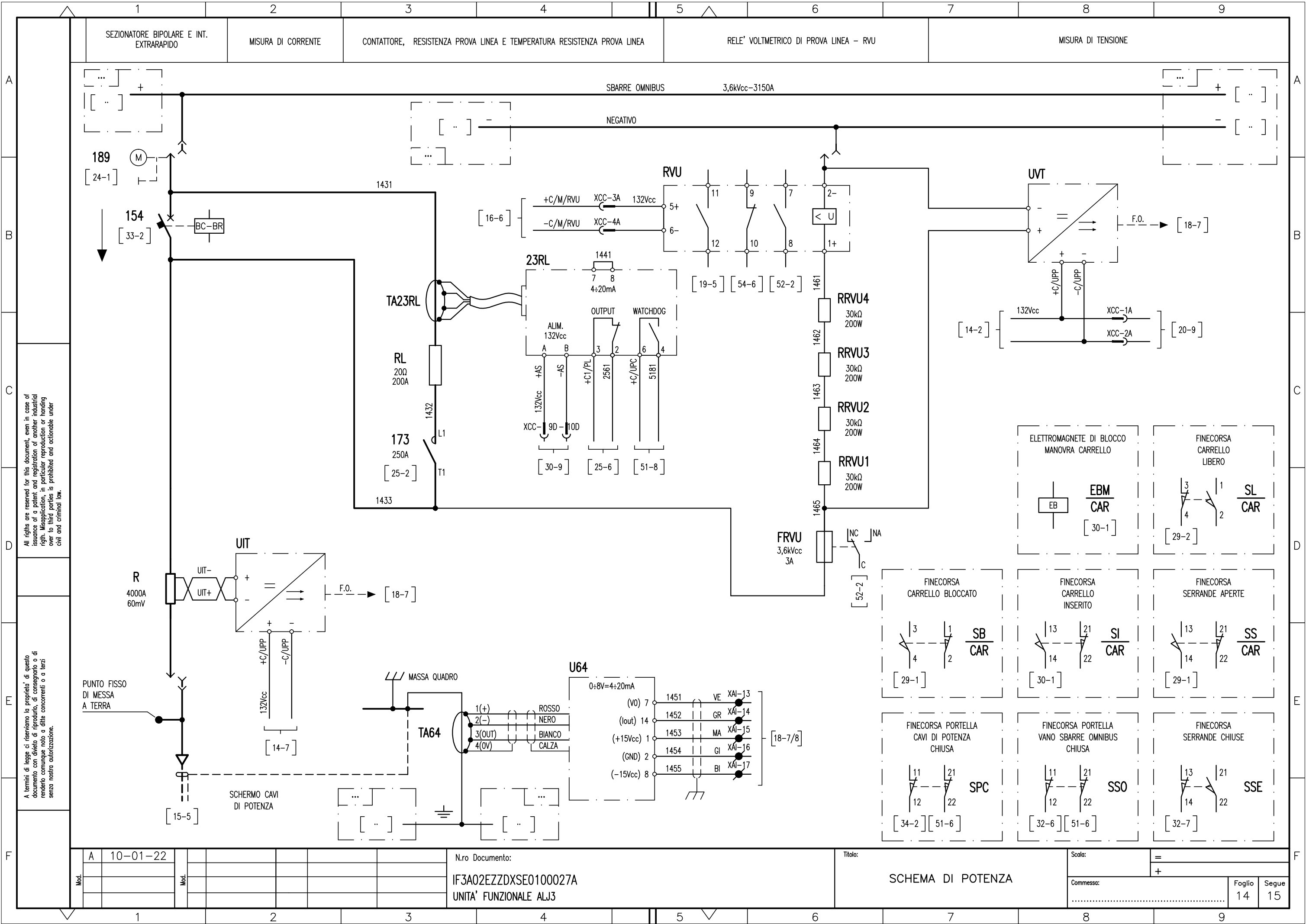
A termini di legge ci riserviamo la proprietà di questo documento con divieto di riproduzione, di consegnarlo o di renderlo comunque noto a ditte concorrenti o a terzi senza nostra autorizzazione.

Mod.	A	10-01-22							
------	---	----------	--	--	--	--	--	--	--

N.ro Documento:
IF3A02EZZDXSE0100027A
UNITA' FUNZIONALE ALJ3

Titolo:
COMPOSIZIONE SELETTORI

Scala:	=	
Commissa:	+	
Foglio	13	Segue 14



All rights are reserved for this document, even in case of issuance of a patent and registration of another industrial right. Misapplication, in particular reproduction or handing over to third parties is prohibited and actionable under civil and criminal law.

A termini di legge ci riserviamo la proprietà di questo documento con divieto di riproduzione, di consegnarlo o di renderlo comunque noto a ditte concorrenti o a terzi senza nostra autorizzazione.

Mod.	A	10-01-22							
Mod.									

N.ro Documento: IF3A02EZZDXSE0100027A
 UNITA' FUNZIONALE ALJ3

Titolo: SCHEMA DI POTENZA

Scala:	=
Comessa:	+
Foglio	14
Segue	15

SCOMPARTO SEZIONATORE DI 1° FILA

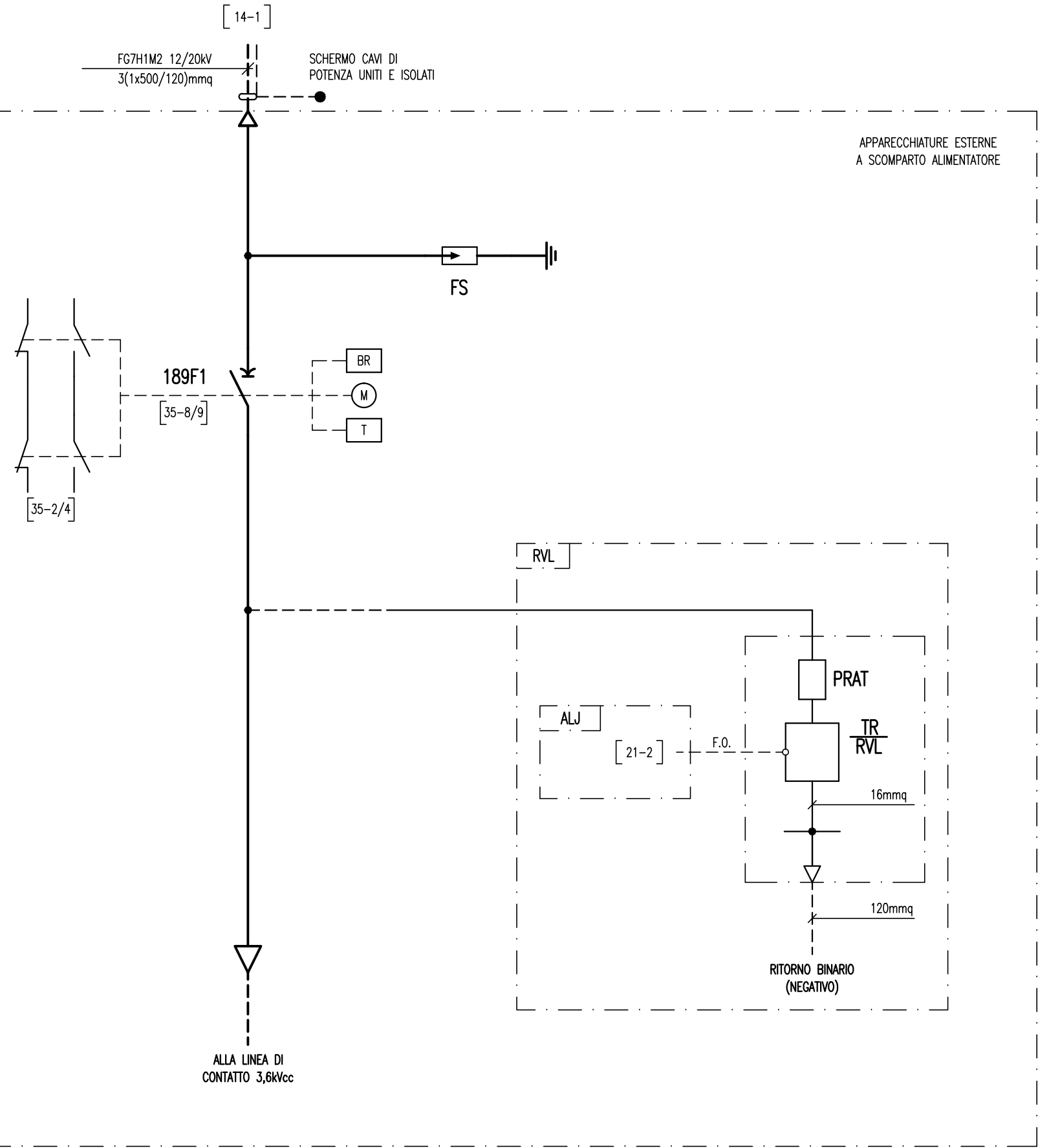
RELE' VOLTMETRICO DI LINEA

A
B
C
D
E
F

A
B
C
D
E
F

All rights are reserved for this document, even in case of issuance of a patent and registration of another industrial right. Misapplication, in particular reproduction or handing over to third parties is prohibited and actionable under civil and criminal law.

A termini di legge ci riserviamo la proprietà di questo documento con divieto di riproduzione, di consegnarlo o di renderlo comunque noto a ditte concorrenti o a terzi senza nostra autorizzazione.



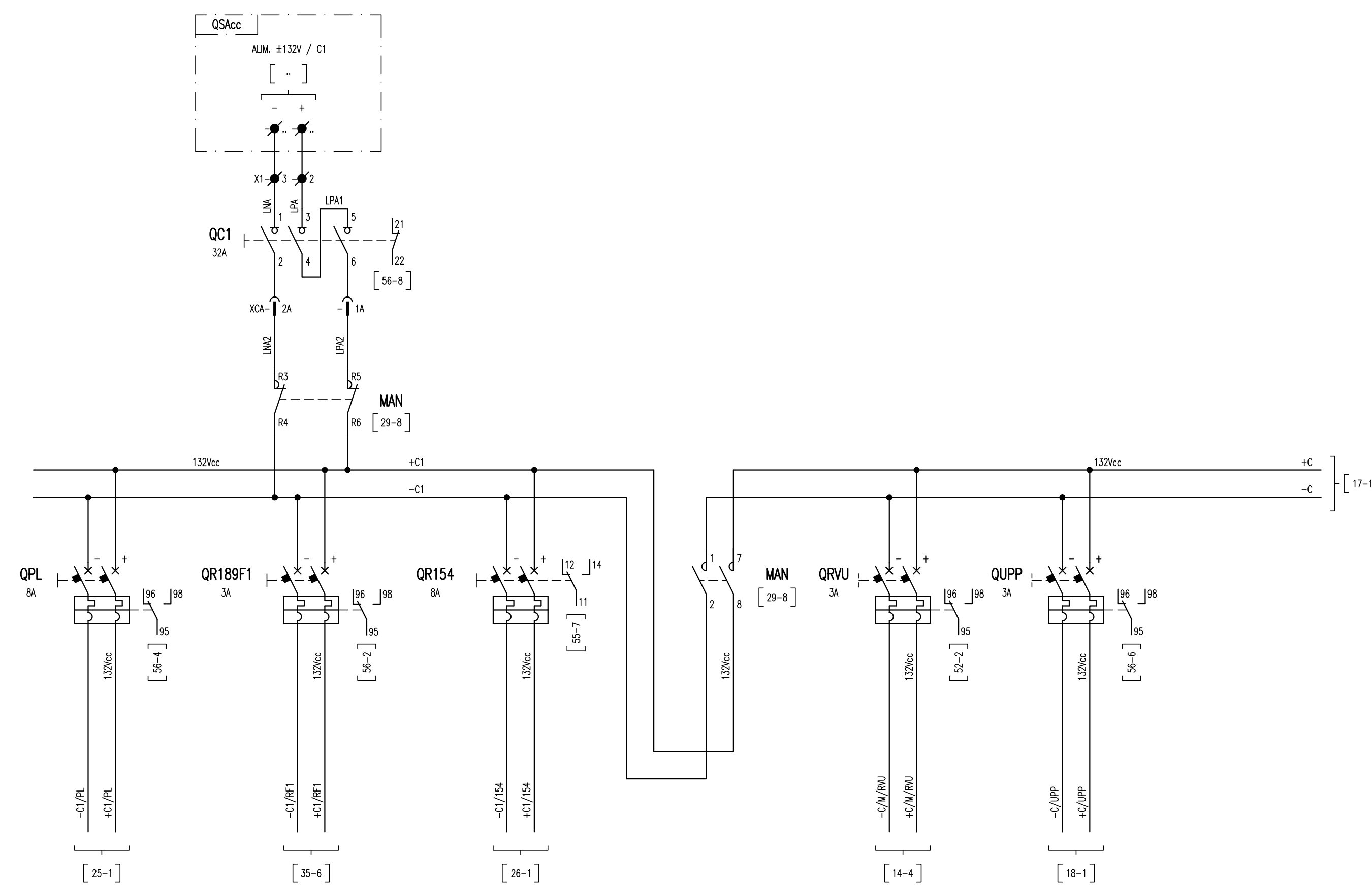
Mod.	A	10-01-22							
Mod.									

N.ro Documento:
IF3A02EZZDXSE0100027A
UNITA' FUNZIONALE ALJ3

Titolo:
SCHEMA DI POTENZA

Scala:	=	
Comessa:	+	
	Foglio	Segue
	15	16

CIRCUITO PROVA LINEA CIRCUITO DI RITENUTA SEZIONATORE DI 1° FILA 189F1 CIRCUITO DI RITENUTA INTERRUTTORE EXTRARAPIDO 154 ALIMENTAZIONE ±132V / C REGIME DI FUNZIONAMENTO IN MANUTENZIONE RELE' DI TENSIONE RVU PROVA LINEA CIRCUITO UNITA' UPP E CANALE DI MISURA CIRCUITO MOTORE INTERRUTTORE EXTRARAPIDO 154



All rights are reserved for this document, even in case of issuance of a patent and registration of another industrial right. Misapplication, in particular reproduction or handing over to third parties is prohibited and actionable under civil and criminal law.

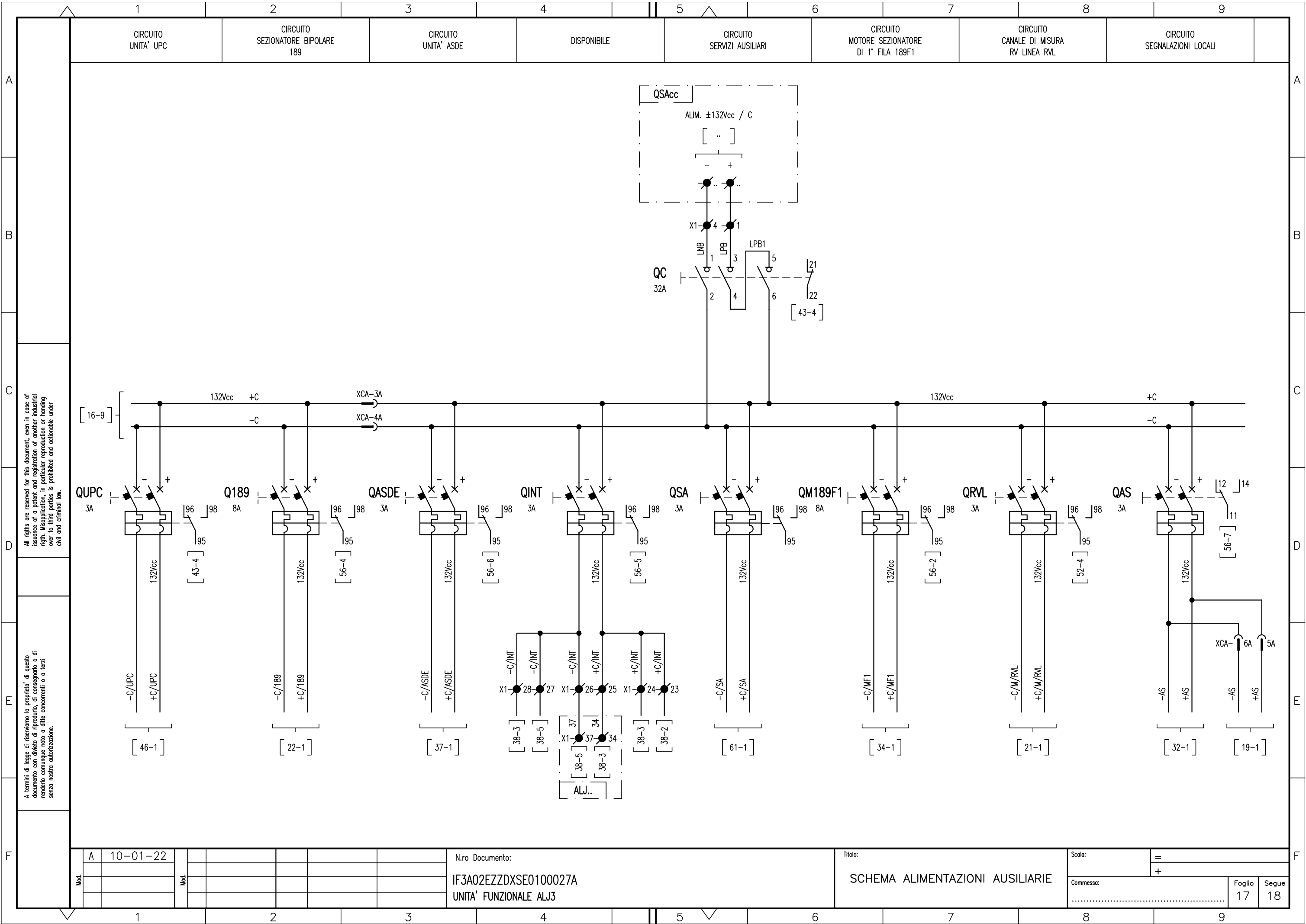
A termini di legge ci riserviamo la proprietà di questo documento con divieto di riproduzione, di consegnarlo o di renderlo comunque noto a ditte concorrenti o a terzi senza nostra autorizzazione.

Mod.	A	10-01-22						
Mod.								

N.ro Documento:
IF3A02EZZDXSE0100027A
 UNITA' FUNZIONALE ALJ3

Titolo:
SCHEMA ALIMENTAZIONI AUSILIARIE

Scala:	=	
	+	
Comessa:		
	Foglio	Segue
	16	17



All rights are reserved for this document, even in case of issuance of a patent and registration of another industrial right. Misapplication, in particular reproduction or handing over to third parties is prohibited and actionable under civil and criminal law.

A termini di legge ci riserviamo la proprietà di questo documento con divieto di riproduzione, di consegnarlo o di renderlo comunque noto a ditte concorrenti o a terzi senza nostra autorizzazione.

Mod.	A	10-01-22							
Mod.									

N.ro Documento:
IF3A02EZZDXSE0100027A
 UNITA' FUNZIONALE ALJ3

Titolo:
SCHEMA ALIMENTAZIONI AUSILIARIE

Scala:	=
Comessa:	+
Foglio	17
Segue	18

CIRCUITO
APERTURA GENERALE DI SCOMPARTO

RELE' DI PROTEZIONE E DIAGNOSTICA UPP

ALIMENTAZIONE
AUSILIARIA

PORTA SERIALE
COLLEGAMENTO CON UPC

PORTA RETE ETHERNET
COLLEGAMENTO CON SWITCH

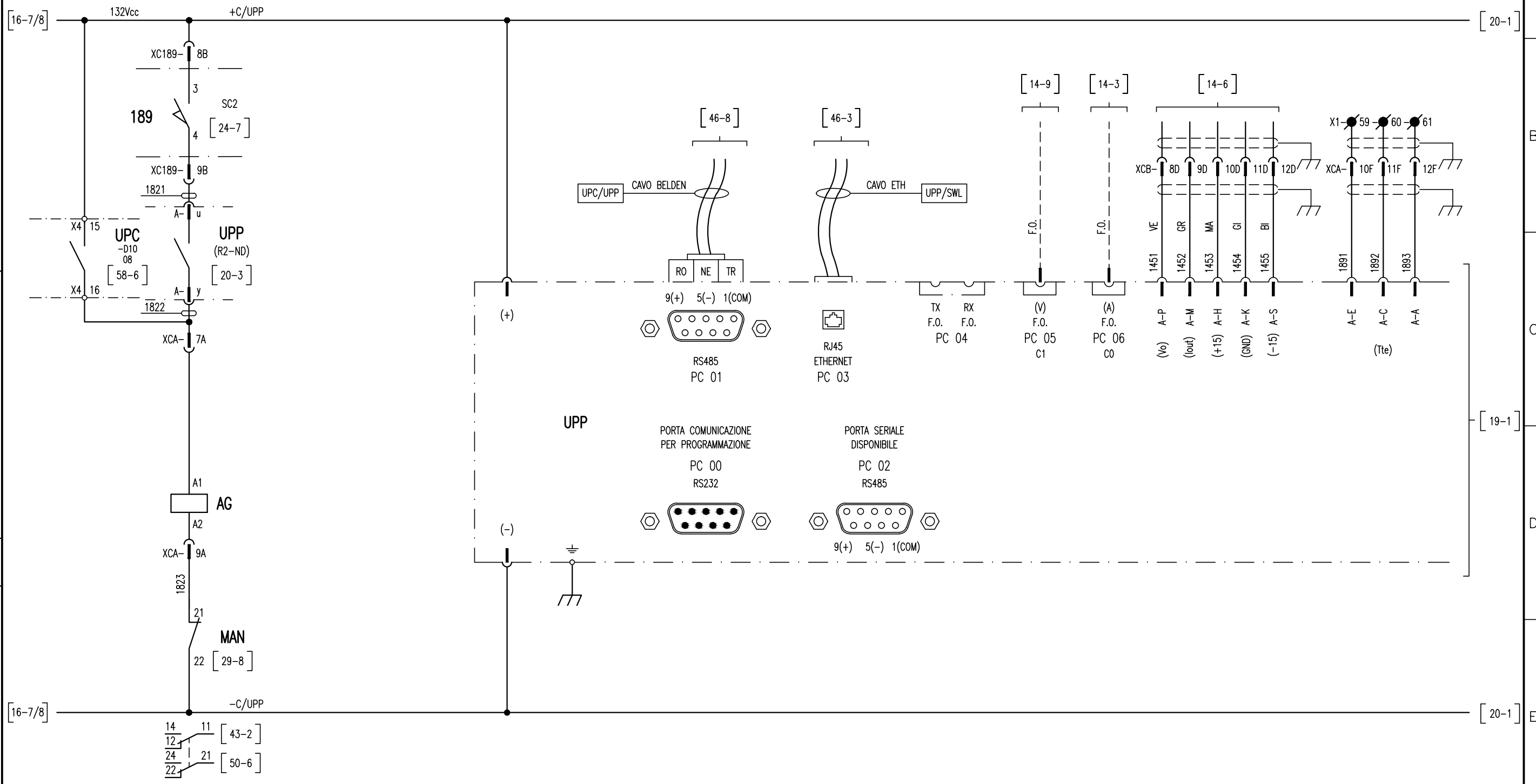
PORTA SERIALE FIBRA OTTICA
DISPONIBILE

TENSIONE

CORRENTE

CORRENTE DI GUASTO A TERRA 64

MISURA DI TEMPERATURA ESTERNA
(DISPONIBILE)



All rights are reserved for this document, even in case of issuance of a patent and registration of another industrial right. Misapplication, in particular reproduction or handing over to third parties is prohibited and actionable under civil and criminal law.

A termini di legge ci riserviamo la proprietà di questo documento con divieto di riproduzione, di consegnarlo o di renderlo comunque noto a ditte concorrenti o a terzi senza nostra autorizzazione.

Mod.	A	10-01-22						
Mod.								

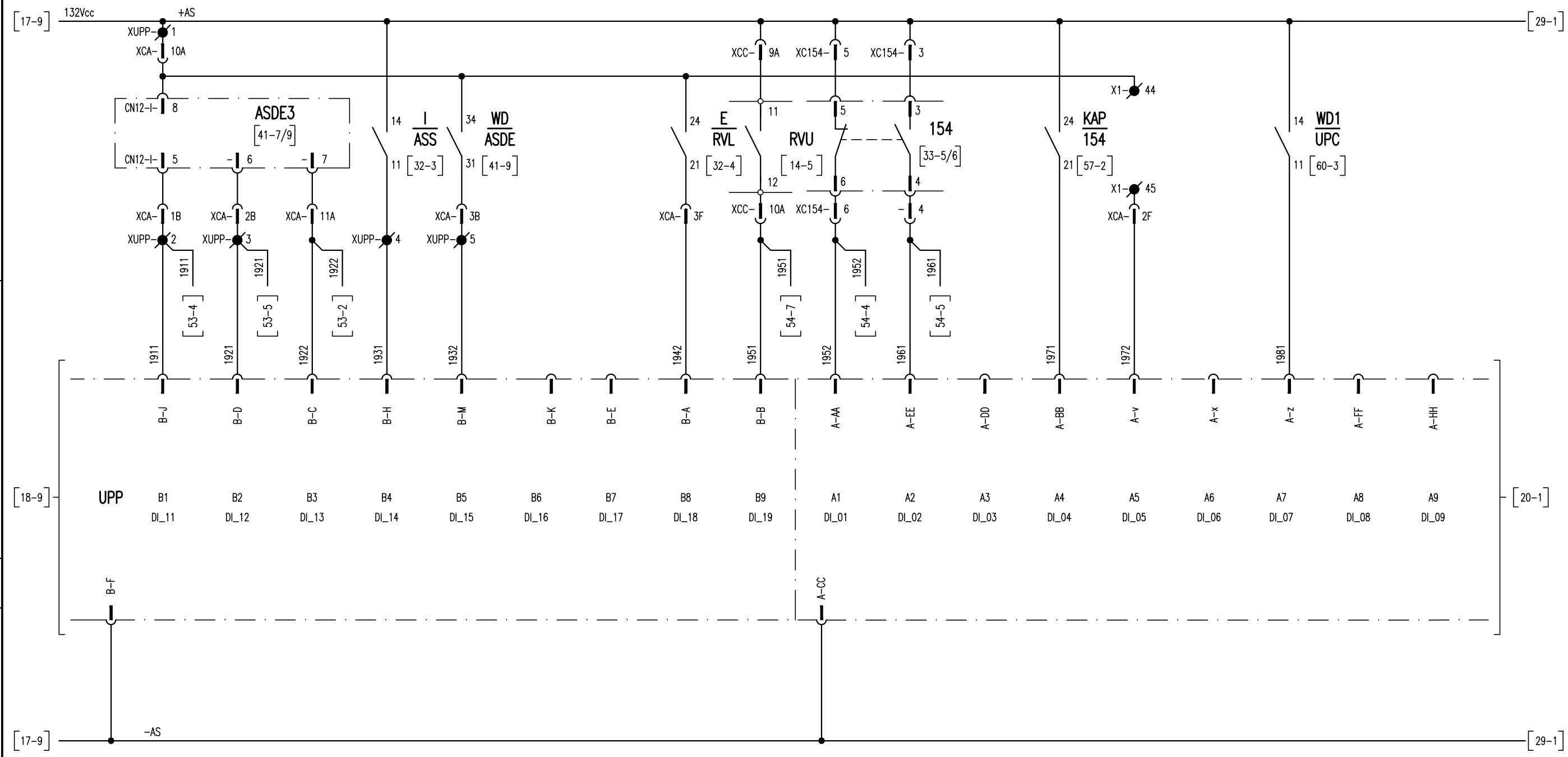
N.ro Documento:
IF3A02EZZDXSE0100027A
UNITA' FUNZIONALE ALJ3

Titolo:
RELE' DI PROTEZIONE E DIAGNOSTICA

Scala:	=	
Commissa:	+	
	Foglio	Segue
	18	19

RELE' DI PROTEZIONE E DIAGNOSTICA UPP (INGRESSI)

ALTA TARATURA	BASSA TARATURA	SCATTO DA ASDE	ASSERIMENTO INCLUSO	WATCH-DOG ASDE	COMANDO OSCILLOPERTURBOGRAFIA (DISPONIBILE)	DISPONIBILE	RELE' VOLTMETRICO DI LINEA ECCITATO	RELE' VOLT. DI PROVA LINEA ECCITATO	INTERRUTTORE EXTRARAPIDO APERTO	INTERRUTTORE EXTRARAPIDO CHIUSO	DISPONIBILE	APERTURA COMANDATA DA UPC	APERTURA COMANDATA DA FONTE ESTERNA	DISPONIBILE	WATCH DOG UPC	GUASTO CANALE 64 (DISPONIBILE)	DISPONIBILE
---------------	----------------	----------------	---------------------	----------------	---	-------------	-------------------------------------	-------------------------------------	---------------------------------	---------------------------------	-------------	---------------------------	-------------------------------------	-------------	---------------	--------------------------------	-------------



All rights are reserved for this document, even in case of issuance of a patent and registration of another industrial right. Misapplication, in particular reproduction or handing over to third parties is prohibited and actionable under civil and criminal law.

A termini di legge ci riserviamo la proprietà di questo documento con divieto di riproduzione, di consegnarlo o di renderlo comunque noto a ditte concorrenti o a terzi senza nostra autorizzazione.

INGRESSI	MORSETTI	ALTA TARATURA	BASSA TARATURA	
WD ASDE	XUPP-1/5	1	0	1
ASS. INC.	XUPP-1/4	1	X	0
AT	XUPP-1/2	1	X	X
BT	XUPP-1/3	0	X	X

Mod.	A	10-01-22							N.ro Documento:	IF3A02EZZDXSE0100027A	Titolo:	RELE' DI PROTEZIONE E DIAGNOSTICA	Scala:	=				
									UNITA' FUNZIONALE ALJ3				Commissa:	+				
															Foglio	19	Segue	20

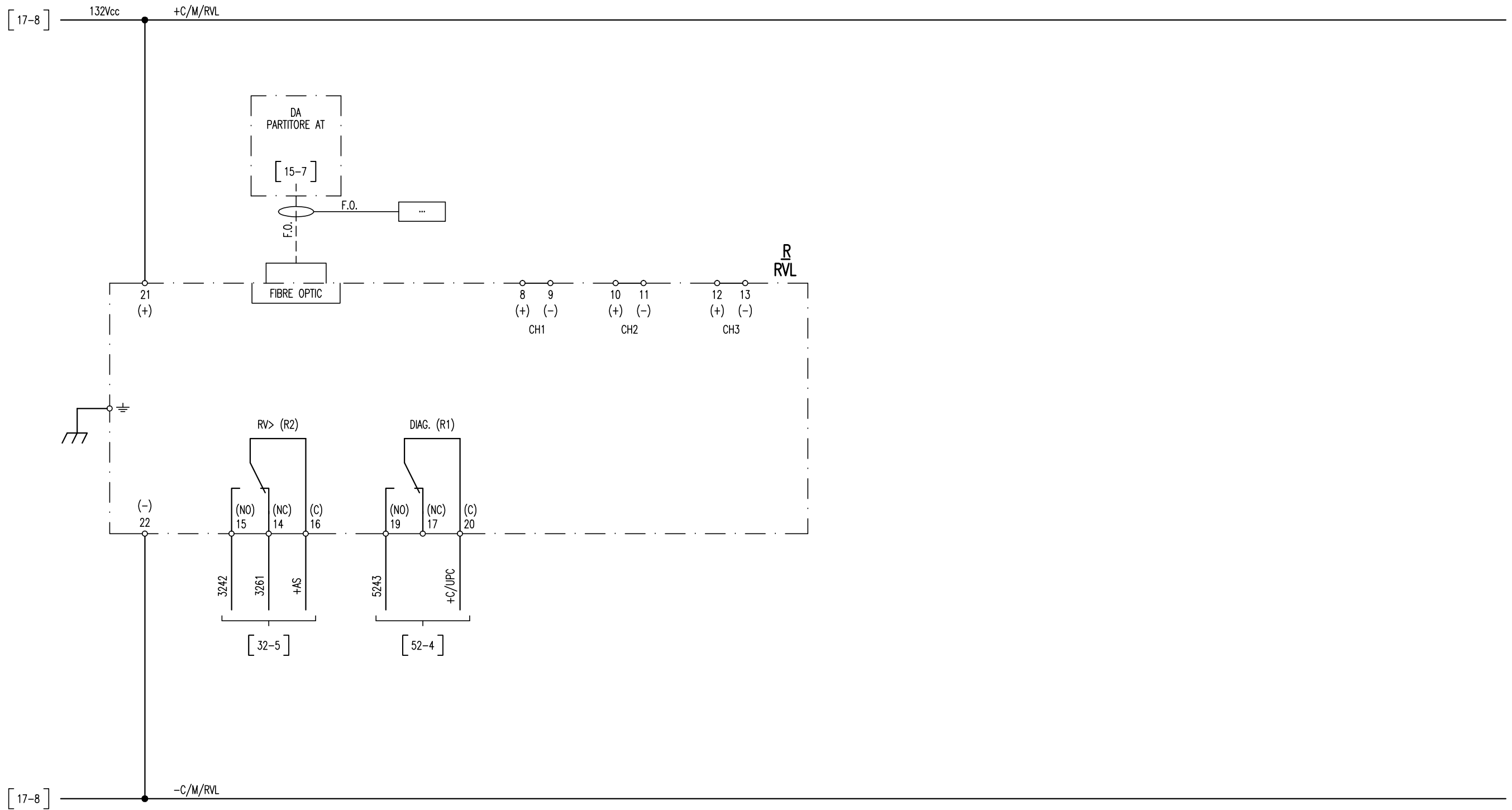
RELE' VOLTMETRICO DI LINEA - RVL

ALIMENTAZIONE AUSILIARIA

RV DISECCITATO/ECCITATO

ANOMALIA

USCITE ANALOGICHE (DISPONIBILE)



All rights are reserved for this document, even in case of issuance of a patent and registration of another industrial right. Misapplication, in particular reproduction or handing over to third parties is prohibited and actionable under civil and criminal law.

A termini di legge ci riserviamo la proprietà di questo documento con divieto di riproduzione, di consegnarlo o di renderlo comunque noto a ditte concorrenti o a terzi senza nostra autorizzazione.

Mod.	A	10-01-22						
Mod.								

N.ro Documento:
IF3A02EZZDXSE0100027A
 UNITA' FUNZIONALE ALJ3

Titolo:
RELE' VOLTMETRICO DI LINEA RVL

Scala:	=	
	+	
Commissa:		
	Foglio	Segue
	21	22

SEZIONATORE BIPOLARE 189

INTERBLOCCHI

AUTORITENUTA

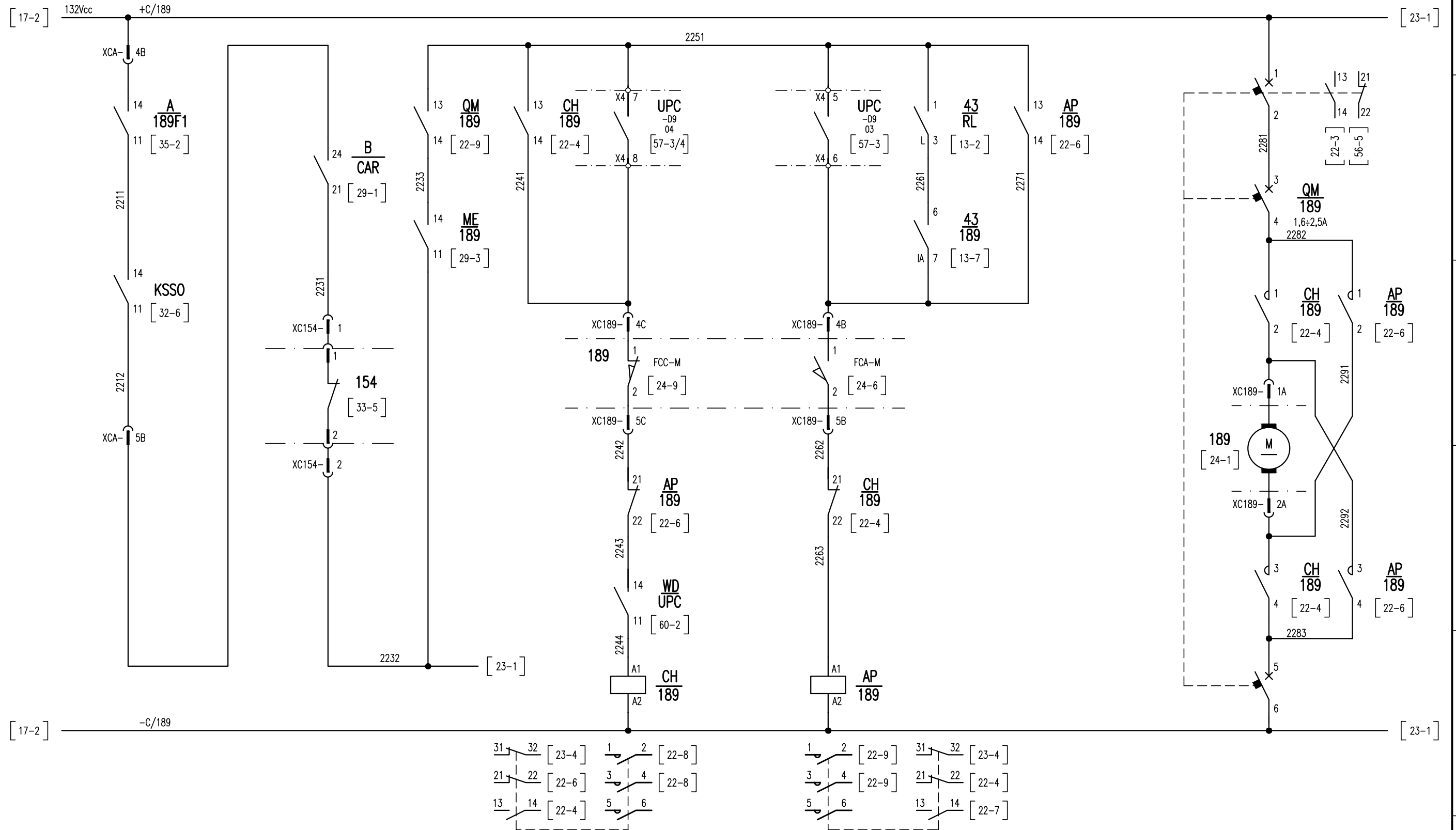
COMANDO DI CHIUSURA / APERTURA

AUTORITENUTA

ALIMENTAZIONE MOTORE

CHIUSURA

APERTURA



All rights are reserved for this document, even in case of issuance of a patent and registration of another industrial right. Misapplication, in particular reproduction or handing over to third parties is prohibited and actionable under civil and criminal law.

A termini di legge ci riserviamo la proprietà di questo documento con divieto di riproduzione, di consegnarlo o di renderlo comunque noto a ditte concorrenti o a terzi senza nostra autorizzazione.

Mod.	A	10-01-22							
Mod.									

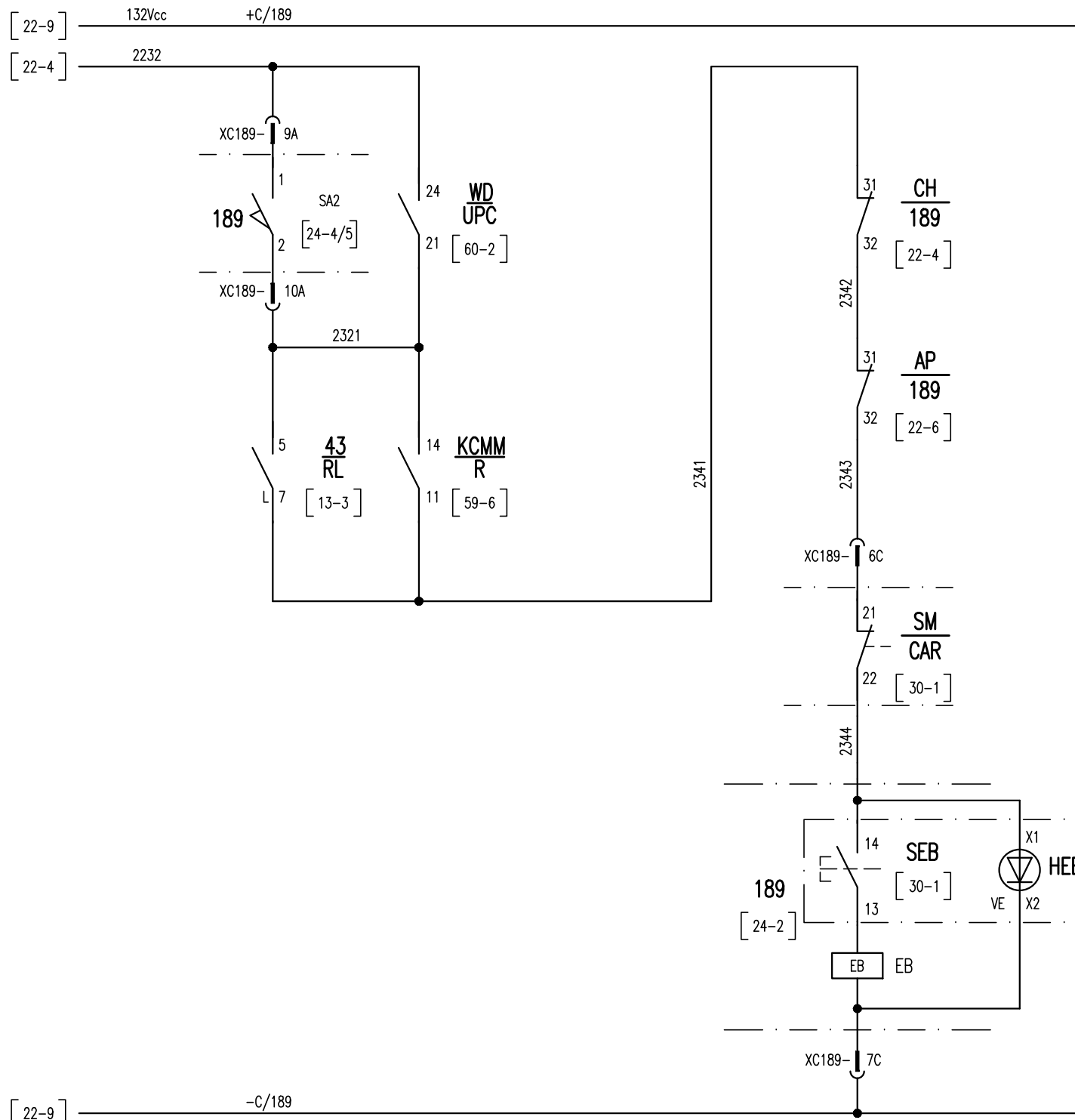
N.ro Documento:
IF3A02EZZDXSE0100027A
 UNITA' FUNZIONALE ALJ3

Titolo:
COMANDO SEZIONATORE BIPOLARE

Scala:	=	
	+	
Comessa:		
	Foglio	Segue
	22	23

SEZIONATORE BIPOLARE 189

SBLOCCO MANOVRA MANUALE



All rights are reserved for this document, even in case of
 issuance of a patent and registration of another industrial
 right. Misapplication, in particular reproduction or handing
 over to third parties is prohibited and actionable under
 civil and criminal law.

A termini di legge ci riserviamo la proprietà di questo
 documento con divieto di riproduzione, di consegnarlo o di
 renderlo comunque noto a ditte concorrenti o a terzi
 senza nostra autorizzazione.

Mod.	A	10-01-22							
Mod.									

N.ro Documento:
IF3A02EZZDXSE0100027A
 UNITA' FUNZIONALE ALJ3

Titolo:
COMANDO SEZIONATORE BIPOLARE

Scala:	=	
	+	
Comessa:		
	Foglio	Segue
	23	24

SEZIONATORE BIPOLARE 189

ALIMENTAZIONE
MOTORE ±132V

BOBINA DI SBLOCCO
MANOVRA MANUALE

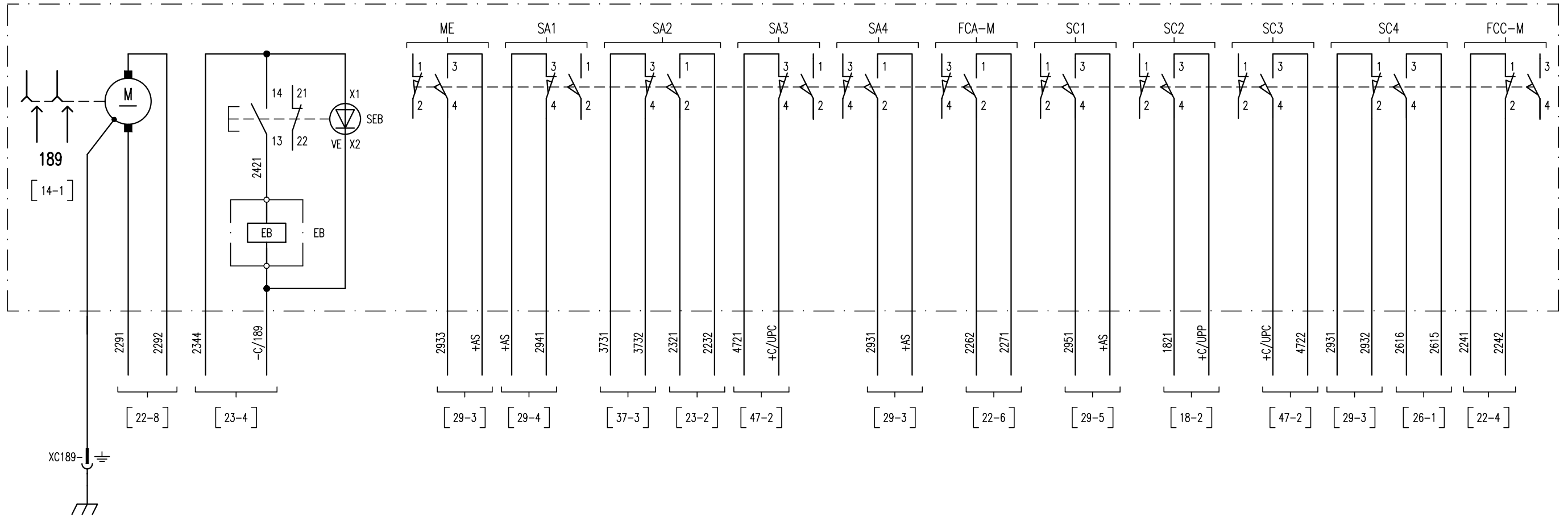
MANOVRA
MAN - ELETTRICA

APERTO

CHIUSO

All rights are reserved for this document, even in case of issuance of a patent and registration of another industrial right. Misapplication, in particular reproduction or handing over to third parties is prohibited and actionable under civil and criminal law.

A termini di legge ci riserviamo la proprietà di questo documento con divieto di riproduzione, di consegnarlo o di renderlo comunque noto a ditte concorrenti o a terzi senza nostra autorizzazione.

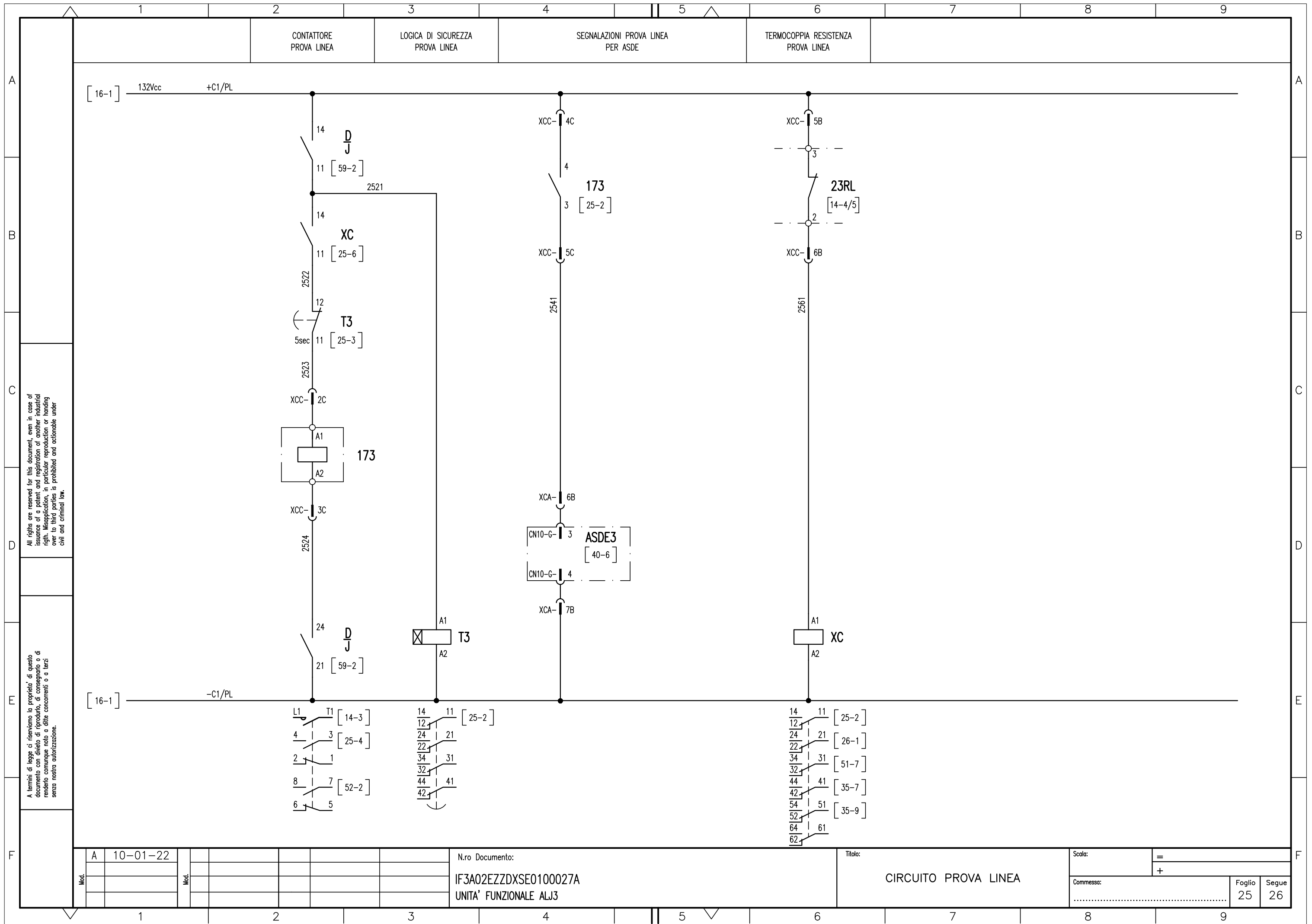


Mod.	A	10-01-22							
Mod.									

N.ro Documento:
IF3A02EZZDXSE0100027A
UNITA' FUNZIONALE ALJ3

Titolo:
CASSA DI MANOVRA
SEZIONATORE BIPOLARE

Scala:	=	
Comessa:	+	
	Foglio	Segue
	24	25



All rights are reserved for this document, even in case of issuance of a patent and registration of another industrial right. Misapplication, in particular reproduction or handing over to third parties is prohibited and actionable under civil and criminal law.

A termini di legge ci riserviamo la proprietà di questo documento con divieto di riprodurlo, di consegnarlo o di renderlo comunque noto a ditte concorrenti o a terzi senza nostra autorizzazione.

Mod.	A	10-01-22						
Mod.								

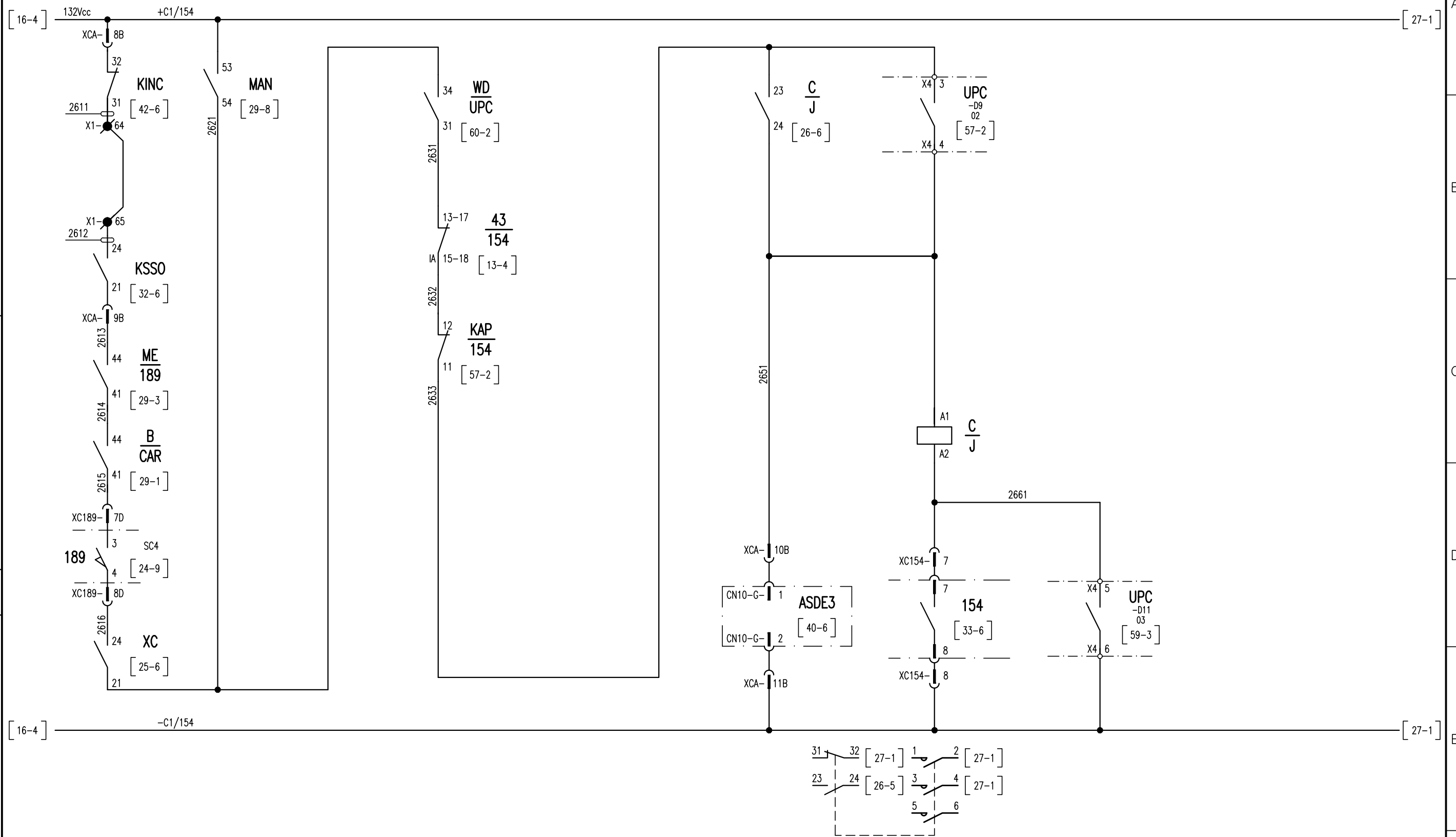
N.ro Documento:
IF3A02EZZDXSE0100027A
 UNITA' FUNZIONALE ALJ3

Titolo:
CIRCUITO PROVA LINEA

Scala:	=	
Commissa:	+	
	Foglio	Segue
	25	26

APERTURA

CHIUSURA



All rights are reserved for this document, even in case of issuance of a patent and registration of another industrial right. Misapplication, in particular reproduction or handing over to third parties is prohibited and actionable under civil and criminal law.

A termini di legge ci riserviamo la proprietà di questo documento con divieto di riproduzione, di consegnarlo o di renderlo comunque noto a ditte concorrenti o a terzi senza nostra autorizzazione.

Mod.	A	10-01-22							
Mod.									

N.ro Documento:
IF3A02EZZDXSE0100027A
 UNITA' FUNZIONALE ALJ3

Titolo:
COMANDO PROVA LINEA EXTRARAPIDO

Scala:	=	
	+	
Comessa:		
	Foglio	Segue
	26	27

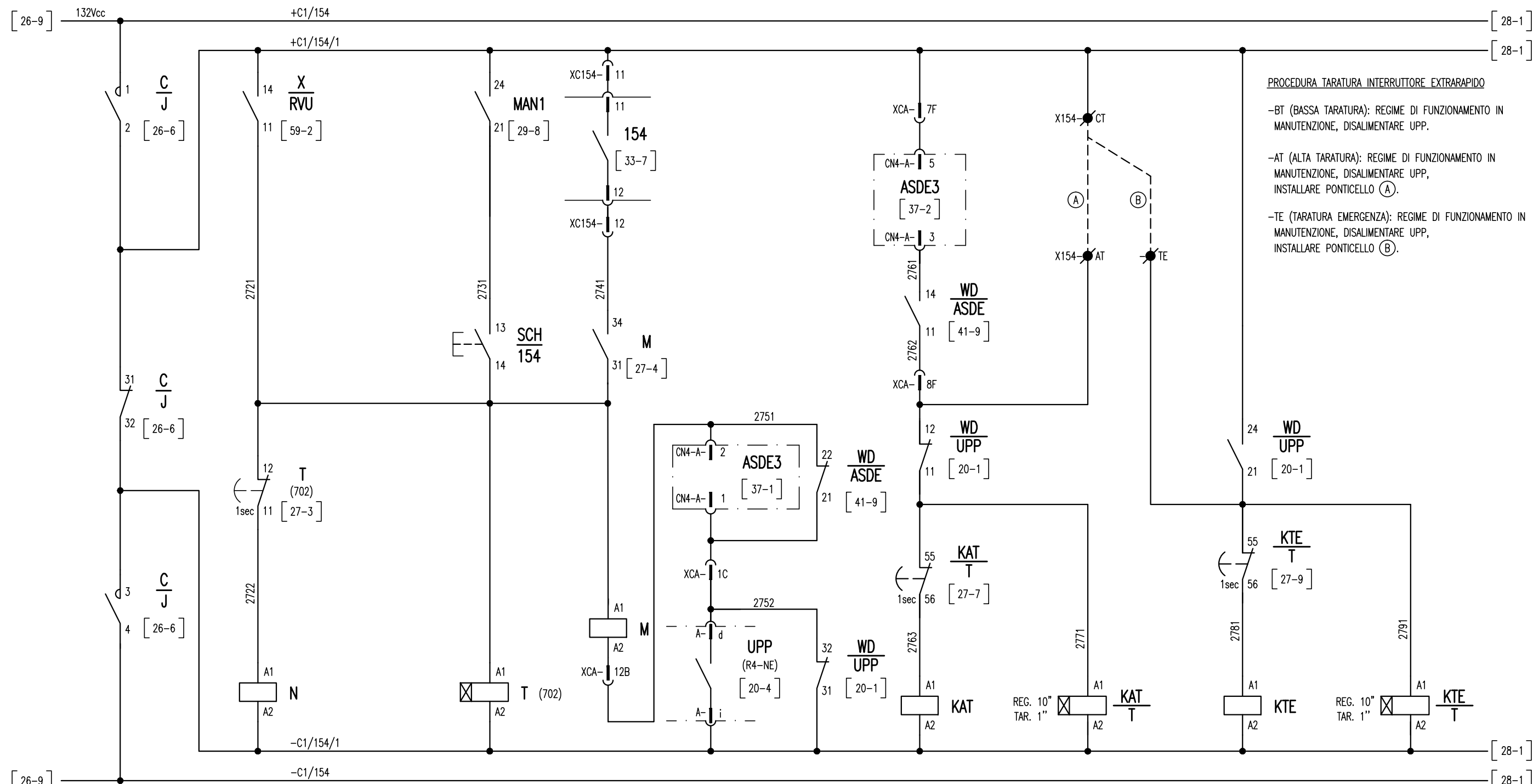
INTERRUTTORE EXTRARAPIDO 154

INSERZIONE CIRCUITO DI COMANDO

CONSENSO RELE' PROVA LINEA

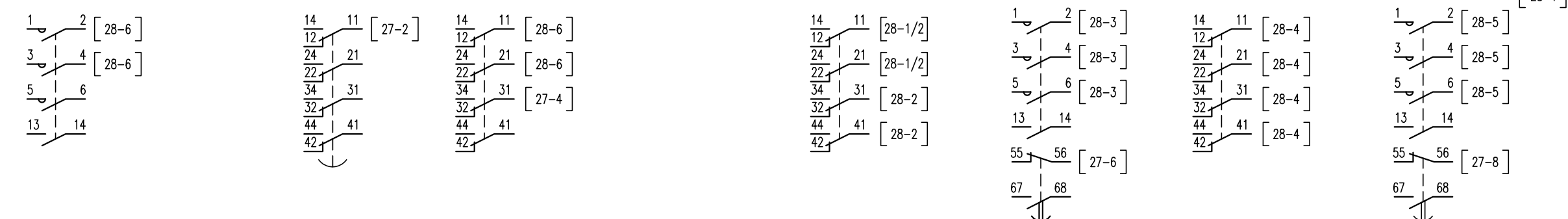
CHIUSURA IN MANUTENZIONE

LOGICA DI CHIUSURA E RITENUTA



PROCEDURA TARATURA INTERRUTTORE EXTRARAPIDO

- BT (BASSA TARATURA): REGIME DI FUNZIONAMENTO IN MANUTENZIONE, DISALIMENTARE UPP.
- AT (ALTA TARATURA): REGIME DI FUNZIONAMENTO IN MANUTENZIONE, DISALIMENTARE UPP, INSTALLARE PONTICELLO (A).
- TE (TARATURA EMERGENZA): REGIME DI FUNZIONAMENTO IN MANUTENZIONE, DISALIMENTARE UPP, INSTALLARE PONTICELLO (B).



All rights are reserved for this document, even in case of issuance of a patent and registration of another industrial right. Misapplication, in particular reproduction or handing over to third parties is prohibited and actionable under civil and criminal law.

A termini di legge ci riserviamo la proprietà di questo documento con divieto di riproduzione, di consegna o di renderlo comunque noto a ditte concorrenti o a terzi senza nostra autorizzazione.

Mod.	A	10-01-22							
Mod.									

N.ro Documento:
IF3A02EZZDXSE0100027A
 UNITA' FUNZIONALE ALJ3

Titolo:
COMANDO EXTRARAPIDO

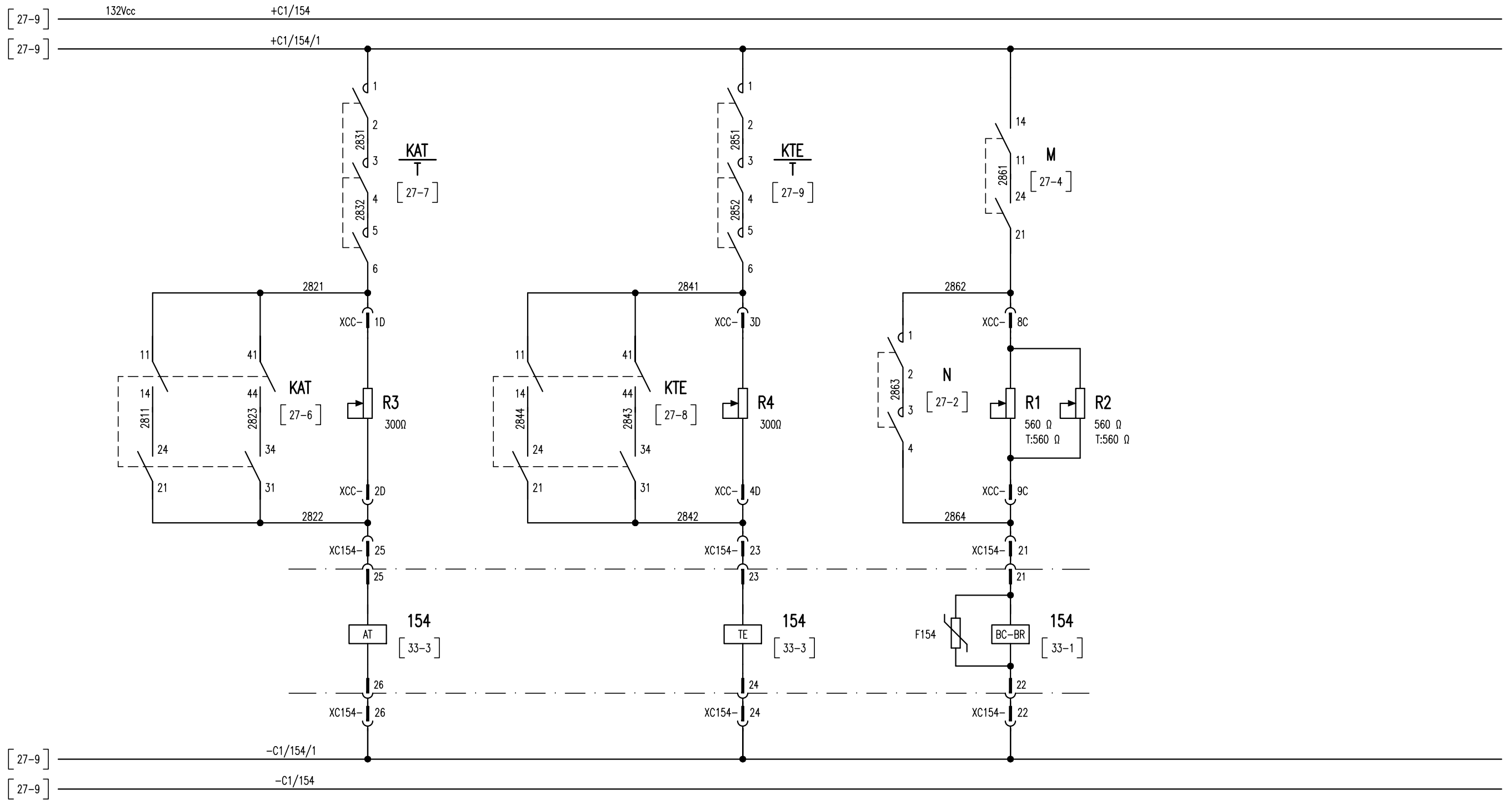
Scala: =
 +
 Comessa: Foglio 27 Segue 28

INTERRUTTORE EXTRARAPIDO 154

ALTA
TARATURA

TARATURA
EMERGENZA

BOBINA DI CHIUSURA
E RITENUTA



All rights are reserved for this document, even in case of issuance of a patent and registration of another industrial right. Misapplication, in particular reproduction or handing over to third parties is prohibited and actionable under civil and criminal law.

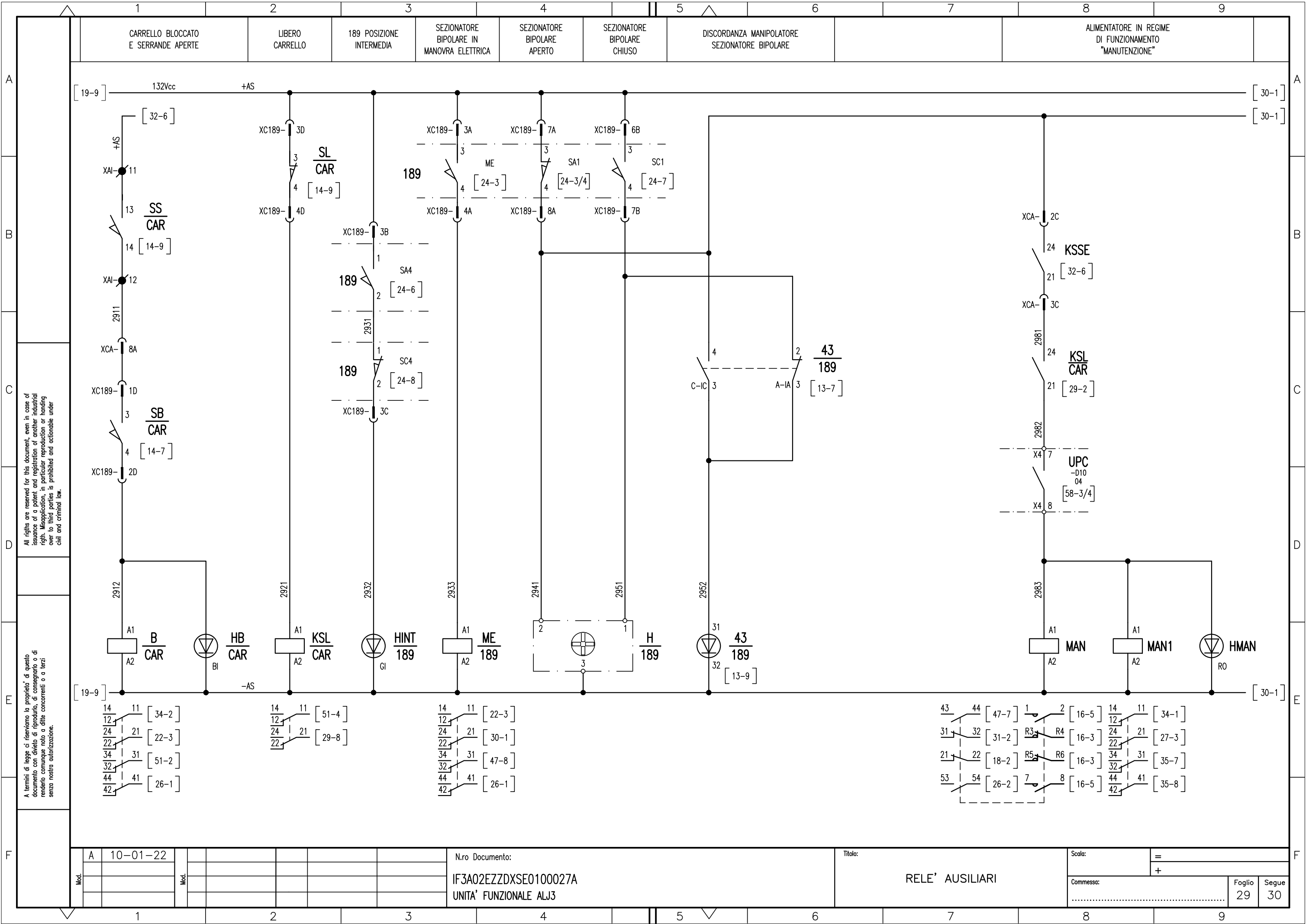
A termini di legge ci riserviamo la proprietà di questo documento con divieto di riproduzione, di consegnarlo o di renderlo comunque noto a ditte concorrenti o a terzi senza nostra autorizzazione.

Mod.	A	10-01-22						
Mod.								

N.ro Documento:
IF3A02EZZDXSE0100027A
UNITA' FUNZIONALE ALJ3

Titolo:
INTERRUTTORE EXTRARAPIDO

Scala:	=	
	+	
Commissa:		
	Foglio	Segue
	28	29



All rights are reserved for this document, even in case of issuance of a patent and registration of another industrial right. Misapplication, in particular reproduction or handing over to third parties is prohibited and actionable under civil and criminal law.

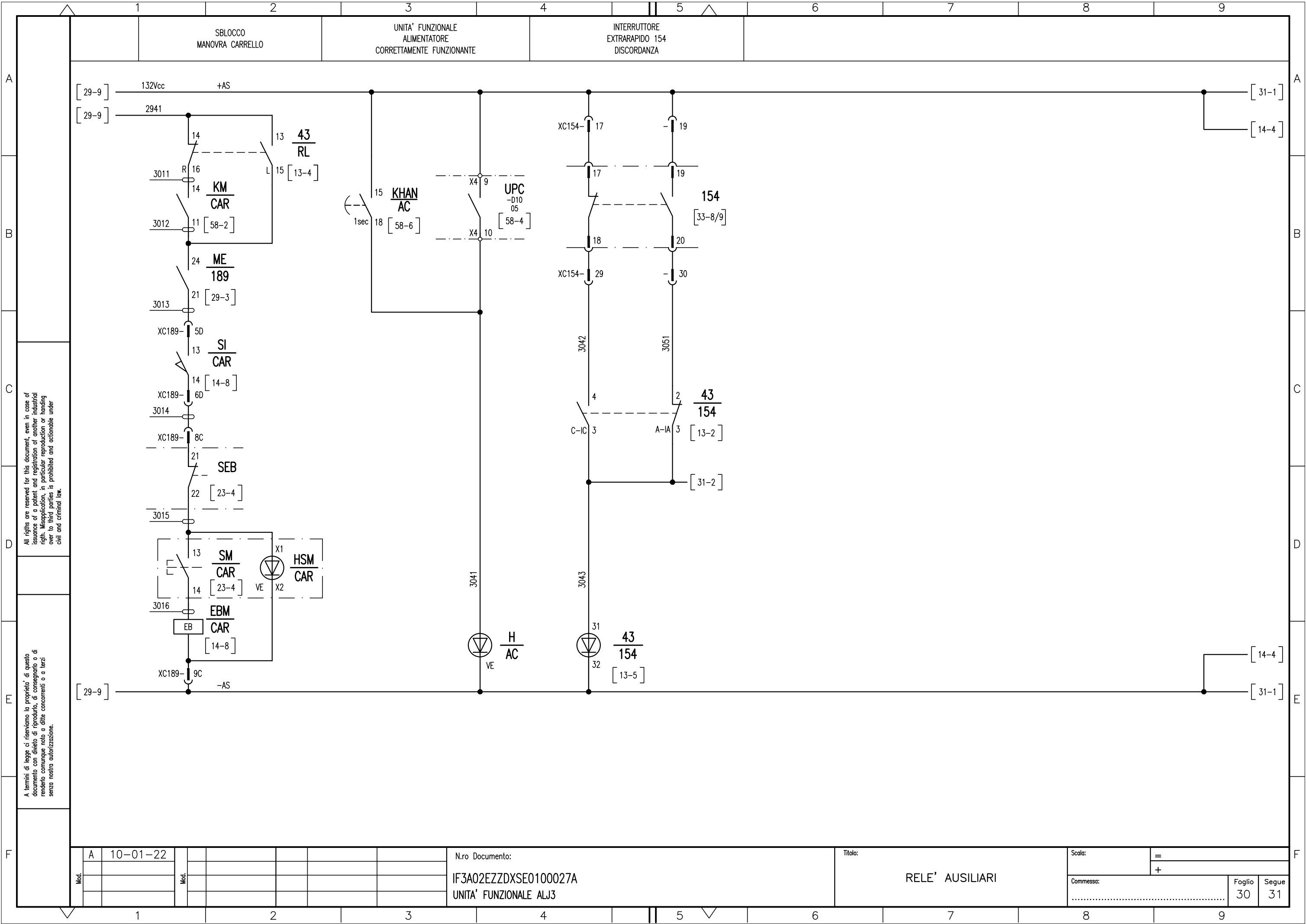
A termini di legge ci riserviamo la proprietà di questo documento con divieto di riproduzione, di consegnarlo o di renderlo comunque noto a ditte concorrenti o a terzi senza nostra autorizzazione.

Mod.	A	10-01-22
Mod.		
Mod.		

N.ro Documento:
IF3A02EZZDXSE0100027A
 UNITA' FUNZIONALE ALJ3

Titolo:
RELE' AUSILIARI

Scala:	=
	+
Comessa:	
Foglio	29
Segue	30



All rights are reserved for this document, even in case of issuance of a patent and registration of another industrial right. Misapplication, in particular reproduction or handing over to third parties is prohibited and actionable under civil and criminal law.

A termini di legge ci riserviamo la proprietà di questo documento con divieto di riproduzione, di consegnarlo o di renderlo comunque noto a ditte concorrenti o a terzi senza nostra autorizzazione.

Mod.	A	10-01-22						
Mod.								

N.ro Documento:
IF3A02EZZDXSE0100027A
 UNITA' FUNZIONALE ALJ3

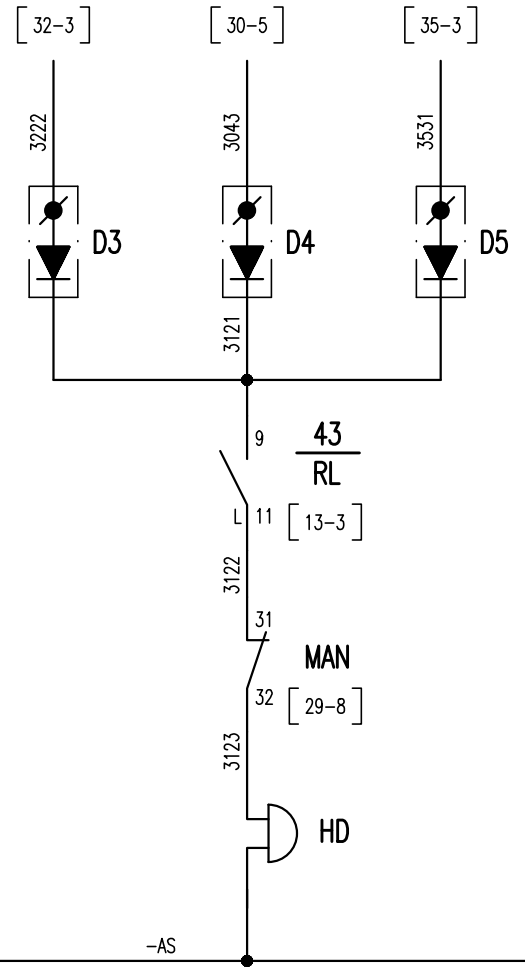
Titolo:
RELE' AUSILIARI

Scala:	=	
Commissa:	+	
	Foglio	Segue
	30	31

SEGNALAZIONE ACUSTICA DISCORDANZA

ASSERVIMENTO INTERRUTTORE EXTRARAPIDO 154 SEZIONATORE DI PRIMA FILA 189F1

[30-9] — 132Vcc +AS — [32-1]



[30-9] — -AS — [32-1]

All rights are reserved for this document, even in case of issuance of a patent and registration of another industrial right. Misapplication, in particular reproduction or handing over to third parties is prohibited and actionable under civil and criminal law.

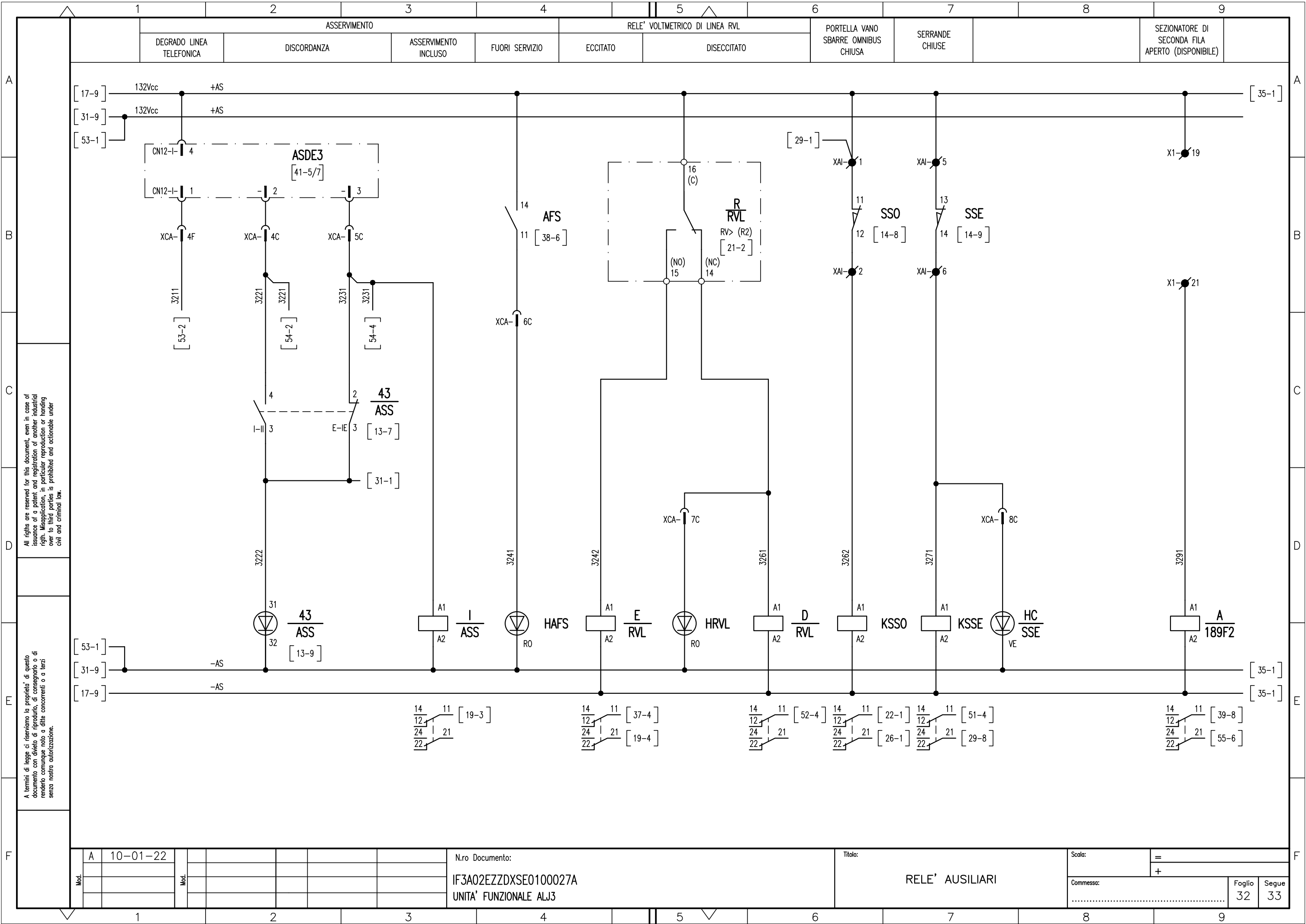
A termini di legge ci riserviamo la proprietà di questo documento con divieto di riproduzione, di consegnarlo o di renderlo comunque noto a ditte concorrenti o a terzi senza nostra autorizzazione.

Mod.	A	10-01-22						
Mod.								

N.ro Documento:
IF3A02EZZDXSE0100027A
 UNITA' FUNZIONALE ALJ3

Titolo:
RELE' AUSILIARI

Scala:	=
	+
Commissa:	Foglio 31
	Segue 32



All rights are reserved for this document, even in case of issuance of a patent and registration of another industrial right. Misapplication, in particular reproduction or handing over to third parties is prohibited and actionable under civil and criminal law.

A termini di legge ci riserviamo la proprietà di questo documento con divieto di riproduzione, di consegnarlo o di renderlo comunque noto a ditte concorrenti o a terzi senza nostra autorizzazione.

Mod.	A	10-01-22						
Mod.								

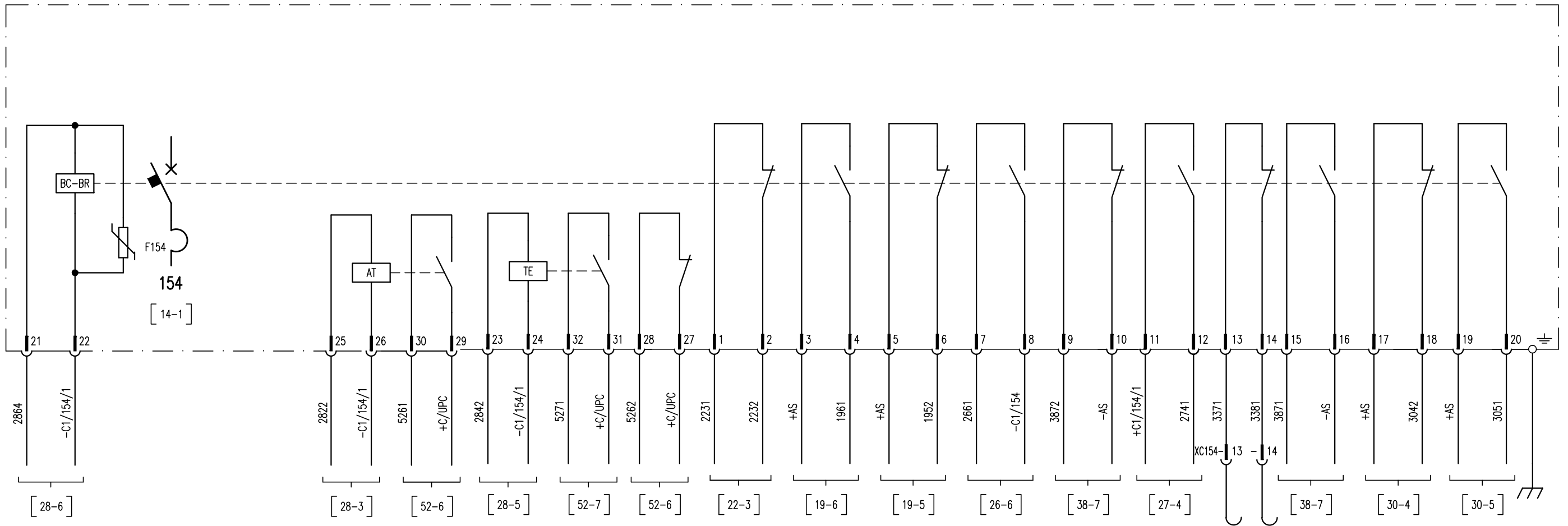
N.ro Documento:
IF3A02EZZDXSE0100027A
 UNITA' FUNZIONALE ALJ3

Titolo:
RELE' AUSILIARI

Scala:	=	
	+	
Comessa:		
	Foglio	Segue
	32	33

INTERRUTTORE EXTRARAPIDO 154

BOBINA DI CHIUSURA E RITENUTA CONTATTO DI POTENZA ALTA TARATURA TARATURA EMERGENZA BASSA TARATURA CONTATTI AUSILIARI DI POSIZIONE



All rights are reserved for this document, even in case of issuance of a patent and registration of another industrial right. Misapplication, in particular reproduction or handing over to third parties is prohibited and actionable under civil and criminal law.

A termini di legge ci riserviamo la proprietà di questo documento con divieto di riproduzione, di consegnarlo o di renderlo comunque noto a ditte concorrenti o a terzi senza nostra autorizzazione.

Mod.	A	10-01-22	Mod.					
------	---	----------	------	--	--	--	--	--

N.ro Documento:
IF3A02EZZDXSE0100027A
 UNITA' FUNZIONALE ALJ3

Titolo:
INTERRUTTORE EXTRARAPIDO

Scala:	=	
	+	
Commissa:		
	Foglio	Segue
	33	34

SEZIONATORE DI PRIMA FILA 189F1

INTERBLOCCHI

CONTATTORE DI CHIUSURA
E RITENUTA

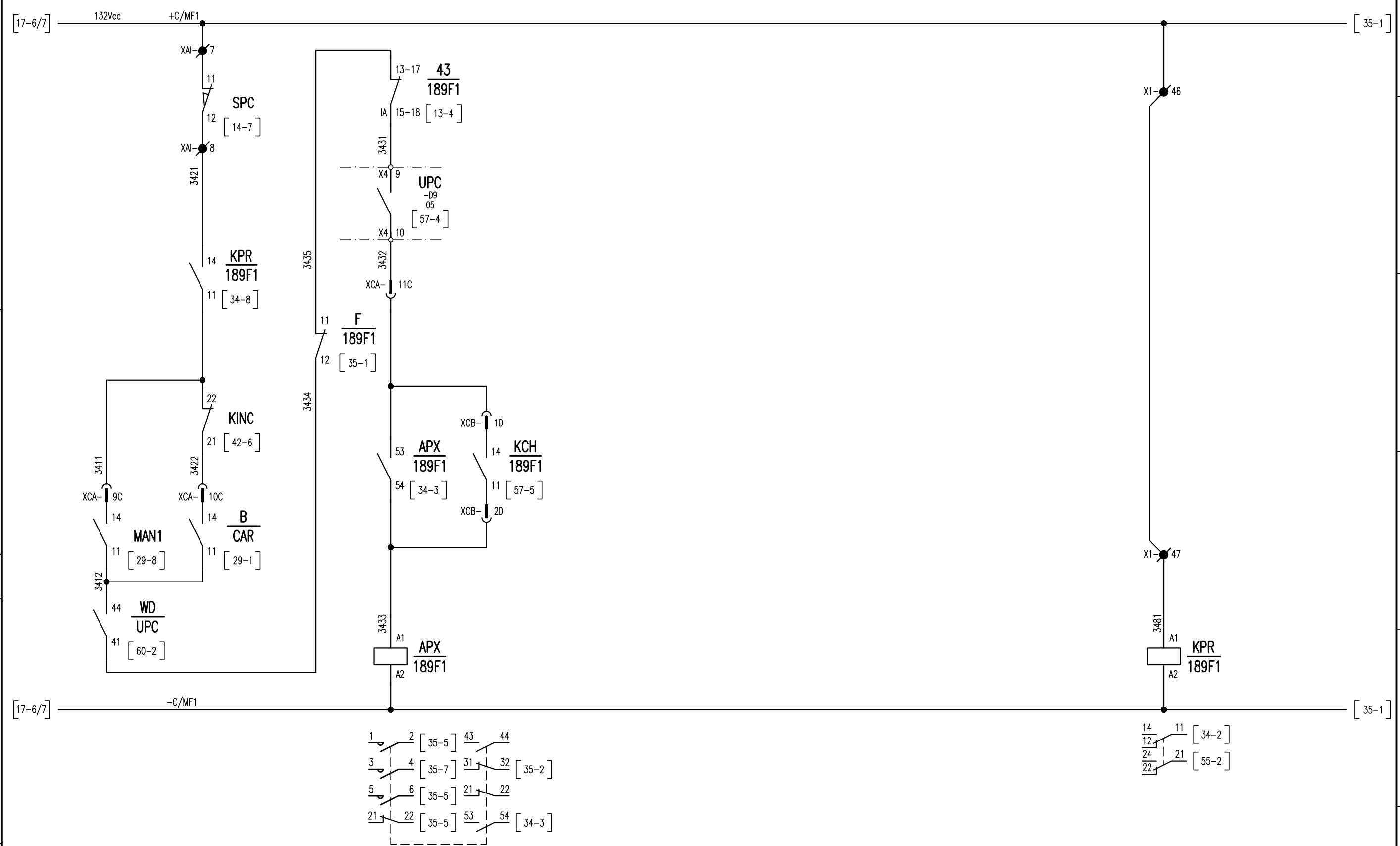
SCOMPARTO
PRONTO

A
B
C
D
E
F

A
B
C
D
E
F

All rights are reserved for this document, even in case of
issuance of a patent and registration of another industrial
right. Misapplication, in particular reproduction or handing
over to third parties is prohibited and actionable under
civil and criminal law.

A termini di legge ci riserviamo la proprietà di questo
documento con divieto di riproduzione, di consegnarlo o di
renderlo comunque noto a ditte concorrenti o a terzi
senza nostra autorizzazione.



Mod.	A	10-01-22							
Mod.									

N.ro Documento:
IF3A02EZZDXSE0100027A
UNITA' FUNZIONALE ALJ3

Titolo:
COMANDO SEZIONATORE DI 1° FILA

Scala:	=	
	+	
Comessa:		
	Foglio	Segue
	34	35

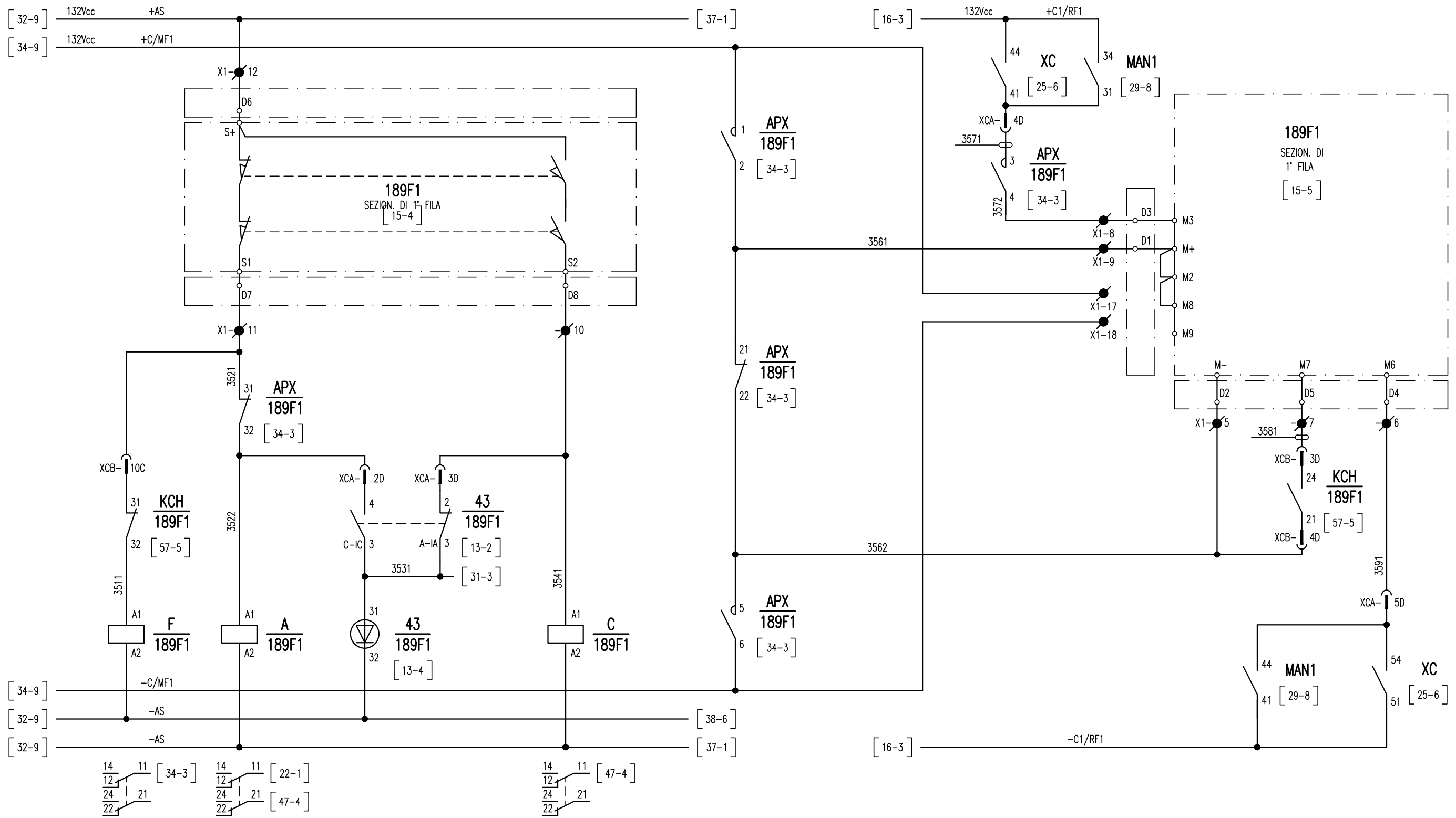
SEZIONATORE DI PRIMA FILA 189F1

APERTO

DISCORDANZA

CHIUSO

CIRCUITO DI COMANDO



All rights are reserved for this document, even in case of issuance of a patent and registration of another industrial right. Misapplication, in particular reproduction or handing over to third parties is prohibited and actionable under civil and criminal law.

A termini di legge ci riserviamo la proprietà di questo documento con divieto di riproduzione, di consegnarlo o di renderlo comunque noto a ditte concorrenti o a terzi senza nostra autorizzazione.

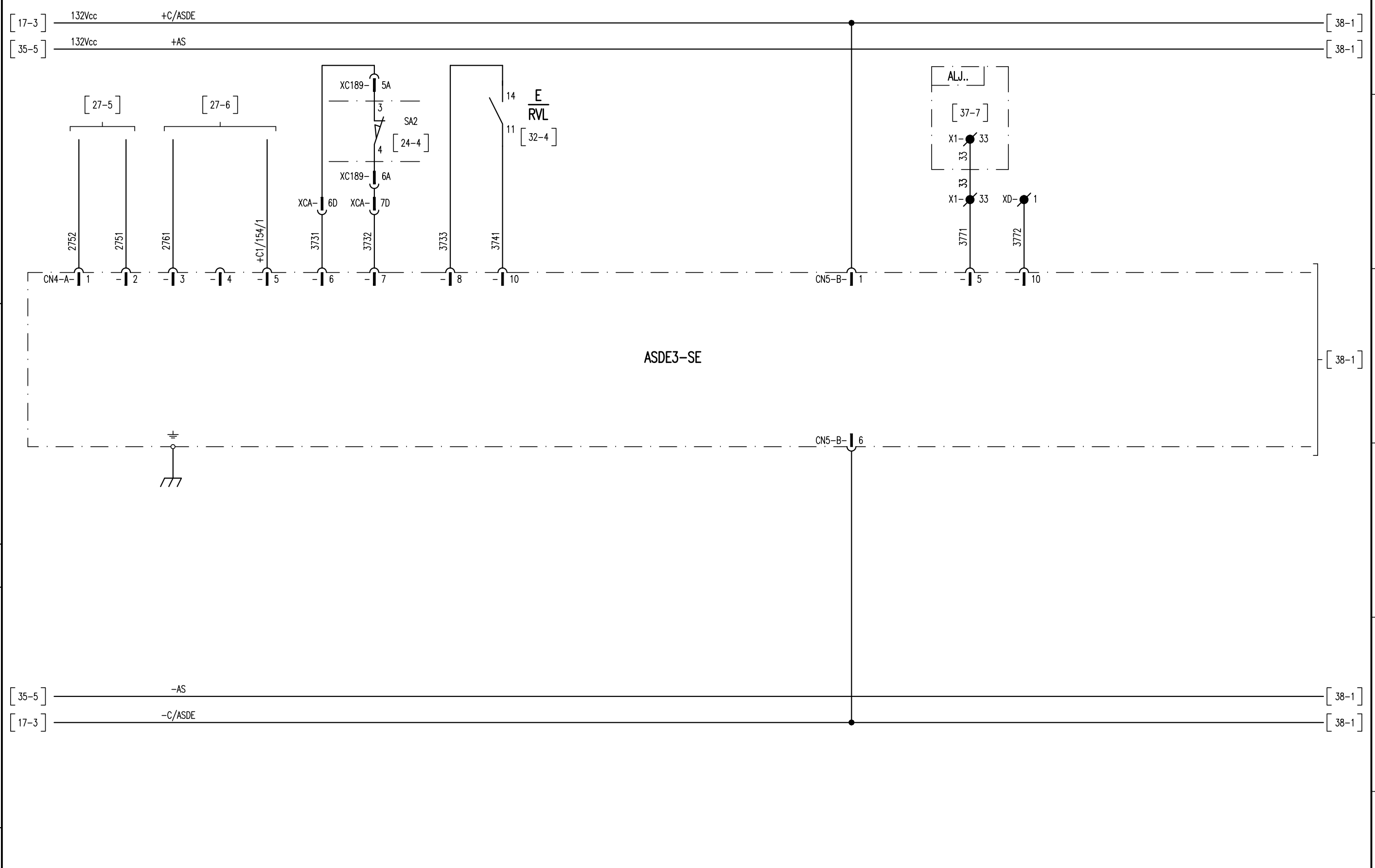
Mod.	A	10-01-22						
Mod.								

N.ro Documento:
IF3A02EZZDXSE0100027A
 UNITA' FUNZIONALE ALJ3

Titolo:
COMANDO SEZIONATORE DI 1° FILA

Scala:	=	
	+	
Comessa:		
	Foglio	Segue
	35	37

COMANDO APERTURA INTERRUTTORE 154	ALTA TARATURA	USCITA DISP. LT DI1	COMUNE AT/LT DI1	SEZIONATORE BIPOLARE 189 APERTO	RELE' VOLTMETRICO DI LINEA RVL ECCITATO	ASSERVIMENTO	ALIMENTAZIONE AUSILIARIA	INTERCONNESSIONE VERSO ALTRO ASDE
-----------------------------------	---------------	---------------------	------------------	---------------------------------	---	--------------	--------------------------	-----------------------------------



All rights are reserved for this document, even in case of issuance of a patent and registration of another industrial right. Misapplication, in particular reproduction or handing over to third parties is prohibited and actionable under civil and criminal law.

A termini di legge ci riserviamo la proprietà di questo documento con divieto di riproduzione, di consegnarlo o di renderlo comunque noto a ditte concorrenti o a terzi senza nostra autorizzazione.

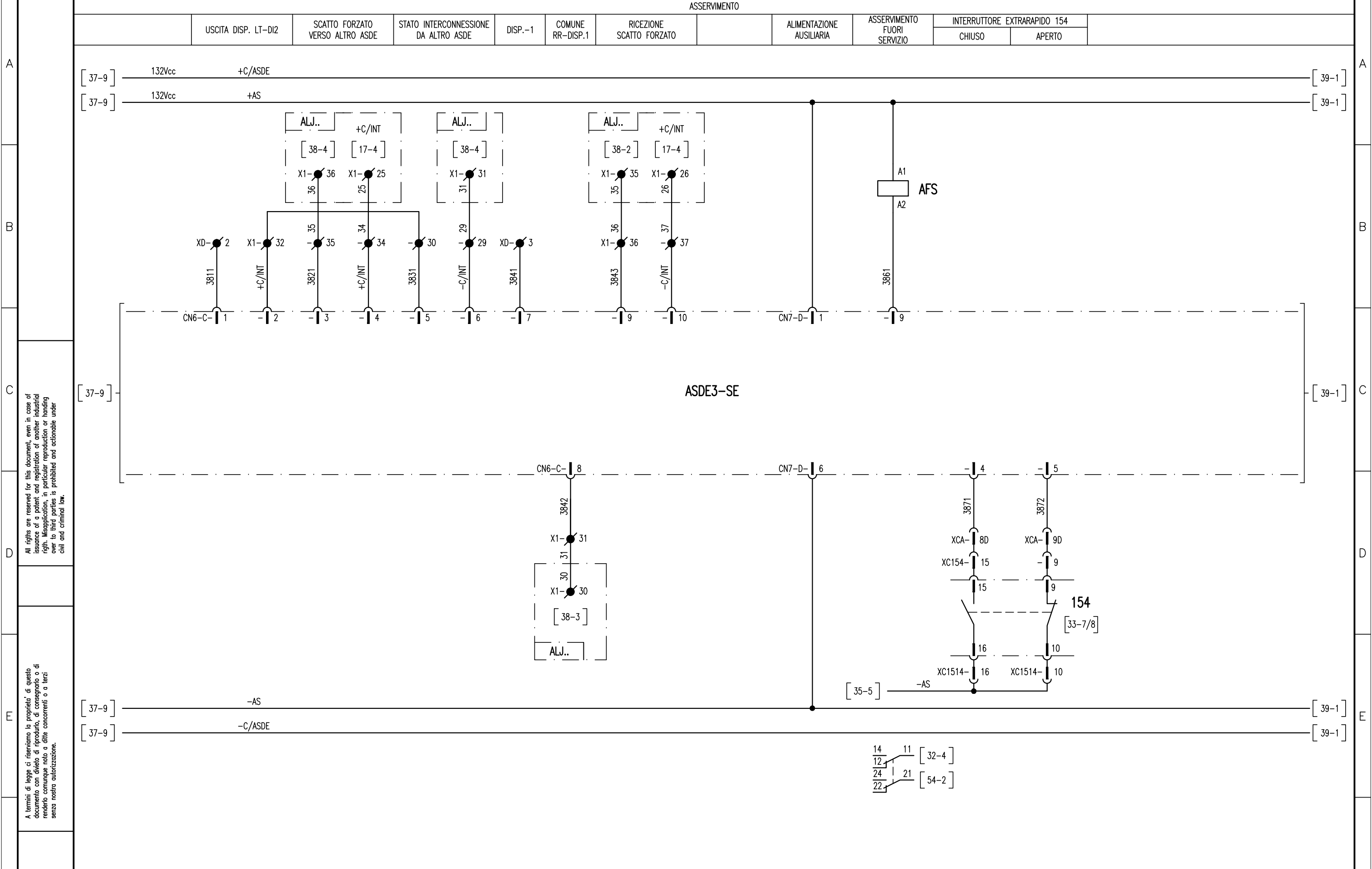
Mod.	A	10-01-22	Mod.					
------	---	----------	------	--	--	--	--	--

N.ro Documento:
IF3A02EZZDXSE0100027A
 UNITA' FUNZIONALE ALJ3

Titolo:
ASSERVIMENTO

Scala:	=	
	+	
Comessa:		
	Foglio	Segue
	37	38

USCITA DISP. LT-DI2		SCATTO FORZATO VERSO ALTRO ASDE	STATO INTERCONNESSIONE DA ALTRO ASDE	DISP.-1	COMUNE RR-DISP.1	RICEZIONE SCATTO FORZATO	ALIMENTAZIONE AUSILIARIA	ASSERVIMENTO FUORI SERVIZIO	INTERRUTTORE EXTRARAPIDO 154		
										CHIUSO	APERTO



All rights are reserved for this document, even in case of issuance of a patent and registration of another industrial right. Misapplication, in particular reproduction or handing over to third parties is prohibited and actionable under civil and criminal law.

A termini di legge ci riserviamo la proprietà di questo documento con divieto di riproduzione, di consegnarlo o di renderlo comunque noto a ditte concorrenti o a terzi senza nostra autorizzazione.

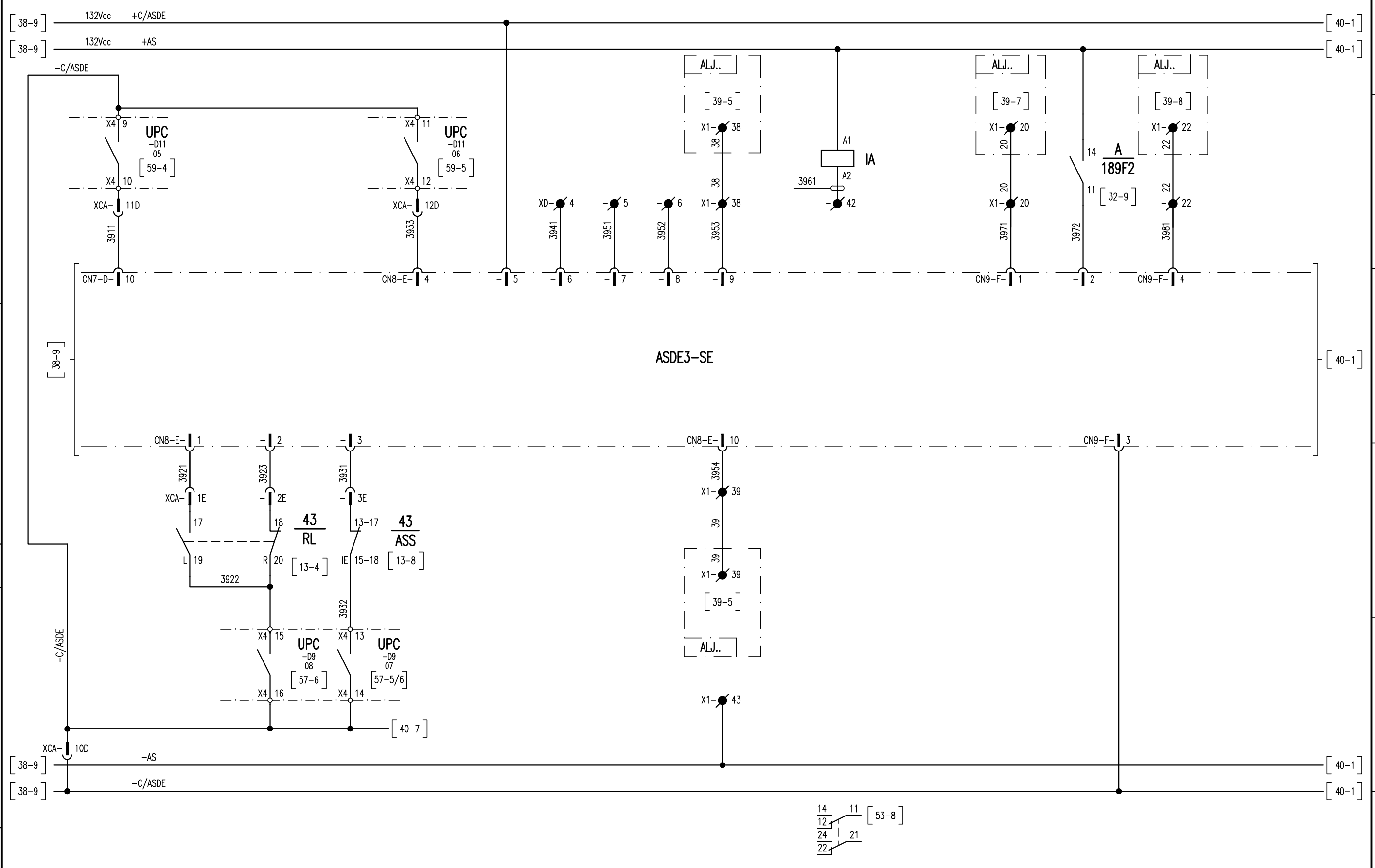
Mod.	A	10-01-22							
Mod.									

N.ro Documento:
IF3A02EZZDXSE0100027A
 UNITA' FUNZIONALE ALJ3

Titolo:
ASSERVIMENTO

Scala:	=	
	+	
Comessa:		
	Foglio	Segue
	38	39

(FORZATURA INT_CONN/RV)	INCLUSIONE ASSERVIMENTO		ESCLUSIONE ASSERVIMENTO	RIPRISTINO CORRENTE COPPIA TEL.	COMUNE IC/AIL/AIT AE/RCT	DISPONIBILE	SEGNALAZIONE DI INTERCONNESSIONE	STATO SEZIONATORE DI 2' FILA (P_IN)	
	COMANDO LOCALE	COMANDO REMOTO							



All rights are reserved for this document, even in case of issuance of a patent and registration of another industrial right. Misapplication, in particular reproduction or handing over to third parties is prohibited and actionable under civil and criminal law.

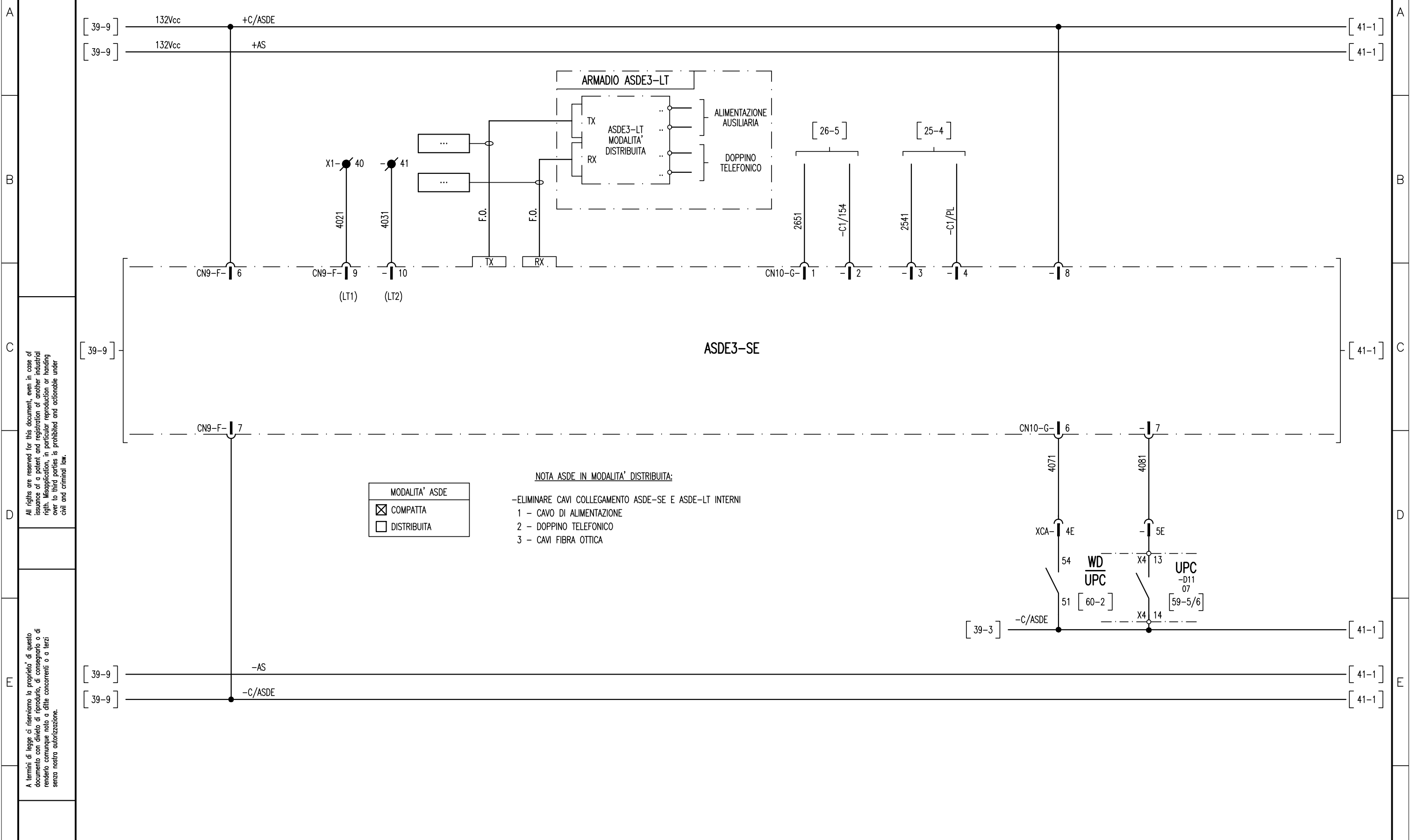
A termini di legge ci riserviamo la proprietà di questo documento con divieto di riproduzione, di consegnarlo o di renderlo comunque noto a ditte concorrenti o a terzi senza nostra autorizzazione.

Mod.	A	10-01-22							
Mod.									

N.ro Documento:
IF3A02EZZDXSE0100027A
 UNITA' FUNZIONALE ALJ3

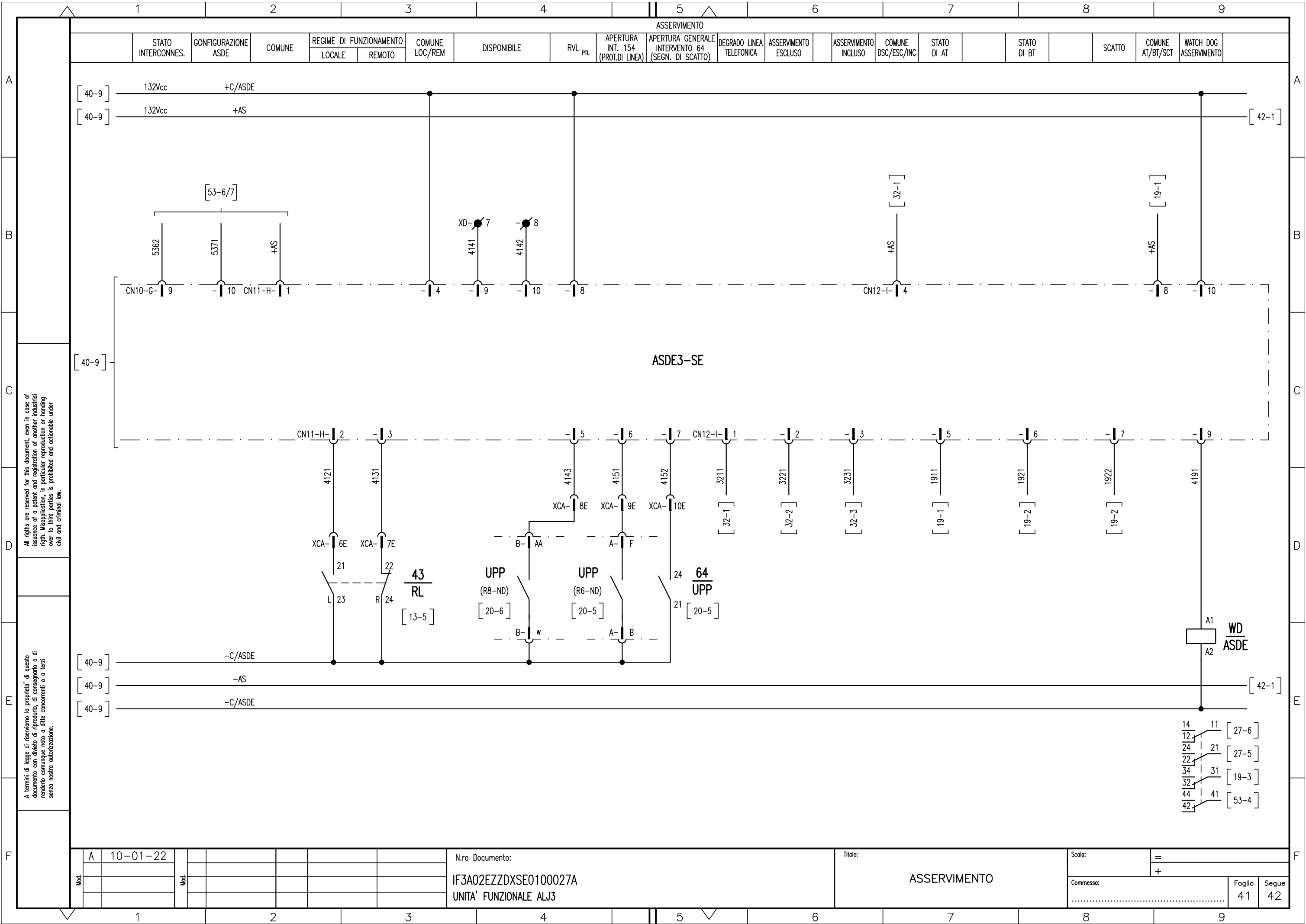
Titolo:
ASSERVIMENTO

Scala:	=	
	+	
Comessa:		
	Foglio	Segue
	39	40



All rights are reserved for this document, even in case of issuance of a patent and registration of another industrial right. Misapplication, in particular reproduction or handing over to third parties is prohibited and actionable under civil and criminal law.

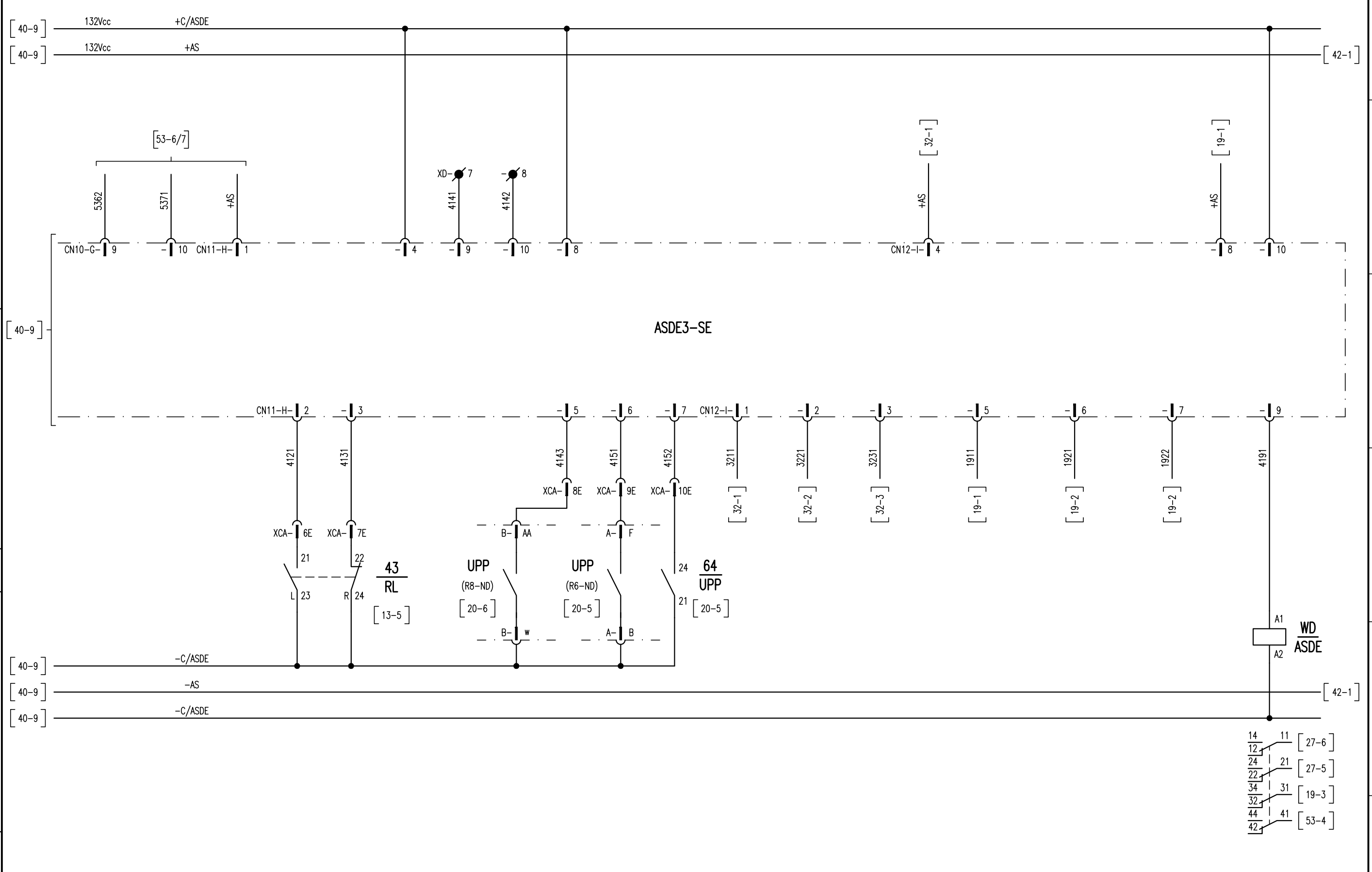
A termini di legge ci riserviamo la proprietà di questo documento con divieto di riproduzione, di consegnarlo o di renderlo comunque noto a ditte concorrenti o a terzi senza nostra autorizzazione.



All rights are reserved for this document, even in case of issuance of a patent and registration of another industrial right. Misapplication, in particular reproduction or handing over to third parties is prohibited and actionable under civil and criminal law.

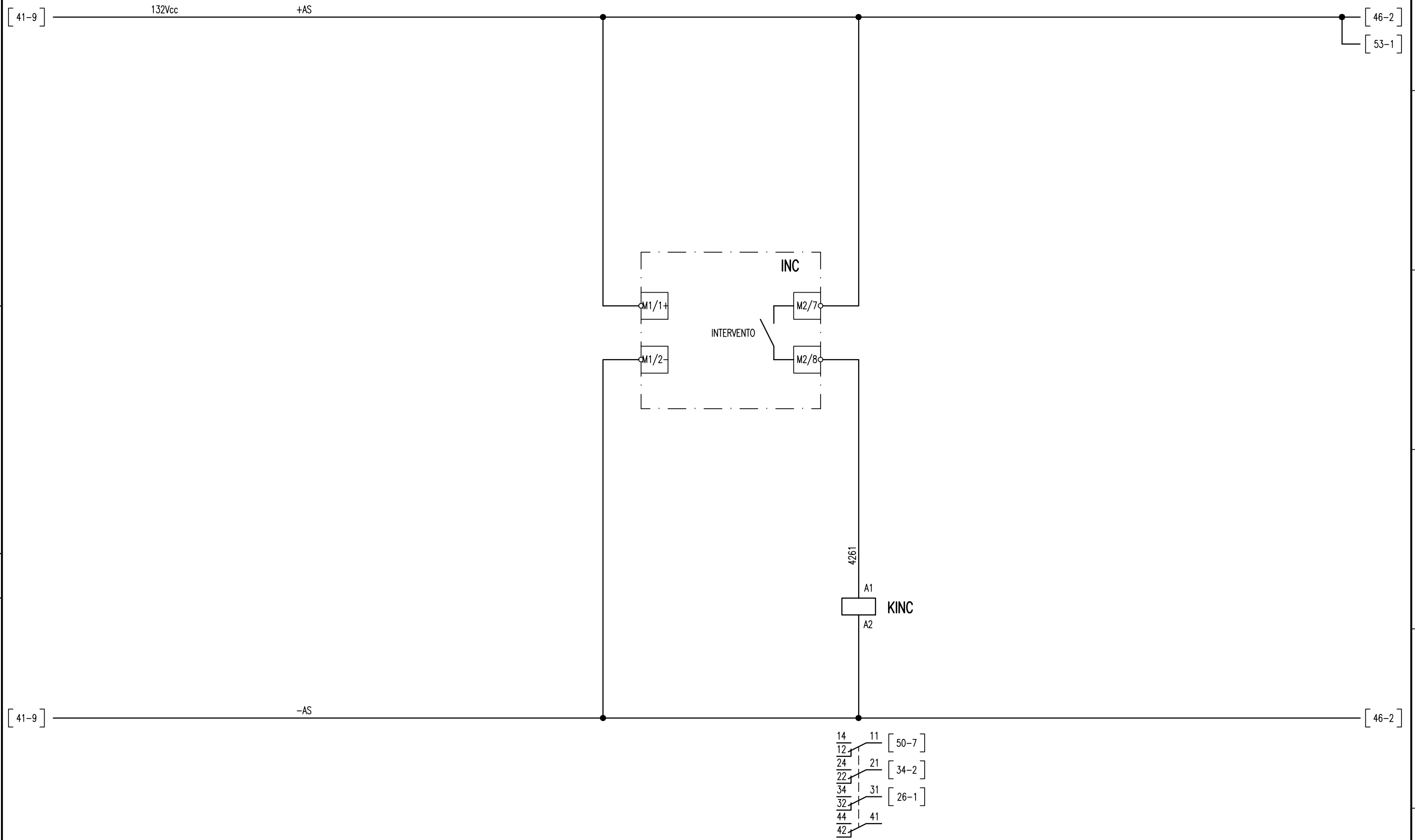
A termini di legge ci riserviamo la proprietà di questo documento con divieto di riproduzione, di consegnarlo o di renderlo comunque noto a ditte concorrenti o a terzi senza nostra autorizzazione.

STATO INTERCONNES.		CONFIGURAZIONE ASDE	COMUNE	REGIME DI FUNZIONAMENTO LOCALE REMOTO		COMUNE LOC/REM	DISPONIBILE	RVL PTL	APERTURA INT. 154 (PROT.DI LINEA)	APERTURA GENERALE INTERVENTO 64 (SEGN. DI SCATTO)	DEGRADO LINEA TELEFONICA	ASSERVIMENTO ESCLUSO	ASSERVIMENTO INCLUSO	COMUNE DSC/ESC/INC	STATO DI AT	STATO DI BT	SCATTO	COMUNE AT/BT/SCT	WATCH DOG ASSERVIMENTO
--------------------	--	---------------------	--------	---	--	----------------	-------------	---------	-----------------------------------	---	--------------------------	----------------------	----------------------	--------------------	-------------	-------------	--------	------------------	------------------------



Mod.	A	10-01-22																		
N.ro Documento:										Titolo:					Scala:					
IF3A02EZZDXSE0100027A										ASSERVIMENTO					Comessa:					
UNITA' FUNZIONALE ALJ3															Foglio		Segue			
															41		42			

SONDA PER RILEVAMENTO
FUMI / INCENDIO



All rights are reserved for this document, even in case of issuance of a patent and registration of another industrial right. Misapplication, in particular reproduction or handing over to third parties is prohibited and actionable under civil and criminal law.

A termini di legge ci riserviamo la proprietà di questo documento con divieto di riproduzione, di consegnarlo o di renderlo comunque noto a ditte concorrenti o a terzi senza nostra autorizzazione.

Mod.	A	10-01-22						
Mod.								

N.ro Documento:
IF3A02EZZDXSE0100027A
UNITA' FUNZIONALE ALJ3

Titolo:
SONDA RILEVAZIONE FUMI

Scala:	=	
	+	
Commissa:		
	Foglio	Segue
	42	43

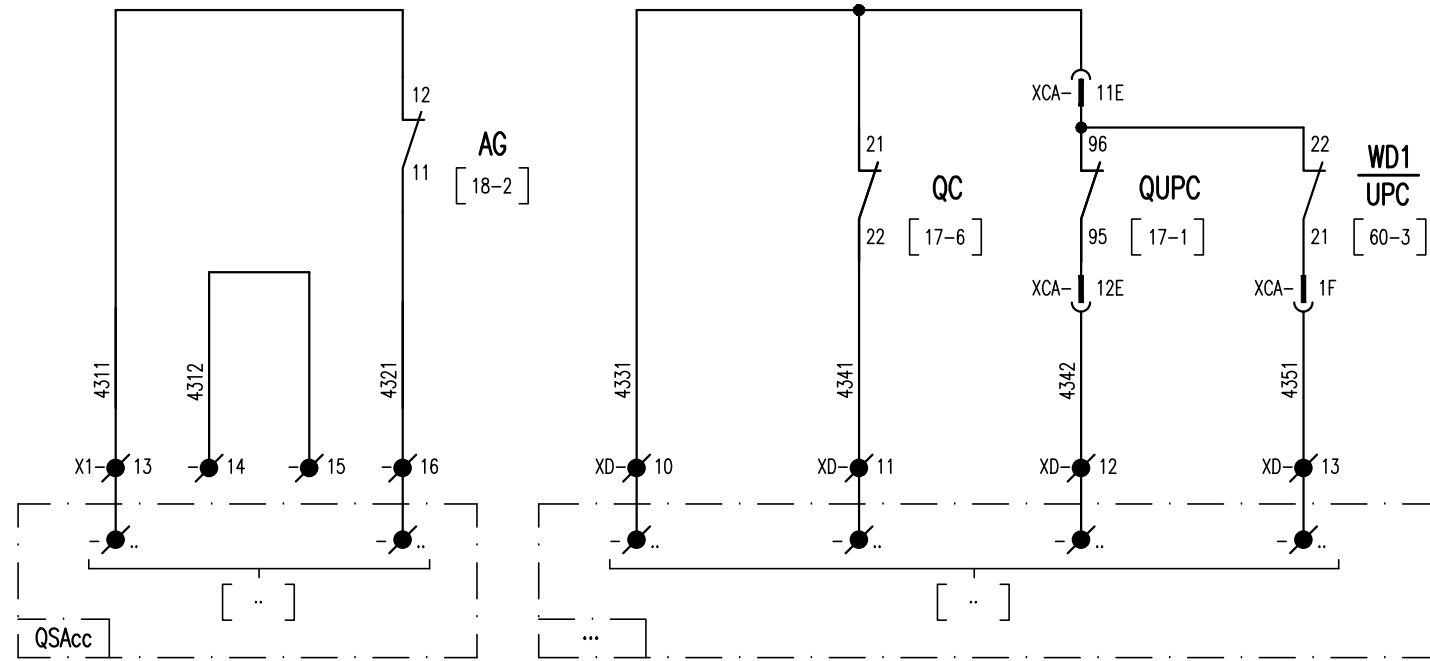
CONTATTI IN USCITA

APERTURA GENERALE
DI SCOMPARTO

INTERRUTTORE AUSILIARIO 132Vcc
ALIMENTAZIONE ±C
APERTO

SCATTO INTERRUTTORE
AUSILIARIO 132Vcc
CIRCUITO UNITA' UPC

WATCHDOG
UPC



CONTATTI DISPONIBILI

All rights are reserved for this document, even in case of issuance of a patent and registration of another industrial right. Misapplication, in particular reproduction or handing over to third parties is prohibited and actionable under civil and criminal law.

A termini di legge ci riserviamo la proprietà di questo documento con divieto di riproduzione, di consegnarlo o di renderlo comunque noto a ditte concorrenti o a terzi senza nostra autorizzazione.

Mod.	A	10-01-22	Mod.					

N.ro Documento:
IF3A02EZZDXSE0100027A
UNITA' FUNZIONALE ALJ3

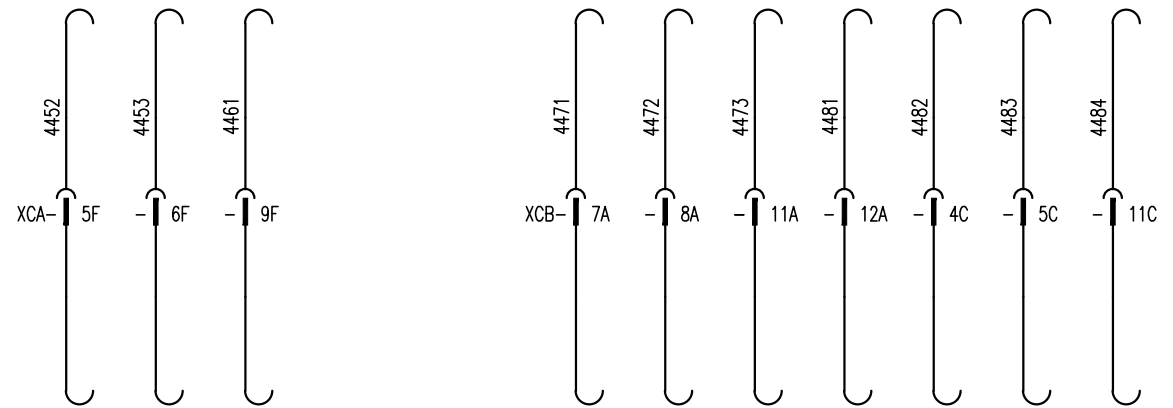
Titolo:
CONTATTI IN USCITA

Scala:	=	
	+	
Commissa:	Foglio	Segue
.....	43	44

CONTATTI DISPONIBILI

CONTATTI CONNETTORE XCA DISPONIBILI

CONTATTI CONNETTORE XCB DISPONIBILI

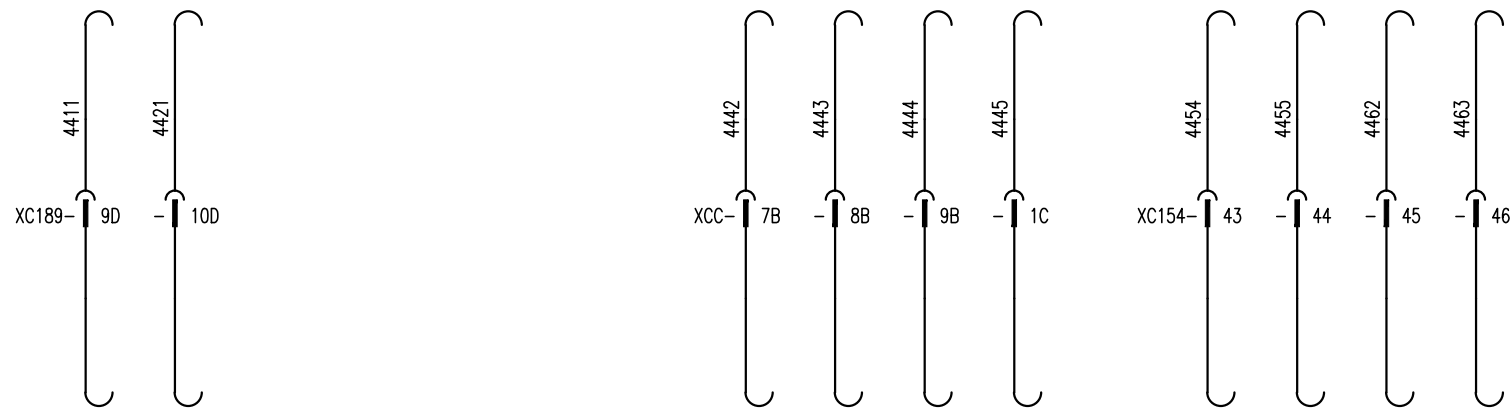


CONTATTI DISPONIBILI

CONTATTI CONNETTORE XC189 DISPONIBILI

CONTATTI CONNETTORE XCC DISPONIBILI

CONTATTI CONNETTORE XC154 DISPONIBILI



All rights are reserved for this document, even in case of issuance of a patent and registration of another industrial right. Misapplication, in particular reproduction or handing over to third parties is prohibited and actionable under civil and criminal law.

A termini di legge ci riserviamo la proprietà di questo documento con divieto di riproduzione, di consegnarlo o di renderlo comunque noto a ditte concorrenti o a terzi senza nostra autorizzazione.

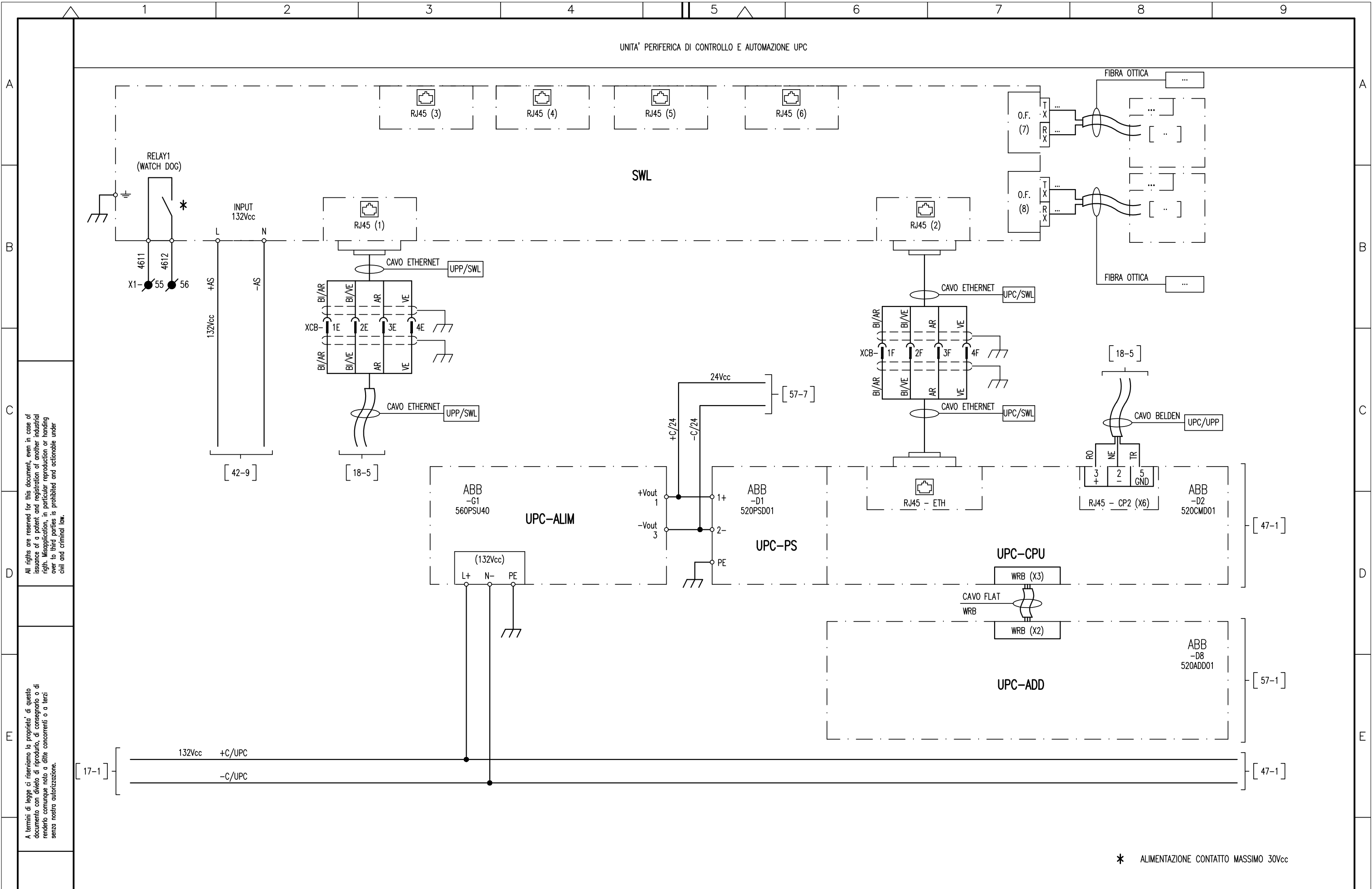
Mod.	A	10-01-22						
Mod.								

N.ro Documento:
IF3A02EZZDXSE0100027A
 UNITA' FUNZIONALE ALJ3

Titolo:
PIN CONNETTORI DISPONIBILI

Scala:	=	
	+	
Commissa:		
	Foglio	Segue
	44	46

UNITA' PERIFERICA DI CONTROLLO E AUTOMAZIONE UPC



All rights are reserved for this document, even in case of issuance of a patent and registration of another industrial right. Misapplication, in particular reproduction or handing over to third parties is prohibited and actionable under civil and criminal law.

A termini di legge ci riserviamo la proprietà di questo documento con divieto di riproduzione, di consegnarlo o di renderlo comunque noto a ditte concorrenti o a terzi senza nostra autorizzazione.

* ALIMENTAZIONE CONTATTO MASSIMO 30Vcc

Mod.	A	10-01-22							
Mod.									

N.ro Documento:
IF3A02EZZDXSE0100027A
 UNITA' FUNZIONALE ALJ3

Titolo:
UNITA' PERIFERICA DI CONTROLLO E AUTOMAZIONE (UPC)

Scala:	=	
	+	
Comessa:		
	Foglio	Segue
	46	47

UNITA PERIFERICA DI CONTROLLO E AUTOMAZIONE UPC

154 - INTERRUTTORE EXTRARAPIDO

189 - SEZIONATORE BIPOLARE

189F1 - SEZIONATORE DI 1° FILA

ASSERVIMENTO

COMUNE

APERTURA

CHISURA

APERTURA

CHISURA

APERTURA

CHISURA

ESCLUSIONE

INCLUSIONE

A

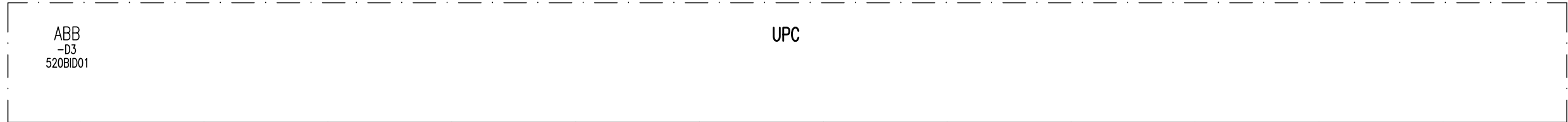
B

C

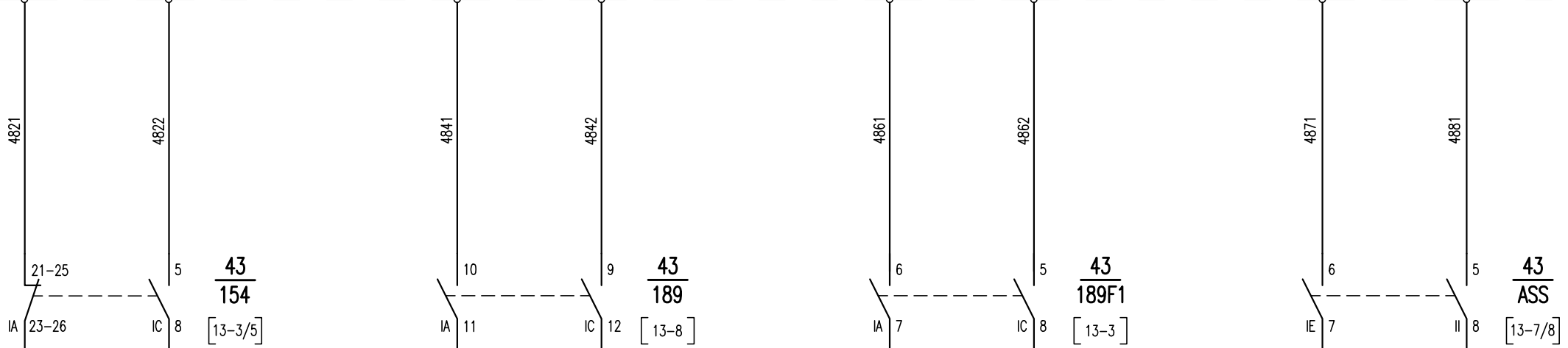
D

E

F



MODULO	-D3	-D3	-D3	-D3	-D3	-D3	-D3	-D3	-D3	-D3
SEGNALE	I09	I10	I11	I12	I13	I14	I15	I16	C2	
MORSETTO	X3-7L	X3-7R	X3-8L	X3-8R	X3-9L	X3-9R	X3-10L	X3-10R	X3-6L	



[47-9] 132Vcc +C/UPC [49-1]

[47-9] 132Vcc +C/UPC [49-1]
-C/UPC [49-1]

All rights are reserved for this document, even in case of issuance of a patent and registration of another industrial right. Misapplication, in particular reproduction or handing over to third parties is prohibited and actionable under civil and criminal law.

A termini di legge ci riserviamo la proprietà di questo documento con divieto di riproduzione, di consegnarlo o di renderlo comunque noto a ditte concorrenti o a terzi senza nostra autorizzazione.

Mod.	A	10-01-22							
------	---	----------	--	--	--	--	--	--	--

N.ro Documento:
IF3A02EZZDXSE0100027A
UNITA' FUNZIONALE ALJ3

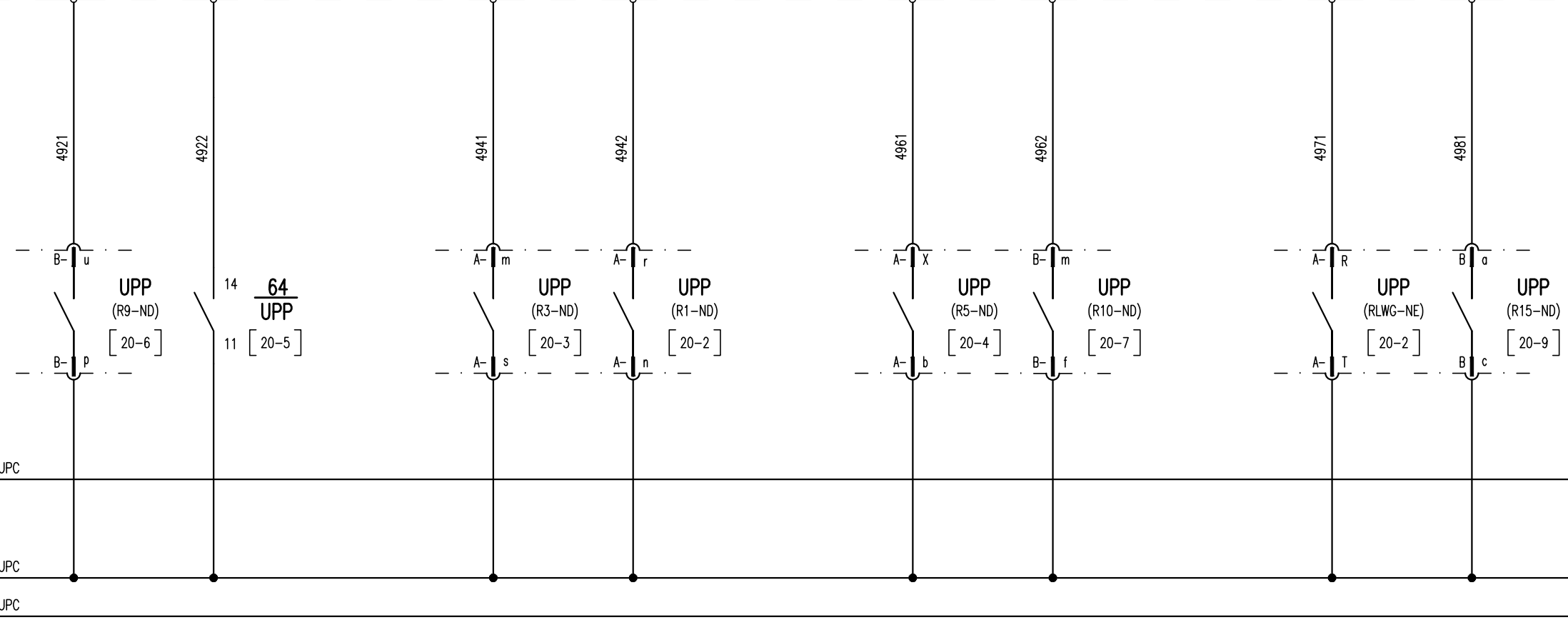
Titolo:
UNITA' PERIFERICA DI CONTROLLO E AUTOMAZIONE (UPC) INGRESSI DIGITALI (DI)

Scala:	=	
Comessa:	+	
Foglio	48	Segue
		49

UNITA PERIFERICA DI CONTROLLO E AUTOMAZIONE UPC

UPP - INTERVENTO 64 (ALLARME)	UPP - INTERVENTO 64 (SCATTO-APERTURA GENERALE)	UPP - INTERVENTO 100Hz (ALLARME)	UPP - INTERVENTO 100Hz (SCATTO)	UPP - APERTURA 154 PROTEZIONE LINEA	UPP - U> SOGLIA PROVA LINEA	UPP - WATCH-DOG	UPP - ANOMALIA NON BLOCCANTE	COMUNE
-------------------------------	--	----------------------------------	---------------------------------	-------------------------------------	-----------------------------	-----------------	------------------------------	--------

ABB -D4 520BID01											
UPC											
MODULO	-D4	-D4	-D4	-D4	-D4	-D4	-D4	-D4	-D4	-D4	-D4
SEGNALE	I01	I02	I03	I04	I05	I06	I07	I08	C1		
MORSETTO	X3-1L	X3-1R	X3-2L	X3-2R	X3-3L	X3-3R	X3-4L	X3-4R	X3-5L		



All rights are reserved for this document, even in case of issuance of a patent and registration of another industrial right. Misapplication, in particular reproduction or handing over to third parties is prohibited and actionable under civil and criminal law.

A termini di legge ci riserviamo la proprietà di questo documento con divieto di riproduzione, di consegnarlo o di renderlo comunque noto a ditte concorrenti o a terzi senza nostra autorizzazione.

Mod.	A	10-01-22								
Mod.										

N.ro Documento:
IF3A02EZZDXSE0100027A
UNITA' FUNZIONALE ALJ3

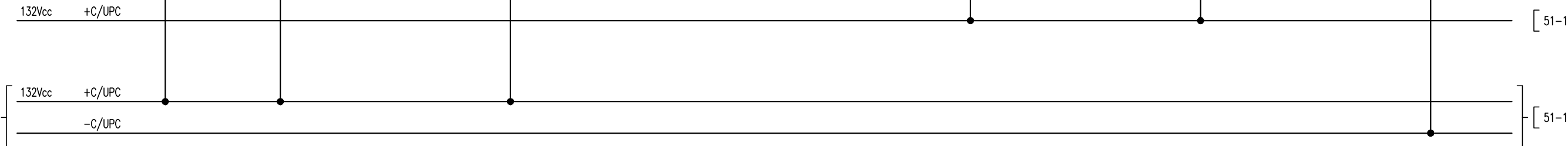
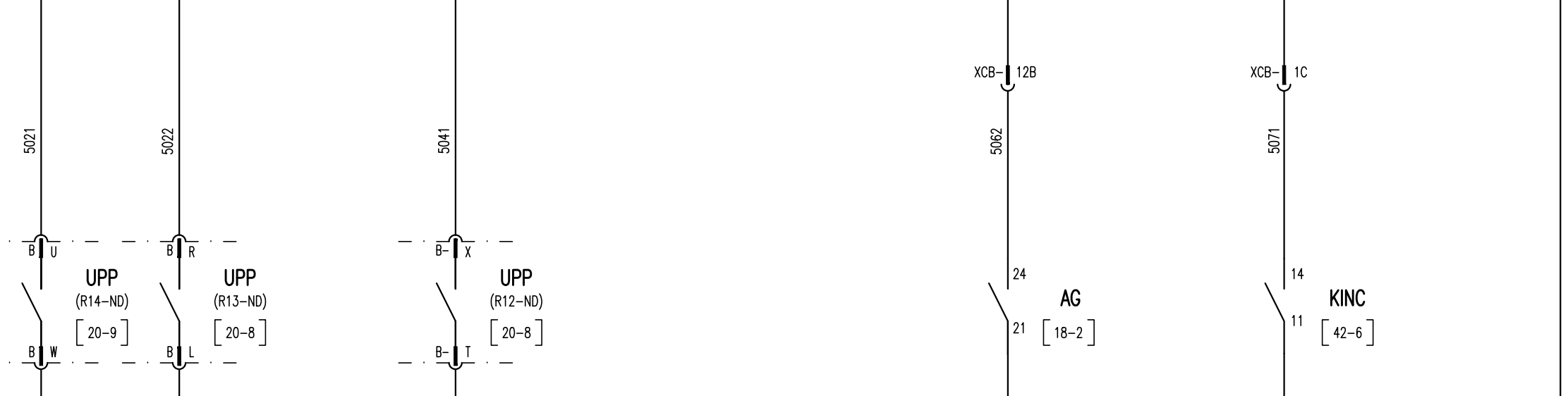
Titolo:
UNITA' PERIFERICA DI CONTROLLO E AUTOMAZIONE (UPC) INGRESSI DIGITALI (DI)

Scala:	=	
	+	
Commissa:		
	Foglio	Segue
	49	50

UNITA PERIFERICA DI CONTROLLO E AUTOMAZIONE UPC

UPP - GUASTO CANALE MISURA GENERICO	UPP - GUASTO CANALE 64	UPP - MANUTENZIONE INTERRUTTORE 154	INGRESSO DISPONIBILE	INGRESSO DISPONIBILE	APERTURA GENERALE DI SCOMPARTO	RILEVAMENTO FUMI / INCENDIO	INGRESSO DISPONIBILE	COMUNE
-------------------------------------	------------------------	-------------------------------------	----------------------	----------------------	--------------------------------	-----------------------------	----------------------	--------

UPC											
MODULO	-D4	-D4	-D4	-D4	-D4	-D4	-D4	-D4	-D4	-D4	-D4
SEGNALE	I09	I10	I11	I12	I13	I14	I15	I16	C2		
MORSETTO	X3-7L	X3-7R	X3-8L	X3-8R	X3-9L	X3-9R	X3-10L	X3-10R	X3-6L		



All rights are reserved for this document, even in case of issuance of a patent and registration of another industrial right. Misapplication, in particular reproduction or handing over to third parties is prohibited and actionable under civil and criminal law.

A termini di legge ci riserviamo la proprietà di questo documento con divieto di riproduzione, di consegnarlo o di renderlo comunque noto a ditte concorrenti o a terzi senza nostra autorizzazione.

Mod.	A	10-01-22							
------	---	----------	--	--	--	--	--	--	--

N.ro Documento:
IF3A02EZZDXSE0100027A
UNITA' FUNZIONALE ALJ3

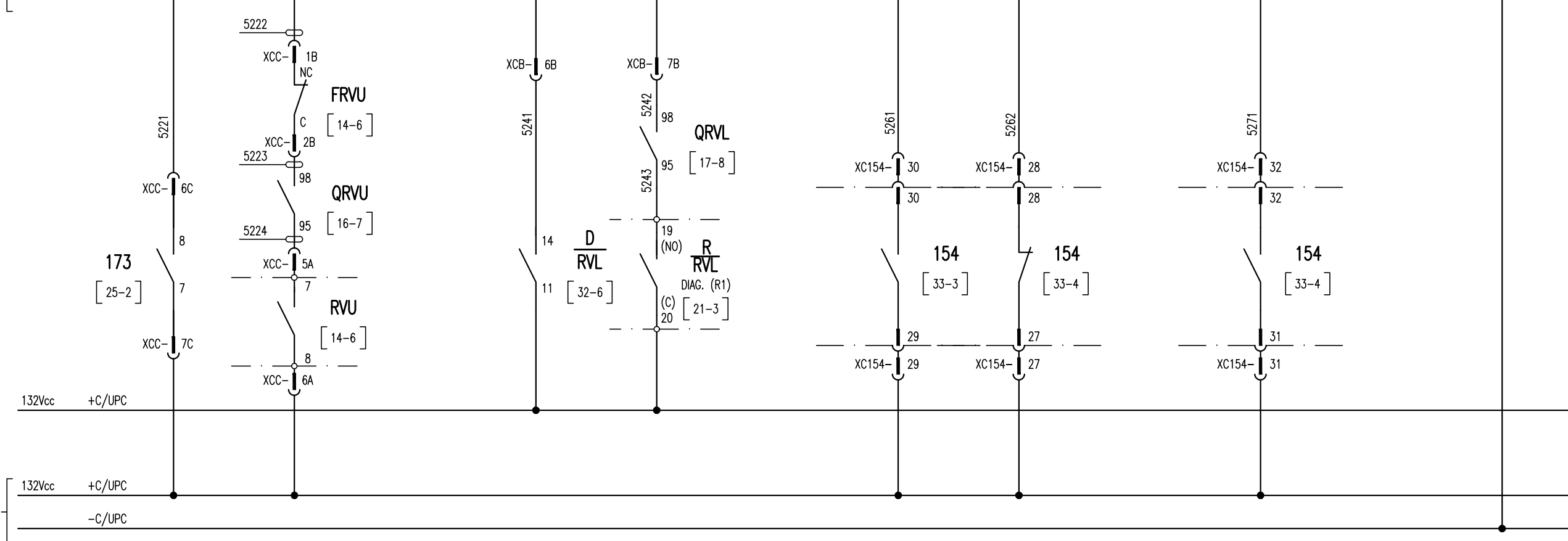
Titolo:
UNITA' PERIFERICA DI CONTROLLO E AUTOMAZIONE (UPC)
INGRESSI DIGITALI (DI)

Scala:	=	
Commissa:	+	
	Foglio	Segue
	50	51

UNITA' PERIFERICA DI CONTROLLO E AUTOMAZIONE UPC

CONTATTORE PROVA LINEA CHIUSO	RVU - RELE' VOLTMETRICO PROVA LINEA ANOMALIA	RVL - RELE' VOLTMETRICO DI LINEA DISECCITATO	RVL - RELE' VOLTMETRICO DI LINEA ANOMALIA	154 - INSERZIONE ALTA TARATURA	154 - INSERZIONE BASSA TARATURA	154 - INSERZIONE TARATURA DI EMERGENZA	154 - WATCH-DOG MC-IRx	COMUNE
-------------------------------	--	--	---	--------------------------------	---------------------------------	--	------------------------	--------

ABB -D5 520BID01											
MODULO	-D5	-D5	-D5	-D5	-D5	-D5	-D5	-D5	-D5	-D5	-D5
SEGNALE	I09	I10	I11	I12	I13	I14	I15	I16	C2		
MORSETTO	X3-7L	X3-7R	X3-8L	X3-8R	X3-9L	X3-9R	X3-10L	X3-10R	X3-6L		



All rights are reserved for this document, even in case of issuance of a patent and registration of another industrial right. Misapplication, in particular reproduction or handing over to third parties, is prohibited and actionable under civil and criminal law.

A termini di legge ci riserviamo la proprietà di questo documento con divieto di riproduzione, di consegnarlo o di renderlo comunque noto a ditte concorrenti o a terzi senza nostra autorizzazione.

Mod.	A	10-01-22							
------	---	----------	--	--	--	--	--	--	--

N.ro Documento:
IF3A02EZZDXSE0100027A
UNITA' FUNZIONALE ALJ3

Titolo:
UNITA' PERIFERICA DI CONTROLLO E AUTOMAZIONE (UPC) INGRESSI DIGITALI (DI)

Scala:	=	
	+	
Commissa:		
	Foglio	Segue
	52	53

UNITA PERIFERICA DI CONTROLLO E AUTOMAZIONE UPC

ASDE - DEGRADO LINEA TELEFONICA

ASDE - SCATTO

ASDE - WATCH-DOG

ASDE - ALTA TARATURA

ASDE - BASSA TARATURA

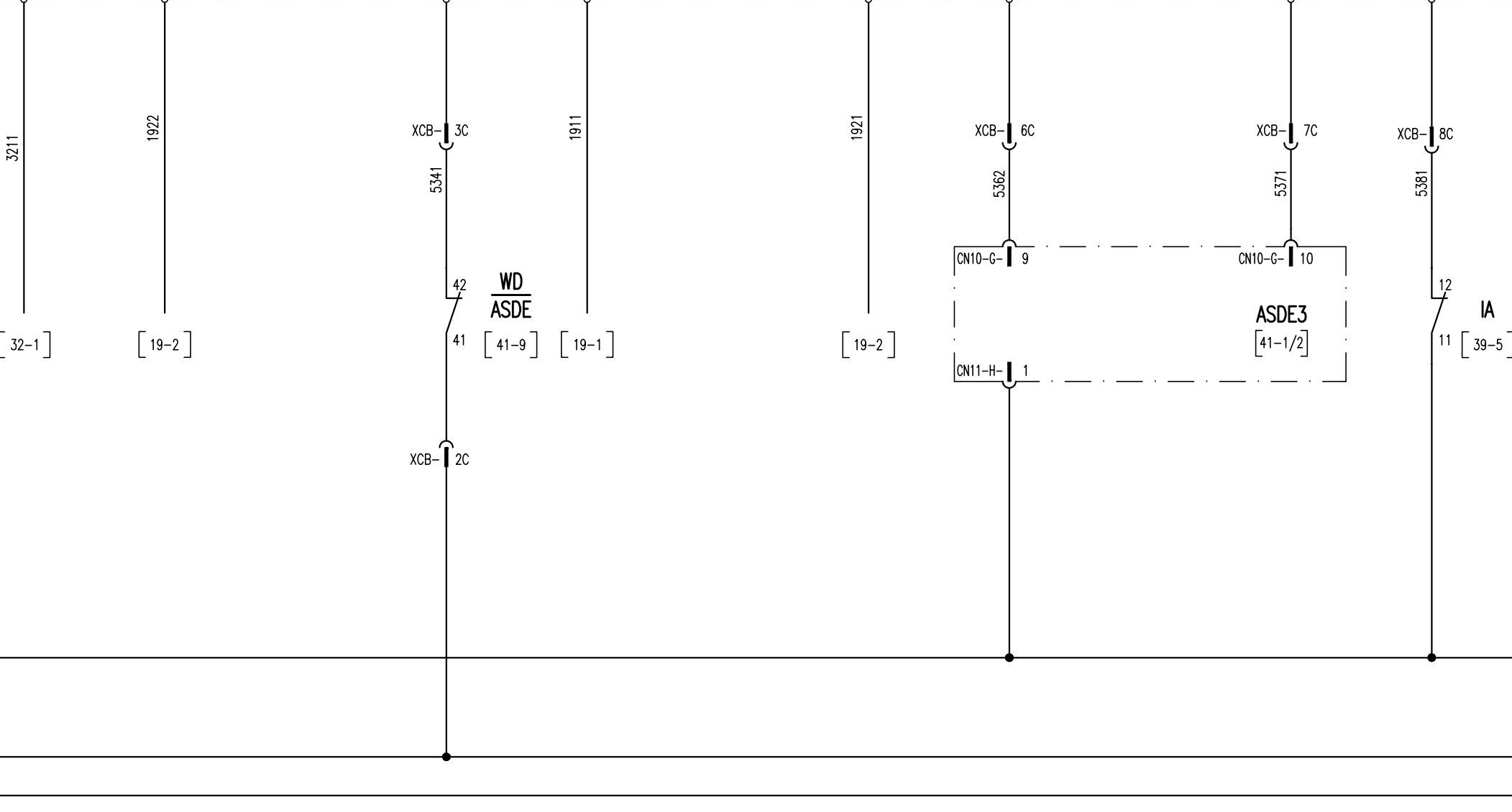
ASDE - STATO INTERCONNESSIONE

ASDE - CONFIGURAZIONE

ASSERVIMENTO INTERCONNESSIONE ATTIVA

COMUNE

ABB -D6 520BID01											
UPC											
MODULO	-D6	-D6	-D6	-D6	-D6	-D6	-D6	-D6	-D6	-D6	-D6
SEGNALE	I01	I02	I03	I04	I05	I06	I07	I08	C1		
MORSETTO	X3-1L	X3-1R	X3-2L	X3-2R	X3-3L	X3-3R	X3-4L	X3-4R	X3-5L		



All rights are reserved for this document, even in case of issuance of a patent and registration of another industrial right. Misapplication, in particular reproduction or handing over to third parties is prohibited and actionable under civil and criminal law.

A termini di legge ci riserviamo la proprietà di questo documento con divieto di riproduzione, di consegnarlo o di renderlo comunque noto a ditte concorrenti o a terzi senza nostra autorizzazione.

Mod.	A	10-01-22							
Mod.									

N.ro Documento:
IF3A02EZZDXSE0100027A
UNITA' FUNZIONALE ALJ3

Titolo:
UNITA' PERIFERICA DI CONTROLLO E AUTOMAZIONE (UPC)
INGRESSI DIGITALI (DI)

Scala:	=	
	+	
Commissa:		
	Foglio	Segue
	53	54

UNITA PERIFERICA DI CONTROLLO E AUTOMAZIONE UPC

ASSERVIMENTO FUORI SERVIZIO

ASSERVIMENTO - ESCLUSO

ASSERVIMENTO - INCLUSO

154 - INTERRUTTORE EXTRARAPIDO APERTO

154 - INTERRUTTORE EXTRARAPIDO CHIUSO

RVU - RELE' VOLTMETRICO PROVA LINEA DISECCITATO

RVU - RELE' VOLTMETRICO PROVA LINEA ECCITATO

ALLARME GUASTO POC

COMUNE

ABB -D6 520BID01											
UPC											
MODULO	-D6	-D6	-D6	-D6	-D6	-D6	-D6	-D6	-D6	-D6	-D6
SEGNALE	I09	I10	I11	I12	I13	I14	I15	I16	C2		
MORSETTO	X3-7L	X3-7R	X3-8L	X3-8R	X3-9L	X3-9R	X3-10L	X3-10R	X3-6L		

XCB-9C

5421

24

AFS

21

[38-6]

[32-2]

3221

3231

[32-3]

1952

[19-5]

1961

[19-6]

5462

XCC-7A

9

XCC-8A

10

RVU

[14-6]

HD

RVU

RO

[53-9] 132Vcc +AS

[53-9] 132Vcc +AS

-AS

All rights are reserved for this document, even in case of issuance of a patent and registration of another industrial right. Misapplication, in particular reproduction or handing over to third parties is prohibited and actionable under civil and criminal law.

A termini di legge ci riserviamo la proprietà di questo documento con divieto di riproduzione, di consegnarlo o di renderlo comunque noto a ditte concorrenti o a terzi senza nostra autorizzazione.

Mod.	A	10-01-22							
Mod.									

N.ro Documento:
IF3A02EZZDXSE0100027A
UNITA' FUNZIONALE ALJ3

Titolo:
UNITA' PERIFERICA DI CONTROLLO E AUTOMAZIONE (UPC) INGRESSI DIGITALI (DI)

Scala:	=	
	+	
Commissa:		
	Foglio	Segue
	54	55

UNITA PERIFERICA DI CONTROLLO E AUTOMAZIONE UPC

189F1
SCOMPARTO PRONTO

189F1 - ANOMALIA
SCOMPARTO

189F1 - INTERVENTO
RE4LE' DI MASSA (64)

189F1 - DISPOSITIVO DI
SEZIONAMENTO SEZIONATO

189F1 - DISPOSITIVO DI
SEZIONAMENTO INSERITO

189F2 - SEZIONATORE DI
2' FILA APERTO

SCATTO INT. AUX.
CIRCUITO RITENUTA 154

SCATTO INT. AUX.
CIRCUITO MOTORE 154

COMUNE

ABB -D7 520BID01											
UPC											
MODULO	-D7	-D7	-D7	-D7	-D7	-D7	-D7	-D7	-D7	-D7	-D7
SEGNALE	I01	I02	I03	I04	I05	I06	I07	I08	C1		
MORSETTO	X3-1L	X3-1R	X3-2L	X3-2R	X3-3L	X3-3R	X3-4L	X3-4R	X3-5L		

XCB- 2A

5521

KPR
189F1

[34-8]

24

21

X1- 48

X1- 49

X1- 48

X1- 49

XCB- 4A

5541

X1- 50

XCB- 5A

5542

X1- 51

X1- 52

X1- 51

X1- 52

X1- 51

XCB- 6A

5561

X1- 53

X1- 54

X1- 53

X1- 54

X1- 53

XCB- 5B

5562

A
189F2

[32-9]

24

21

5571

QR154

[16-4]

12

11

[52-9] 132Vcc +C/UPC

[52-9] 132Vcc +C/UPC

[52-9] -C/UPC

[56-1]

[56-1]

All rights are reserved for this document, even in case of issuance of a patent and registration of another industrial right. Misapplication, in particular reproduction or handing over to third parties is prohibited and actionable under civil and criminal law.

A termini di legge ci riserviamo la proprietà di questo documento con divieto di riproduzione, di consegnarlo o di renderlo comunque noto a ditte concorrenti o a terzi senza nostra autorizzazione.

Mod. A 10-01-22

N.ro Documento:
IF3A02EZZDXSE0100027A
UNITA' FUNZIONALE ALJ3

Titolo:
UNITA' PERIFERICA DI
CONTROLLO E AUTOMAZIONE (UPC)
INGRESSI DIGITALI (DI)

Scala: =
Comessa: +
Foglio 55 Segue 56

UNITA PERIFERICA DI CONTROLLO E AUTOMAZIONE UPC

SCATTO INT. AUX.
CIRCUITO RITENUTA 189F1

SCATTO INT. AUX.
CIRCUITO MOTORE 189F1

SCATTO INT. AUX.
CIRCUITO PROVA LINEA

SCATTO INT. AUX. CIRCUITO
SEZIONATORE BIPOLARE 189

SCATTO INT. AUX.
CIRCUITO ASDE

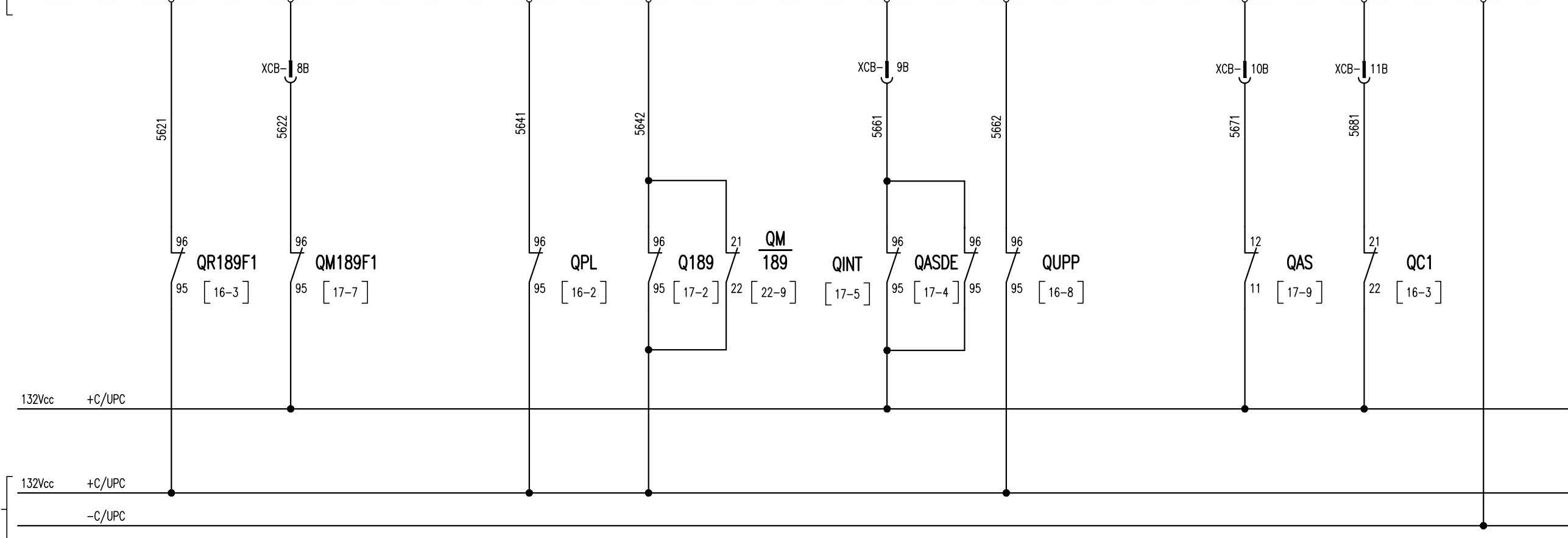
SCATTO INT. AUX.
CIRCUITO UPP

SCATTO INT. AUX. CIRCUITO
SEGNALAZIONI LOCALE ±AS

INT. AUX. ALIMENTAZIONE
±C1 APERTO

COMUNE

ABB -D7 520BID01											
MODULO	-D7	-D7	-D7		-D7	-D7		-D7	-D7	-D7	-D7
SEGNALE	I09	I10	I11	I12	I13	I14	I15	I16	C2		
MORSETTO	X3-7L	X3-7R	X3-8L	X3-8R	X3-9L	X3-9R	X3-10L	X3-10R	X3-6L		



All rights are reserved for this document, even in case of issuance of a patent and registration of another industrial right. Misapplication, in particular reproduction or handing over to third parties is prohibited and actionable under civil and criminal law.

A termini di legge ci riserviamo la proprietà di questo documento con divieto di riproduzione, di consegnarlo o di renderlo comunque noto a ditte concorrenti o a terzi senza nostra autorizzazione.

Mod.	A	10-01-22							
------	---	----------	--	--	--	--	--	--	--

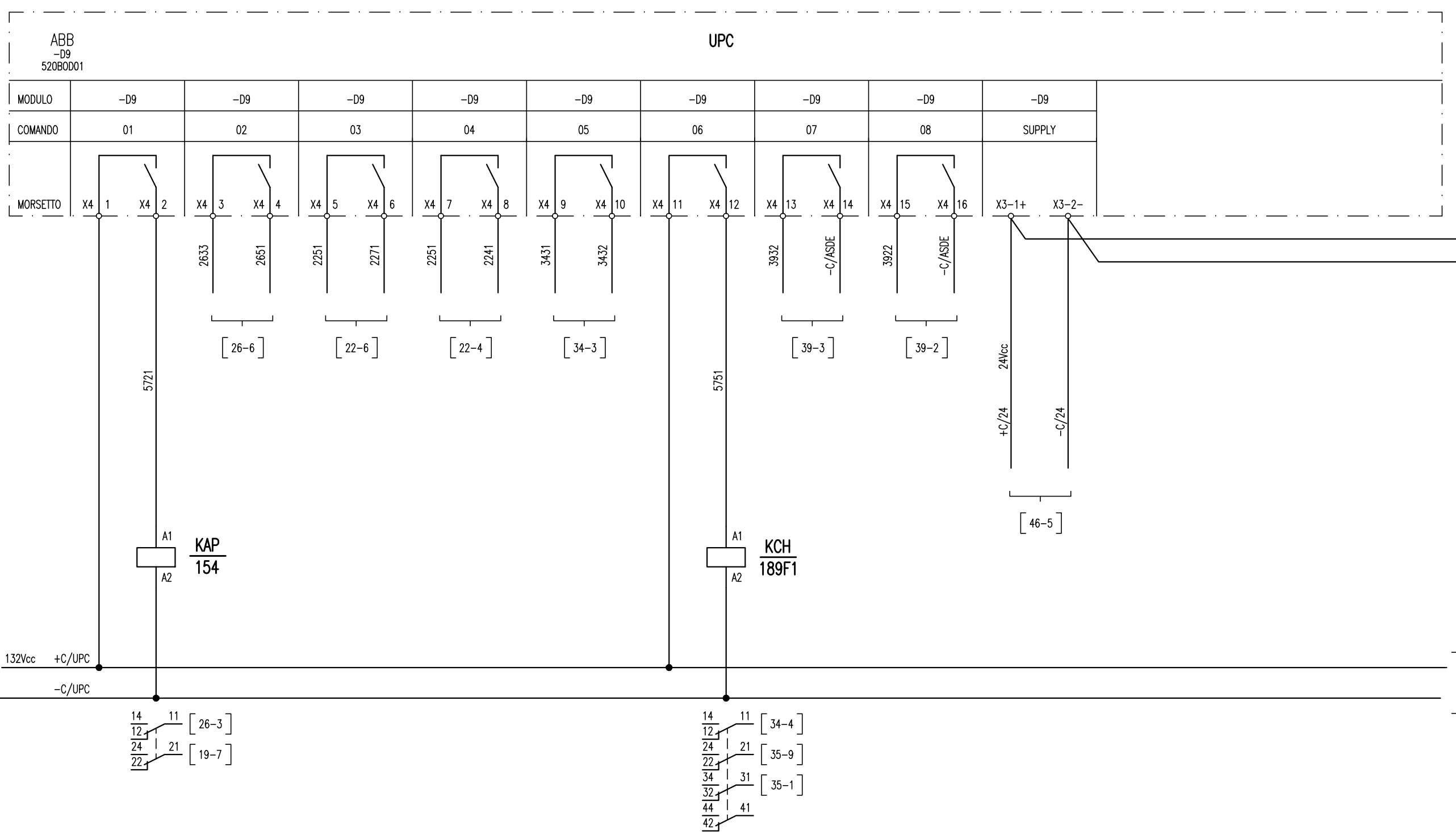
N.ro Documento:
IF3A02EZZDXSE0100027A
UNITA' FUNZIONALE ALJ3

Titolo:
UNITA' PERIFERICA DI
CONTROLLO E AUTOMAZIONE (UPC)
INGRESSI DIGITALI (DI)

Scala:	=	
	+	
Commissa:		
	Foglio	Segue
	56	57

UNITA PERIFERICA DI CONTROLLO E AUTOMAZIONE UPC

154 - INTERRUTTORE EXTRARPIDO		189 - SEZIONATORE BIPOLARE		189F1 - SEZIONATORE 1° FILA		ASSERVIMENTO		ALIMENTAZIONE
APERTURA	CHIUSURA	APERTURA	CHIUSURA	APERTURA	CHIUSURA	ESCLUSIONE	INCLUSIONE	



All rights are reserved for this document, even in case of issuance of a patent and registration of another industrial right. Misapplication, in particular reproduction or handing over to third parties is prohibited and actionable under civil and criminal law.

A termini di legge ci riserviamo la proprietà di questo documento con divieto di riproduzione, di consegnarlo o di renderlo comunque noto a ditte concorrenti o a terzi senza nostra autorizzazione.

Mod.	A	10-01-22					
Mod.							

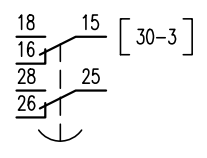
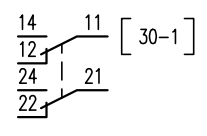
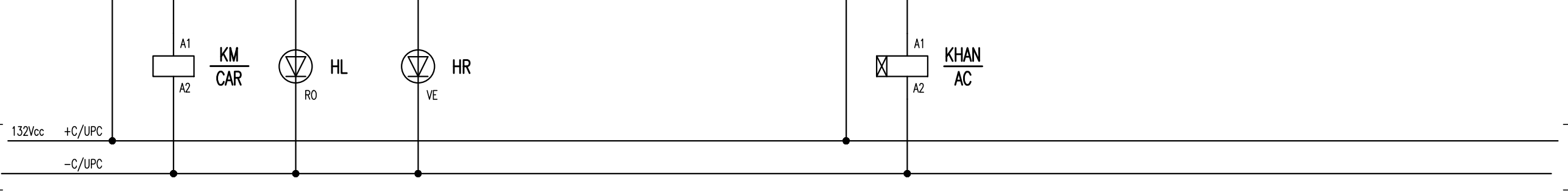
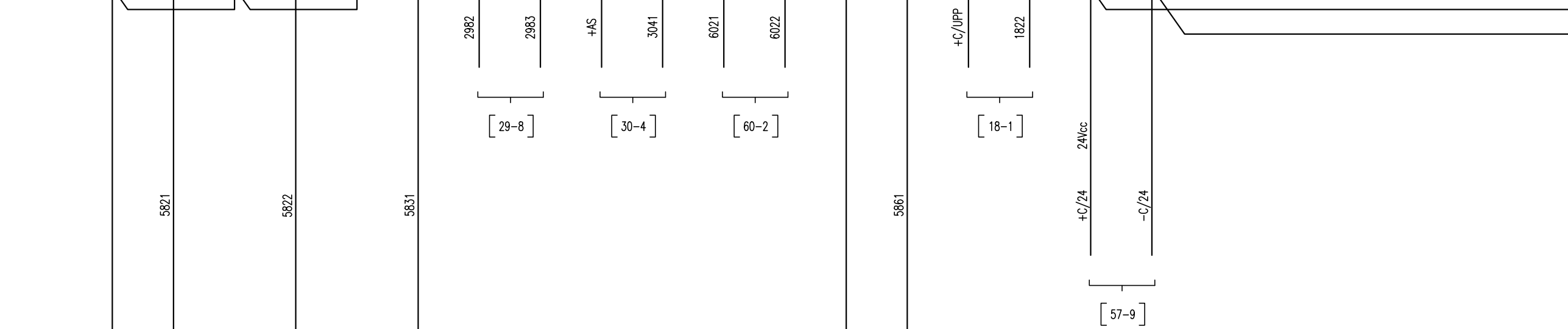
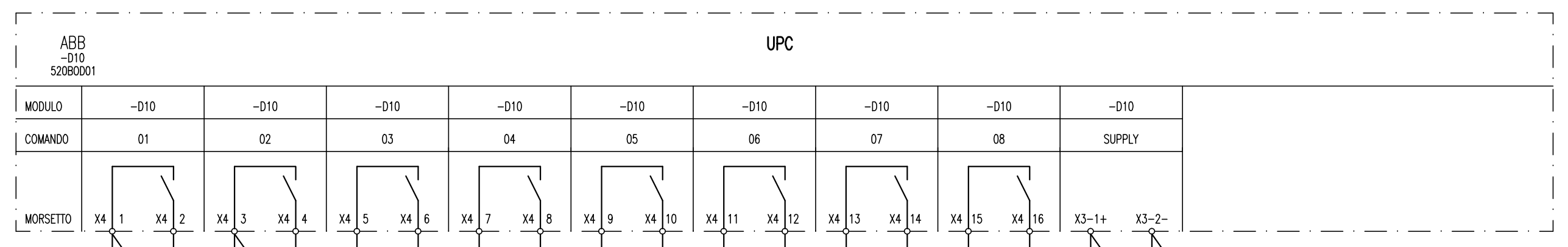
N.ro Documento:
IF3A02EZZDXSE0100027A
 UNITA' FUNZIONALE ALJ3

Titolo:
UNITA' PERIFERICA DI CONTROLLO E AUTOMAZIONE (UPC) USCITE DIGITALI (DO)

Scala:	=	
	+	
Comessa:		
	Foglio	Segue
	57	58

UNITA' PERIFERICA DI CONTROLLO E AUTOMAZIONE UPC

SBLOCCO MANOVRA CARRELLO	REGIME DI FUNZIONAMENTO LOCALE	REGIME DI FUNZIONAMENTO REMOTO	LOGICA DI CONTROLLO REGIME DI MANUTENZIONE	UNITA' FUNZIONALE CORRETTAMENTE FUNZIONANTE	UNITA' FUNZIONALE FUORI SERVIZIO	UNITA' FUNZIONALE ANOMALIA	BLOCCO APERTURA GENERALE INTERVENUTA	ALIMENTAZIONE
--------------------------	--------------------------------	--------------------------------	--	---	----------------------------------	----------------------------	--------------------------------------	---------------



FONDO SCALA=3sec
VALORE=1sec
FUNZIONE= J L

All rights are reserved for this document, even in case of issuance of a patent and registration of another industrial right. Misapplication, in particular reproduction or handing over to third parties is prohibited and actionable under civil and criminal law.

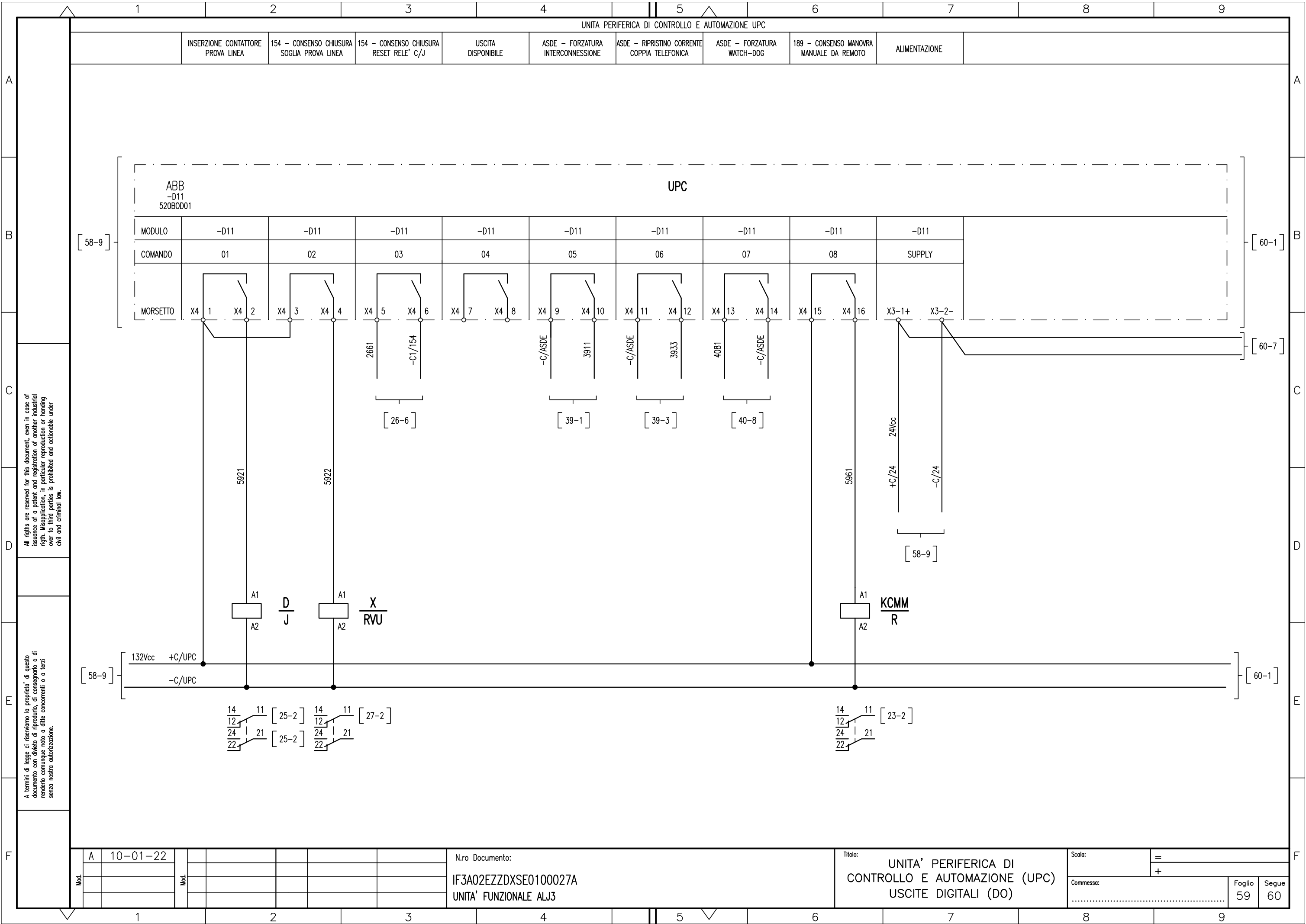
A termini di legge ci riserviamo la proprietà di questo documento con divieto di riproduzione, di consegnarlo o di renderlo comunque noto a ditte concorrenti o a terzi senza nostra autorizzazione.

Mod.	A	10-01-22						
------	---	----------	--	--	--	--	--	--

N.ro Documento:
IF3A02EZZDXSE0100027A
UNITA' FUNZIONALE ALJ3

Titolo:
UNITA' PERIFERICA DI CONTROLLO E AUTOMAZIONE (UPC)
USCITE DIGITALI (DO)

Scala:	=	
Comessa:	+	
Foglio	58	Segue
		59



All rights are reserved for this document, even in case of issuance of a patent and registration of another industrial right. Misapplication, in particular reproduction or handing over to third parties is prohibited and actionable under civil and criminal law.

A termini di legge ci riserviamo la proprietà di questo documento con divieto di riproduzione, di consegnarlo o di renderlo comunque noto a ditte concorrenti o a terzi senza nostra autorizzazione.

	INSERZIONE CONTATTORE PROVA LINEA	154 - CONSENSO CHIUSURA SOGLIA PROVA LINEA	154 - CONSENSO CHIUSURA RESET RELE' C/J	USCITA DISPONIBILE	ASDE - FORZATURA INTERCONNESSIONE	ASDE - RIPRISTINO CORRENTE COPPIA TELEFONICA	ASDE - FORZATURA WATCH-DOG	189 - CONSENSO MANOVRA MANUALE DA REMOTO	ALIMENTAZIONE	
--	-----------------------------------	--	---	--------------------	-----------------------------------	--	----------------------------	--	---------------	--

ABB -D11 520BOD01										UPC									
MODULO		-D11		-D11		-D11		-D11		-D11		-D11		-D11		-D11		SUPPLY	
COMANDO		01		02		03		04		05		06		07		08			
MORSETTO		X4 1	X4 2	X4 3	X4 4	X4 5	X4 6	X4 7	X4 8	X4 9	X4 10	X4 11	X4 12	X4 13	X4 14	X4 15	X4 16	X3-1+	X3-2-

[58-9]		132Vcc +C/UPC																		[60-1]	
		-C/UPC																			



Mod.	A	10-01-22				

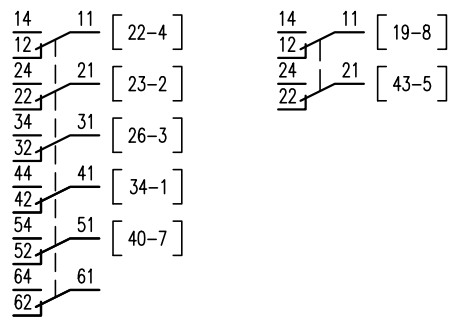
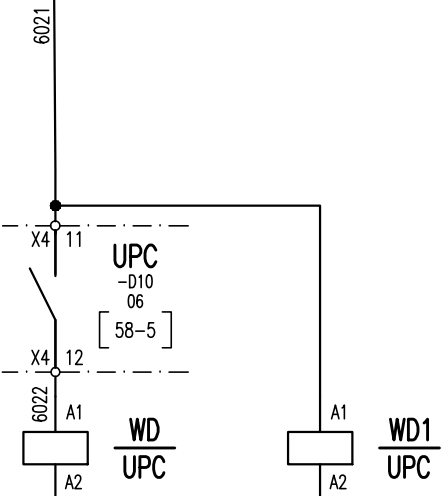
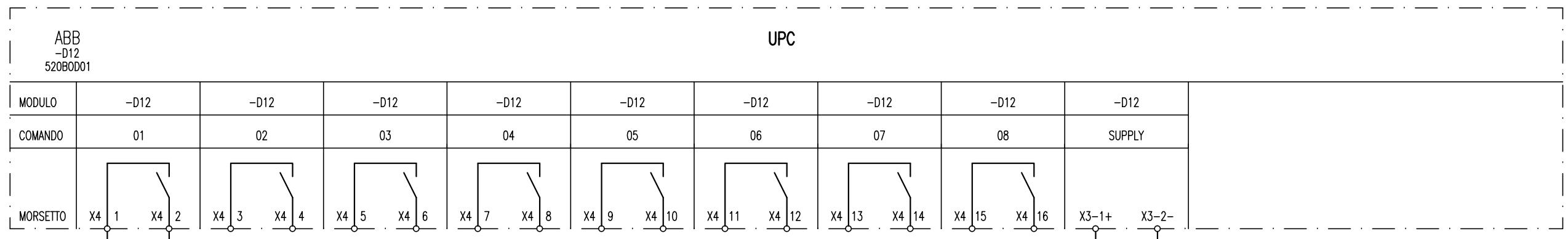
N.ro Documento:
 IF3A02EZZDXSE0100027A
 UNITA' FUNZIONALE ALJ3

Titolo:
 UNITA' PERIFERICA DI CONTROLLO E AUTOMAZIONE (UPC) USCITE DIGITALI (DO)

Scala:	=	
	+	
Comessa:	Foglio	Segue
	59	60

UNITA PERIFERICA DI CONTROLLO E AUTOMAZIONE UPC

FAULT UPC USCITE DISPONIBILI CARRELLO PRONTO RVU - TENSIONE SOTTO SOGLIA USCITE DISPONIBILI USCITE DISPONIBILI USCITE DISPONIBILI USCITE DISPONIBILI ALIMENTAZIONE



All rights are reserved for this document, even in case of issuance of a patent and registration of another industrial right. Misapplication, in particular reproduction or handing over to third parties is prohibited and actionable under civil and criminal law.

A termini di legge ci riserviamo la proprietà di questo documento con divieto di riproduzione, di consegnarlo o di renderlo comunque noto a ditte concorrenti o a terzi senza nostra autorizzazione.

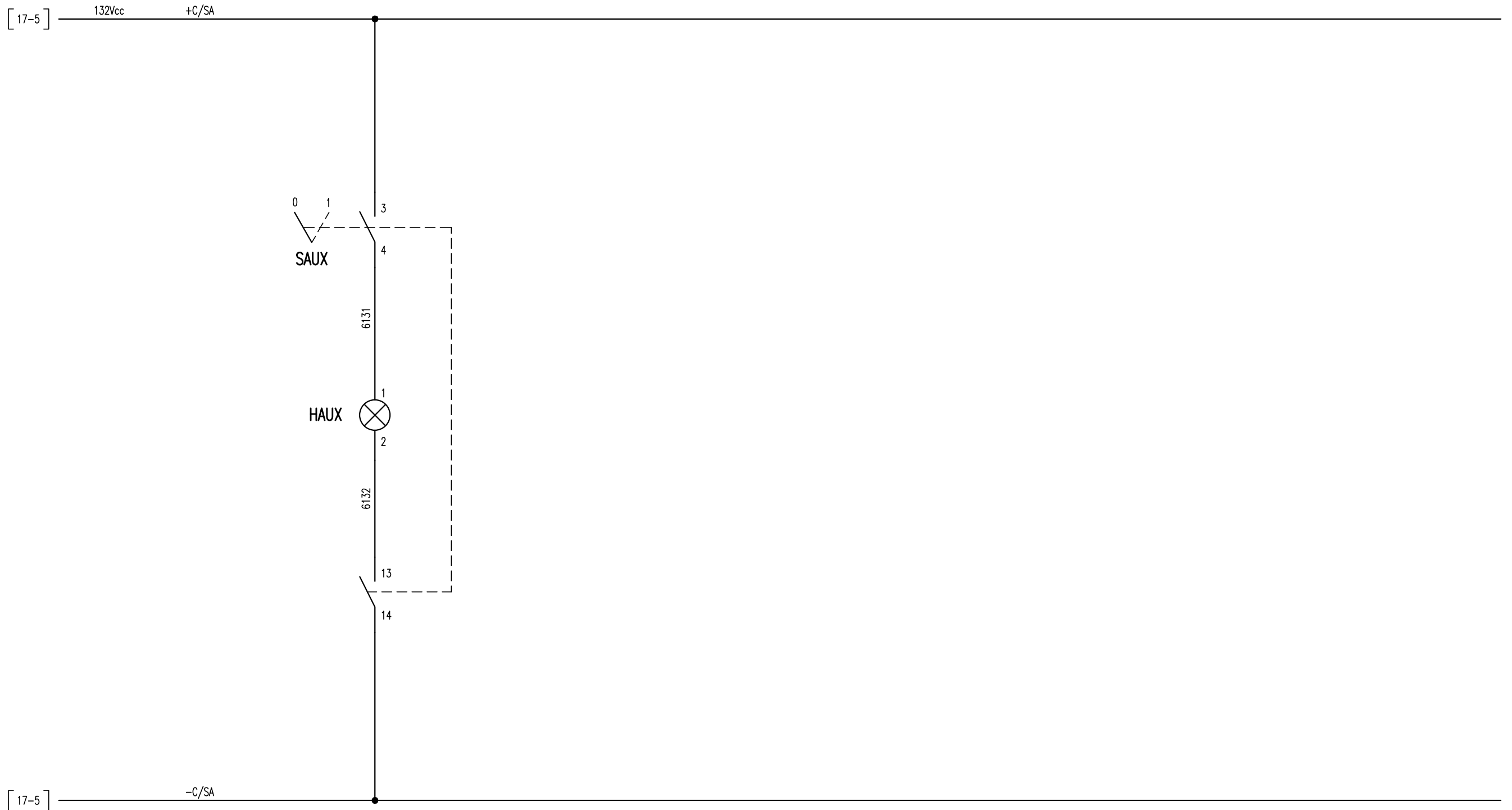
Mod.	A	10-01-22							
Mod.									

N.ro Documento:
IF3A02EZZDXSE0100027A
 UNITA' FUNZIONALE ALJ3

Titolo:
UNITA' PERIFERICA DI CONTROLLO E AUTOMAZIONE (UPC) USCITE DIGITALI (DO)

Scala:	=		
Comessa:	+	Foglio	Segue
		60	61

ILLUMINAZIONE INTERNA



All rights are reserved for this document, even in case of issuance of a patent and registration of another industrial right. Misapplication, in particular reproduction or handing over to third parties is prohibited and actionable under civil and criminal law.

A termini di legge ci riserviamo la proprietà di questo documento con divieto di riproduzione, di consegnarlo o di renderlo comunque noto a ditte concorrenti o a terzi senza nostra autorizzazione.

Mod.	A	10-01-22						
Mod.								

N.ro Documento:
IF3A02EZZDXSE0100027A
 UNITA' FUNZIONALE ALJ3

Titolo:
ILLUMINAZIONE INTERNA

Scala:	=	
	+	
Commissa:		
	Foglio	Segue
	61	62

CABLAGGIO INTERNO		CONNESSIONE INTERNA		MORSETTIERA X1		CONNESSIONE ESTERNA		CAVO	
N° FILO	TIPO	DESTINAZIONE	TIPO MORS.	ACCESSORI	N° MORS.	TIPO	DESTINAZIONE	N° FILO	
LPB					1		QSAcc / ...		
LPA					2		QSAcc / ...		
LNA					3		QSAcc / ...		
LNB					4		QSAcc / ...		
3562				(*)	5		S / X1-2		
3591		XCA/5D			6		S / X1-6		
3581		XCB/3D			7		S / X1-7		
3572					8		S / X1-3		
3561				(*)	9		S / X1-1		
3541		XCA/3D			10		S / X1-13		
3521					11		S / X1-15		
+AS					12		S / X1-14		
4311					13		QSAcc / XAG-...		
4312					14		DISPONIBILE		
4312					15		DISPONIBILE		
4321					16		QSAcc / XAG-...		
+C/MF1				(*)	17		S / X1-10		
-C/MF1				(*)	18		S / X1-11		
+AS					19		SEZ. 2° FILA APERTO (DISPONIBILE)		
3971					20		ALJ.. / X1-20		
3291					21		SEZ. 2° FILA APERTO (DISPONIBILE)		
3981					22		ALJ.. / X1-22		
+C/INT				○	23		+INT		
+C/INT				○	24		+INT		
+C/INT				○	25		+INT		
-C/INT				○	26		-INT		
-C/INT				○	27		-INT		
-C/INT				○	28		-INT		
-C/INT					29		ALJ.. / X1-31		
3831					30		RR		
3842					31		ALJ.. / X1-30		
+C/INT					32		ICONN		
3771					33		ALJ.. / X1-33		
+C/INT					34		ALJ.. / X1-25		
3821					35		ALJ.. / X1-36		
3843					36		ALJ.. / X1-35		
-C/INT					37		ALJ.. / X1-26		
3953					38		ALJ.. / X1-38		
3954					39		ALJ.. / X1-39		
4021					40		DOPPINO TELEFONICO		
4031					41		DOPPINO TELEFONICO		
3961					42				
-AS					43				
+AS		XCA/10A			44		DISPONIBILE		
1972		XCA/2F			45		DISPONIBILE		
+C/MF1					46				
3481					47				
+C/UPC		XCB/1A			48		DISPONIBILE		
5522		XCB/3A			49		DISPONIBILE		
5541		XCB/4A			50		DISPONIBILE		

All rights are reserved for this document, even in case of issuance of a patent and registration of another industrial right. Misapplication, in particular reproduction or handing over to third parties is prohibited and actionable under civil and criminal law.

A termini di legge ci riserviamo la proprietà di questo documento con divieto di riproduzione, di consegnarlo o di renderlo comunque noto a ditte concorrenti o a terzi senza nostra autorizzazione.

- ACCESSORI**
- SEPARATORE
 - MORSETTO SEZIONABILE
 - DISPOSITIVO DI CORTOCIRCUITO
 - PONTICELLO IN FILO
 - PONTICELLO METALLICO

INIZIO INDICAZIONE DESTINAZIONE FINE INDICAZIONE DESTINAZIONE

MORSETTI CABUR CBD.4
(* MORSETTI CABUR CBD.16)

CABLAGGIO INTERPANNELLARE

CABLAGGIO INTERNO		CONNESSIONE INTERNA		MORSETTIERA X1		CONNESSIONE ESTERNA		CAVO	
N° FILO	DESTINAZIONE	TIPO MORS.	ACCESSORI	N° MORS.	DESTINAZIONE	N° FILO			
5542	XCB/5A			51	DISPONIBILE				
+C/UPC				52	DISPONIBILE				
5561	XCB/6A			53	DISPONIBILE				
+C/UPC				54	DISPONIBILE				
4611				55	WATCH DOG SWITCH				
4612				56	WATCH DOG SWITCH				
	RISERVA			57	RISERVA				
	RISERVA			58	RISERVA				
1891	XCA/10F			59	DISPONIBILE SONDA T				
1892	XCA/11F			60	DISPONIBILE SONDA T				
1893	XCA/12F			61	DISPONIBILE SONDA T				
	RISERVA			62	RISERVA				
	RISERVA			63	RISERVA				
2611				64	DISPONIBILE				
2612				65	DISPONIBILE				

All rights are reserved for this document, even in case of issuance of a patent and registration of another industrial right. Misapplication, in particular reproduction or handing over to third parties is prohibited and actionable under civil and criminal law.

A termini di legge ci riserviamo la proprietà di questo documento con divieto di riproduzione, di consegnarlo o di renderlo comunque noto a ditte concorrenti o a terzi senza nostra autorizzazione.

- ACCESSORI
- SEPARATORE
 - MORSETTO SEZIONABILE
 - DISPOSITIVO DI CORTOCIRCUITO
 - PONTICELLO IN FILO
 - PONTICELLO METALLICO

INIZIO INDICAZIONE DESTINAZIONE FINE INDICAZIONE DESTINAZIONE

MORSETTI CABUR CBD.4
 (*) MORSETTI CABUR CBD.16
 (**) MORSETTI CABUR CBD.2


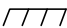

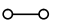
CABLAGGIO INTERNO		CONNESSIONE INTERNA		MORSETTIERA XD		CONNESSIONE ESTERNA		CAVO		
N° FILO	↓	DESTINAZIONE	↓	TIPO MORS.	ACCESSORI	N° MORS.	↓	DESTINAZIONE	↓	N° FILO
3772						1		DISPONIBILE (ASDE3)		
3811						2		DISPONIBILE (ASDE3)		
3841						3		DISPONIBILE (ASDE3)		
3941						4		DISPONIBILE (ASDE3)		
3951						5		DISPONIBILE (ASDE3)		
3952						6		DISPONIBILE (ASDE3)		
4141						7		DISPONIBILE (ASDE3)		
4142						8		DISPONIBILE (ASDE3)		
		RISERVA				9		RISERVA		
4331		XCA/11E				10		DISPONIBILE		
4341						11		DISPONIBILE		
4342		XCA/12E				12		DISPONIBILE		
4351		XCA/1F				13		DISPONIBILE		

CABLAGGIO INTERNO

All rights are reserved for this document, even in case of issuance of a patent and registration of another industrial right. Misapplication, in particular reproduction or handing over to third parties is prohibited and actionable under civil and criminal law.

A termini di legge ci riserviamo la proprietà di questo documento con divieto di riproduzione, di consegnarlo o di renderlo comunque noto a ditte concorrenti o a terzi senza nostra autorizzazione.

ACCESSORI

-  SEPARATORE
- S MORSETTO SEZIONABILE
-  DISPOSITIVO DI CORTOCIRCUITO
-  PONTICELLO IN FILO
-  PONTICELLO METALLICO

 INIZIO INDICAZIONE DESTINAZIONE

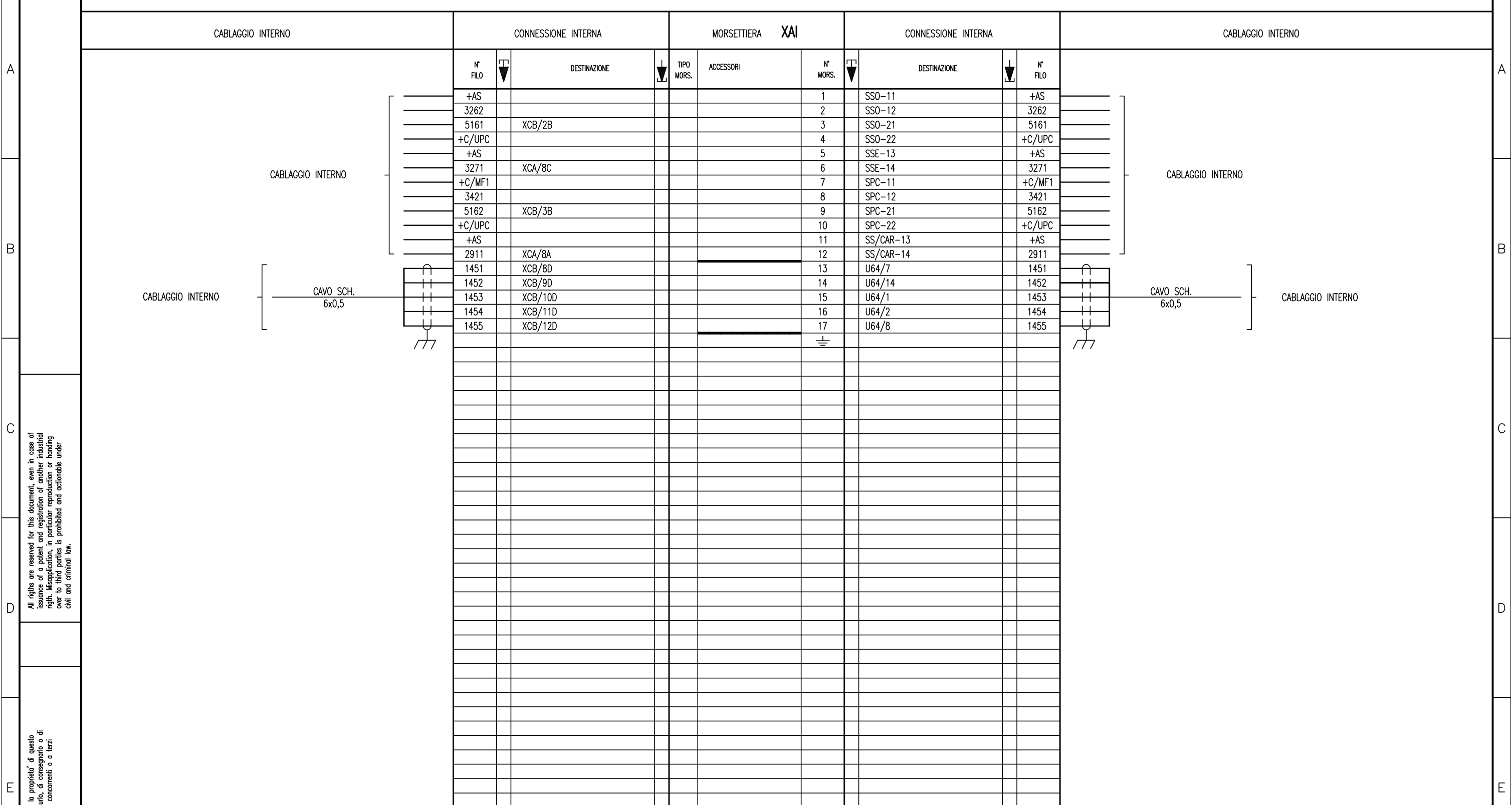
 FINE INDICAZIONE DESTINAZIONE

Mod.	A	10-01-22							
Mod.									

N.ro Documento:
 IF3A02EZZDXSE0100027A
 UNITA' FUNZIONALE ALJ3

Titolo:
 MORSETTIERA XD

Scala:	=
	+
Comessa:	Foglio 64
	Segue 65



All rights are reserved for this document, even in case of issuance of a patent and registration of another industrial right. Misapplication, in particular reproduction or handing over to third parties is prohibited and actionable under civil and criminal law.

A termini di legge ci riserviamo la proprietà di questo documento con divieto di riproduzione, di consegnarlo o di renderlo comunque noto a ditte concorrenti o a terzi senza nostra autorizzazione.

- ACCESSORI**
- SEPARATORE
 - MORSETTO SEZIONABILE
 - DISPOSITIVO DI CORTOCIRCUITO
 - PONTICELLO IN FILO
 - PONTICELLO METALLICO

- INIZIO INDICAZIONE DESTINAZIONE
- FINE INDICAZIONE DESTINAZIONE

Mod.	A	10-01-22								
------	---	----------	--	--	--	--	--	--	--	--

N.ro Documento:
IF3A02EZZDXSE0100027A
 UNITA' FUNZIONALE ALJ3

Titolo:
MORSETTIERA XAI

Scala:	=				
Comessa:	+	Foglio	Segue		
		65	66		

CABLAGGIO INTERNO		CONNESSIONE INTERNA			MORSETTIERA XUPP		CONNESSIONE ESTERNA			CAVO	
N° FILO	↓	DESTINAZIONE	↓	TIPO MORS.	ACCESSORI	N° MORS.	↓	DESTINAZIONE	↓	N° FILO	
+AS						1				+AS	
1911						2				1911	
1921						3				1921	
1931						4				1931	
1932						5				1932	
						⊥					

CABLAGGIO INTERNO		CONNESSIONE INTERNA			MORSETTIERA X154		CONNESSIONE ESTERNA			CAVO	
N° FILO	↓	DESTINAZIONE	↓	TIPO MORS.	ACCESSORI	N° MORS.	↓	DESTINAZIONE	↓	N° FILO	
+C1/154/1						CT				+C1/154/1	
2762						AT				2762	
2791						TE				2791	

CABLAGGIO INTERNO		CONNESSIONE INTERNA			MORSETTIERA		CONNESSIONE ESTERNA			CAVO	
N° FILO	↓	DESTINAZIONE	↓	TIPO MORS.	ACCESSORI	N° MORS.	↓	DESTINAZIONE	↓	N° FILO	

ACCESSORI

-  SEPARATORE
-  S MORSETTO SEZIONABILE
-  DISPOSITIVO DI CORTOCIRCUITO
-  PONTICELLO IN FILO
-  PONTICELLO METALLICO

 INIZIO INDICAZIONE DESTINAZIONE  FINE INDICAZIONE DESTINAZIONE

All rights are reserved for this document, even in case of issuance of a patent and registration of another industrial right. Misapplication, in particular reproduction or handing over to third parties is prohibited and actionable under civil and criminal law.

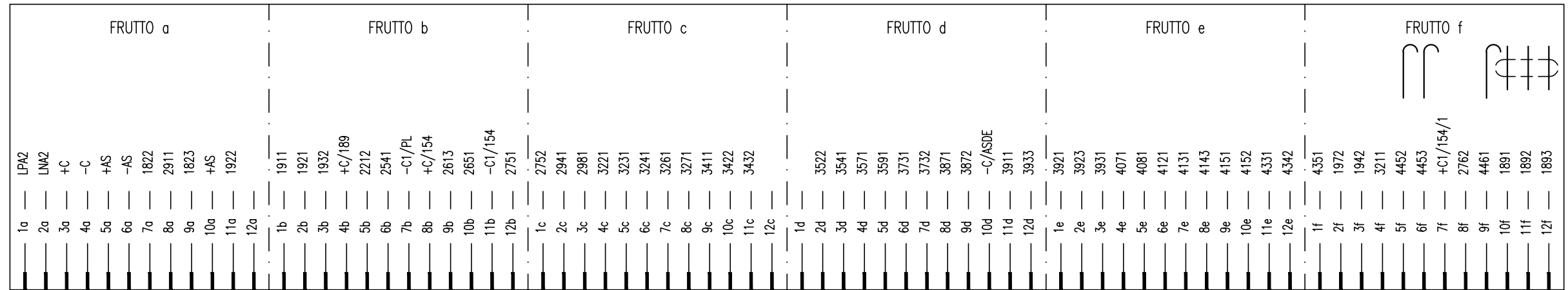
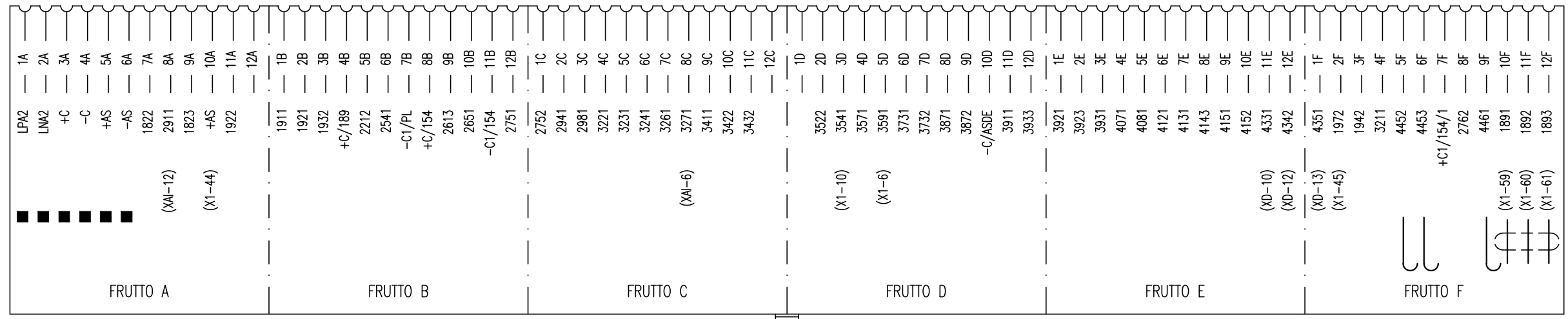
A termini di legge ci riserviamo la proprietà di questo documento con divieto di riproduzione, di consegnarlo o di renderlo comunque noto a ditte concorrenti o a terzi senza nostra autorizzazione.

All rights are reserved for this document, even in case of issuance of a patent and registration of another industrial right. Misapplication, in particular reproduction or handing over to third parties is prohibited and actionable under civil and criminal law.

A termini di legge ci riserviamo la proprietà di questo documento con divieto di riproduzione, di consegnarlo o di renderlo comunque noto a ditte concorrenti o a terzi senza nostra autorizzazione.

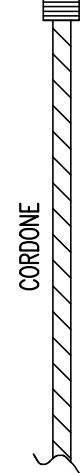
CONNETTORE XCA

■ = SEZIONE FILO DA 1mmq



FEMMINA

MASCCHIO



CONNETTORE ILME (XCA-XCB):

- CUSTODIA CONNETTORE: CHO 48 L
- BASE BLOCCO CUSTODIA CONNETTORE: CHI 48 L
- BASE PORTA FRUTTO SERIALE (MASCCHIO): CX 02 BM
- BASE PORTA FRUTTO SERIALE (FEMMINA): CX 02 BF
- FRUTTO SERIALE (MASCCHIO): CX 04 BM
- FRUTTO SERIALE (FEMMINA): CX 04 BF
- BASE PORTA FRUTTI DX: CX 06 TM
- BASE PORTA FRUTTI SX: CX 06 TF
- FRUTTO MASCCHIO 12 POLI: CX 12 DM
- FRUTTO FEMMINA 12 POLI: CX 12 DF
- CONTATTI A CRIMPARE (MASCCHIO) 1mmq: CDMA 1.0
- CONTATTI A CRIMPARE (FEMMINA) 1mmq: CDFA 1.0
- CONTATTI A CRIMPARE (FEMMINA) 0,75mmq: CDFA 0.7
- PIN SERIALI (MASCCHIO): CDMD 0.3
- PIN SERIALI (FEMMINA): CDFD 0.3

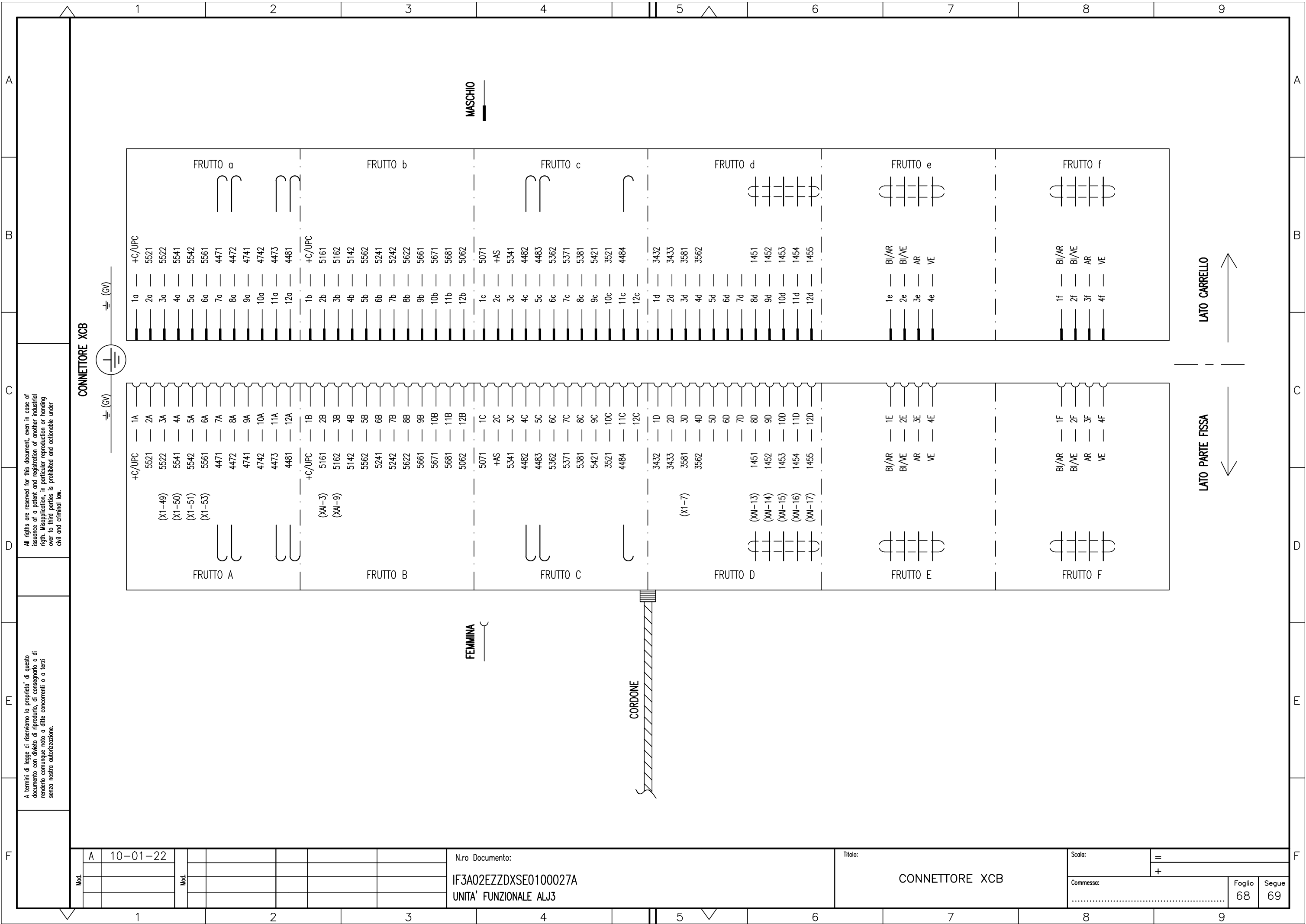
Mod.	A	10-01-22
------	---	----------

Mod.															
------	--	--	--	--	--	--	--	--	--	--	--	--	--	--	--

N.ro Documento:
IF3A02EZZDXSE0100027A
UNITA' FUNZIONALE ALJ3

Titolo:
CONNETTORE XCA

Scala:	=		
Commissa:	+		
Foglio	67	Segue	68



All rights are reserved for this document, even in case of issuance of a patent and registration of another industrial right. Misapplication, in particular reproduction or handing over to third parties is prohibited and actionable under civil and criminal law.

A termini di legge ci riserviamo la proprietà di questo documento con divieto di riproduzione, di consegnarlo o di renderlo comunque noto a ditte concorrenti o a terzi senza nostra autorizzazione.

Mod.	A	10-01-22	Mod.					
------	---	----------	------	--	--	--	--	--

N.ro Documento:
IF3A02EZZDXSE0100027A
 UNITA' FUNZIONALE ALJ3

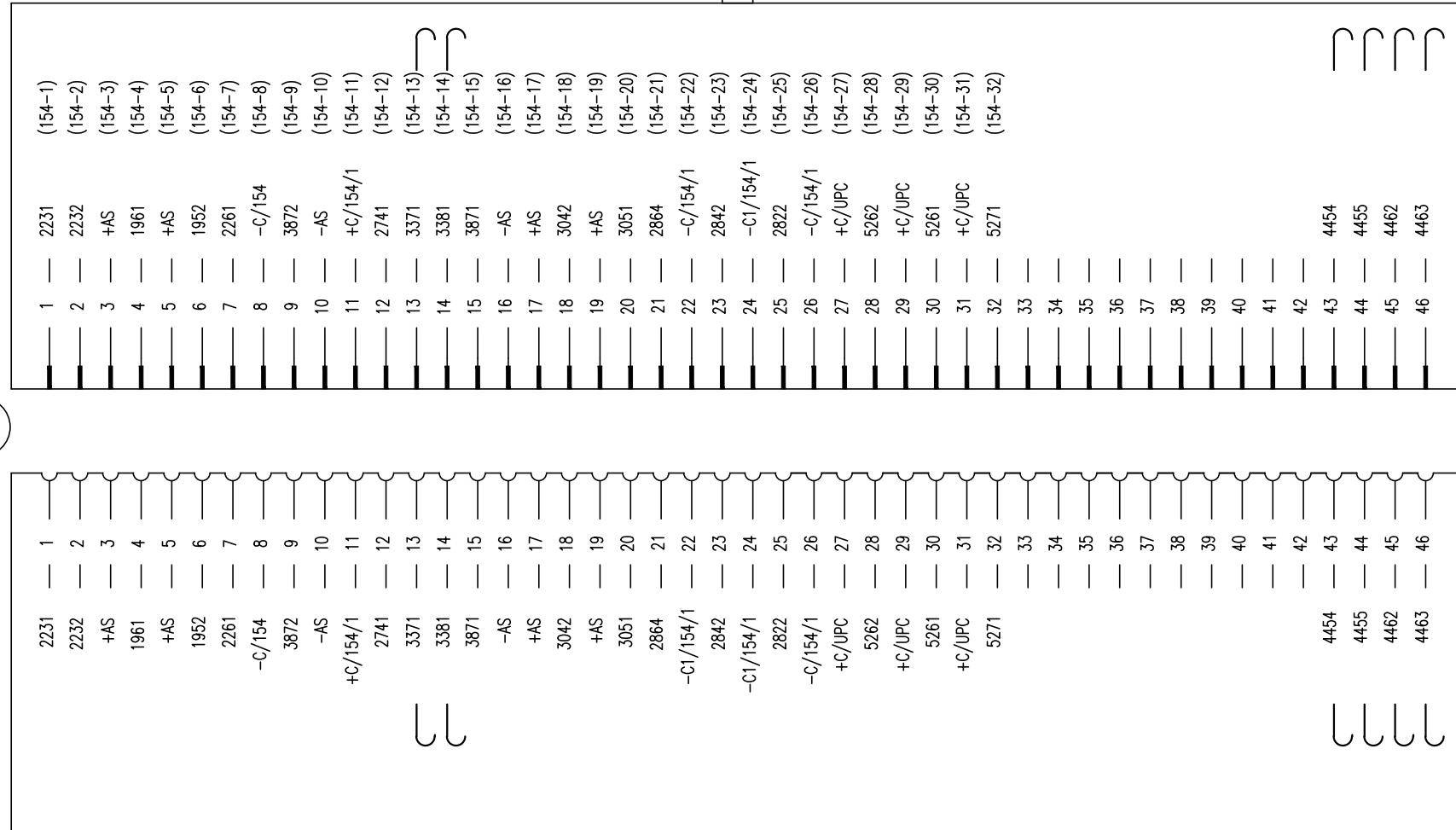
Titolo:
CONNETTORE XCB

Scala:	=	
	+	
Comessa:		
	Foglio	Segue
	68	69

All rights are reserved for this document, even in case of issuance of a patent and registration of another industrial right. Misapplication, in particular reproduction or handing over to third parties is prohibited and actionable under civil and criminal law.

A termini di legge ci riserviamo la proprietà di questo documento con divieto di riproduzione, di consegnarlo o di renderlo comunque noto a ditte concorrenti o a terzi senza nostra autorizzazione.

CONNETTORE XC154



MASCHIO

CORDONE

FEMMINA

LATO INTERRUTORE 154

LATO PIASTRA AUS.

CONNETTORE ILME (XC154):

- CUSTODIA FISSA (GRANDEZZA 104.27): CHI 24 L
- CUSTODIA MOBILE (GRANDEZZA 104.27): CAV 24 L29
- FRUTTO MASCHIO (GRANDEZZA 104.27): CQEM 46
- FRUTTO FEMMINA (GRANDEZZA 104.27): CQEF 46
- CONTATTI A CRIMPARE (MASCHIO): CCMA 1.0
- CONTATTI A CRIMPARE (FEMMINA): CCFA 1.0

Mod.	A	10-01-22
Mod.		

N.ro Documento:
IF3A02EZZDXSE0100027A
 UNITA' FUNZIONALE ALJ3

Titolo:
CONNETTORE XC154

Scala:	=
	+
Commissa:	Foglio 69
	Segue 70

All rights are reserved for this document, even in case of issuance of a patent and registration of another industrial right. Misapplication, in particular reproduction or handing over to third parties is prohibited and actionable under civil and criminal law.

A termini di legge ci riserviamo la proprietà di questo documento con divieto di riprodurlo, di consegnarlo o di renderlo comunque noto a ditte concorrenti o a terzi senza nostra autorizzazione.

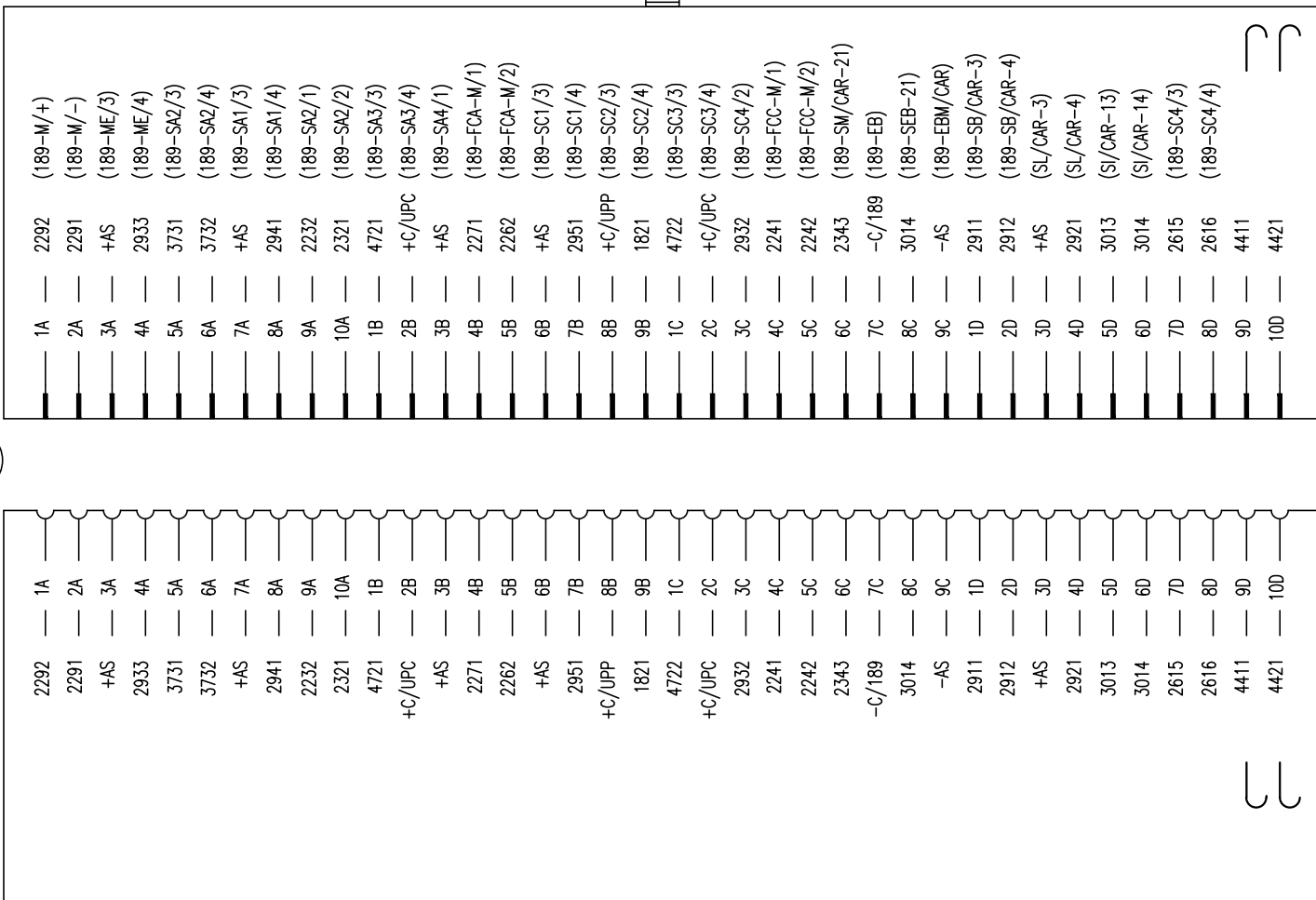
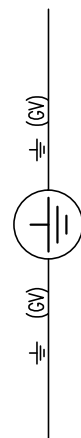
Mod.	A	10-01-22							
Mod.									

N.ro Documento:
IF3A02EZZDXSE0100027A
 UNITA' FUNZIONALE ALJ3

Titolo:
CONNETTORE XC189

Scala:	=	
Comessa:	+	
	Foglio	Segue
	70	71

CONNETTORE XC189



MASCHIO

CORDONE

FEMMINA

LATO SEZIONATORE BIPOLARE 189

LATO PIASTRA AUS.

- CONNETTORE ILME (XC189):
- CUSTODIA FISSA (GRANDEZZA 66.16): CZI 25L
 - CUSTODIA MOBILE (GRANDEZZA 66.16): CZAV 25 L21
 - FRUTTO MASCHIO (GRANDEZZA 66.16): CDDM 38
 - FRUTTO FEMMINA (GRANDEZZA 66.16): CDDF 38
 - CONTATTI A CRIMPARRE (MASCHIO): CDMA 1.0
 - CONTATTI A CRIMPARRE (FEMMINA): CDFA 1.0

All rights are reserved for this document, even in case of issuance of a patent and registration of another industrial right. Misapplication, in particular reproduction or handing over to third parties is prohibited and actionable under civil and criminal law.

A termini di legge ci riserviamo la proprietà di questo documento con divieto di riproduzione, di consegnarlo o di renderlo comunque noto a ditte concorrenti o a terzi senza nostra autorizzazione.

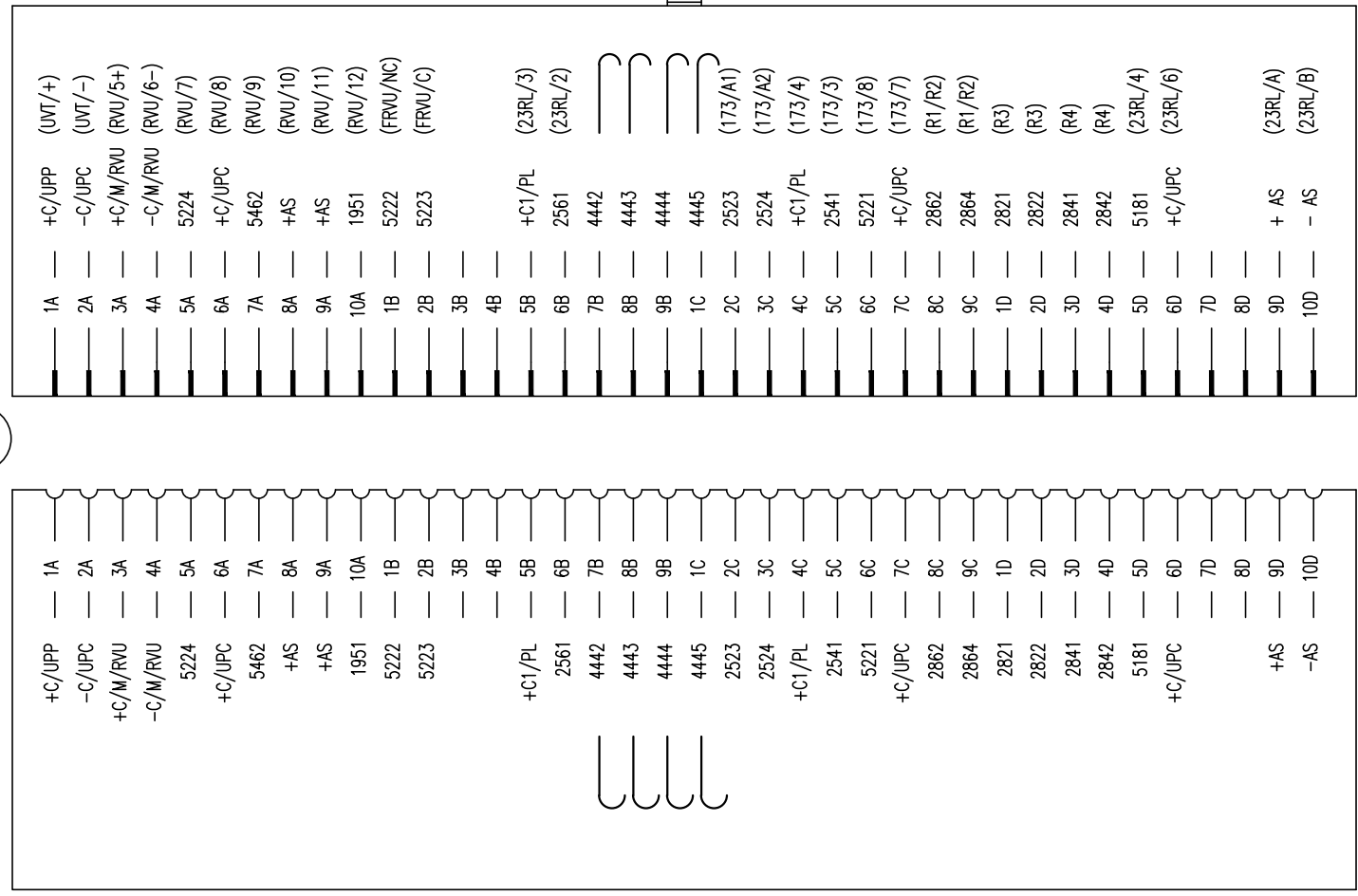
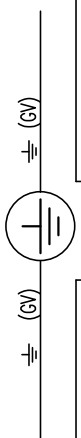
Mod.	A	10-01-22							
Mod.									

N.ro Documento:
IF3A02EZZDXSE0100027A
 UNITA' FUNZIONALE ALJ3

Titolo:
CONNETTORE XCC

Scala:	=	
Commissa:	+	
	Foglio	Segue
	71	72

CONNETTORE XCC



MASCHIO

FEMMINA

LATO APPARECCHIATURE CARRELLO

LATO PIASTRA AUS.

- CONNETTORE ILME (XCC):
- CUSTODIA FISSA (GRANDEZZA 66.16): CZI 25L
 - CUSTODIA MOBILE (GRANDEZZA 66.16): CZAV 25 L21
 - FRUTTO MASCHIO (GRANDEZZA 66.16): CDDM 38
 - FRUTTO FEMMINA (GRANDEZZA 66.16): CDDF 38
 - CONTATTI A CRIMPARE (MASCHIO): CDMA 1.0
 - CONTATTI A CRIMPARE (FEMMINA): CDFA 1.0

	SIGLA	Fg.	DESCRIZIONE	TIPO	COSTRUTTORE	Q.tà	NOTA
1	CH"A"	09	BLOCCO A CHIAVE SENZA CONTATTI	SB11	AREL	1	/
2	43 RL	13	MICROCOMMUTATORE A CHIAVE, MOSTRINA QUADRA, 2 POSIZIONI Fisse "REMOTO-LOCALE", CHIAVE ESTRAIBILE IN POSIZIONE "REMOTO"	FRMC 6 IP20 2/8 CHIAVE	COMELETRIC	1	/
3							
4	43 189	13	MICROMANIPOLATORE DI COMANDO SEZIONATORI MOSTRINA TONDA	FRMM 6 IP20 D/4 LED 130VDC	COMELETRIC	1	/
5	43 154	13	MICROMANIPOLATORE DI COMANDO INTERRUPTORI MOSTRINA QUADRA	FRMM 6 IP20 D/8 LED 130VDC	COMELETRIC	1	/
6	43 189F1	13	MICROMANIPOLATORE DI COMANDO SEZIONATORI MOSTRINA TONDA	FRMM 6 IP20 D/5 LED 130VDC	COMELETRIC	1	/
7	43 ASS	13	MICROMANIPOLATORE DI COMANDO INTERRUPTORI MOSTRINA QUADRA	FRMM 6 IP20 D/5 LED 130VDC	COMELETRIC	1	/
8	R	14	SHUNT 4000A-60mV - cl.0,5	SH400060-STD	RU-DA	1	/
9	189	14	SEZIONATORE BIPOLARE 3,6kV-3000A, COMANDO MANUALE E MOTORIZZATO, ALIM. 132Vcc, CONTATTI AUS. 5 NA + 5 NC	MSXV-2-72-30-53-HD8	MONT-ELE	1	/
10	154	14	INTERRUPTORE EXTRARAPIDO CON TRIPLA TARATURA UNIPOLARE PER C.C IN ARIA A SOFFIO MAGNETICO, BIDIREZIONALE, ALIM. BOBINA 132Vcc SGANC. (1800A-2500-5000A), CONTATTI AUS. 5NA+5NC	UR36-64SE 3L	SECHERON	1	/
11	RL	14	RESISTENZA PROVA TERRA 20Ω - 200A	T-R20-4000V	TELEMA	1	/
12	23RL	14	DISPOSITIVO IMMAGINE TERMICA RESISTENZA PROVA LINEA	ME-TPR2	MONT-ELE	1	/
13	TA23RL	14	TA AD EFFETTO HALL	HTA-200-S	LEM	1	(1)
14	UVT	14	CONVERTITORE DI TENSIONE A F.O. INGRESSO DIRETTO 4000V, ALIM. AUS. 132Vcc	METRO-TV	MONT-ELE	1	/
15	UIT	14	CONVERTITORE DI CORRENTE A F.O. INSERZIONE SU SHUNT 4000A-60mV, ALIM. AUS. 132Vcc	METRO-TI	MONT-ELE	1	/
16	173	14	CONTATTOR UNIPOLARE 3,6kV-250A, ALIM. BOBINA 132Vcc, CONTATTI AUS. 2 NA + 2 NC (CAT. 794/090)	TL-1-30-040-V	TELARC	1	/
17	TA64	14	TA AD EFFETTO HALL	HAX-500-S	LEM	1	/
18	U64	14	CONVERTITORE TENSIONE CORRENTE PER TA AD EFFETTO HALL	VAC084-20	MONT-ELE	1	/

NOTE: (1) FORNITO CON DISPOSITIVO IMMAGINE TERMICA "ME-TPR2"

	SIGLA	Fg.	DESCRIZIONE	TIPO	COSTRUTTORE	Q.tà	NOTA
19	FRVU	14	FUSIBILE 3600Vcc-3A COMPLETO DI CONTATTO AUS. DI SCATTATO	CC35B0DKCV3 GRB600Q3M-4000V +MC2R3E1-5NBS	FERRAZ	1	/
20	RVU	14	RELE' VOLTMETRICO DI MIN/MAX TENSIONE, ALIM. AUS. 132Vcc (CAT. FS 794/267)	MAVF1X	AMRA	1	/
21	RRVU1-RRVU2 RRVU3-RRVU4	14	RESISTENZA 200W-30kOhm COMPLETA DI SUPPORTI	RS022030K0J0	FAIRFIELD	4	/
22	EBM CAR	14	ELETTROMAGNETE DI BLOCCO APERTURA MANOVRA CARRELLO, ALIM. BOBINA 132Vcc (10%)	E144 (10%)	SPII	1	/
23	SSE SS CAR	14	FINECORSO SERRANDE, COMPLETO DI 1 CONTATTO NA + 1 CONTATTO NC	E100-00-EI	ERSCE	2	/
24	SSO SPC	14	FINECORSO PORTELLA VANO SBARRE OMNIBUS, PORTELLA CAVI, COMPLETO DI 2 CONTATTI NC CON RISCOVRO INSERITO	FR993D2	PIZZATO	2	/
25	SI CAR	14	FINECORSO CARRELLO INSERITO, COMPLETO DI 1 CONTATTO NA + 1 CONTATTO NC	E100-00-EI	ERSCE	1	/
26	SL CAR - SB CAR	14	MICROINTERRUPTORE COMPLETO DI 1 CONTATTO NA + 1 CONTATTO NC	83240003	CROUZET	2	/
27							
28	QC1	16	SEZIONATORE TRIPOLARE COMPLETO DI CONTATTO AUSILIARIO	OT 40F3 + OA1G01	ABB	1	/
29	QR189F1 QRVU QUPP	16	INTERRUPTORE MAGNETOTERMICO BIPOLARE, CURVA K-3A COMPLETO DI CONTATTI DI SEGNALAZIONE (SCATTATO)	S202MK3 UC + S2C-S/H6R	ABB	3	/
30	QPL	16	INTERRUPTORE MAGNETOTERMICO BIPOLARE, CURVA K-8A COMPLETO DI CONTATTI DI SEGNALAZIONE (SCATTATO)	S202MK8 UC + S2C-S/H6R	ABB	1	/
31	QR154	16	INTERRUPTORE MAGNETOTERMICO BIPOLARE, CURVA K-8A COMPLETO DI CONTATTO DI POSIZIONE	S202MK8 UC + S2C-S/H6R	ABB	1	/
32	QC	17	SEZIONATORE TRIPOLARE COMPLETO DI CONTATTO AUSILIARIO	OT 40F3 + OA1G01	ABB	1	/
33	Q189 QM189F1	17	INTERRUPTORE MAGNETOTERMICO BIPOLARE, CURVA K-8A COMPLETO DI CONTATTI DI SEGNALAZIONE (SCATTATO)	S202MK8 UC + S2C-S/H6R	ABB	2	/
34	QUPC-QASDE QINT-QSA QVVL	17	INTERRUPTORE MAGNETOTERMICO BIPOLARE, CURVA K-3A COMPLETO DI CONTATTI DI SEGNALAZIONE (SCATTATO)	S202MK3 UC + S2C-S/H6R	ABB	5	/
35	QAS	17	INTERRUPTORE MAGNETOTERMICO BIPOLARE, CURVA K-3A COMPLETO DI CONTATTO DI POSIZIONE	S202MK3 UC + S2C-S/H6R	ABB	1	/
36	AG	18	RELE' AUSILIARIO, 2 CONTATTI DA 10A, ALIM. BOBINA 132Vcc COMPLETO DI ZOCCOLO	POKSF10 C132-KB + 50IP20-F1	AMRA	1	/

All rights are reserved for this document, even in case of issuance of a patent and registration of another industrial right. Misapplication, in particular reproduction or handing over to third parties is prohibited and actionable under civil and criminal law.

A termini di legge ci riserviamo la proprietà di questo documento con divieto di riproduzione, di consegnarlo o di renderlo comunque noto a ditte concorrenti o a terzi senza nostra autorizzazione.

Mod. A	10-01-22	N.ro Documento:	IF3A02EZZDXSE0100027A	Titolo:	ELENCO APPARECCHIATURE	Scala:	=
			UNITA' FUNZIONALE ALJ3				+
						Commissa:	Foglio 72 Segue 73

Q.tà	NOTA	TIPO	DESCRIZIONE	Fg.	SIGLA
1	/	ME-MPS21	RELE' DI PROTEZIONE E DIAGNOSTICA ALIMENTAZIONE AUS. 132Vcc,	18	UPP
1	/	BIPOKSF10 C132-KB + 48IP20-F1	RELE' AUSILIARIO, 4 CONTATTI DA 10A, ALIM. BOBINA 132Vcc COMPLETO DI ZOCCOLO	20	WD UPP
1	/	POKSF10 C132-KB + 50IP20-F1	RELE' AUSILIARIO, 2 CONTATTI DA 10A, ALIM. BOBINA 132Vcc COMPLETO DI ZOCCOLO	20	64 UPP
1	(1)	MHIT-363A	RELE' VOLTMETRICO, ALIMENTAZIONE AUSILIARIA 132Vcc	21	R RVL
1	/	MS325/2,5 +HK11	INTERRUTTORE SALVAMOTORE REG 1,6÷2,5A COMPLETO DI CONTATTI AUS. DI SEGNALAZIONE 1 NA + 1 NC	22	QM 189
2	/	AF12Z-30-10-23 +CA4-01 +CA4-01	CONTATTORE CON ALIM. BOBINA 132Vcc (90÷150Vcc), 3 CONTATTI DI POTENZA, COMPLETO DI CONTATTI AUS. 1 NA + 2 NC	22	CH 189 - AP 189
1	/	P9MPLVGD + P9B10VN + P9B01VN + P9PDNVO	PULSANTE LUMINOSO CON GEMMA VERDE, COMPLETO DI 1 CONTATTO N.A., 1 CONTATTO N.C.	23	SEB
1	/	LD.BA9S.W130.AC/DC	LAMPADA COLORE BIANCO 132Vcc	23	HEB
1	/	E144 (10%)	ELETTROMAGNETE DI BLOCCO, ALIM. BOBINA 132Vcc (10%)	23	EB
1	/	TMS4EF10 C132-KD + 48IP20-F1	RELE' AUSILIARIO RITARDATO ALL'ECCITAZIONE, ALIM. BOBINA 132Vcc E LED DI SEGNALAZIONE, COMPLETO DI ZOCCOLO	25	T3
1	/	TRIPOKSF10 C132-KB + 78IP20-F1	RELE' AUSILIARIO, 6 CONTATTI DA 10A, ALIM. BOBINA 132Vcc COMPLETO DI ZOCCOLO	25	XC
1	/	AF12Z-30-10-23 +CA4-01 +CA4-10	CONTATTORE CON ALIM. BOBINA 132Vcc (90÷150Vcc), 3 CONTATTI DI POTENZA, COMPLETO DI CONTATTI AUS. 1 NA + 1 NC	26	C J
3	/	OKSFCF10 C132-KA + 48IP20-F2	RELE' MONOSTABILE ALIM. BOBINA 132Vcc 4 CONTATTI SPDT DI COMANDO (cat. 794/957)	27	M - KAT KTE
1	/	TMS4EF10 C132-KD + 48IP20-F1	RELE' AUSILIARIO RITARDATO ALL'ECCITAZIONE, ALIM. BOBINA 132Vcc E LED DI SEGNALAZIONE, COMPLETO DI ZOCCOLO	27	T
1	/	XB6AA25B	PULSANTE COLORE NERO, COMPLETO DI 1 BLOCCHETTO CONTATTI 1 NA + 1 NC	27	SCH 154
1	/	AF12Z-30-10-23	CONTATTORE CON 3 CONTATTI DI POTENZA, ALIM. BOBINA 132Vcc (90÷150Vcc), COMPLETO DI 1 CONTATTO AUS. NA	27	N

NOTE: (1) CONTO LAVORO

Mod.	A	10-01-22	N.ro Documento:	IF3A02EZZDXSE0100027A	Titolo:	ELENCO APPARECCHIATURE	Scala:	=
Mod.			UNITA' FUNZIONALE ALJ3				Commissa:	+
								Foglio 73
								Segue 74

All rights are reserved for this document, even in case of issuance of a patent and registration of another industrial right. Misapplication, in particular reproduction or handing over to third parties is prohibited and actionable under civil and criminal law.

A termini di legge ci riserviamo la proprietà di questo documento con divieto di riproduzione, di consegnarlo o di renderlo comunque noto a ditte concorrenti o a terzi senza nostra autorizzazione.

Fig.	SIGLA	DESCRIZIONE	TIPO	COSTRUTTORE	Q.tà	NOTA	Fig.	SIGLA	DESCRIZIONE	TIPO	COSTRUTTORE	Q.tà	NOTA
73	HSM CAR	LAMPADA COLORE BIANCO 132Vcc	LD.BA9S.W130.AC/DC	DOMO	1	/	89	KINC	RELE' AUSILIARIO, 4 CONTATTI DA 10A, ALIM. BOBINA 132Vcc COMPLETO DI ZOCCOLO	BIPOKSF10 C132-KB + 48IP20-F1	AMRA	1	/
74	HD	BUZZER, 132Vcc	CX22ABPGN130	DOMO	1	/	90	INC	SONDA FUMI/INCENDIO COMPOSTA DI CONTATTO DI SEGNALAZ. INTERVENTO, ALIM. AUS. 24Vcc	ECO1002 + ECO1000BREL24L	NOTIFIER	1	/
75	D3-D4-D5	DIODO DI SBARRAMENTO	SFR.4 (SF900+SF992)	CABUR	3	/	91						
76	$\frac{E}{RVL} - \frac{D}{RVL}$ $\frac{A}{189F2}$ KSSO KSSE $\frac{I}{ASS}$	RELE' AUSILIARIO, 2 CONTATTI DA 10A, ALIM. BOBINA 132Vcc COMPLETO DI ZOCCOLO	POKSF10 C132-KB + 50IP20-F1	AMRA	6	/	92						
77	HRVL HAFS	LAMPADA DI SEGNALAZIONE MULTILED, ALIM. 132Vcc COLORE ROSSO	HD16/18.SFT. RR.132Vdc	DOMO	2	/	93	SWL	SWITCH 2 PORTE F.O., 6 PORTE RJ45, ALIM. 132Vcc	MOXA PT-508- MM-SC-HV	MOXA	1	/
78	HC SSE	LAMPADA DI SEGNALAZIONE MULTILED, ALIM. 132Vcc COLORE VERDE	HD16/18.SFT. GG.132Vdc	DOMO	1	/	94	UPC-ALIM	ALIMENTATORE 85-375/24Vcc	560PSU40 R0001	ABB	1	/
79	APX 189F1	CONTATTATORE CON ALIM. BOBINA 132Vcc (90±150Vcc), 3 CONTATTI DI POTENZA, COMPLETO DI CONTATTI AUS. 2 NA + 3 NC	AF12Z-30-01-23 +CA4-22M	ABB	1	/	95	UPC-PS	ALIMENTATORE 24Vcc	520PSD01 R0001	ABB	1	/
80							96	UPC-CPU	SCHEDA CPU E COMUNICAZIONE	520CMD01 R0001-CPU	ABB	1	/
81	KPR 189F1	RELE' AUSILIARIO, 2 CONTATTI DA 10A, ALIM. BOBINA 132Vcc COMPLETO DI ZOCCOLO	POKSF10 C132-KB + 50IP20-F1	AMRA	1	/	97	UPC-ADD	ADATTATORE PER I/O	520ADD01 R0001	ABB	1	/
82							98	UPC-D3	SCHEDA 16 INGRESSI DIGITALI	520BID01 R0002	ABB	1	/
83	$\frac{A}{189F1} - \frac{C}{189F1}$ $\frac{F}{189F1}$	RELE' AUSILIARIO, 2 CONTATTI DA 10A, ALIM. BOBINA 132Vcc COMPLETO DI ZOCCOLO	POKSF10 C132-KB + 50IP20-F1	AMRA	3	/	99	UPC-D4	SCHEDA 16 INGRESSI DIGITALI	520BID01 R0002	ABB	1	/
84	ASDE3-SE	DISPOSITIVO DI ASSERVIMENTO ALIM. AUS. 132Vcc	ASDE3	ECM	1	/	100	UPC-D5	SCHEDA 16 INGRESSI DIGITALI	520BID01 R0002	ABB	1	/
85	AFS	RELE' AUSILIARIO, 2 CONTATTI DA 10A, ALIM. BOBINA 132Vcc COMPLETO DI ZOCCOLO	POKSF10 C132-KB + 50IP20-F1	AMRA	1	/	101	UPC-D6	SCHEDA 16 INGRESSI DIGITALI	520BID01 R0002	ABB	1	/
86	IA	RELE' AUSILIARIO, 2 CONTATTI DA 10A, ALIM. BOBINA 132Vcc COMPLETO DI ZOCCOLO	POKSF10 C132-KB + 50IP20-F1	AMRA	1	/	102	UPC-D7	SCHEDA 16 INGRESSI DIGITALI	520BID01 R0002	ABB	1	/
87							103	UPC-D9	SCHEDA 8 USCITE DIGITALI	520BOD01 R0002	ABB	1	/
88	WD ASDE	RELE' AUSILIARIO, 4 CONTATTI DA 10A, ALIM. BOBINA 132Vcc COMPLETO DI ZOCCOLO	BIPOKSF10 C132-KB + 48IP20-F1	AMRA	1	/	104	UPC-D10	SCHEDA 8 USCITE DIGITALI	520BOD01 R0002	ABB	1	/
							105	UPC-D11	SCHEDA 8 USCITE DIGITALI	520BOD01 R0002	ABB	1	/
							106	UPC-D12	SCHEDA 8 USCITE DIGITALI	520BOD01 R0002	ABB	1	/

NOTE:

A		10-01-22		N.ro Documento:		Titolo:		Scala:		=			
				IF3A02EZZDXSE0100027A		ELENCO APPARECCHIATURE				+			
				UNITA' FUNZIONALE ALJ3				Commissa:		Foglio		Segue	
									74		75	

A

B

C

D

E

F

A

B

C

D

E

F

All rights are reserved for this document, even in case of
 issuance of a patent and registration of another industrial
 right. Misapplication, in particular reproduction or handing
 over to third parties is prohibited and actionable under
 civil and criminal law.

A termini di legge ci riserviamo la proprietà di questo
 documento con divieto di riproduzione, di consegnarlo o di
 renderlo comunque noto a ditte concorrenti o a terzi
 senza nostra autorizzazione.

	SIGLA	Fg.	DESCRIZIONE	TIPO	COSTRUTTORE	Q.tà	NOTA	g _i	SIGLA	Fg.	DESCRIZIONE	TIPO	COSTRUTTORE	Q.tà	NOTA
107	HD RVU	54	LAMPADA DI SEGNALE MULTILE, ALIM. 132Vcc COLORE ROSSO	HD16/18.SFT. RR.132Vdc	DOMO	1	/	125							
108	KAP 154	57	RELE' AUSILIARIO, 2 CONTATTI DA 10A, ALIM. BOBINA 132Vcc COMPLETO DI ZOCCOLO	POKSF10 C132-KB + 50IP20-F1	AMRA	1	/	126							
109	KCH 189F1	57	RELE' AUSILIARIO, 4 CONTATTI DA 10A, ALIM. BOBINA 132Vcc COMPLETO DI ZOCCOLO	BIPOKSF10 C132-KB + 48IP20-F1	AMRA	1	/	127							
110	KHAN AC	58	RELE' TEMPORIZZATORE MULTIFUNZIONE ALIMENTAZIONE AUSILIARIA 132Vcc	CT-MFS.21	ABB	1	/	128							
111	HL	58	LAMPADA DI SEGNALE MULTILE, ALIM. 132Vcc COLORE ROSSO	HD16/18.SFT. RR.132Vdc	DOMO	1	/	129							
112	HR	58	LAMPADA DI SEGNALE MULTILE, ALIM. 132Vcc COLORE VERDE	HD16/18.SFT. GG.132Vdc	DOMO	1	/	130							
113	KM CAR	58	RELE' AUSILIARIO, 2 CONTATTI DA 10A, ALIM. BOBINA 132Vcc COMPLETO DI ZOCCOLO	POKSF10 C132-KB + 50IP20-F1	AMRA	1	/	131							
114	$\frac{D}{J} - \frac{KCMM}{R}$ $\frac{X}{RVU}$	59	RELE' AUSILIARIO, 2 CONTATTI DA 10A, ALIM. BOBINA 132Vcc COMPLETO DI ZOCCOLO	POKSF10 C132-KB + 50IP20-F1	AMRA	3	/	132							
115	WD UPC	60	RELE' AUSILIARIO, 6 CONTATTI DA 10A, ALIM. BOBINA 132Vcc COMPLETO DI ZOCCOLO	TRIPKSF10 C132-KB + 78IP20-F1	AMRA	1	/	133							
116	WD1 UPC	60	RELE' AUSILIARIO, 2 CONTATTI DA 10A, ALIM. BOBINA 132Vcc COMPLETO DI ZOCCOLO	POKSF10 C132-KB + 50IP20-F1	AMRA	1	/	134							
117								135							
118	SAUX	61	SELETTOR ON/OFF CON 2 CONTATTI NA IN OFF	P9MSVDON + P9B20VN	GE POWER CONTROL	1	/	136							
119	HAUX	61	LAMPADA DI ILLUMINAZIONE 132V - 60W COMPLETA DI PLAFONIERA	4130122 + PLAF.BAK. OVALE 100W C/GAB	WIMEX OSRAM LEGRAND	1	/	137							
120								138							
121								139							
122								140							
123								141							
124								142							

NOTE:

Mod.	A	10-01-22					N.ro Documento:		Titolo:	Scala:	=	
							IF3A02EZZDXSE0100027A	ELENCO APPARECCHIATURE		Comessa:	+	
							UNITA' FUNZIONALE ALJ3					Foglio 75
												Segue /