

COMMITTENTE:



DIREZIONE LAVORI:



APPALTATORE:
CONSORZIO:



SOCI:



PROGETTAZIONE:
MANDATARIA:



MANDANTI:



PROGETTO ESECUTIVO

**ITINERARIO NAPOLI - BARI
RADDOPPIO TRATTA APICE - ORSARA
I LOTTO FUNZIONALE APICE - HIRPINIA
SE00 - SOTTOSTAZIONI ELETTRICHE**

SE01 - SSE ARIANO

QUADRI DI COMANDO E CONTROLLO

UNITA' FUNZIONALE ALIMENTATORE - ALJ4 INGOMBRO QUADRO, SCHEMA FUNZIONALE

APPALTATORE	DIRETTORE DELLA PROGETTAZIONE	PROGETTISTA
Consorzio HIRPINIA AV Il Direttore Tecnico Ing. P. M. Gianvecchio 08/02/2022	Il Responsabile integrazione fra le varie prestazioni specialistiche Ing. G. Cassani	 Ing. M. De Leo

COMMESSA LOTTO FASE ENTE TIPO DOC. OPERA/DISCIPLINA PROGR. REV. SCALA:

IF3A 02 E ZZ DX SE0100 028 A /

Rev.	Descrizione	Redatto	Data	Verificato	Data	Approvato	Data	Autorizzato Data
A	C 08.00 - Emissione 180gg	E. Pezza	08/02/2022	R. Stella	08/02/2022	M Simeone	08/02/2022	Ing. M. Simeone
								08/02/2022

File: IF3A02EZZDXSE0100028A.dwg

n.Elab.:

INDICE

PAG.	REVISIONE								PAG.	REVISIONE								PAG.	REVISIONE								
	A	B	C	D	E	F	G	H		A	B	C	D	E	F	G	H		A	B	C	D	E	F	G	H	
01	X								34	X								67	X								
02	X								35	X								68	X								
																		69	X								
04	X								37	X								70	X								
05	X								38	X								71	X								
06	X								39	X								72	X								
07	X								40	X								73	X								
08	X								41	X								74	X								
09	X								42	X								75	X								
10	X								43	X																	
11	X								44	X																	
13	X								46	X																	
14	X								47	X																	
15	X								48	X																	
16	X								49	X																	
17	X								50	X																	
18	X								51	X																	
19	X								52	X																	
20	X								53	X																	
21	X								54	X																	
22	X								55	X																	
23	X								56	X																	
24	X								57	X																	
25	X								58	X																	
26	X								59	X																	
27	X								60	X																	
28	X								61	X																	
29	X								62	X																	
30	X								63	X																	
31	X								64	X																	
32	X								65	X																	
33	X								66	X																	

IMPIANTO SSE ARIANO

TITOLO UNITA' FUNZIONALE ALIMENTATORE - ALJ4
INGOMBRO QUADRO, SCHEMA FUNZIONALE, MORSETTIERE
ED ELENCO APPARECCHIATURE

COMMESSA _____

All rights are reserved for this document, even in case of issuance of a patent and registration of another industrial right. Misapplication, in particular reproduction or handing over to third parties is prohibited and actionable under civil and criminal law.

A termini di legge ci riserviamo la proprietà di questo documento con divieto di riproduzione, di consegnarlo o di renderlo comunque noto a ditte concorrenti o a terzi senza nostra autorizzazione.

Mod.	A	10-01-22	Mod.	
------	---	----------	------	--

N.ro Documento:
IF3A02EZZDXSE0100028A
 UNITA' FUNZIONALE ALJ4

Titolo:
INDICE REVISIONI

Scala:	=	
	+	
Commissa:		
	Foglio	Segue
	02	04

SIGLA QUADRO

: ALIMENTATORE ALJ

NORMA CEI EN 50123-1/6

TENSIONE NOMINALE (Un)

: 3000Vcc

TENSIONE PERMANENTE MASSIMA (Umax)

: 3600Vcc

TENSIONE NON PERMANENTE MASSIMA (Umax)

: 3900Vcc

TENSIONE DI ISOLAMENTO DI TARGA (Unm)

: 4,8kVcc

SISTEMA ELETTRICO

: CC

TENSIONE DI PROVA A FREQUENZA INDUSTRIALE PER I CIRCUITI DI POTENZA (QUADRO) (Ua) - VERSO TERRA E TRA LE FASI

: 18,5kV per 1'

TENSIONE DI PROVA A FREQUENZA INDUSTRIALE PER I CIRCUITI DI POTENZA (QUADRO) (Ua) - SULLA DISTANZA DI SEZIONAMENTO

: 22,2kV per 1'

TENSIONE DI PROVA A IMPULSO ATMOSFERICO (QUADRO) (Uni)

: 40kV (1,2/50 μs)

CORRENTE NOMINALE SBARRE PRINCIPALI

: 3150A

CORRENTE DI SOVRACCARICO PER 2 ORE SBARRE PRINCIPALI

: 6000A

CORRENTE DI SOVRACCARICO PER 5' SBARRE PRINCIPALI

: 7000A

CORRENTE NOMINALE SBARRE DELL' ALIMENTATORE

: 3150A

CORRENTE DI CORTO CIRCUITO DI BREVE DURATA (I_{ncw})

: 53kA per 250 msec.

VALORE DI PICCO DELLA CORRENTE DI CORTO CIRCUITO (I_{ss})

: 75kA

CORRENTE DI CORTO CIRCUITO DI BREVE DURATA SBARRA DI TERRA

: 30kA - 250 msec.

TENSIONE DI ESERCIZIO CIRCUITI AUSILIARI

: 132Vcc

TENSIONE DI PROVA A FREQUENZA INDUSTRIALE PER I CIRCUITI AUSILIARI

: 2kV per 1'

GRADI DI PROTEZIONE DEL QUADRO:

DEL TETTO

: (IP) 21

DEL FONDO

: (IP) 2XC

VERSO L'ESTERNO (SALVO TETTO E FONDO)

: (IP) 3X

GRADO DI PROTEZIONE INTERNO (A PORTA APERTA)

: (IP) 2XC

INGRESSO / USCITA CAVI

: DAL BASSO

ACCESSIBILITA'

: FRONTE

ESECUZIONE IN CARPENTERIA METALLICA

COLORE ESTERNO

: RAL 7030

ALTEZZA LUOGO DI INSTALLAZIONE (slm)

: <2000m.

TEMPERATURA AMBIENTE MINIMA DI FUNZIONAMENTO min (°C)

: -10

TEMPERATURA AMBIENTE MASSIMA DI FUNZIONAMENTO max. (°C)

: +45

TEMPERATURA DI DIMENSIONAMENTO MEDIA GIORNALIERA (°C)

: +35

TEMPERATURA DI TRASPORTO E/O STOCCAGGIO (°C)

: -25 ÷ +70

UMIDITA'

: <95%

All rights are reserved for this document, even in case of issuance of a patent and registration of another industrial right. Misapplication, in particular reproduction or handing over to third parties is prohibited and actionable under civil and criminal law.

A termini di legge ci riserviamo la proprietà di questo documento con divieto di riproduzione, di consegnarlo o di renderlo comunque noto a ditte concorrenti o a terzi senza nostra autorizzazione.

Mod.	A	10-01-22						
Mod.								

N.ro Documento:
IF3A02EZZDXSE0100028A
 UNITA' FUNZIONALE ALJ4

Titolo:
DESCRIZIONE QUADRO

Scala:	=	
	+	
Commissa:		
	Foglio	Segue
	04	05

NOTE

- 1 - CIRCUITI AUSILIARI E DI POTENZA NON ALIMENTATI
- 2 - SCOMPARTO ALIMENTATORE RAPPRESENTATO IN POSIZIONE DI CARRELLO BLOCCATO IN SEZIONATO
SEZIONATORE BIPOLARE APERTO, INTERRUTTORE EXTRARAPIDO APERTO, ASSERVIMENTO ESCLUSO,
PORTELLA VANO SBARRE OMNIBUS CHIUSA, SERRANDE CHIUSE E PORTELLA VANO CAVI DI POTENZA CHIUSA
- 3 - SCOMPARTO SEZIONATORE DI 1° FILA RAPPRESENTATO IN POSIZIONE DI APERTO
- 4 - FINECORSIA SI/CAR RAPPRESENTATO IN POSIZIONE DI NON SCHIACCIATO CON CARRELLO
IN POSIZIONE DI SEZIONATO
- 5 - FINECORSIA SSO RAPPRESENTATO IN POSIZIONE DI SCHIACCIATO CON PORTELLA
VANO SBARRE OMNIBUS CHIUSA
- 6 - FINECORSIA SSE RAPPRESENTATO IN POSIZIONE DI SCHIACCIATO CON SERRANDE CHIUSE
- 7 - FINECORSIA SA1, SA2, SA3, SA4, FCA-M RAPPRESENTATI IN POSIZIONE DI SCHIACCIATI
CON SEZIONATORE BIPOLARE IN POSIZIONE DI APERTO
- 8 - FINECORSIA SC1, SC2, SC3, SC4, FCC-M RAPPRESENTATI IN POSIZIONE DI NON SCHIACCIATI
CON SEZIONATORE BIPOLARE IN POSIZIONE DI NON CHIUSO
- 9 - FINECORSIA SS/CAR RAPPRESENTATO IN POSIZIONE DI NON SCHIACCIATO
CON SERRANDE CHIUSE
- 10 - FINECORSIA SL/CAR RAPPRESENTATO IN POSIZIONE DI SCHIACCIATO
CON CARRELLO LIBERO
- 11 - FINECORSIA SB/CAR RAPPRESENTATO IN POSIZIONE DI NON SCHIACCIATO
CON CARRELLO NON BLOCCATO
- 12 - FINECORSIA SPC RAPPRESENTATO IN POSIZIONE DI SCHIACCIATO
CON PORTELLA VANO CAVI DI POTENZA CHIUSA
- 13 - FINECORSIA ME RAPPRESENTATO IN POSIZIONE DI NON SCHIACCIATO
CON MANOVRA ELETTRICA SEZIONATORE BIPOLARE 189 NON ABILITATA
- 14 - SELETTORE 43/RL : CHIAVE ESTRAIBILE IN POSIZIONE "REMOTO" E DIVERSA FRA I VARI SCOMPARTI

SEZIONE CONDUTTORI

- 1 - I CONDUTTORI DERIVATORI SHUNT, SONO DI SEZIONE 2,5mmq (RADOX 9GKW) 25twist/metro
- 2 - I CONDUTTORI VOLTIMETRICHE SISTEMA 3600Vcc SONO DI SEZIONE 6mmq
- 3 - I CONDUTTORI DI ALIMENTAZIONE, COMANDO E SEGNALAZIONE SONO DI SEZIONE 1mmq (COLORE NERO N07G9K/FG17)
- 4 - I CONDUTTORI DEL RACCORDO FLESSIBILE DEL CONNETTORE XC (XCA-XCB), SONO DI SEZIONE 1mmq
PER LE ALIMENTAZIONI, DI SEZIONE 0,75mmq PER COMANDI E SEGNALAZIONI (COLORE NERO N07G9K/FG17)
- 5 - I CONDUTTORI DEL RACCORDO FLESSIBILE DEL CONNETTORE XC154, XC189, XCC SONO DI SEZIONE 1mmq (COLORE NERO N07G9K/FG17)
- 6 - I CAVETTI SCHERMATI SONO DI SEZIONE 0,5mmq

All rights are reserved for this document, even in case of issuance of a patent and registration of another industrial right. Misapplication, in particular reproduction or handing over to third parties is prohibited and actionable under civil and criminal law.

A termini di legge ci riserviamo la proprietà di questo documento con divieto di riproduzione, di consegnarlo o di renderlo comunque noto a ditte concorrenti o a terzi senza nostra autorizzazione.

Mod.	A	10-01-22							
Mod.									

N.ro Documento:
IF3A02EZZDXSE0100028A
 UNITA' FUNZIONALE ALJ4

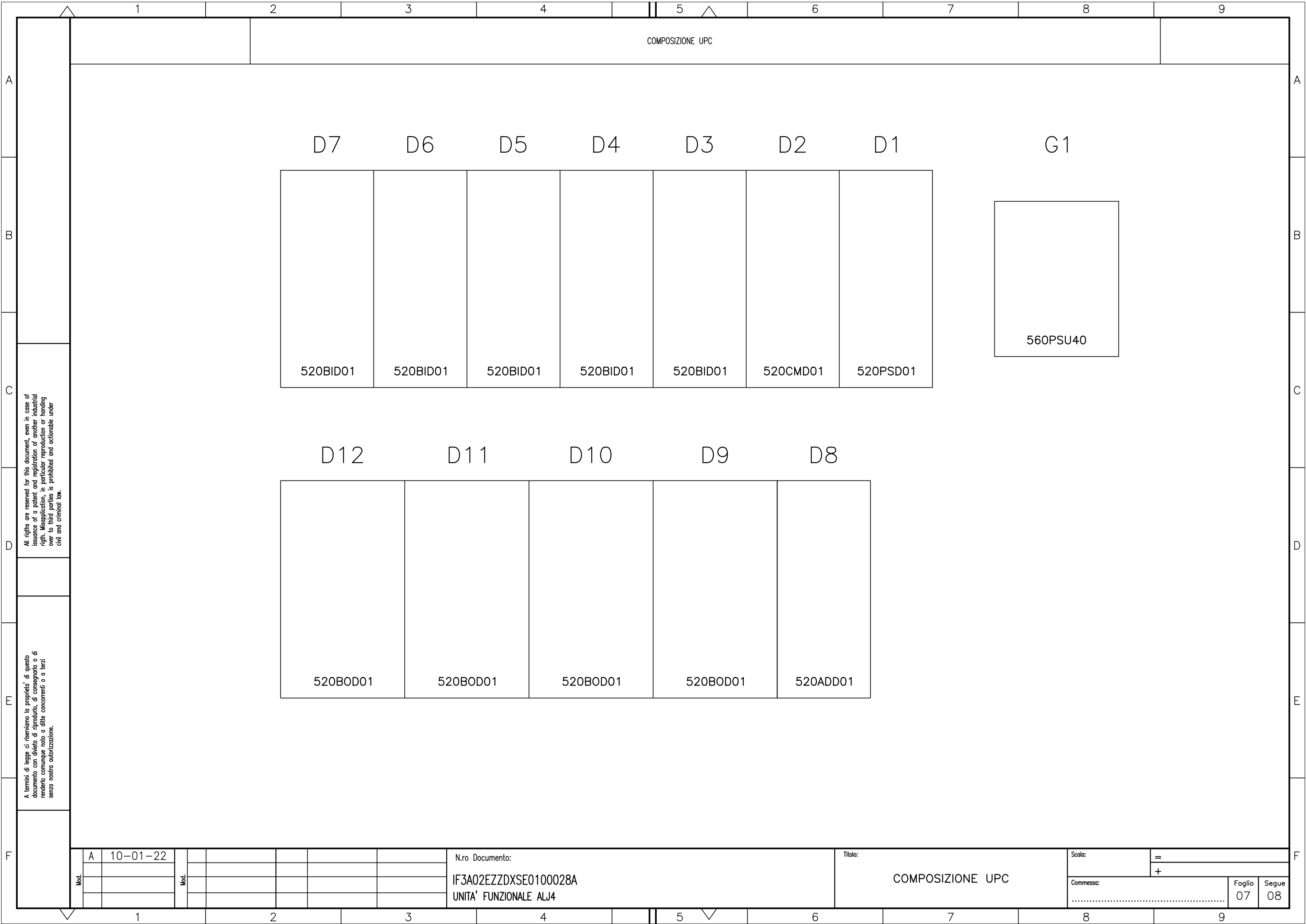
Titolo:
NOTE E SEZIONI CONDUTTORI

Scala:	=	
	+	
Commissa:		
	Foglio	Segue
	05	06

1		2		3		4		5		6		7		8		9	
SIMBOLO		DESCRIZIONE		SIMBOLO		DESCRIZIONE		SIMBOLO		DESCRIZIONE		SIMBOLO		DESCRIZIONE			
		INTERRUPTORE DI POTENZA				CONTATTO DI POSIZIONE DI CHIUSURA (FINE CORSA)				SCARICATORE DI SOVRATENSIONE							
		SEZIONATORE				CONTATTO DI POSIZIONE DI APERTURA (FINE CORSA)				RESISTENZA							
		INTERRUPTORE DI MANOVRA - SEZIONATORE				SUONERIA				RESISTENZA VARIABILE							
		INTERRUPTORE DI MANOVRA - SEZIONATORE CON FUSIBILE				SIRENA				ELEMENTO RISCALDANTE (SCALDIGLIA)							
		SEZIONATORE CON FUSIBILE INCORPORATO				RONZATORE				VARISTORE							
		INTERRUPTORE DI POTENZA AD APERTURA AUTOMATICA				STRUMENTO INDICATORE (*INSERIRE SIGLA GRANDEZZA ELETTRICA)				FUSIBILE							
		INTERRUPTORE DI POTENZA AD APERTURA AUTOMATICA, FUNZIONANTE PER CORRENTE DIFFERENZIALE				STRUMENTO REGISTRATORE (*INSERIRE SIGLA GRANDEZZA ELETTRICA)				RELE' TERMICO							
		INTERRUPTORE DI POTENZA AD APERTURA AUTOMATICA, FUNZIONANTE PER EFFETTO MAGNETICO				STRUMENTO INTEGRATORE (CONTATORE) (*INSERIRE SIGLA GRANDEZZA ELETTRICA)				RELE' A CARTELLINO							
		INTERRUPTORE DI POTENZA AD APERTURA AUTOMATICA, FUNZIONANTE PER EFFETTO MAGNETOTERMICO				STRUMENTO INDICATORE MULTIFUNZIONE DIGITALE				BOBINA DI COMANDO DI CONTATTORE / RELE'							
		INTERRUPTORE DI POTENZA AD APERTURA AUTOMATICA, MAGNETOTERMICO E DIFFERENZIALE				CONVERTITORE ALTERNATA / CONTINUA				BOBINA DI COMANDO DI RELE' AD AGGANCIO MECCANICO (PASSO-PASSO)							
		CONTATTORE (CONTATTO DI CHIUSURA)				CONVERTITORE SEGNALE OTTICO / CONTINUA				BOBINA DI COMANDO DI RELE' CON RITARDO ALL'ECCITAZIONE							
		CONTATTORE (CONTATTO DI APERTURA)				DIODO				BOBINA DI COMANDO DI RELE' CON RITARDO ALLA DISECCITAZIONE							
		CONTATTO DI CHIUSURA (APERTO A RIPOSO)				LAMPADA DI SEGNALAZIONE A LED (RO=ROSSA,BI=BIANCA, VE=VERDE,GI=GIALLA,BL=BLU)				INTERRUPTORE ORARIO							
		CONTATTO DI APERTURA (CHIUSO A RIPOSO)				SEGNALATORE LUMINOSO A CROCE				ELEMENTO FOTOSENSIBILE							
		CONTATTO DI CHIUSURA CON COMANDO A PULSANTE				LAMPADA DI SEGNALAZIONE (RO=ROSSA,BI=BIANCA, VE=VERDE,GI=GIALLA,BL=BLU)				VALVOLA SOULE'							
		CONTATTO DI APERTURA CON COMANDO A PULSANTE				TRASFORMATORE A TRE AVVOLGIMENTI				BLOCCO MECCANICO TRA DUE APPARECCHI							
		CONTATTO DI CHIUSURA CHIUSURA RITARDATA ALLA ECCITAZIONE DEL RELE'				TRASFORMATORE A DUE AVVOLGIMENTI (TRASFORMATORE DI TENSIONE TV)				COMANDO A CHIAVE							
		CONTATTO DI APERTURA APERTURA RITARDATA ALLA ECCITAZIONE DEL RELE'				TRASFORMATORE DI CORRENTE TA				SPINA / PRESA							
		CONTATTO DI CHIUSURA APERTURA RITARDATA ALLA DISECCITAZIONE DEL RELE'				TRASFORMATORE TOROIDALE				SPINA / PRESA E/O INDICAZIONE DI APPARECCHIATURA SEZIONABILE							
		CONTATTO DI APERTURA CHIUSURA RITARDATA ALLA DISECCITAZIONE DEL RELE'				SHUNT (DERIVATORE RESISTIVO)				TERRA							
		CONTATTO DI CHIUSURA DI RELE' TERMICO				TRASFORMATORE A DUE AVVOLGIMENTI CON SCHERMO				MASSA							
		CONTATTO DI APERTURA DI RELE' TERMICO				INDUTTANZA / AVVOLGIMENTO				TERMINALE DI APPARECCHIATURE O MORSETTO							
		SELETTORE A DUE POSIZIONI				BATTERIA (ACCUMULATORI)				MORSETTO							
		SELETTORE A TRE POSIZIONI				RADDRIZZATORE				MORSETTO PORTAFUSIBILE							
		CONTATTO DI SCAMBIO				CONDENSATORE				MORSETTO CON SPINA PER CONNETTORE							
A		10-01-22		Mod.		Mod.		N.ro Documento:		Titolo:		Scala:		=			
								IF3A02EZZDXSE0100028A		LEGENDA SIMBOLI		Commissa:		+			
								UNITA' FUNZIONALE ALJ4				Foglio		Segue			
												06		07			

All rights are reserved for this document, even in case of issuance of a patent and registration of another industrial right. Misapplication, in particular reproduction or handing over to third parties is prohibited and actionable under civil and criminal law.

A termini di legge ci riserviamo la proprietà di questo documento con divieto di riproduzione, di consegnarlo o di renderlo comunque noto a ditte concorrenti o a terzi senza nostra autorizzazione.



COMPOSIZIONE UPC

D7

D6

D5

D4

D3

D2

D1

G1

520BID01

520BID01

520BID01

520BID01

520BID01

520CMD01

520PSD01

560PSU40

D12

D11

D10

D9

D8

520BOD01

520BOD01

520BOD01

520BOD01

520ADD01

All rights are reserved for this document, even in case of issuance of a patent and registration of another industrial right. Misapplication, in particular reproduction or handing over to third parties is prohibited and actionable under civil and criminal law.

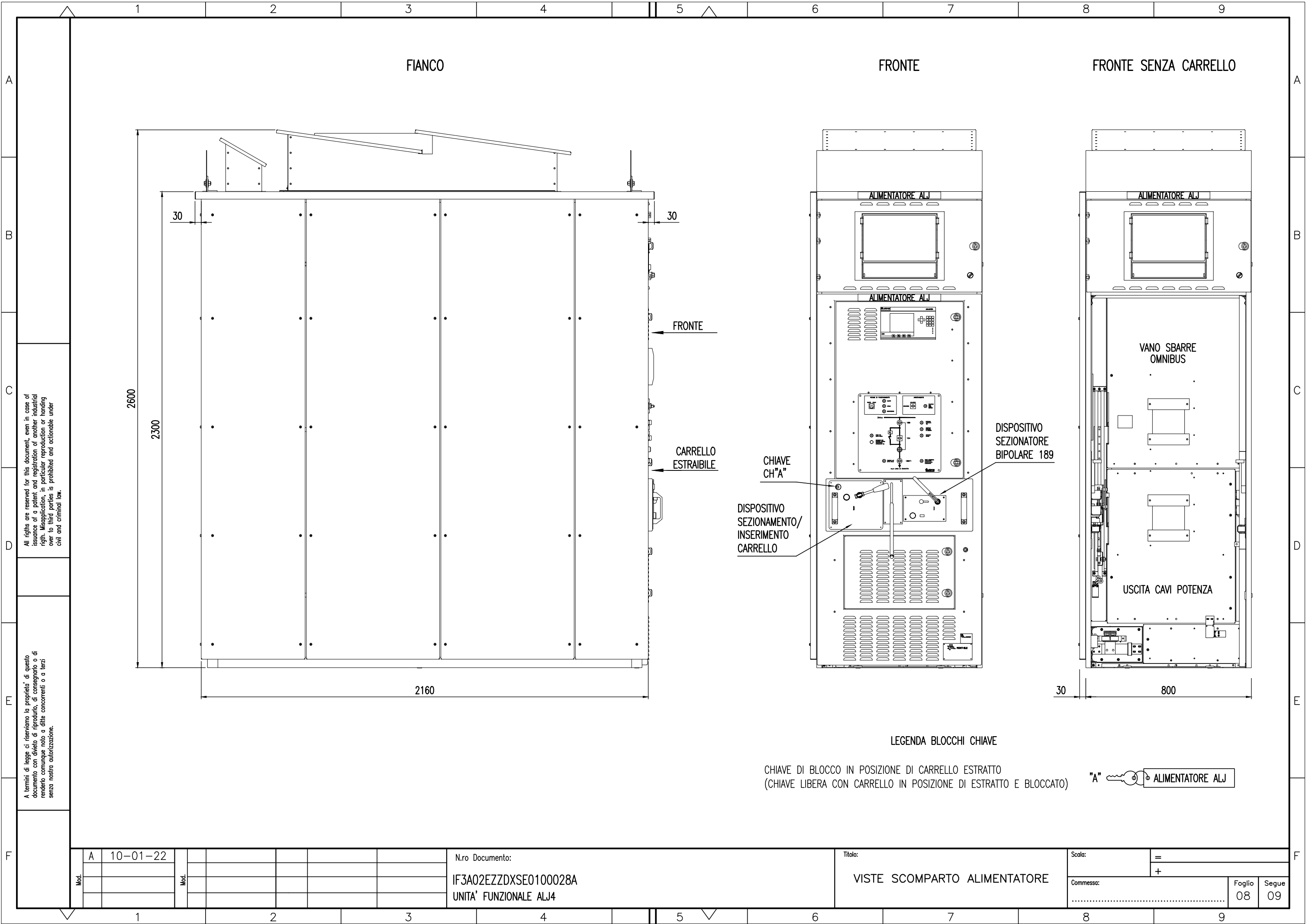
A termini di legge ci riserviamo la proprietà di questo documento con divieto di riproduzione, di consegnarlo o di renderlo comunque noto a ditte concorrenti o a terzi senza nostra autorizzazione.

Mod.	A	10-01-22						
Mod.								

N.ro Documento:
 IF3A02EZZDXSE0100028A
 UNITA' FUNZIONALE ALJ4

Titolo:
 COMPOSIZIONE UPC

Scala: =
 +
 Comessa: Foglio 07 Segue 08



FIANCO

FRONTE

FRONTE SENZA CARRELLO

2600

2300

2160

FRONTE

CARRELLO
ESTRAIBILE

ALIMENTATORE ALJ

ALIMENTATORE ALJ

ALIMENTATORE ALJ

VANO SBARRE
OMNIBUS

USCITA CAVI POTENZA

DISPOSITIVO
SEZIONATORE
BIPOLARE 189

CHIAVE
CH "A"

DISPOSITIVO
SEZIONAMENTO/
INSERIMENTO
CARRELLO

LEGENDA BLOCCHI CHIAVE

CHIAVE DI BLOCCO IN POSIZIONE DI CARRELLO ESTRATTO
(CHIAVE LIBERA CON CARRELLO IN POSIZIONE DI ESTRATTO E BLOCCATO)

"A" ALIMENTATORE ALJ

All rights are reserved for this document, even in case of issuance of a patent and registration of another industrial right. Misapplication, in particular reproduction or handing over to third parties is prohibited and actionable under civil and criminal law.

A termini di legge ci riserviamo la proprietà di questo documento con divieto di riproduzione, di consegnarlo o di renderlo comunque noto a ditte concorrenti o a terzi senza nostra autorizzazione.

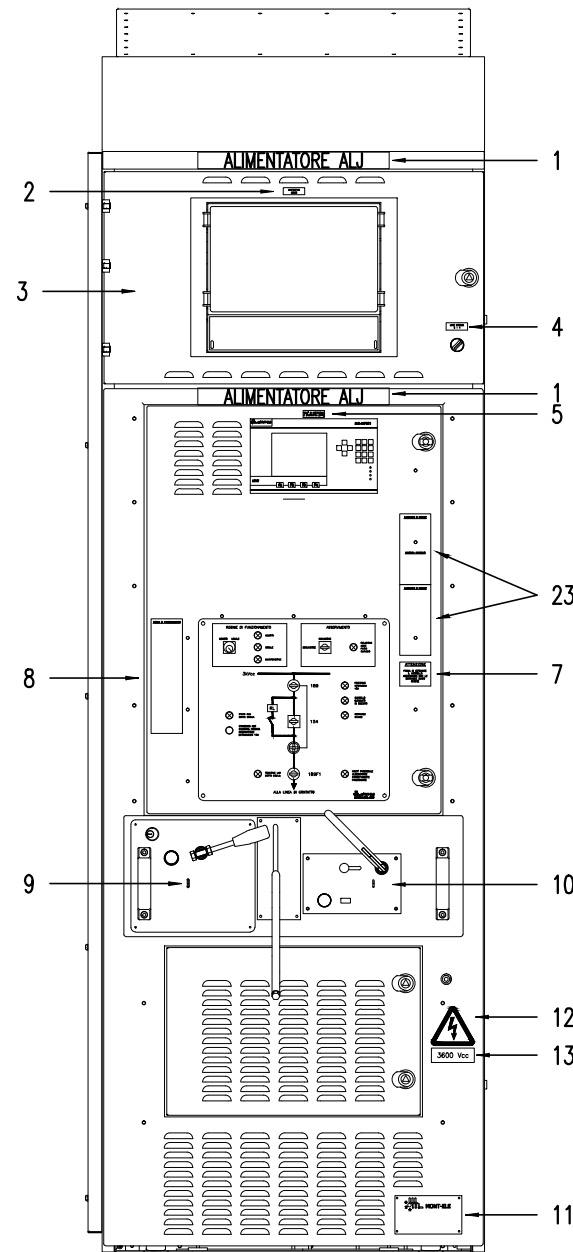
Mod.	A	10-01-22	Mod.					
------	---	----------	------	--	--	--	--	--

N.ro Documento:
IF3A02EZZDXSE0100028A
UNITA' FUNZIONALE ALJ4

Titolo:
VISTE SCOMPARTO ALIMENTATORE

Scala:	=	
	+	
Commissa:		
	Foglio	Segue
	08	09

FRONTE



LEGENDA TARGHE

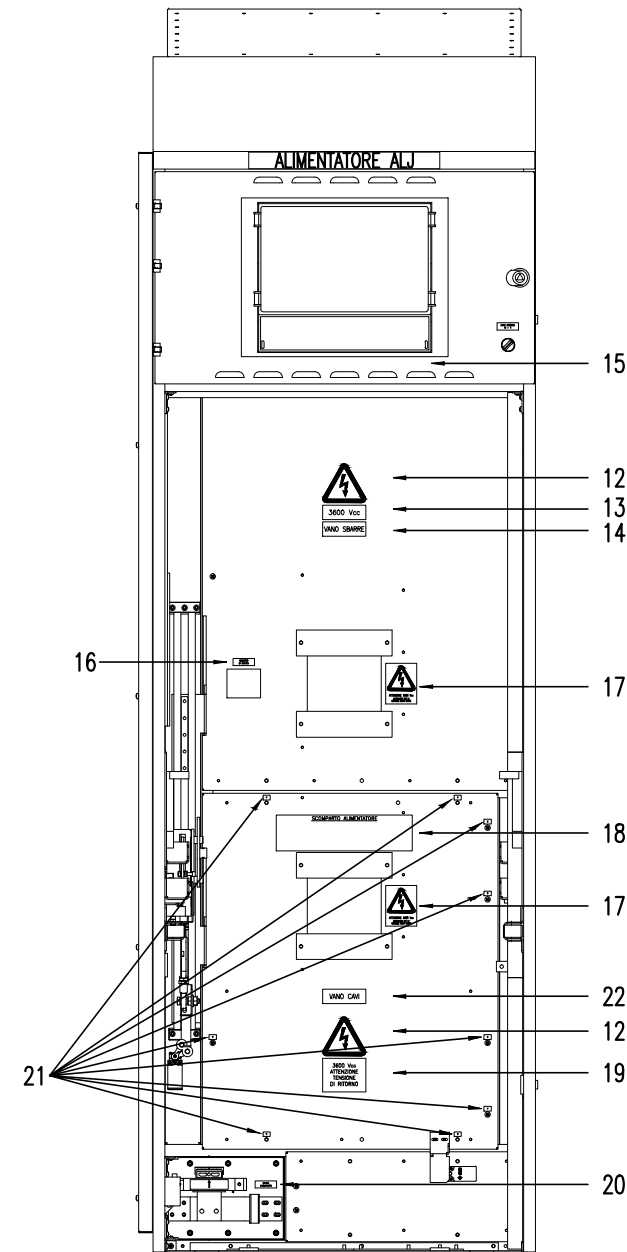
- 1 - ALIMENTATORE ALJ
- 2 - DISPOSITIVO ASDE3
- 3 - RELE' VOLTMETRICO DI LINEA (INTERNA)
- 4 - LUCE INTERNA 0-1
- 5 - RELE' DI PROTEZIONE E DIAGNOSTICA (UPP)
- 6 -
- 7 -
- 8 - TARGA REGIMI DI FUNZIONAMENTO
- 9 - TARGA DISPOSITIVO DI INSERIZIONE/ESTRAZIONE CARRELLO
- 10 - TARGA SEZIONATORE BIPOLARE
- 11 - TARGA MATRICOLA SCOMPARTO



- 12 -
- 13 - 3600 Vcc
- 23 - TARGA PASSAGGIO DI REGIME E MANOVRA CARRELLO

ATTENZIONE
PRIMA DI ESTRARRE IL CARRELLO ASSICURARSI CHE LE SERRANDE SIANO CHIUSE.

FRONTE SENZA CARRELLO



LEGENDA TARGHE

- 12 -
- 13 - 3600 Vcc
- 14 - VANO SBARRE
- 15 - TARGA MATRICOLA SCOMPARTO (RETRO PORTA VANO AUSILIARI)
- 16 - NEGATIVO DI MISURA
- 17 -
- 18 - TARGA MANOVRE ACCESSO VANO CAVI
- 19 - 3600 Vcc ATTENZIONE TENSIONE DI RITORNO
- 20 - MASSA SCOMPARTO
- 21 -
- 22 - VANO CAVI

All rights are reserved for this document, even in case of issuance of a patent and registration of another industrial right. Misapplication, in particular reproduction or handing over to third parties is prohibited and actionable under civil and criminal law.

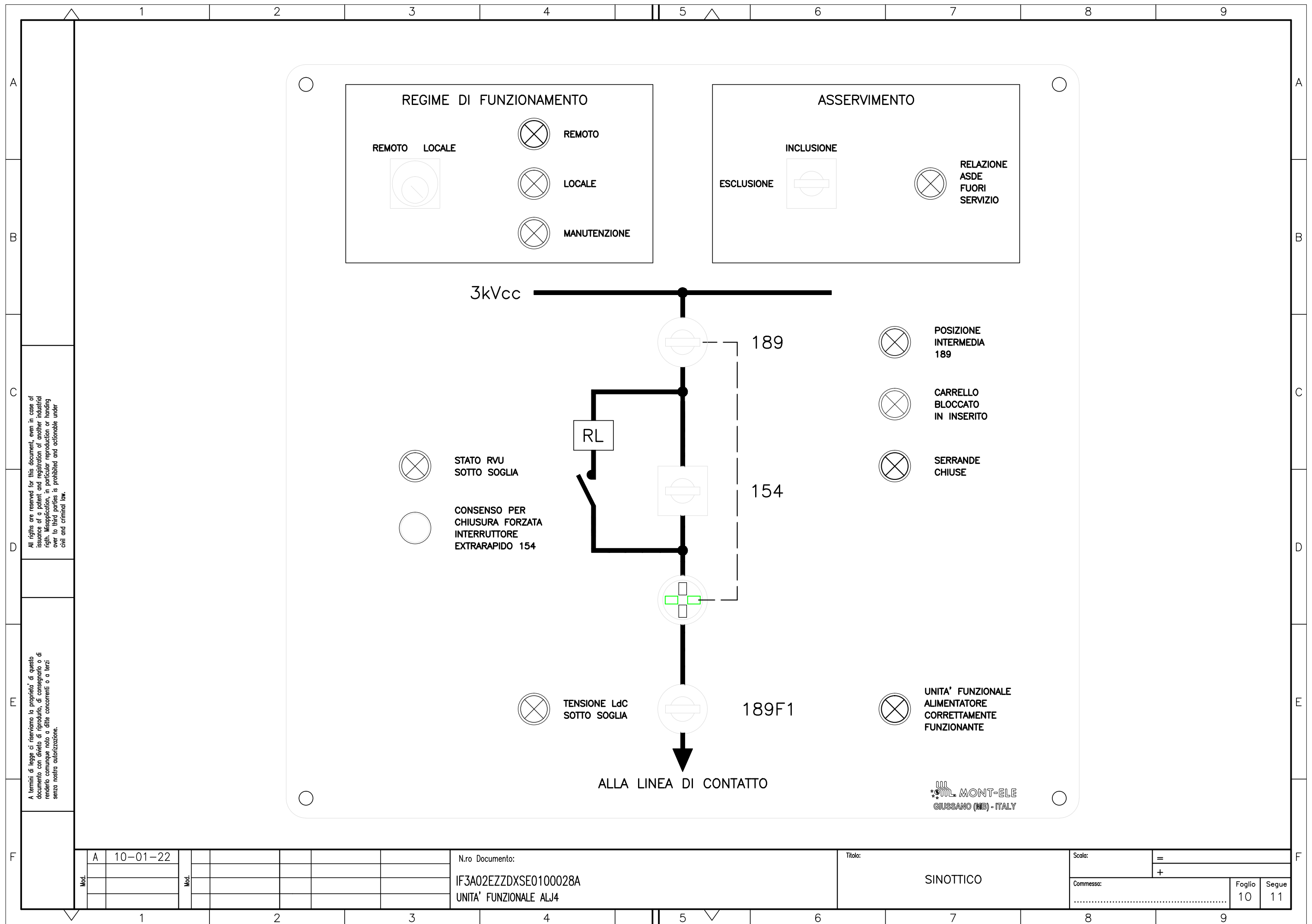
A termini di legge ci riserviamo la proprietà di questo documento con divieto di riproduzione, di consegnarlo o di renderlo comunque noto a ditte concorrenti o a terzi senza nostra autorizzazione.

Mod.	A	10-01-22	Mod.					
------	---	----------	------	--	--	--	--	--

N.ro Documento:
IF3A02EZZDXSE0100028A
UNITA' FUNZIONALE ALJ4

Titolo:
TARGHE SCOMPARTO ALIMENTATORE

Scala:	=	
	+	
Commissa:		
	Foglio	Segue
	09	10



All rights are reserved for this document, even in case of issuance of a patent and registration of another industrial right. Misapplication, in particular reproduction or handing over to third parties is prohibited and actionable under civil and criminal law.

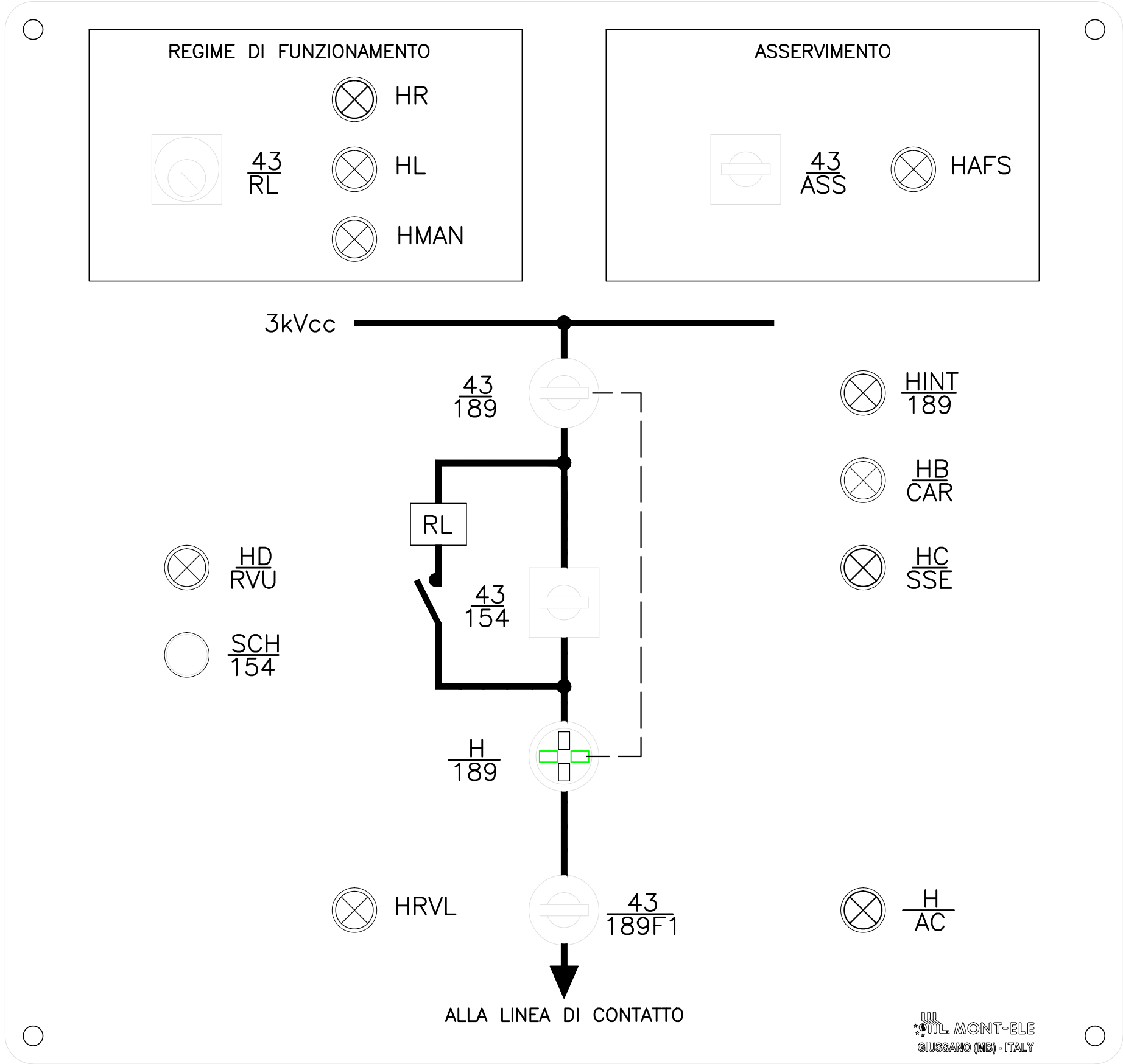
A termini di legge ci riserviamo la proprietà di questo documento con divieto di riproduzione, di consegnarlo o di renderlo comunque noto a ditte concorrenti o a terzi senza nostra autorizzazione.

Mod.	A	10-01-22							
Mod.									

N.ro Documento:
IF3A02EZZDXSE0100028A
 UNITA' FUNZIONALE ALJ4

Titolo:
SINOTTICO

Scala:	=	
	+	
Comessa:		
	Foglio	Segue
	10	11



All rights are reserved for this document, even in case of issuance of a patent and registration of another industrial right. Misapplication, in particular reproduction or handing over to third parties is prohibited and actionable under civil and criminal law.

A termini di legge ci riserviamo la proprietà di questo documento con divieto di riproduzione, di consegnarlo o di renderlo comunque noto a ditte concorrenti o a terzi senza nostra autorizzazione.

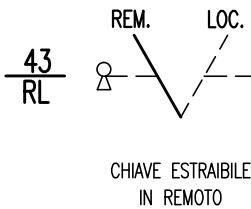
Mod.	A	10-01-22						
Mod.								

N.ro Documento:
IF3A02EZZDXSE0100028A
UNITA' FUNZIONALE ALJ4

Titolo:
SIGLE APPARECCHIATURE SINOTTICO

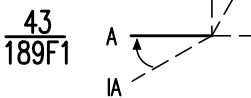
Scala:	=	
	+	
Commissa:		
	Foglio	Segue
	11	13

COMMUTATORE
REGIME DI FUNZIONAMENTO
REMOTO-LOCALE



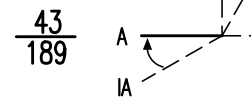
		[22-6]	[23-2]	[31-2]	[30-1]	[30-2]	[39-2]	[39-2]	[41-3]	[41-2]	[47-6]	[47-5]					
CONT.	POS.	2/4	1/3	6/8	5/7	10/12	9/11	14/16	13/15	18/20	17/19	22/24	21/23	26/28	25/27	30/32	29/31
	REMOTO	X		X		X		X		X		X		X		X	
	LOCALE		X		X		X		X		X		X		X		X

MANIPOLATORE
SEZIONATORE DI 1° FILA
APERTURA-CHIUSURA



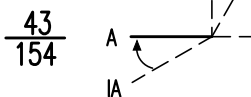
		[35-3]	[35-3]	[48-6]	[48-5]		[34-3]	[35-3]									
CONT.	POS.	2/3	4/3	5/8	6/7	9/12	10/11	13-17/15-18	31/32								
	IC		X	X		X		X									
	C		X					X									
	A	X						X									
	IA	X			X		X										LED 132Vcc

MANIPOLATORE
SEZIONATORE BIPOLARE
APERTURA-CHIUSURA



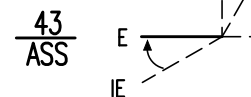
		[29-6]	[29-5]		[22-6]	[48-4]	[48-4]										[29-5]
CONT.	POS.	2/3	4/3	5/8	6/7	9/12	10/11	13/16	14/15	31/32							
	IC		X	X		X		X									
	C		X														
	A	X															
	IA	X			X		X		X								LED 132Vcc

MANIPOLATORE
INTERRUTTORE EXTRARAPIDO
APERTURA-CHIUSURA



		[30-5]	[30-4]	[48-3]			[26-3]	[48-2]	[30-4]								
CONT.	POS.	2/3	4/3	5/8	6/7	9/12	10/11	29/32	30/31	13-17/15-18	21-25/23-26	31/32					
	IC		X	X		X		X		X	X						
	C		X							X	X						
	A	X								X	X						
	IA	X			X		X		X								LED 132Vcc

MANIPOLATORE
ASSERVIMENTO
ESCLUSIONE-INCLUSIONE



		[32-3]	[32-2]	[48-8]	[48-7]		[39-3]	[32-2]									
CONT.	POS.	2/3	4/3	5/8	6/7	9/12	10/11	13-17/15-18	31/32								
	II		X	X		X		X									
	I		X					X									
	E	X															
	IE	X			X		X										LED 132Vcc

All rights are reserved for this document, even in case of issuance of a patent and registration of another industrial right. Misapplication, in particular reproduction or handing over to third parties is prohibited and actionable under civil and criminal law.

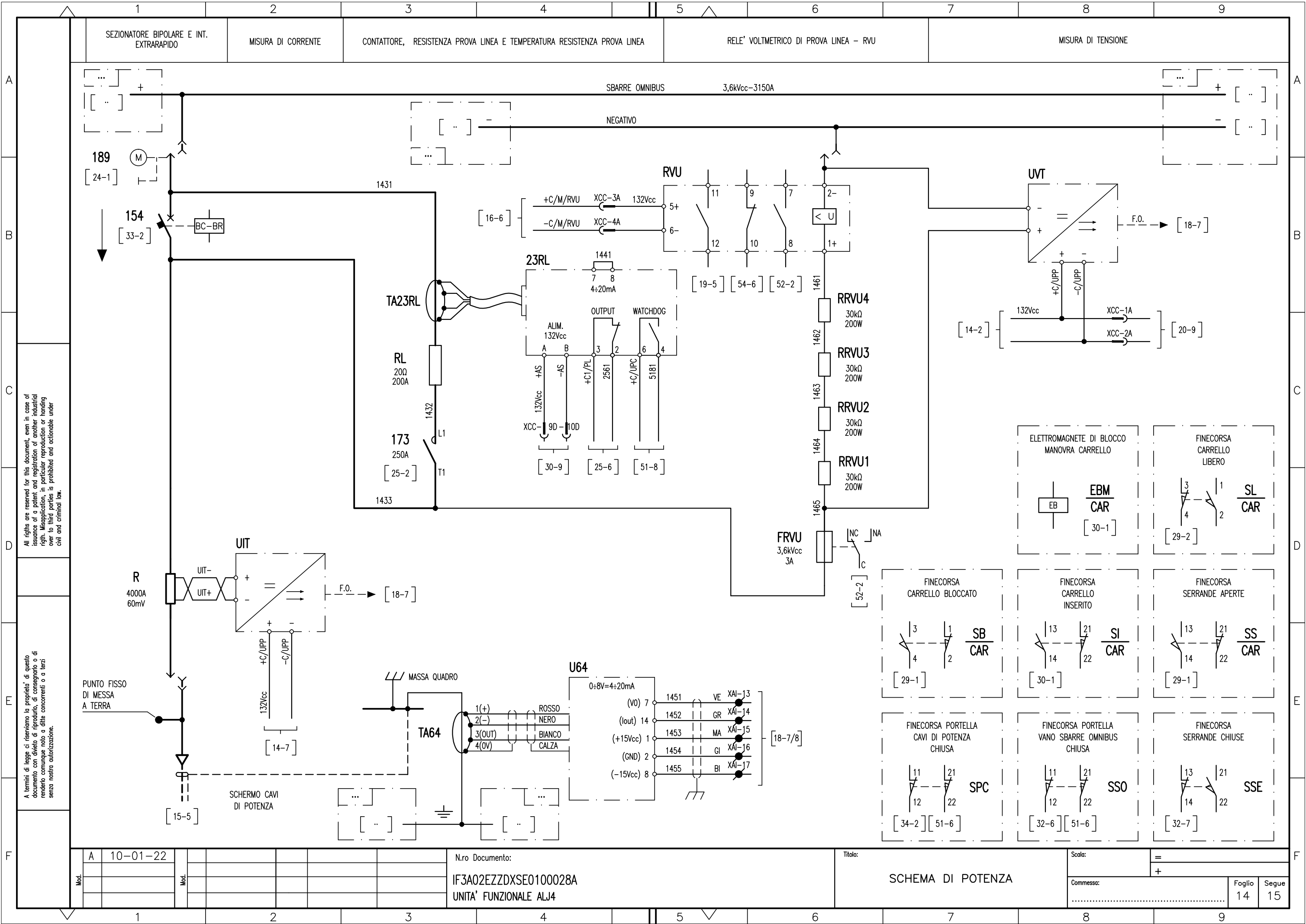
A termini di legge ci riserviamo la proprietà di questo documento con divieto di riproduzione, di consegnarlo o di renderlo comunque noto a ditte concorrenti o a terzi senza nostra autorizzazione.

Mod.	A	10-01-22															
------	---	----------	--	--	--	--	--	--	--	--	--	--	--	--	--	--	--

N.ro Documento:
IF3A02EZZDXSE0100028A
UNITA' FUNZIONALE ALJ4

Titolo:
COMPOSIZIONE SELETTORI

Scala:	=	
Comessa:	+	
Foglio	13	Segue 14



All rights are reserved for this document, even in case of issuance of a patent and registration of another industrial right. Misapplication, in particular reproduction or handing over to third parties is prohibited and actionable under civil and criminal law.

A termini di legge ci riserviamo la proprietà di questo documento con divieto di riproduzione, di consegna o di rendendolo comunque noto a ditte concorrenti o a terzi senza nostra autorizzazione.

Mod.	A	10-01-22						
Mod.								

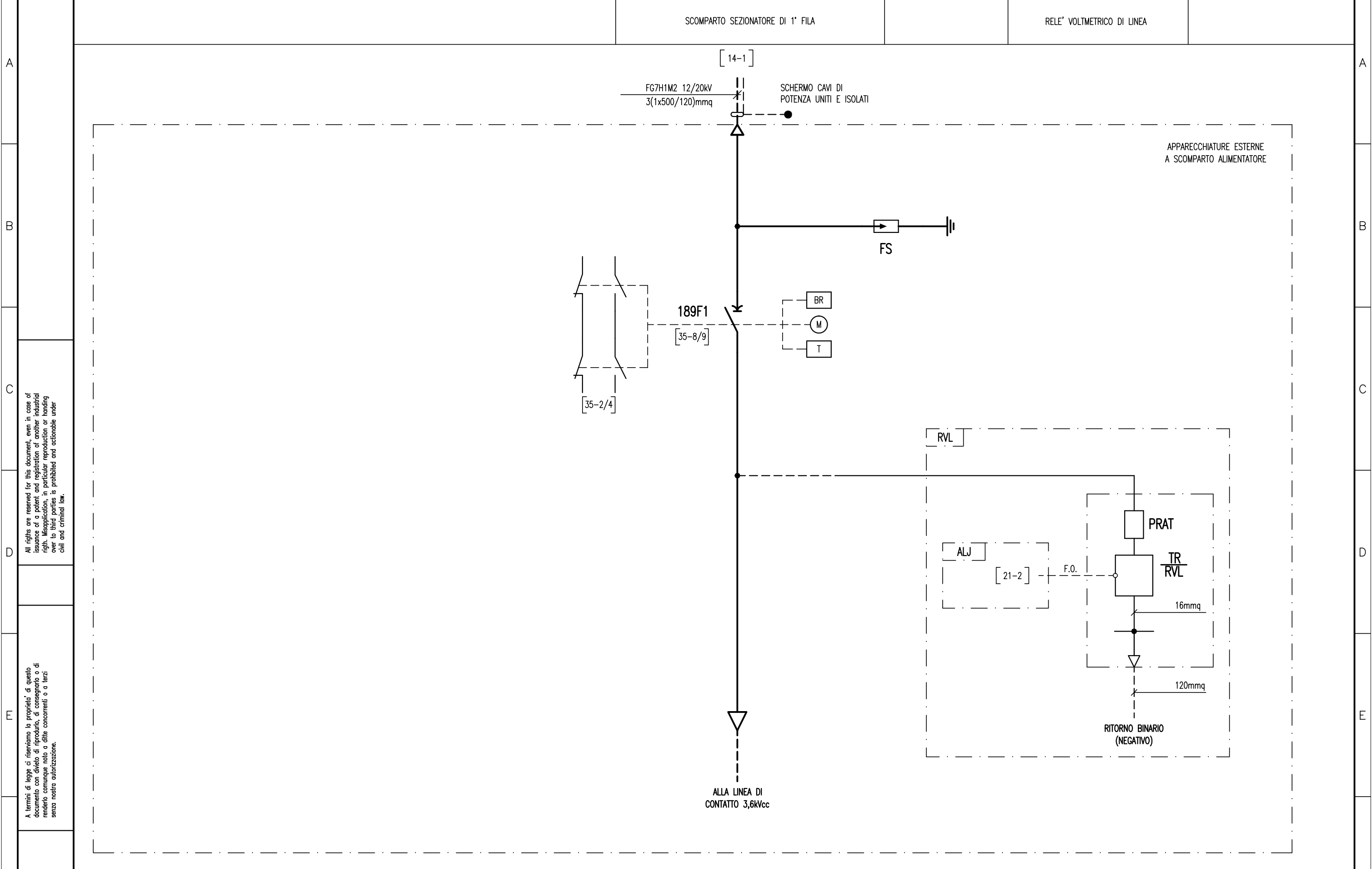
N.ro Documento:
IF3A02EZZDXSE0100028A
 UNITA' FUNZIONALE ALJ4

Titolo:
SCHEMA DI POTENZA

Scala:	=
Comessa:	+
Foglio	14
Segue	15

SCOMPARTO SEZIONATORE DI 1° FILA

RELE' VOLTMETRICO DI LINEA



All rights are reserved for this document, even in case of issuance of a patent and registration of another industrial right. Misapplication, in particular reproduction or handing over to third parties is prohibited and actionable under civil and criminal law.

A termini di legge ci riserviamo la proprietà di questo documento con divieto di riproduzione, di consegnarlo o di renderlo comunque noto a ditte concorrenti o a terzi senza nostra autorizzazione.

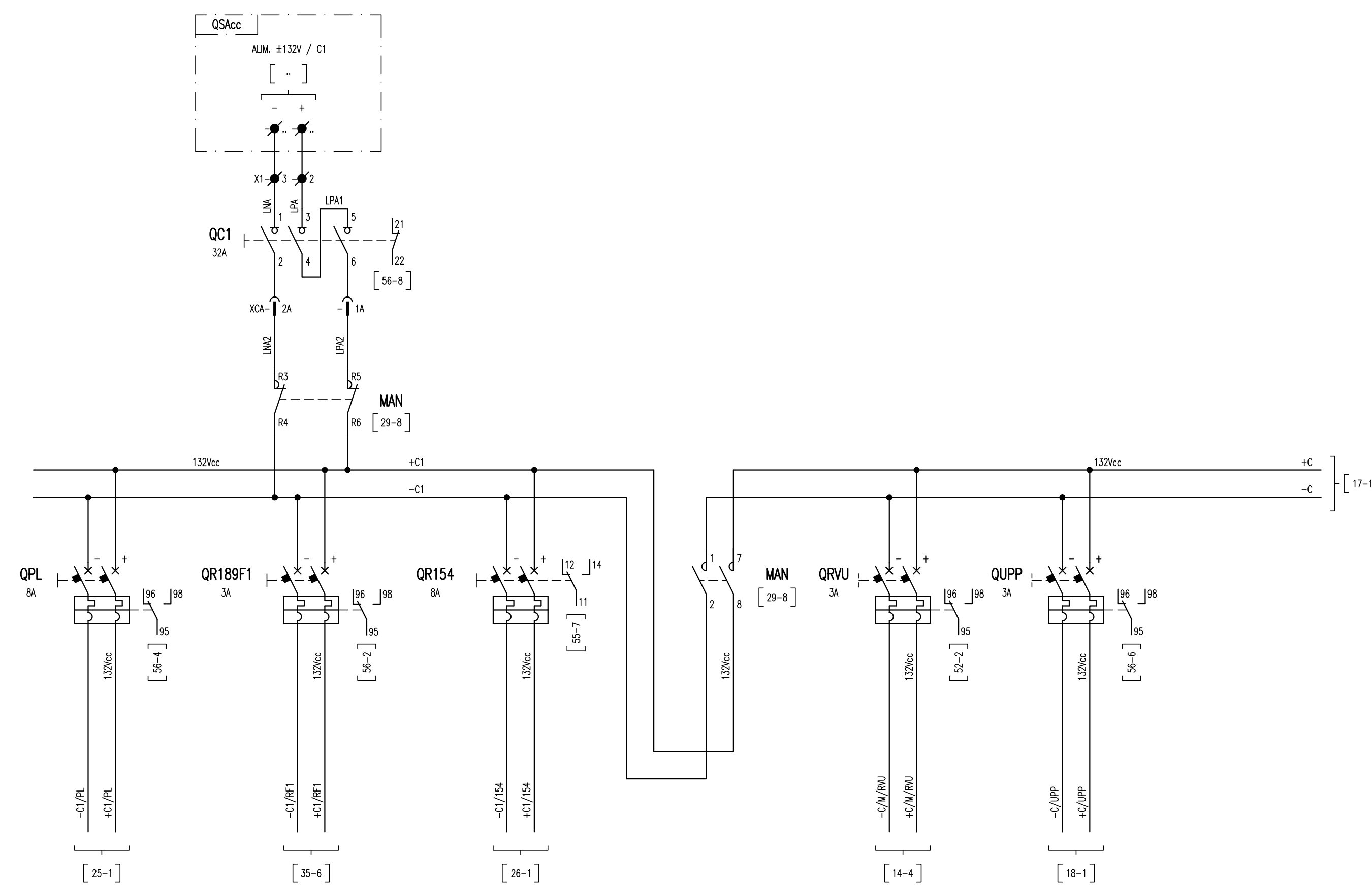
Mod.	A	10-01-22						
Mod.								

N.ro Documento:
IF3A02EZZDXSE0100028A
 UNITA' FUNZIONALE ALJ4

Titolo:
SCHEMA DI POTENZA

Scala: =
 +
 Comessa: Foglio 15 Segue 16

CIRCUITO PROVA LINEA CIRCUITO DI RITENUTA SEZIONATORE DI 1° FILA 189F1 CIRCUITO DI RITENUTA INTERRUTTORE EXTRARAPIDO 154 ALIMENTAZIONE ±132V / C REGIME DI FUNZIONAMENTO IN MANUTENZIONE RELE' DI TENSIONE RVU PROVA LINEA CIRCUITO UNITA' UPP E CANALE DI MISURA CIRCUITO MOTORE INTERRUTTORE EXTRARAPIDO 154



All rights are reserved for this document, even in case of issuance of a patent and registration of another industrial right. Misapplication, in particular reproduction or handing over to third parties is prohibited and actionable under civil and criminal law.

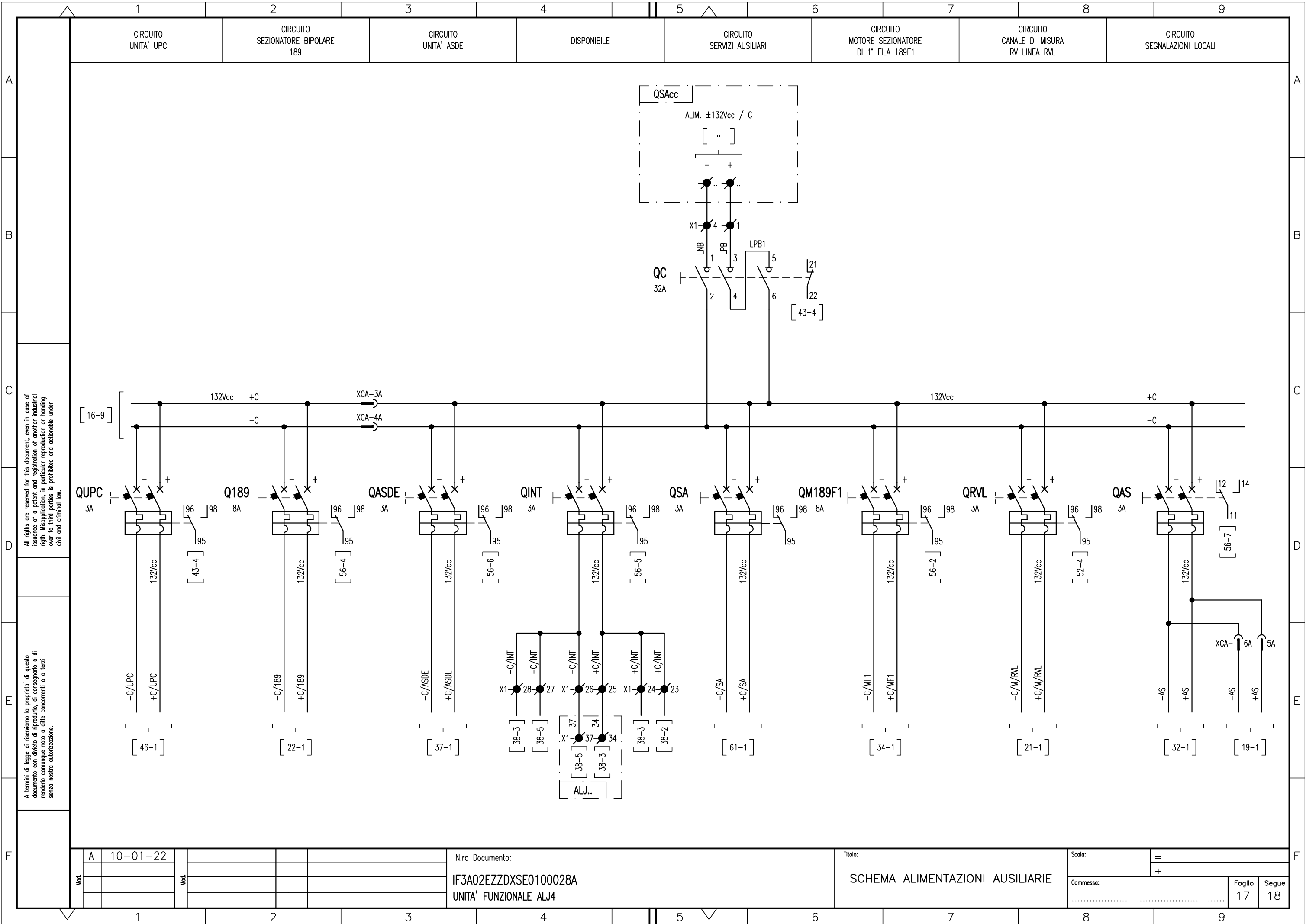
A termini di legge ci riserviamo la proprietà di questo documento con divieto di riproduzione, di consegnarlo o di renderlo comunque noto a ditte concorrenti o a terzi senza nostra autorizzazione.

Mod.	A	10-01-22						
Mod.								

N.ro Documento:
IF3A02EZZDXSE0100028A
 UNITA' FUNZIONALE ALJ4

Titolo:
SCHEMA ALIMENTAZIONI AUSILIARIE

Scala:	=	
	+	
Comessa:		
	Foglio	Segue
	16	17



All rights are reserved for this document, even in case of issuance of a patent and registration of another industrial right. Misapplication, in particular reproduction or handing over to third parties is prohibited and actionable under civil and criminal law.

A termini di legge ci riserviamo la proprietà di questo documento con divieto di riproduzione, di consegnarlo o di renderlo comunque noto a ditte concorrenti o a terzi senza nostra autorizzazione.

Mod.	A	10-01-22							
Mod.									

N.ro Documento:
 IF3A02EZZDXSE0100028A
 UNITA' FUNZIONALE ALJ4

Titolo:
 SCHEMA ALIMENTAZIONI AUSILIARIE

Scala:	=
	+
Comessa:	
Foglio	17
Segue	18

CIRCUITO
APERTURA GENERALE DI SCOMPARTO

RELE' DI PROTEZIONE E DIAGNOSTICA UPP

ALIMENTAZIONE
AUSILIARIA

PORTA SERIALE
COLLEGAMENTO CON UPC

PORTA RETE ETHERNET
COLLEGAMENTO CON SWITCH

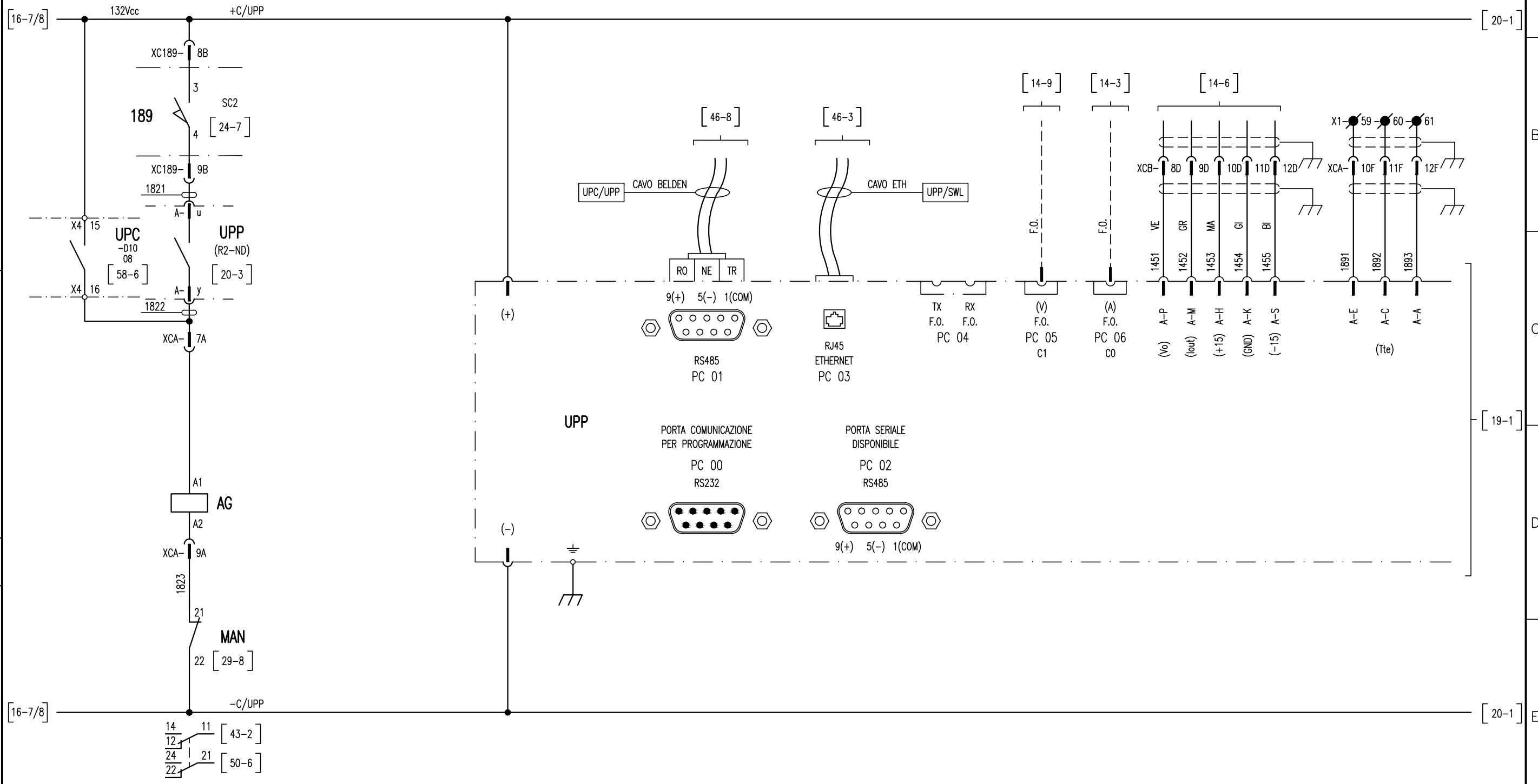
PORTA SERIALE FIBRA OTTICA
DISPONIBILE

TENSIONE

CORRENTE

CORRENTE DI GUASTO A TERRA 64

MISURA DI TEMPERATURA ESTERNA
(DISPONIBILE)



All rights are reserved for this document, even in case of issuance of a patent and registration of another industrial right. Misapplication, in particular reproduction or handing over to third parties is prohibited and actionable under civil and criminal law.

A termini di legge ci riserviamo la proprietà di questo documento con divieto di riproduzione, di consegnarlo o di renderlo comunque noto a ditte concorrenti o a terzi senza nostra autorizzazione.

Mod.	A	10-01-22						
Mod.								

N.ro Documento:
IF3A02EZZDXSE0100028A
UNITA' FUNZIONALE ALJ4

Titolo:
RELE' DI PROTEZIONE E DIAGNOSTICA

Scala:	=	
Commissa:	+	
	Foglio	Segue
	18	19

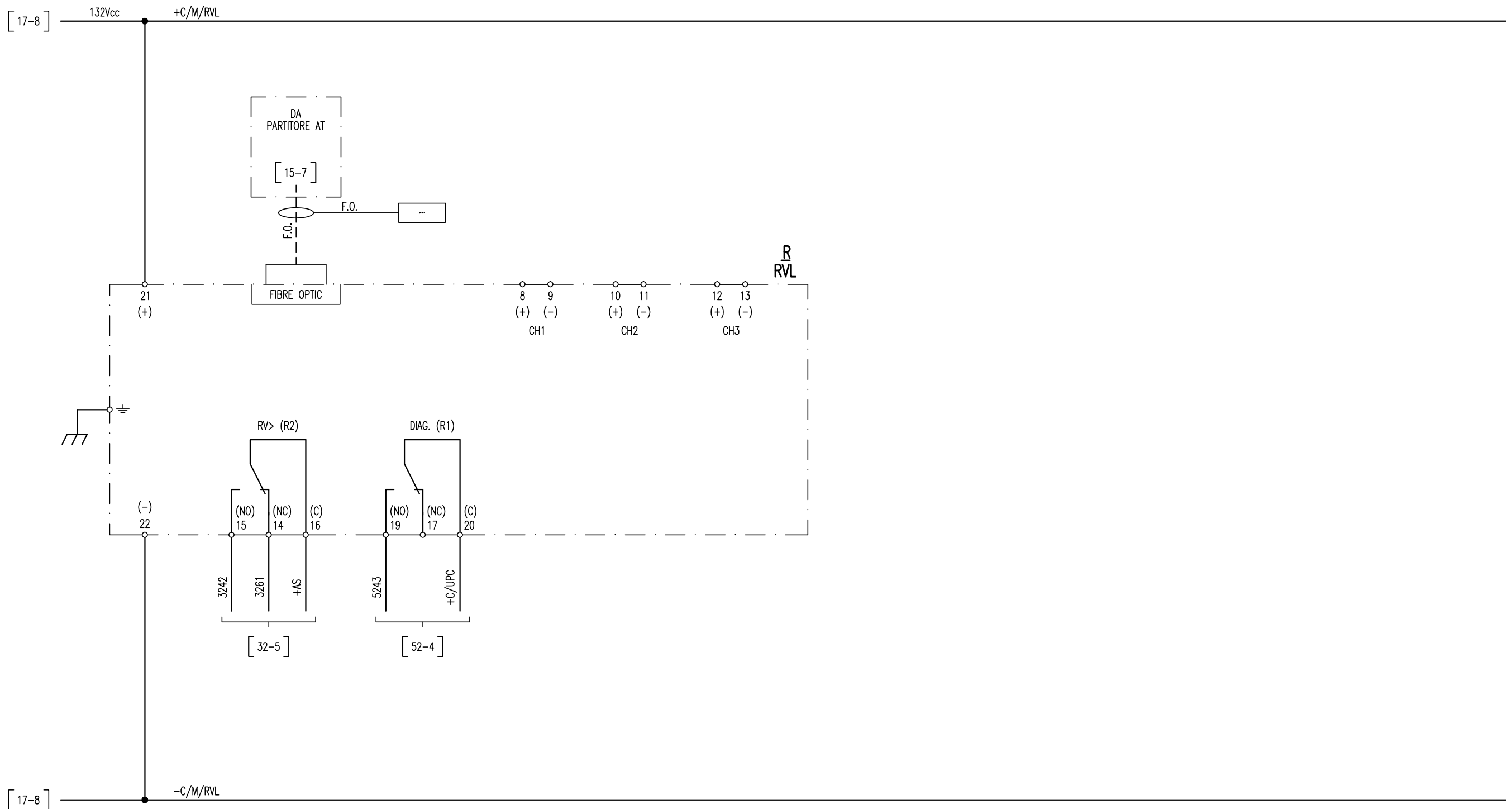
RELE' VOLTMETRICO DI LINEA - RVL

ALIMENTAZIONE AUSILIARIA

RV DISECCITATO/ECCITATO

ANOMALIA

USCITE ANALOGICHE (DISPONIBILE)



All rights are reserved for this document, even in case of issuance of a patent and registration of another industrial right. Misapplication, in particular reproduction or handing over to third parties is prohibited and actionable under civil and criminal law.

A termini di legge ci riserviamo la proprietà di questo documento con divieto di riproduzione, di consegnarlo o di renderlo comunque noto a ditte concorrenti o a terzi senza nostra autorizzazione.

Mod.	A	10-01-22						
Mod.								

N.ro Documento:
IF3A02EZZDXSE0100028A
 UNITA' FUNZIONALE ALJ4

Titolo:
RELE' VOLTMETRICO DI LINEA RVL

Scala:	=	
	+	
Commissa:		
	Foglio	Segue
	21	22

SEZIONATORE BIPOLARE 189

INTERBLOCCHI

AUTORITENUTA

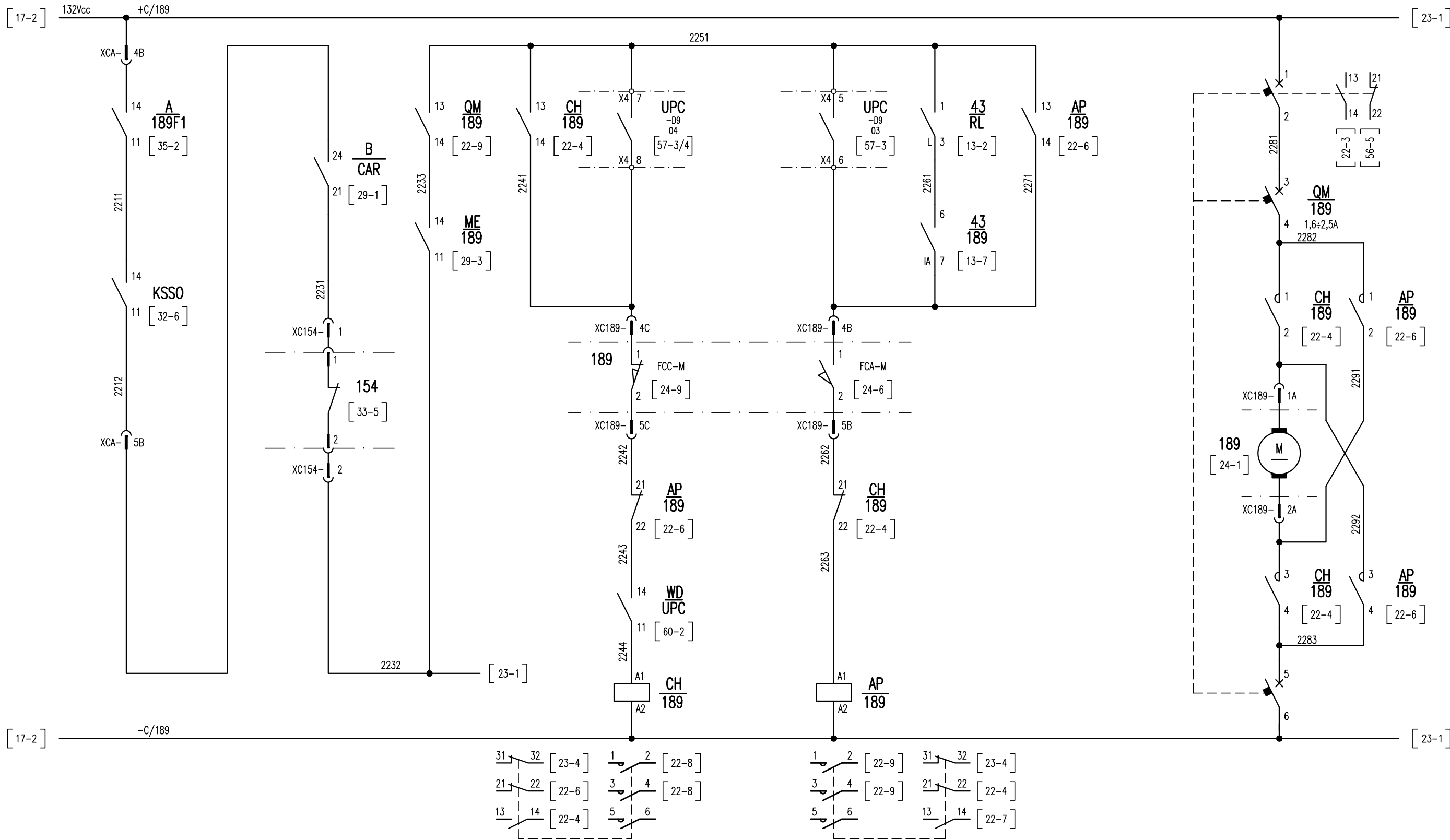
COMANDO DI CHIUSURA / APERTURA

AUTORITENUTA

ALIMENTAZIONE MOTORE

CHIUSURA

APERTURA



All rights are reserved for this document, even in case of issuance of a patent and registration of another industrial right. Misapplication, in particular reproduction or handing over to third parties is prohibited and actionable under civil and criminal law.

A termini di legge ci riserviamo la proprietà di questo documento con divieto di riproduzione, di consegnarlo o di renderlo comunque noto a ditte concorrenti o a terzi senza nostra autorizzazione.

Mod.	A	10-01-22							
Mod.									

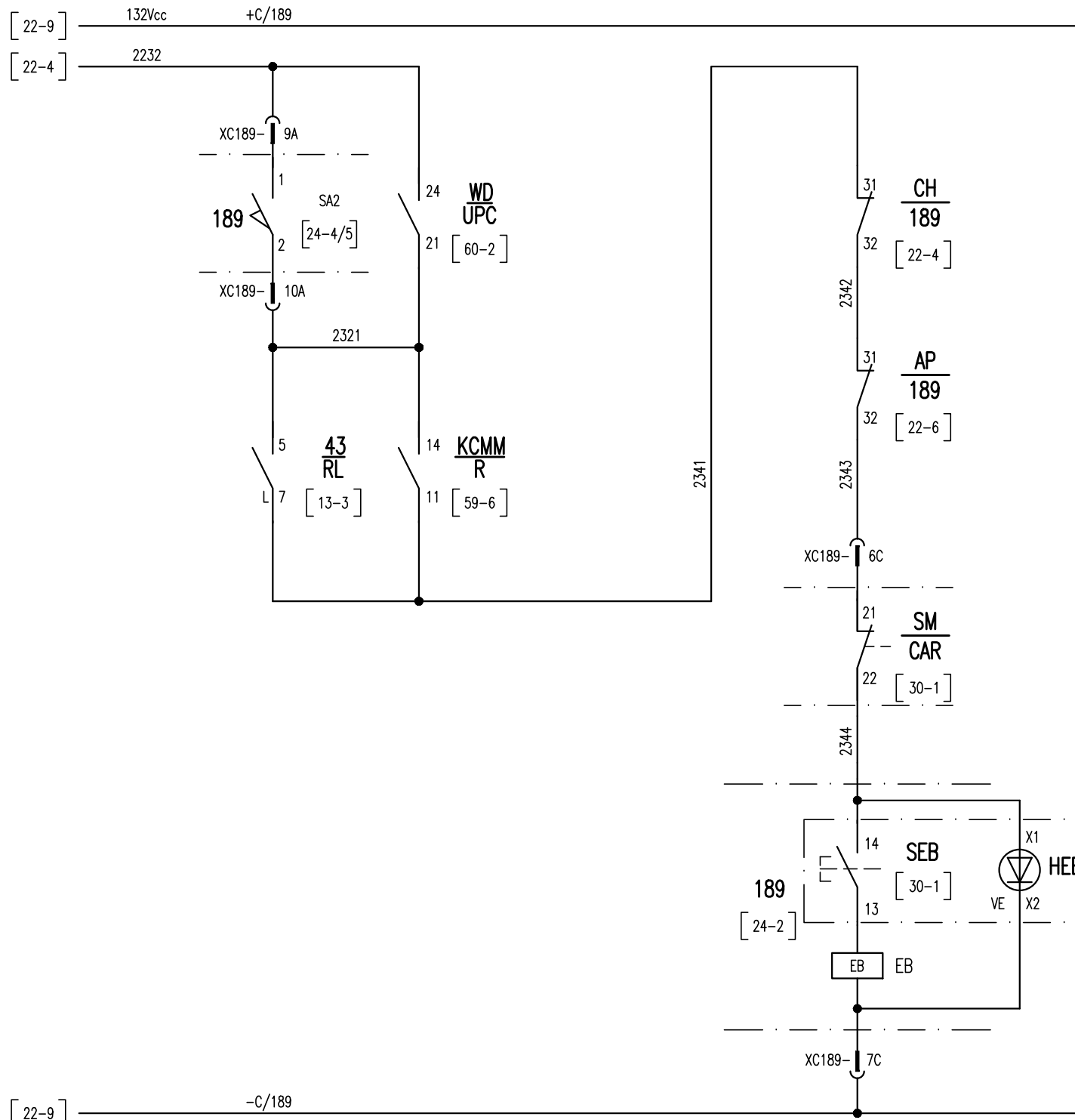
N.ro Documento:
IF3A02EZZDXSE0100028A
 UNITA' FUNZIONALE ALJ4

Titolo:
COMANDO SEZIONATORE BIPOLARE

Scala:	=	
	+	
Comessa:		
	Foglio	Segue
	22	23

SEZIONATORE BIPOLARE 189

SBLOCCO MANOVRA MANUALE



All rights are reserved for this document, even in case of issuance of a patent and registration of another industrial right. Misapplication, in particular reproduction or handing over to third parties is prohibited and actionable under civil and criminal law.

A termini di legge ci riserviamo la proprietà di questo documento con divieto di riproduzione, di consegnarlo o di renderlo comunque noto a ditte concorrenti o a terzi senza nostra autorizzazione.

Mod.	A	10-01-22							
Mod.									

N.ro Documento:
IF3A02EZZDXSE0100028A
 UNITA' FUNZIONALE ALJ4

Titolo:
COMANDO SEZIONATORE BIPOLARE

Scala:	=	
	+	
Comessa:		
	Foglio	Segue
	23	24

SEZIONATORE BIPOLARE 189

ALIMENTAZIONE
MOTORE ±132V

BOBINA DI SBLOCCO
MANOVRA MANUALE

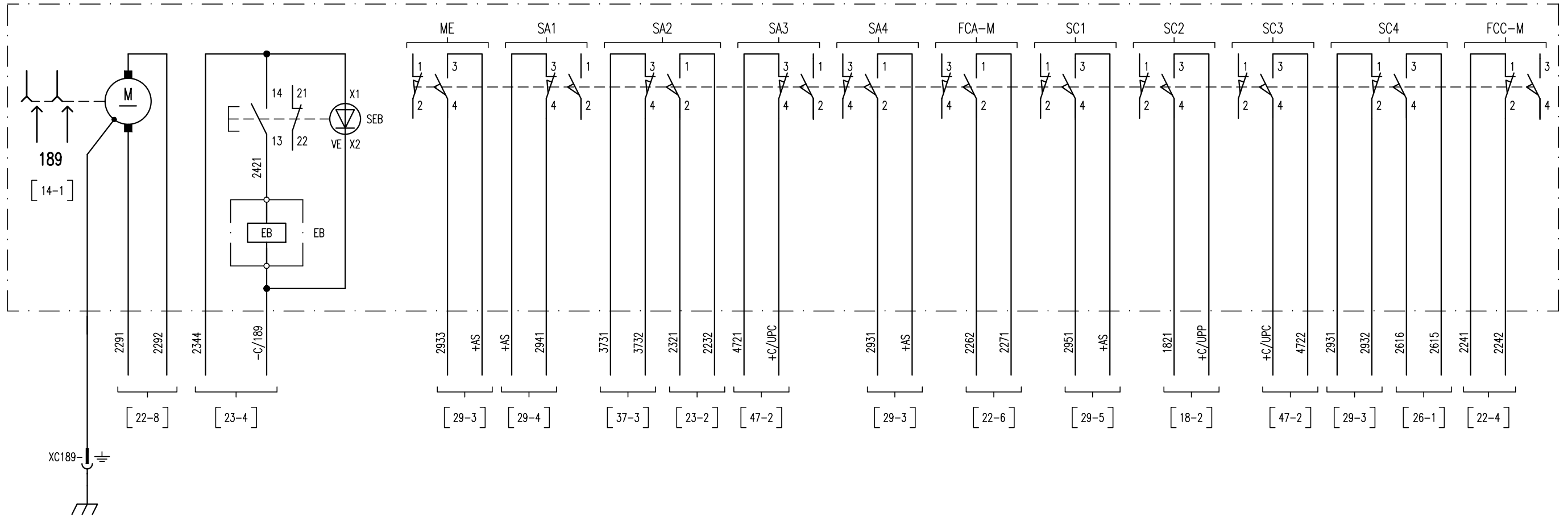
MANOVRA
MAN - ELETTRICA

APERTO

CHIUSO

All rights are reserved for this document, even in case of issuance of a patent and registration of another industrial right. Misapplication, in particular reproduction or handing over to third parties is prohibited and actionable under civil and criminal law.

A termini di legge ci riserviamo la proprietà di questo documento con divieto di riproduzione, di consegnarlo o di renderlo comunque noto a ditte concorrenti o a terzi senza nostra autorizzazione.

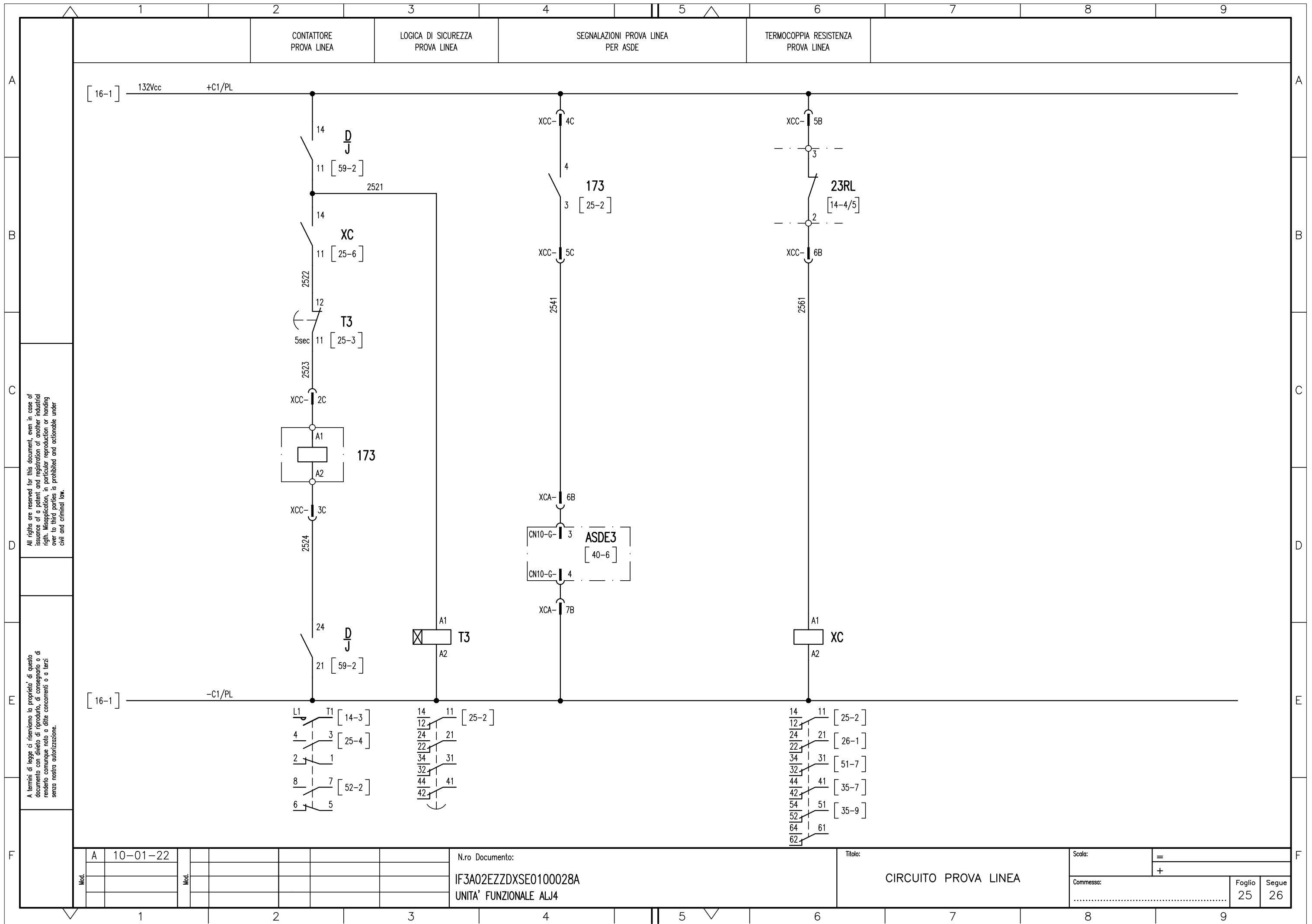


Mod.	A	10-01-22							
Mod.									

N.ro Documento:
IF3A02EZZDXSE0100028A
UNITA' FUNZIONALE ALJ4

Titolo:
CASSA DI MANOVRA
SEZIONATORE BIPOLARE

Scala:	=	
Comessa:	+	
	Foglio	Segue
	24	25



All rights are reserved for this document, even in case of issuance of a patent and registration of another industrial right. Misapplication, in particular reproduction or handing over to third parties is prohibited and actionable under civil and criminal law.

A termini di legge ci riserviamo la proprietà di questo documento con divieto di riproduzione, di consegnarlo o di renderlo comunque noto a ditte concorrenti o a terzi senza nostra autorizzazione.

Mod.	A	10-01-22						
Mod.								

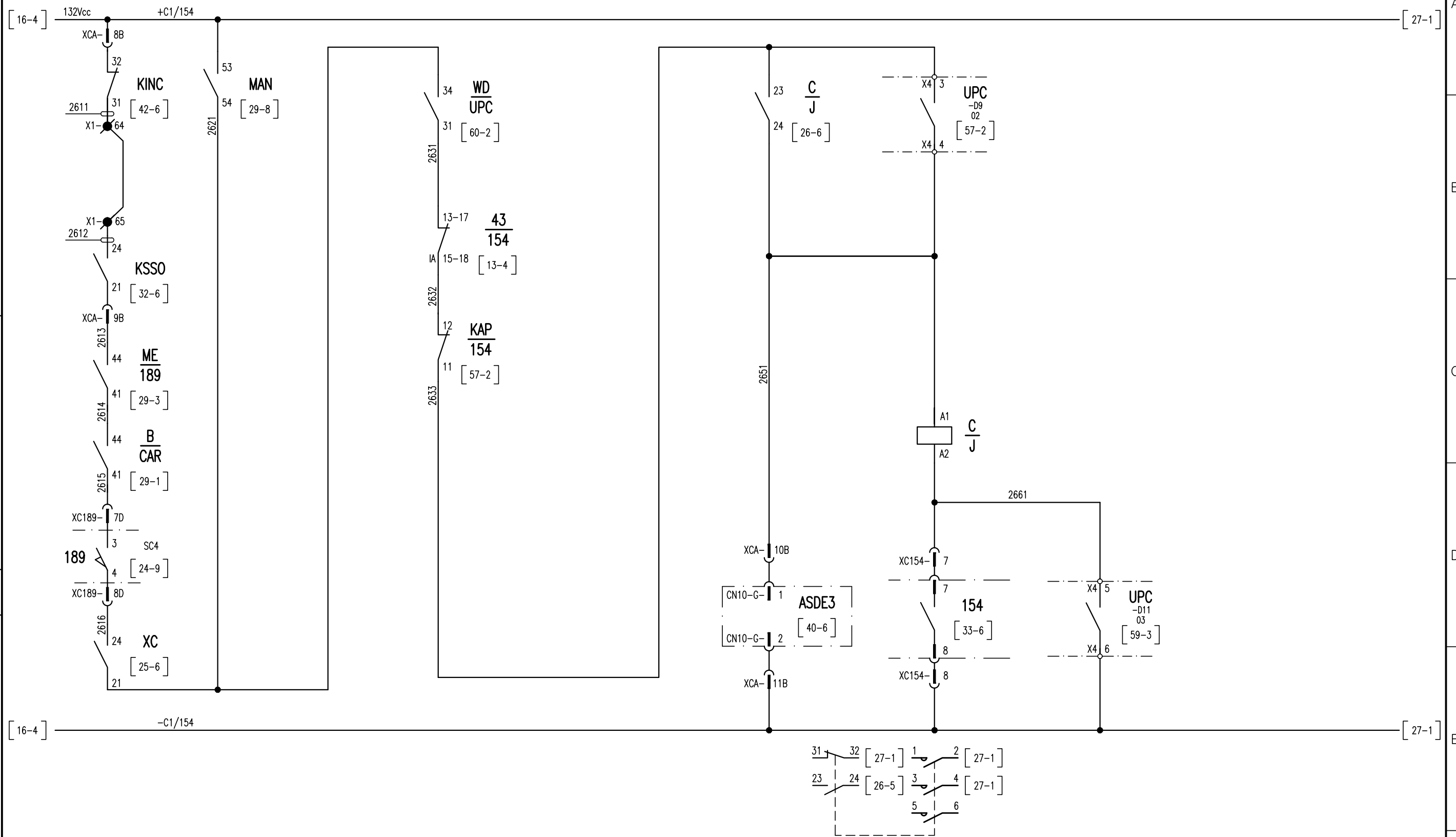
N.ro Documento:
IF3A02EZZDXSE0100028A
 UNITA' FUNZIONALE ALJ4

Titolo:
CIRCUITO PROVA LINEA

Scala:	=	
Commissa:	+	
	Foglio	Segue
	25	26

APERTURA

CHIUSURA



All rights are reserved for this document, even in case of issuance of a patent and registration of another industrial right. Misapplication, in particular reproduction or handing over to third parties is prohibited and actionable under civil and criminal law.

A termini di legge ci riserviamo la proprietà di questo documento con divieto di riproduzione, di consegnarlo o di renderlo comunque noto a ditte concorrenti o a terzi senza nostra autorizzazione.

Mod.	A	10-01-22							
Mod.									

N.ro Documento:
IF3A02EZZDXSE0100028A
 UNITA' FUNZIONALE ALJ4

Titolo:
COMANDO PROVA LINEA EXTRARAPIDO

Scala:	=	
	+	
Comessa:		
	Foglio	Segue
	26	27

INTERRUTTORE EXTRARAPIDO 154

INSERZIONE CIRCUITO DI COMANDO

CONSENSO RELE' PROVA LINEA

CHIUSURA IN MANUTENZIONE

LOGICA DI CHIUSURA E RITENUTA

PROCEDURA TARATURA INTERRUTTORE EXTRARAPIDO

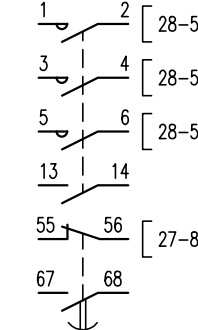
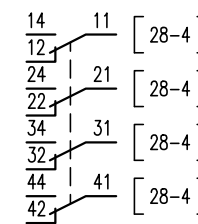
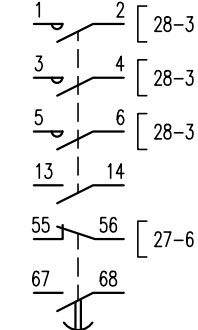
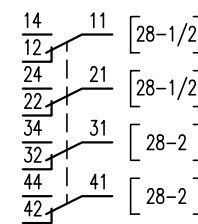
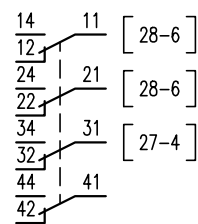
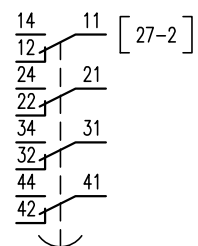
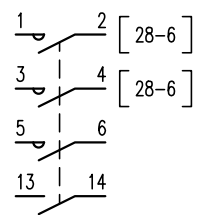
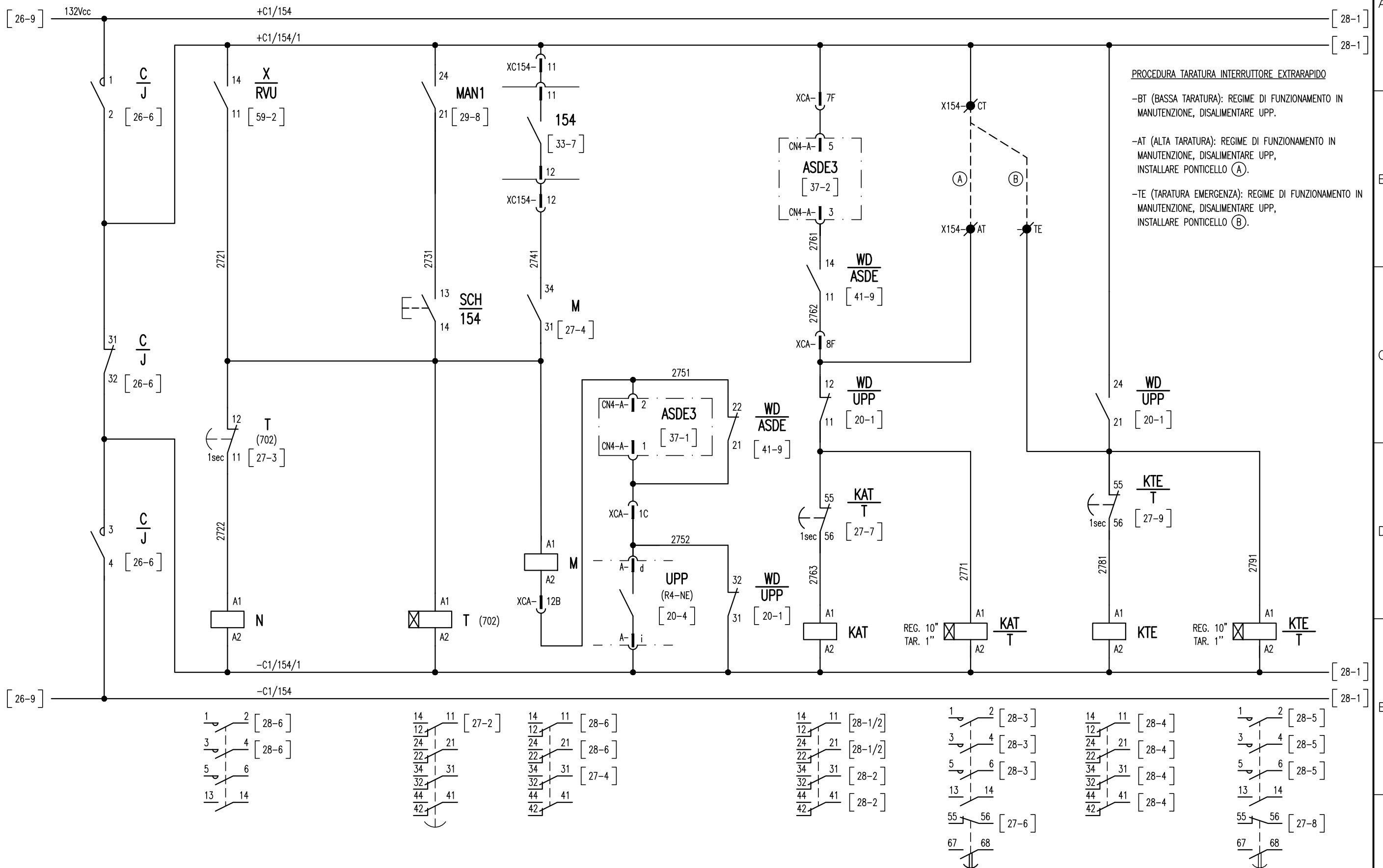
-BT (BASSA TARATURA): REGIME DI FUNZIONAMENTO IN MANUTENZIONE, DISALIMENTARE UPP.

-AT (ALTA TARATURA): REGIME DI FUNZIONAMENTO IN MANUTENZIONE, DISALIMENTARE UPP, INSTALLARE PONTICELLO (A).

-TE (TARATURA EMERGENZA): REGIME DI FUNZIONAMENTO IN MANUTENZIONE, DISALIMENTARE UPP, INSTALLARE PONTICELLO (B).

All rights are reserved for this document, even in case of issuance of a patent and registration of another industrial right. Misapplication, in particular reproduction or handing over to third parties is prohibited and actionable under civil and criminal law.

A termini di legge ci riserviamo la proprietà di questo documento con divieto di riproduzione, di consegna o di renderlo comunque noto a ditte concorrenti o a terzi senza nostra autorizzazione.



Mod.	A	10-01-22							
Mod.									

N.ro Documento:
IF3A02EZZDXSE0100028A
 UNITA' FUNZIONALE ALJ4

Titolo:
COMANDO EXTRARAPIDO

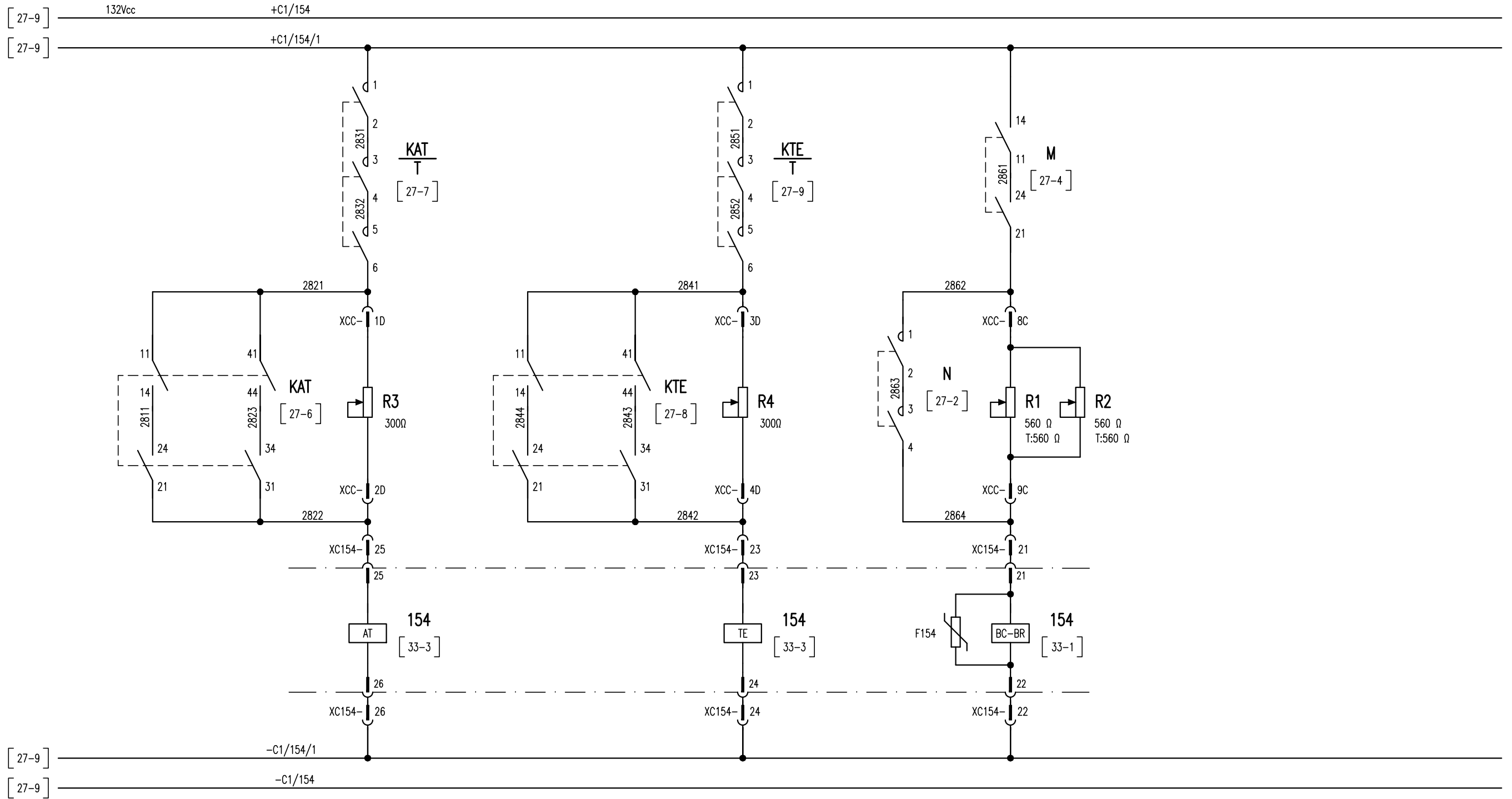
Scala:	=	
	+	
Comessa:		
	Foglio	Segue
	27	28

INTERRUTTORE EXTRARAPIDO 154

ALTA
TARATURA

TARATURA
EMERGENZA

BOBINA DI CHIUSURA
E RITENUTA



All rights are reserved for this document, even in case of issuance of a patent and registration of another industrial right. Misapplication, in particular reproduction or handing over to third parties is prohibited and actionable under civil and criminal law.

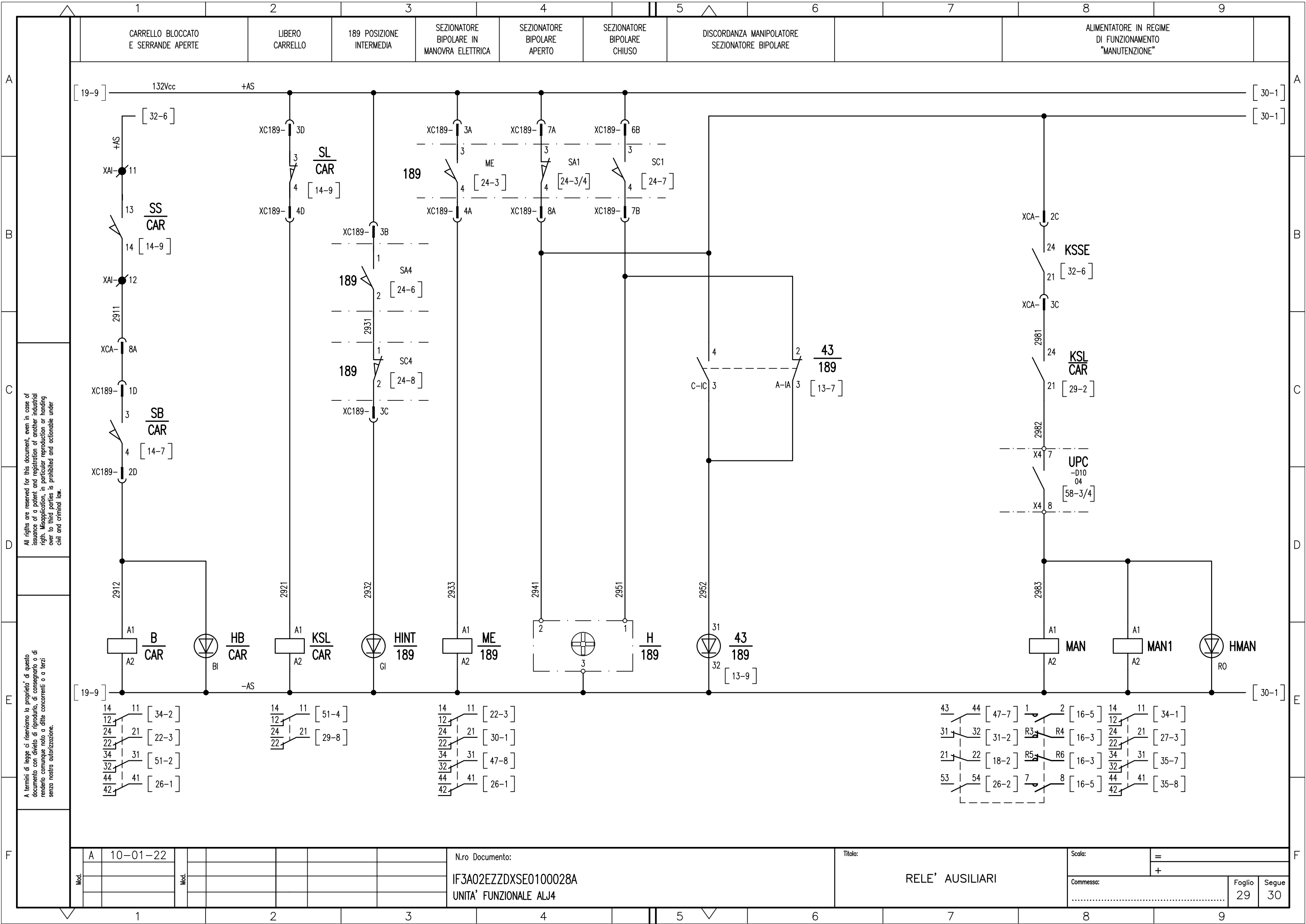
A termini di legge ci riserviamo la proprietà di questo documento con divieto di riproduzione, di consegnarlo o di renderlo comunque noto a ditte concorrenti o a terzi senza nostra autorizzazione.

Mod.	A	10-01-22						
Mod.								

N.ro Documento:
IF3A02EZZDXSE0100028A
UNITA' FUNZIONALE ALJ4

Titolo:
INTERRUTTORE EXTRARAPIDO

Scala:	=	
	+	
Commissa:		
	Foglio	Segue
	28	29



All rights are reserved for this document, even in case of issuance of a patent and registration of another industrial right. Misapplication, in particular reproduction or handing over to third parties is prohibited and actionable under civil and criminal law.

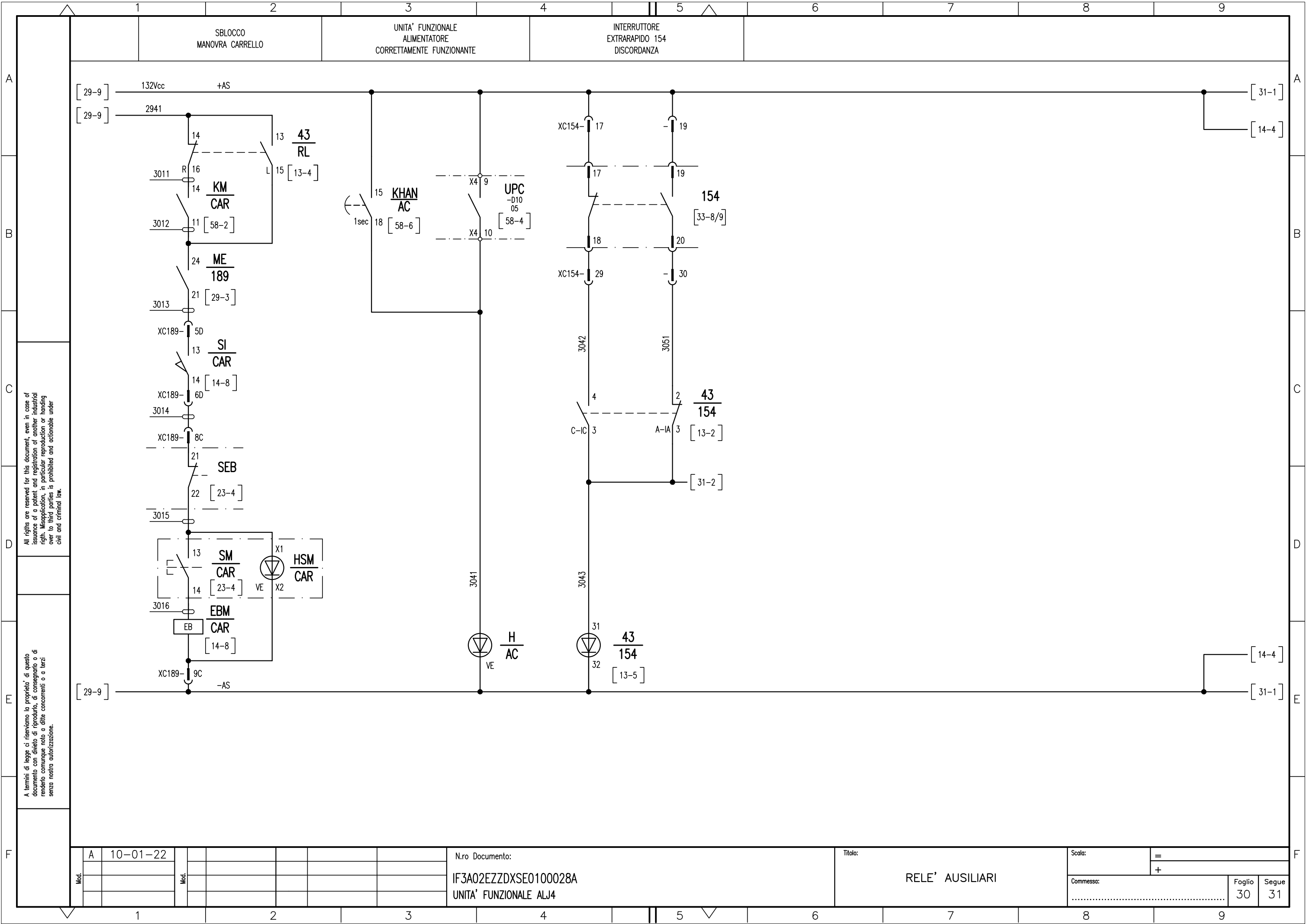
A termini di legge ci riserviamo la proprietà di questo documento con divieto di riproduzione, di consegnarlo o di renderlo comunque noto a ditte concorrenti o a terzi senza nostra autorizzazione.

Mod.	A	10-01-22						
Mod.								

N.ro Documento:
IF3A02EZZDXSE0100028A
 UNITA' FUNZIONALE ALJ4

Titolo:
RELE' AUSILIARI

Scala:	=	
	+	
Comessa:		
	Foglio	Segue
	29	30



All rights are reserved for this document, even in case of issuance of a patent and registration of another industrial right. Misapplication, in particular reproduction or handing over to third parties is prohibited and actionable under civil and criminal law.

A termini di legge ci riserviamo la proprietà di questo documento con divieto di riproduzione, di consegnarlo o di renderlo comunque noto a ditte concorrenti o a terzi senza nostra autorizzazione.

Mod.	A	10-01-22						
Mod.								

N.ro Documento:
IF3A02EZZDXSE0100028A
 UNITA' FUNZIONALE ALJ4

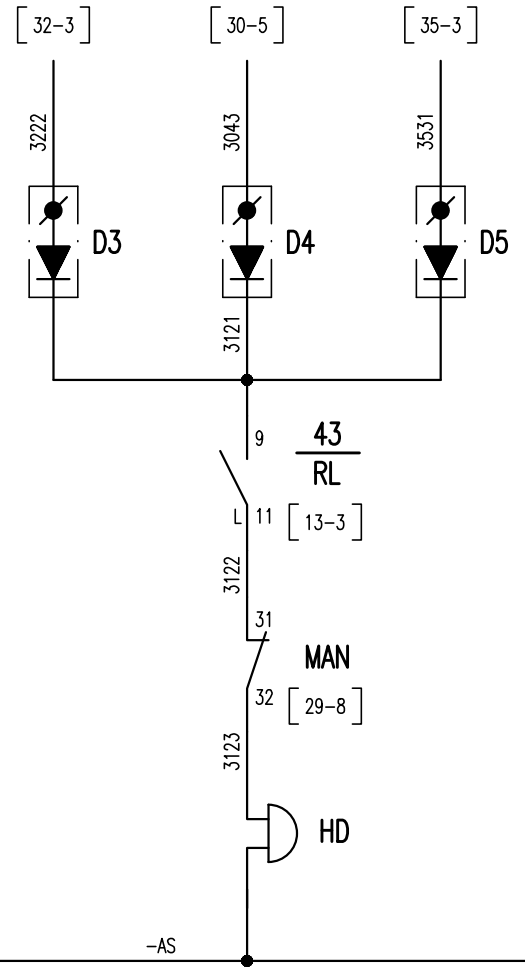
Titolo:
RELE' AUSILIARI

Scala:	=	
	+	
Commissa:		
	Foglio	Segue
	30	31

SEGNALAZIONE ACUSTICA DISCORDANZA

ASSERVIMENTO INTERRUTTORE EXTRARAPIDO 154 SEZIONATORE DI PRIMA FILA 189F1

[30-9] — 132Vcc +AS — [32-1]



[30-9] — -AS — [32-1]

All rights are reserved for this document, even in case of issuance of a patent and registration of another industrial right. Misapplication, in particular reproduction or handing over to third parties is prohibited and actionable under civil and criminal law.

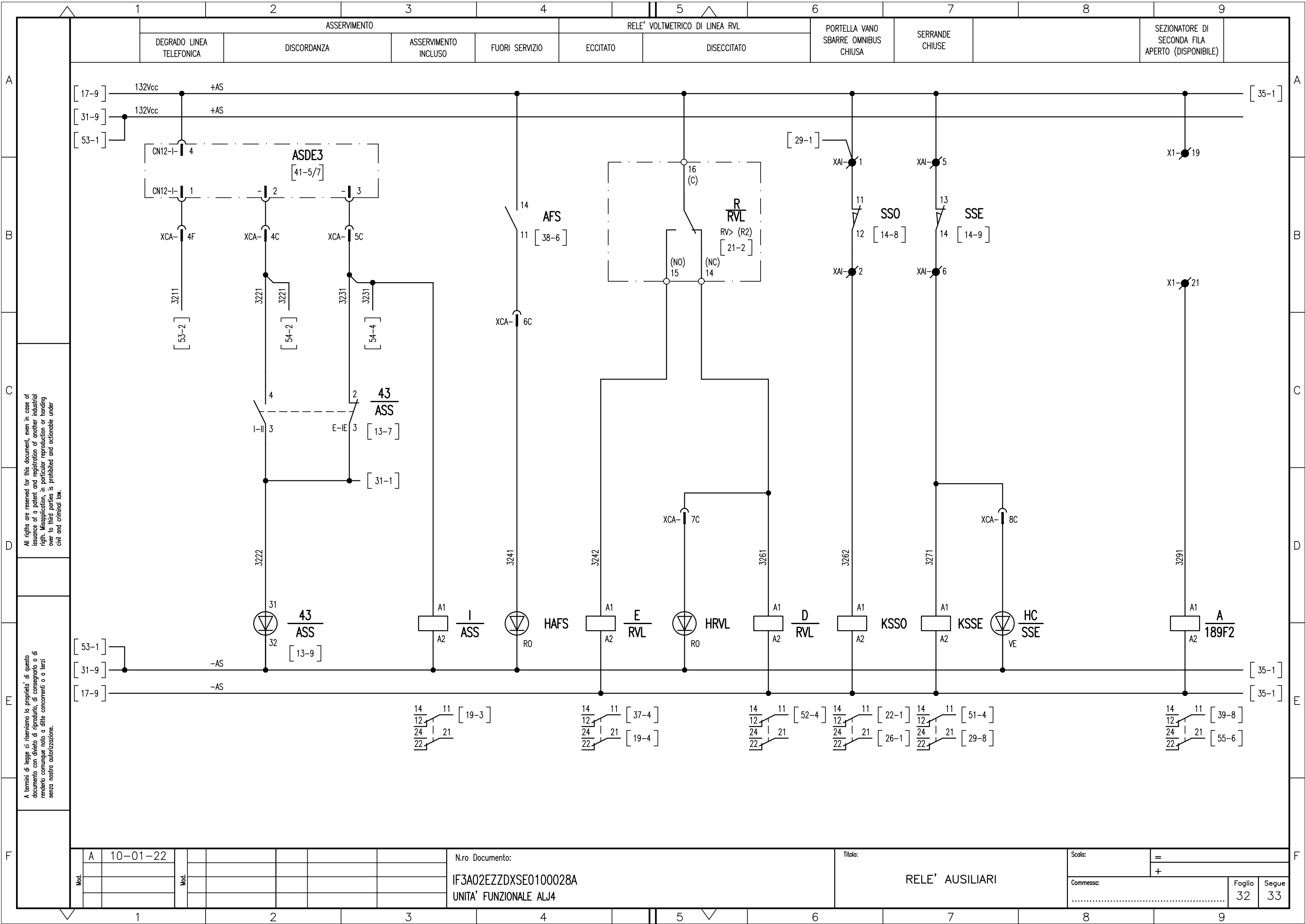
A termini di legge ci riserviamo la proprietà di questo documento con divieto di riproduzione, di consegnarlo o di renderlo comunque noto a ditte concorrenti o a terzi senza nostra autorizzazione.

Mod.	A	10-01-22						
Mod.								

N.ro Documento:
IF3A02EZZDXSE0100028A
 UNITA' FUNZIONALE ALJ4

Titolo:
RELE' AUSILIARI

Scala:	=	
	+	
Commissa:		
	Foglio	Segue
	31	32



All rights are reserved for this document, even in case of issuance of a patent and registration of another industrial right. Misapplication, in particular reproduction or handing over to third parties is prohibited and actionable under civil and criminal law.

A termini di legge ci riserviamo la proprietà di questo documento con divieto di riproduzione, di consegna o di renderlo comunque noto a ditte concorrenti o a terzi senza nostra autorizzazione.

Mod.	A	10-01-22						
Mod.								

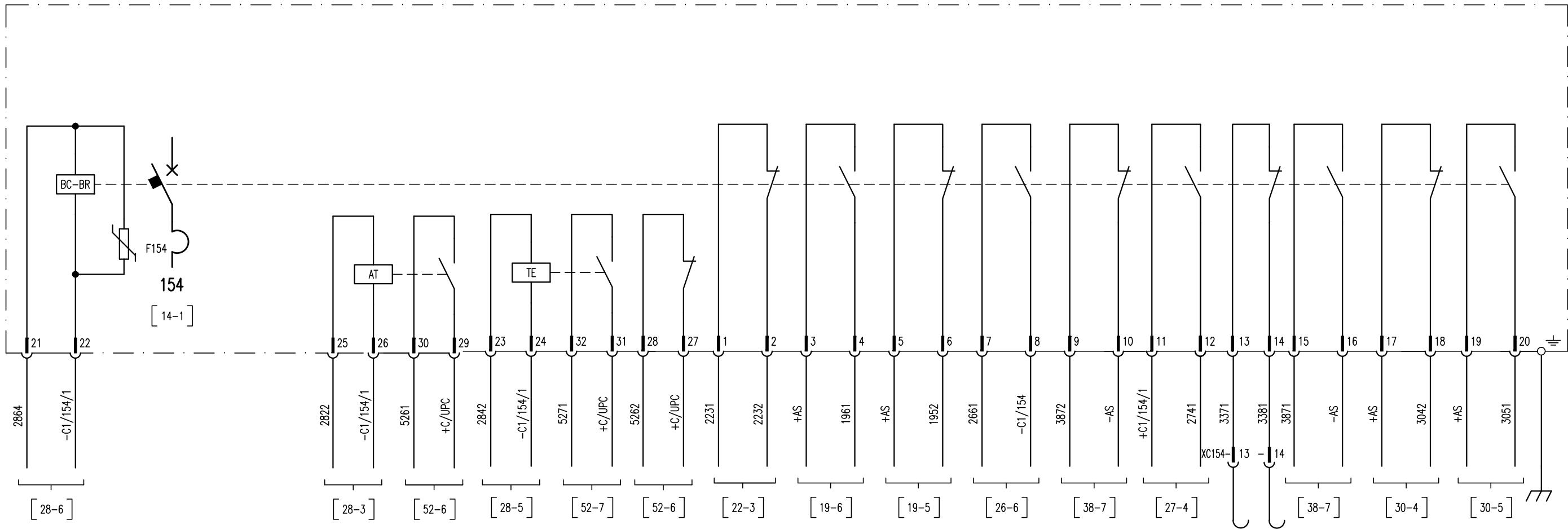
N.ro Documento:
IF3A02EZZDXSE0100028A
 UNITA' FUNZIONALE ALJ4

Titolo:
RELE' AUSILIARI

Scala:	=	
	+	
Comessa:		
	Foglio	Segue
	32	33

INTERRUTTORE EXTRARAPIDO 154

BOBINA DI CHIUSURA E RITENUTA CONTATTO DI POTENZA ALTA TARATURA TARATURA EMERGENZA BASSA TARATURA CONTATTI AUSILIARI DI POSIZIONE



All rights reserved for this document, even in case of issuance of a patent and registration of another industrial right. Misapplication, in particular reproduction or handing over to third parties is prohibited and actionable under civil and criminal law.

A termini di legge ci riserviamo la proprietà di questo documento con divieto di riproduzione, di consegnarlo o di renderlo comunque noto a ditte concorrenti o a terzi senza nostra autorizzazione.

Mod.	A	10-01-22							
Mod.									

N.ro Documento:
IF3A02EZZDXSE0100028A
 UNITA' FUNZIONALE ALJ4

Titolo:
INTERRUTTORE EXTRARAPIDO

Scala: =
 +
 Comessa:
 Foglio 33
 Segue 34

INTERBLOCCHI

CONTATTORE DI CHIUSURA
E RITENUTA

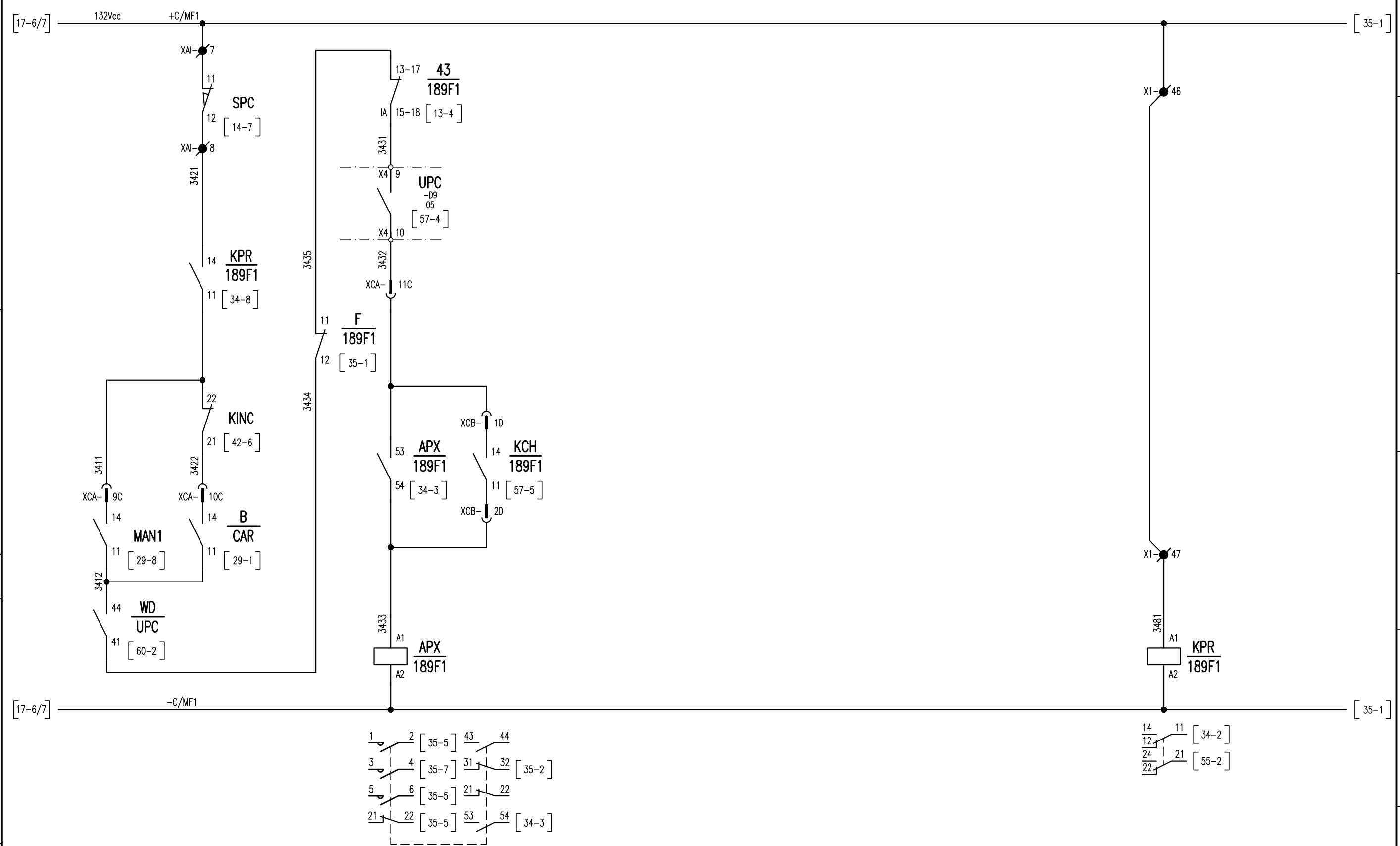
SCOMPARTO
PRONTO

A
B
C
D
E
F

A
B
C
D
E
F

All rights are reserved for this document, even in case of issuance of a patent and registration of another industrial right. Misapplication, in particular reproduction or handing over to third parties is prohibited and actionable under civil and criminal law.

A termini di legge ci riserviamo la proprietà di questo documento con divieto di riproduzione, di consegnarlo o di renderlo comunque noto a ditte concorrenti o a terzi senza nostra autorizzazione.



Mod.	A	10-01-22							
Mod.									

N.ro Documento:
IF3A02EZZDXSE0100028A
UNITA' FUNZIONALE ALJ4

Titolo:
COMANDO SEZIONATORE DI 1° FILA

Scala:	=	
	+	
Comessa:		
	Foglio	Segue
	34	35

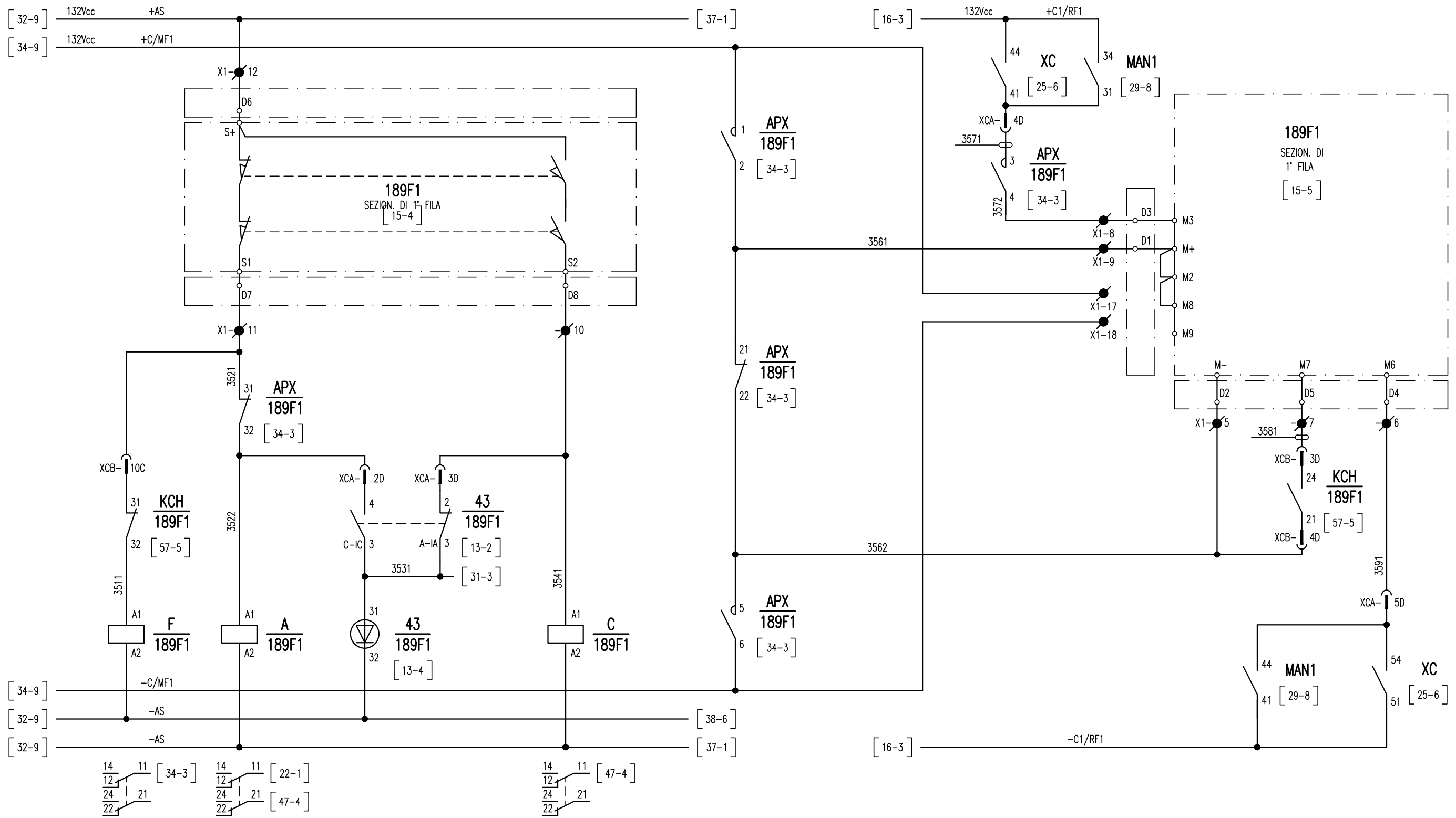
SEZIONATORE DI PRIMA FILA 189F1

APERTO

DISCORDANZA

CHIUSO

CIRCUITO DI COMANDO



All rights are reserved for this document, even in case of issuance of a patent and registration of another industrial right. Misapplication, in particular reproduction or handing over to third parties is prohibited and actionable under civil and criminal law.

A termini di legge ci riserviamo la proprietà di questo documento con divieto di riproduzione, di consegnarlo o di renderlo comunque noto a ditte concorrenti o a terzi senza nostra autorizzazione.

Mod.	A	10-01-22						
Mod.								

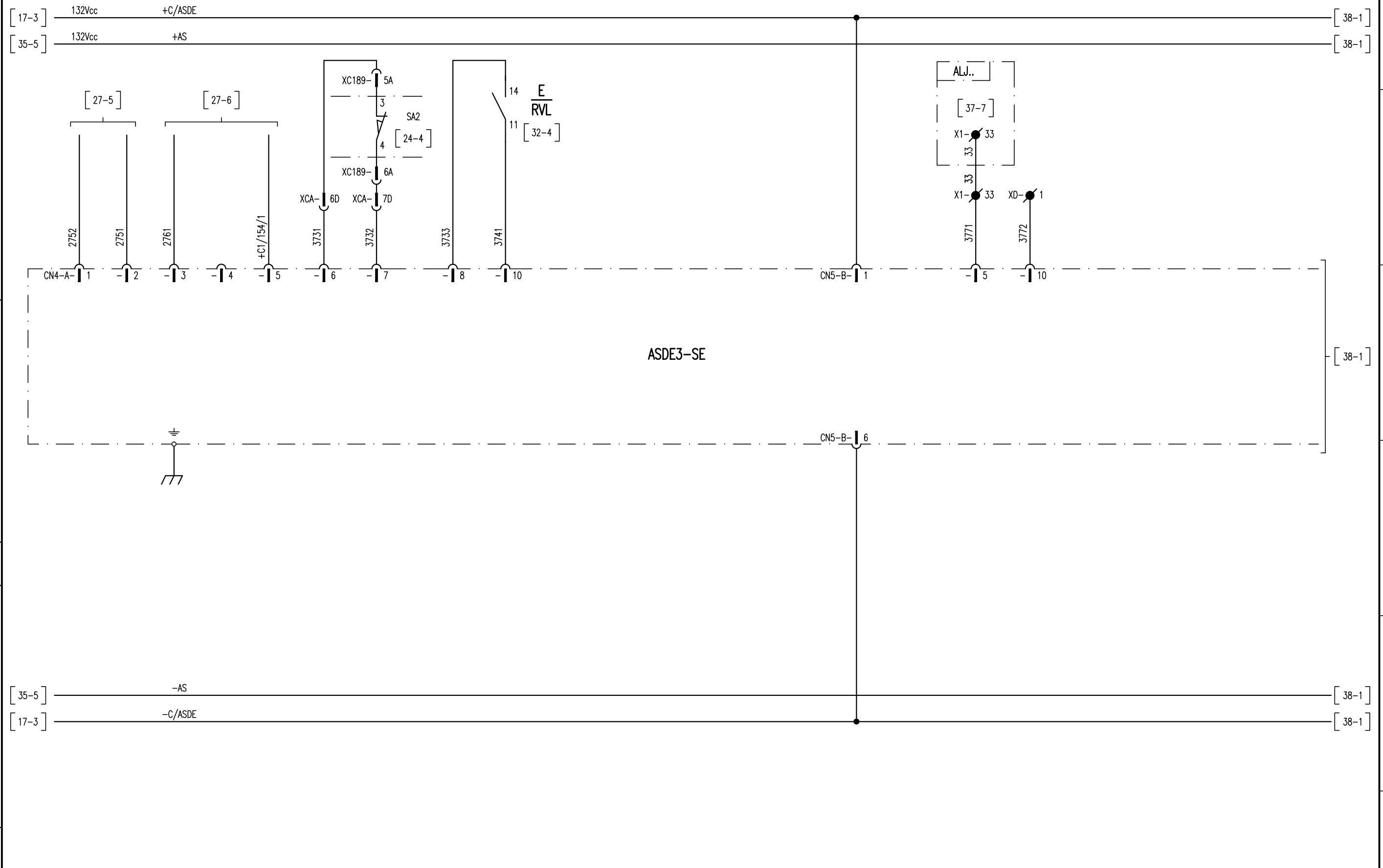
N.ro Documento:
IF3A02EZZDXSE0100028A
 UNITA' FUNZIONALE ALJ4

Titolo:
COMANDO SEZIONATORE DI 1° FILA

Scala:	=	
Comessa:	+	
	Foglio	Segue
	35	37

COMANDO APERTURA INTERRUTTORE 154	ALTA TARATURA	USCITA DISP. LT DI1	COMUNE AT/LT DI1	SEZIONATORE BIPOLARE 189 APERTO	RELE' VOLTMETRICO DI LINEA RVL ECCITATO	ALIMENTAZIONE AUSILIARIA	INTERCONNESSIONE VERSO ALTRO ASDE
-----------------------------------	---------------	---------------------	------------------	---------------------------------	---	--------------------------	-----------------------------------

ASSERVIMENTO



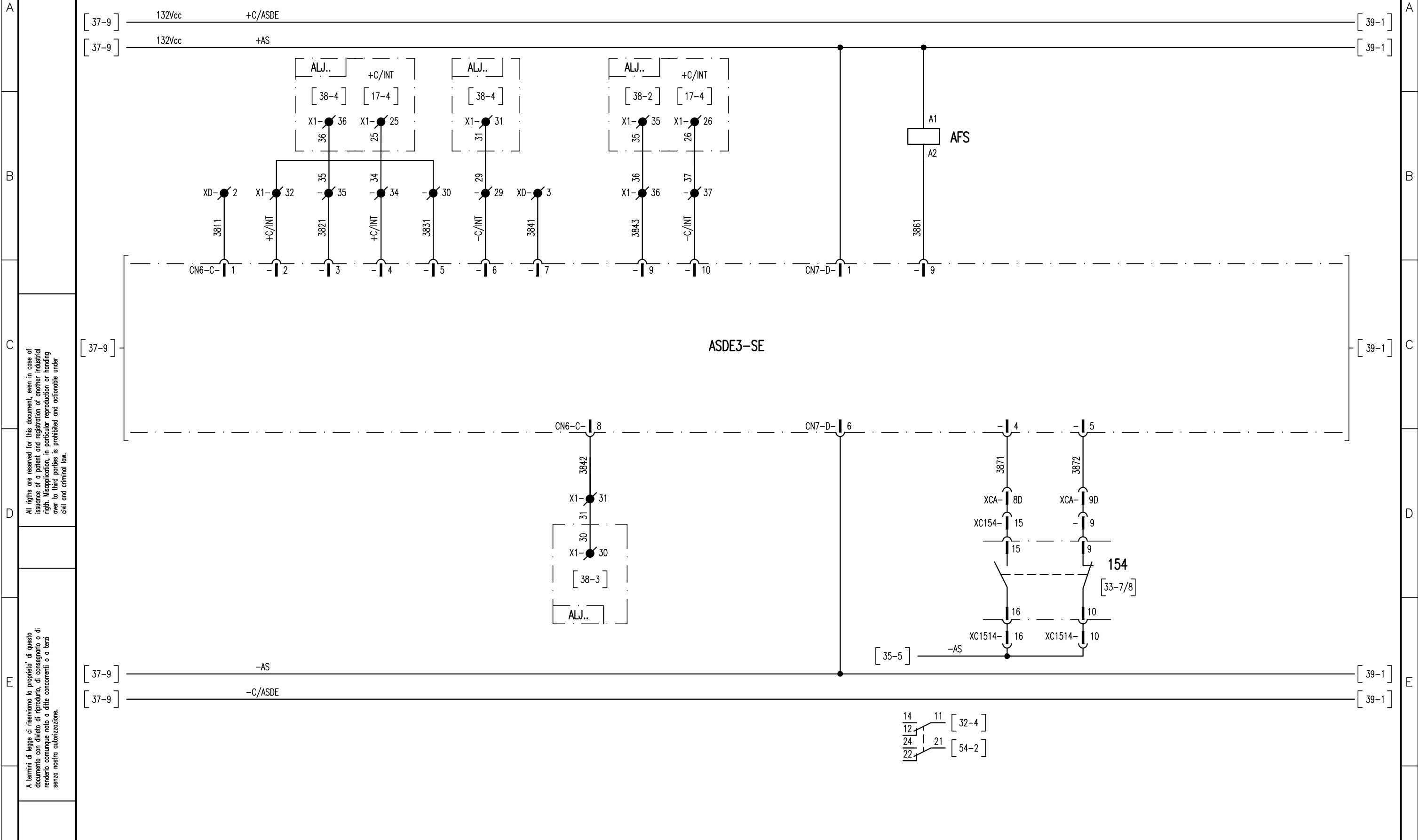
ASDE3-SE

All rights are reserved for this document, even in case of issuance of a patent and registration of another industrial right. Misapplication, in particular reproduction or handing over to third parties is prohibited and actionable under civil and criminal law.

A termini di legge ci riserviamo la proprietà di questo documento con divieto di riproduzione, di consegnarlo o di renderlo comunque noto a ditte concorrenti o a terzi senza nostra autorizzazione.

Mod. A	10-01-22				N.ro Documento: IF3A02EZZDXSE0100028A UNITA' FUNZIONALE ALJ4	Titolo: ASSERVIMENTO	Scala: =	
							Comessa:	Foglio 37
								Segue 38

USCITA DISP. LT-DI2		SCATTO FORZATO VERSO ALTRO ASDE	STATO INTERCONNESSIONE DA ALTRO ASDE	DISP.-1	COMUNE RR-DISP.1	RICEZIONE SCATTO FORZATO	ALIMENTAZIONE AUSILIARIA	ASSERVIMENTO FUORI SERVIZIO	INTERRUTTORE EXTRARAPIDO 154		
										CHIUSO	APERTO



All rights are reserved for this document, even in case of issuance of a patent and registration of another industrial right. Misapplication, in particular reproduction or handing over to third parties is prohibited and actionable under civil and criminal law.

A termini di legge ci riserviamo la proprietà di questo documento con divieto di riproduzione, di consegnarlo o di renderlo comunque noto a ditte concorrenti o a terzi senza nostra autorizzazione.

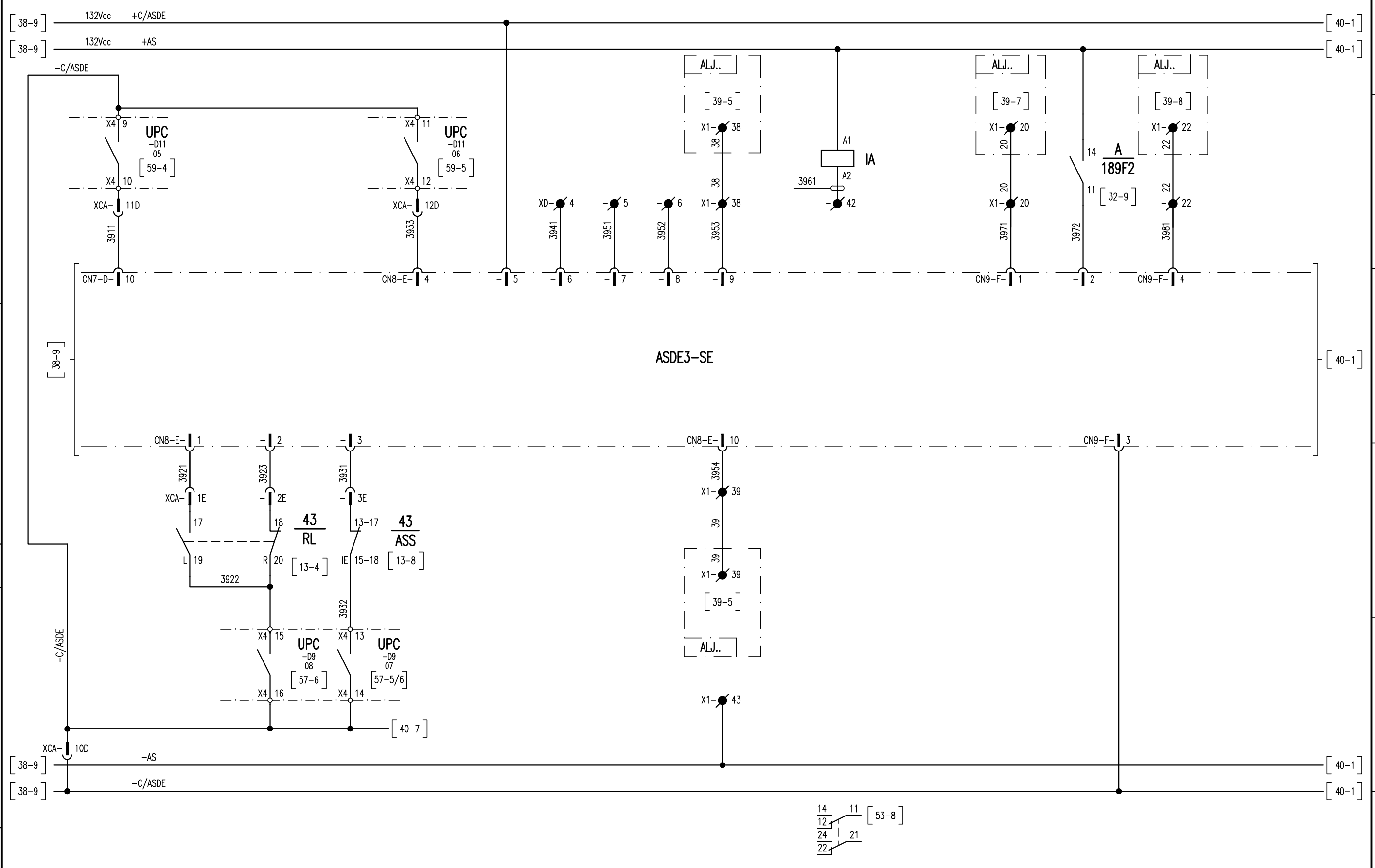
Mod.	A	10-01-22							
Mod.									

N.ro Documento:
IF3A02EZZDXSE0100028A
 UNITA' FUNZIONALE ALJ4

Titolo:
ASSERVIMENTO

Scala:	=	
	+	
Comessa:		
	Foglio	Segue
	38	39

(FORZATURA INT_CONN/RV)	INCLUSIONE ASSERVIMENTO		ESCLUSIONE ASSERVIMENTO	RIPRISTINO CORRENTE COPPIA TEL.	COMUNE IC/AIL/AIT AE/RCT	DISPONIBILE	SEGNALAZIONE DI INTERCONNESSIONE	STATO SEZIONATORE DI 2' FILA (P_IN)	
	COMANDO LOCALE	COMANDO REMOTO							



All rights are reserved for this document, even in case of issuance of a patent and registration of another industrial right. Misapplication, in particular reproduction or handing over to third parties is prohibited and actionable under civil and criminal law.

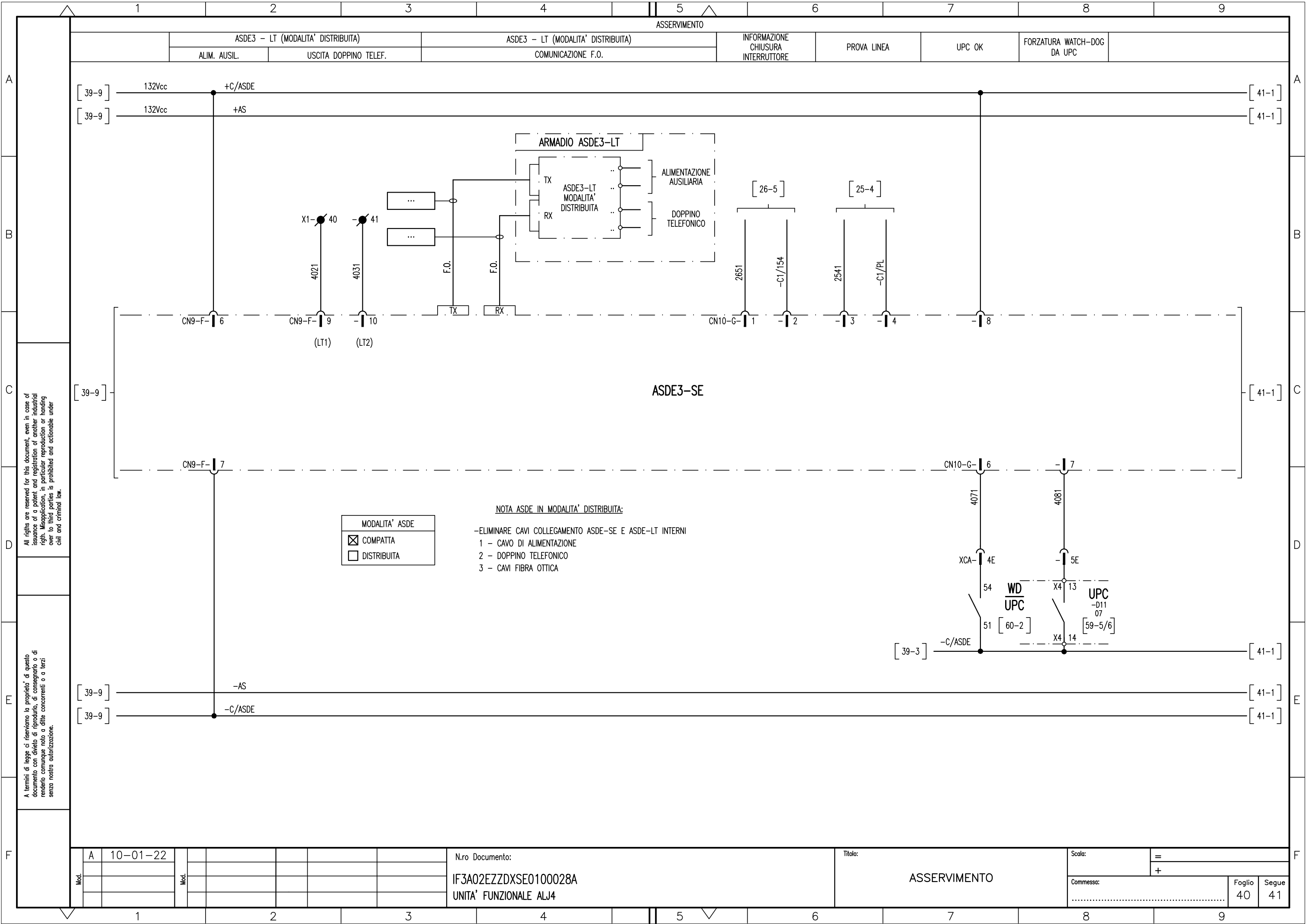
A termini di legge ci riserviamo la proprietà di questo documento con divieto di riproduzione, di consegnarlo o di renderlo comunque noto a ditte concorrenti o a terzi senza nostra autorizzazione.

Mod.	A	10-01-22							
Mod.									

N.ro Documento:
IF3A02EZZDXSE0100028A
 UNITA' FUNZIONALE ALJ4

Titolo:
ASSERVIMENTO

Scala:	=	
	+	
Comessa:		
	Foglio	Segue
	39	40



All rights are reserved for this document, even in case of issuance of a patent and registration of another industrial right. Misapplication, in particular reproduction or handing over to third parties is prohibited and actionable under civil and criminal law.

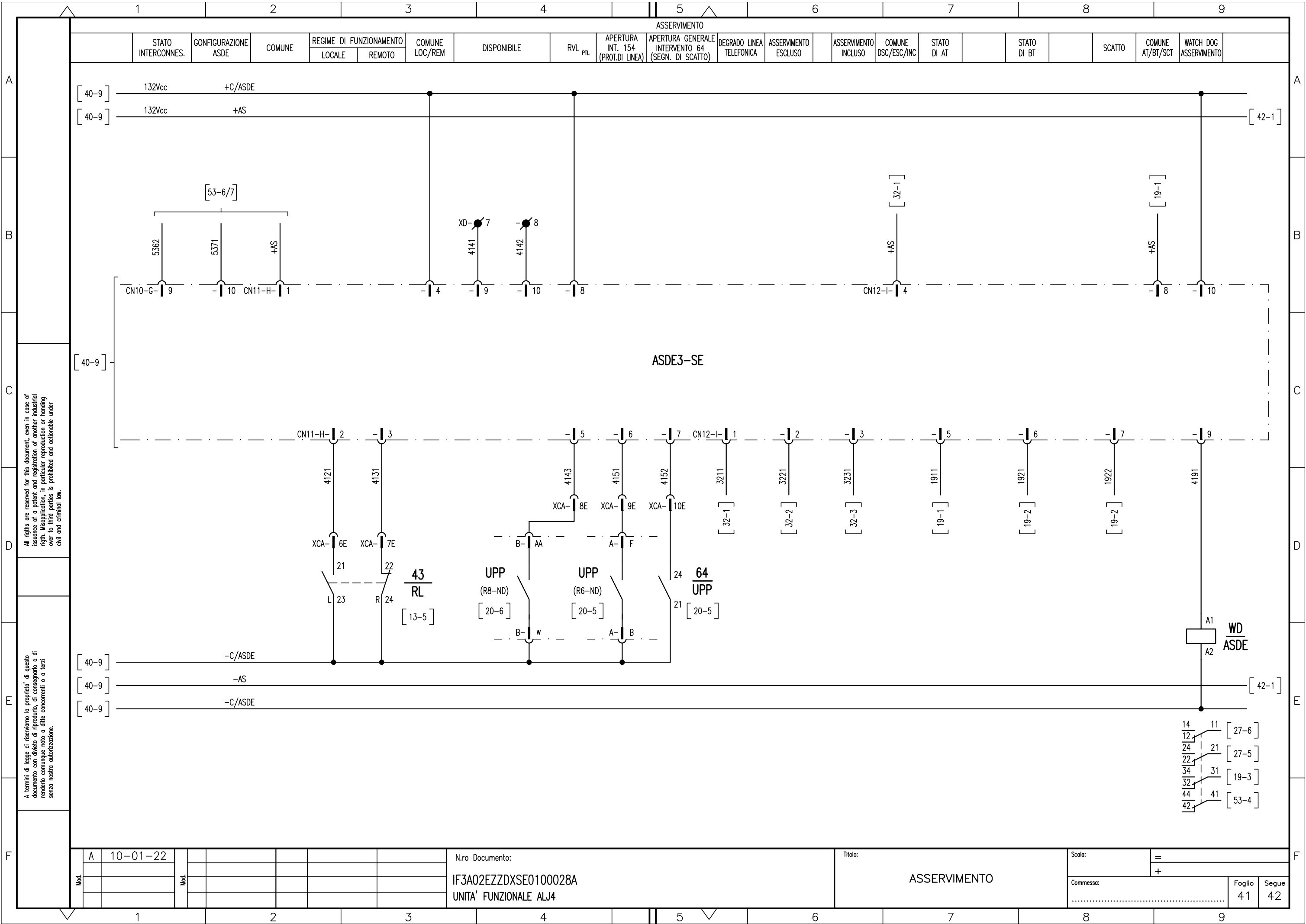
A termini di legge ci riserviamo la proprietà di questo documento con divieto di riproduzione, di consegnarlo o di renderlo comunque noto a ditte concorrenti o a terzi senza nostra autorizzazione.

Mod.	A	10-01-22						
Mod.								

N.ro Documento:
IF3A02EZZDXSE0100028A
 UNITA' FUNZIONALE ALJ4

Titolo:
ASSERVIMENTO

Scala:	=	
	+	
Comessa:		
	Foglio	Segue
	40	41



All rights are reserved for this document, even in case of issuance of a patent and registration of another industrial right. Misapplication, in particular reproduction or handing over to third parties is prohibited and actionable under civil and criminal law.

A termini di legge ci riserviamo la proprietà di questo documento con divieto di riproduzione, di consegnarlo o di renderlo comunque noto a ditte concorrenti o a terzi senza nostra autorizzazione.

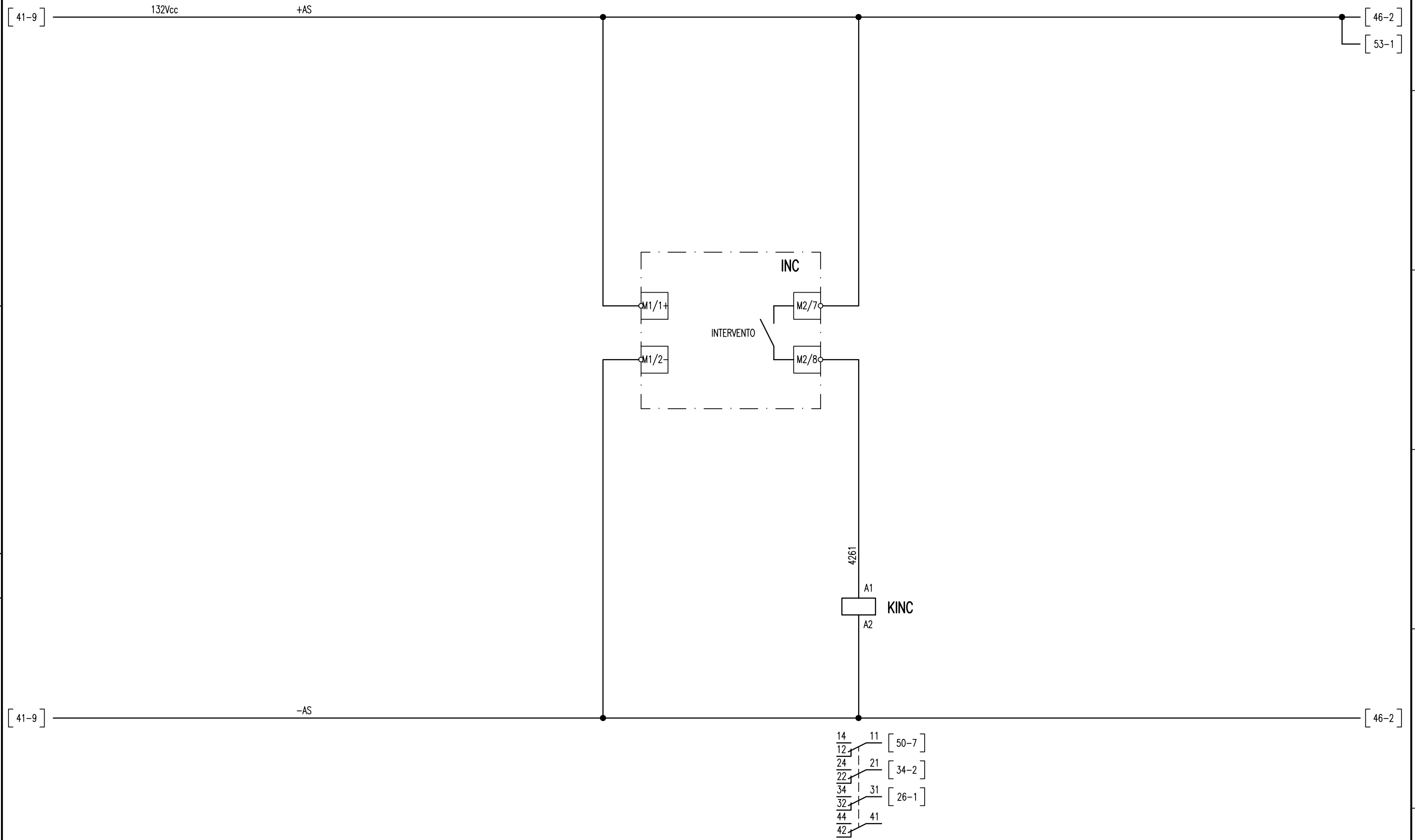
Mod.	A	10-01-22							
Mod.									

N.ro Documento:
IF3A02EZZDXSE0100028A
 UNITA' FUNZIONALE ALJ4

Titolo:
ASSERVIMENTO

Scala:	=	
	+	
Comessa:		
	Foglio	Segue
	41	42

SONDA PER RILEVAMENTO
FUMI / INCENDIO



All rights are reserved for this document, even in case of issuance of a patent and registration of another industrial right. Misapplication, in particular reproduction or handing over to third parties is prohibited and actionable under civil and criminal law.

A termini di legge ci riserviamo la proprietà di questo documento con divieto di riproduzione, di consegnarlo o di renderlo comunque noto a ditte concorrenti o a terzi senza nostra autorizzazione.

Mod.	A	10-01-22						
Mod.								

N.ro Documento:
IF3A02EZZDXSE0100028A
UNITA' FUNZIONALE ALJ4

Titolo:
SONDA RILEVAZIONE FUMI

Scala:	=	
Commissa:	+	
	Foglio	Segue
	42	43

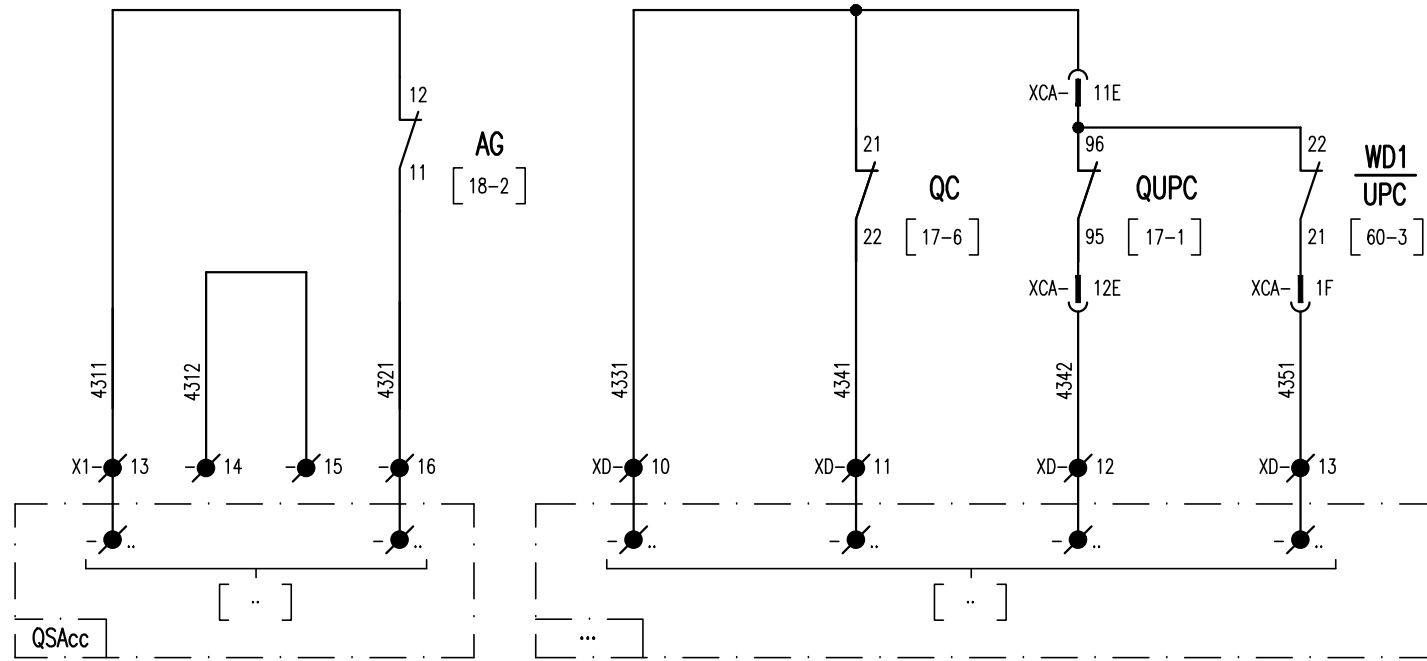
CONTATTI IN USCITA

APERTURA GENERALE
DI SCOMPARTO

INTERRUTTORE AUSILIARIO 132Vcc
ALIMENTAZIONE ±C
APERTO

SCATTO INTERRUTTORE
AUSILIARIO 132Vcc
CIRCUITO UNITA' UPC

WATCHDOG
UPC



CONTATTI DISPONIBILI

All rights are reserved for this document, even in case of issuance of a patent and registration of another industrial right. Misapplication, in particular reproduction or handing over to third parties is prohibited and actionable under civil and criminal law.

A termini di legge ci riserviamo la proprietà di questo documento con divieto di riproduzione, di consegnarlo o di renderlo comunque noto a ditte concorrenti o a terzi senza nostra autorizzazione.

Mod.	A	10-01-22	Mod.					

N.ro Documento:
IF3A02EZZDXSE0100028A
UNITA' FUNZIONALE ALJ4

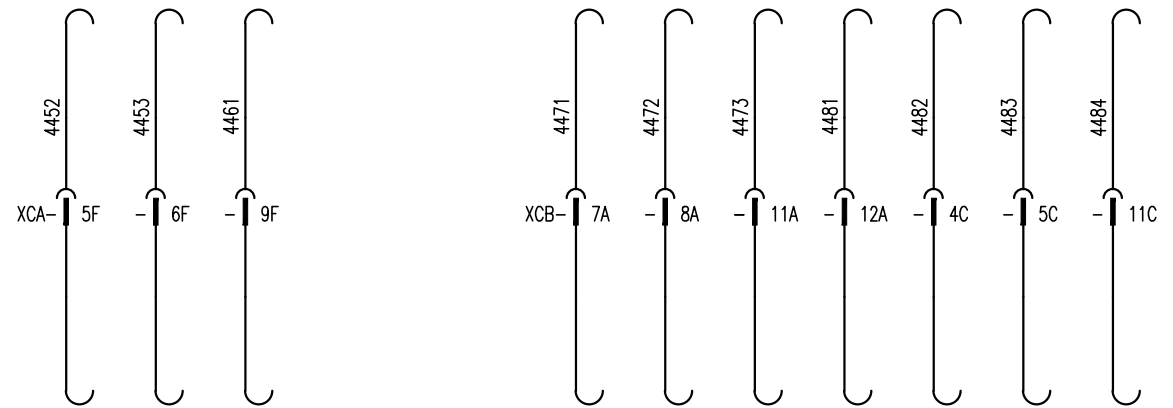
Titolo:
CONTATTI IN USCITA

Scala:	=	
	+	
Commissa:		
	Foglio	Segue
	43	44

CONTATTI DISPONIBILI

CONTATTI CONNETTORE XCA DISPONIBILI

CONTATTI CONNETTORE XCB DISPONIBILI

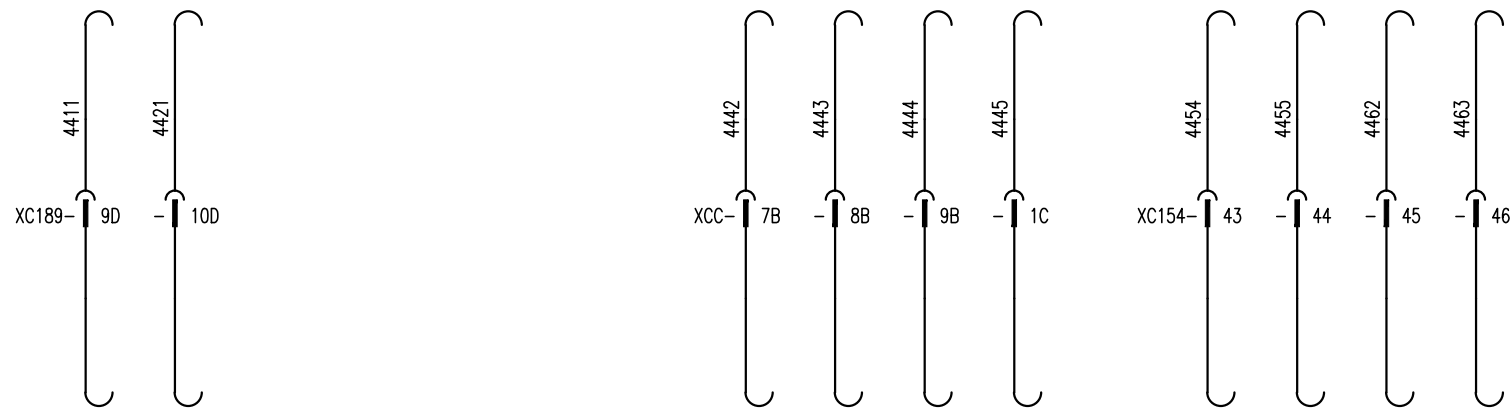


CONTATTI DISPONIBILI

CONTATTI CONNETTORE XC189 DISPONIBILI

CONTATTI CONNETTORE XCC DISPONIBILI

CONTATTI CONNETTORE XC154 DISPONIBILI



All rights are reserved for this document, even in case of issuance of a patent and registration of another industrial right. Misapplication, in particular reproduction or handing over to third parties is prohibited and actionable under civil and criminal law.

A termini di legge ci riserviamo la proprietà di questo documento con divieto di riproduzione, di consegnarlo o di renderlo comunque noto a ditte concorrenti o a terzi senza nostra autorizzazione.

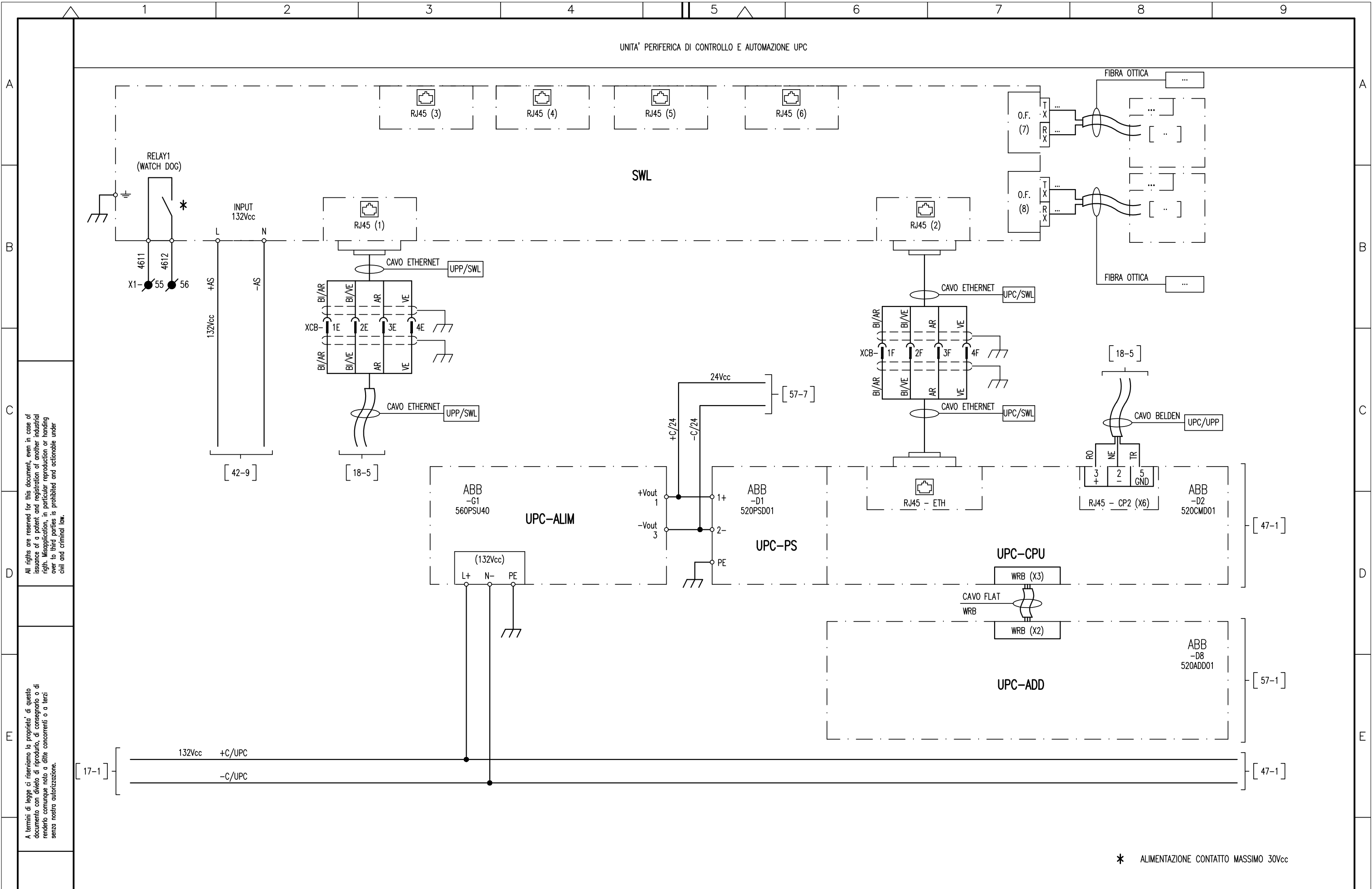
Mod.	A	10-01-22						
Mod.								

N.ro Documento:
IF3A02EZZDXSE0100028A
 UNITA' FUNZIONALE ALJ4

Titolo:
PIN CONNETTORI DISPONIBILI

Scala:	=	
	+	
Commissa:		
	Foglio	Segue
	44	46

UNITA' PERIFERICA DI CONTROLLO E AUTOMAZIONE UPC



All rights are reserved for this document, even in case of issuance of a patent and registration of another industrial right. Misapplication, in particular reproduction or handing over to third parties is prohibited and actionable under civil and criminal law.

A termini di legge ci riserviamo la proprietà di questo documento con divieto di riproduzione, di consegnarlo o di renderlo comunque noto a ditte concorrenti o a terzi senza nostra autorizzazione.

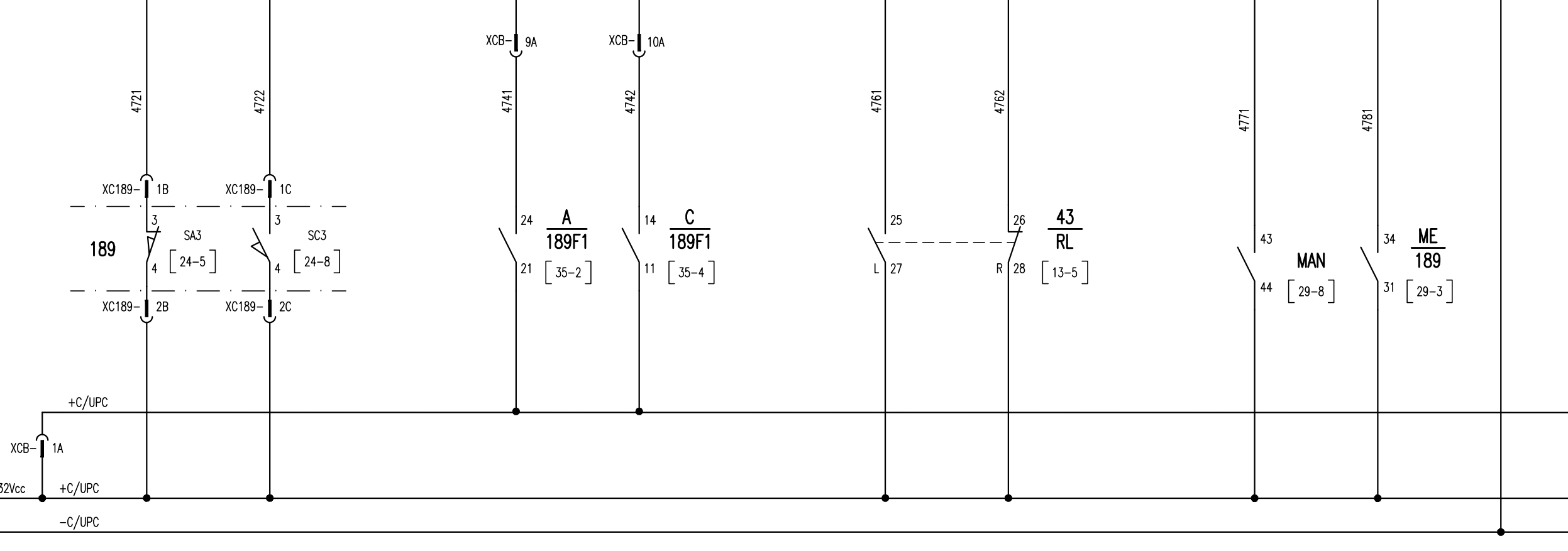
* ALIMENTAZIONE CONTATTO MASSIMO 30Vcc

Mod.	A	10-01-22	Mod.							N.ro Documento: IF3A02EZZDXSE0100028A UNITA' FUNZIONALE ALJ4	Titolo: UNITA' PERIFERICA DI CONTROLLO E AUTOMAZIONE (UPC)	Scala:	=	Foglio 46	Segue 47

UNITA PERIFERICA DI CONTROLLO E AUTOMAZIONE UPC

189 - SEZIONATORE BIPOLARE		189F1 - SEZIONATORE DI 1° FILA		SELETTORE REGIME FUNZIONAMENTO		REGIME DI FUNZIONAMENTO MANUTENZIONE	189 - SEZIONATORE BIPOLARE MANOVRA ELETTRICA	COMUNE
APERTO	CHIUSO	APERTO	CHIUSO	LOCALE	REMOTO			

ABB -D3 520BID01											
UPC											
MODULO	-D3	-D3	-D3	-D3	-D3	-D3	-D3	-D3	-D3	-D3	-D3
SEGNALE	I01	I02	I03	I04	I05	I06	I07	I08	C1		
MORSETTO	X3-1L	X3-1R	X3-2L	X3-2R	X3-3L	X3-3R	X3-4L	X3-4R	X3-5L		



All rights are reserved for this document, even in case of issuance of a patent and registration of another industrial right. Misapplication, in particular reproduction or handing over to third parties is prohibited and actionable under civil and criminal law.

A termini di legge ci riserviamo la proprietà di questo documento con divieto di riproduzione, di consegnarlo o di renderlo comunque noto a ditte concorrenti o a terzi senza nostra autorizzazione.

Mod.	A	10-01-22							
------	---	----------	--	--	--	--	--	--	--

N.ro Documento:
IF3A02EZZDXSE0100028A
UNITA' FUNZIONALE ALJ4

Titolo:
UNITA' PERIFERICA DI CONTROLLO E AUTOMAZIONE (UPC) INGRESSI DIGITALI (DI)

Scala:	=	
	+	
Commissa:		
	Foglio	Segue
	47	48

UNITA PERIFERICA DI CONTROLLO E AUTOMAZIONE UPC

154 - INTERRUTTORE EXTRARAPIDO

189 - SEZIONATORE BIPOLARE

189F1 - SEZIONATORE DI 1° FILA

ASSERVIMENTO

COMUNE

APERTURA

CHISURA

APERTURA

CHISURA

APERTURA

CHISURA

ESCLUSIONE

INCLUSIONE

A

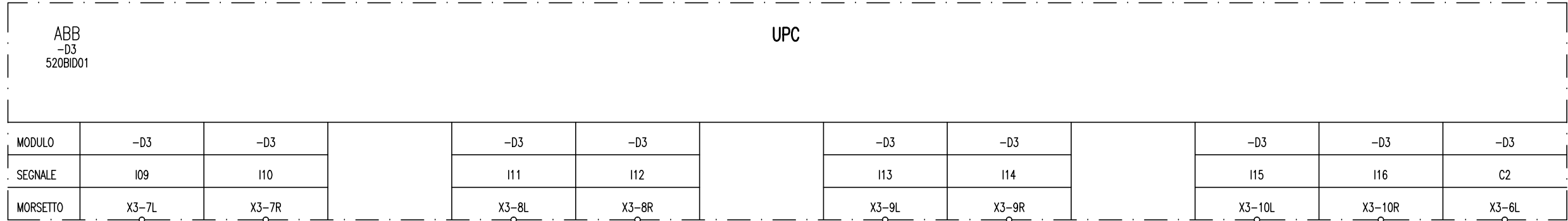
B

C

D

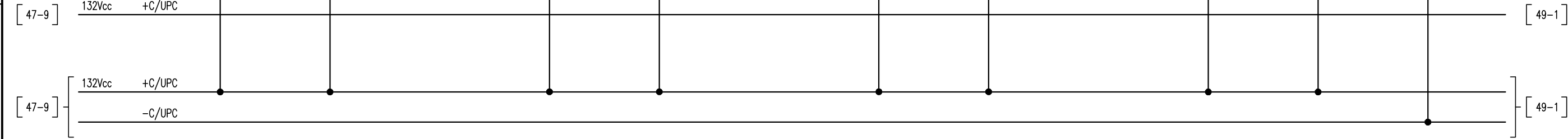
E

F



All rights are reserved for this document, even in case of issuance of a patent and registration of another industrial right. Misapplication, in particular reproduction or handing over to third parties is prohibited and actionable under civil and criminal law.

A termini di legge ci riserviamo la proprietà di questo documento con divieto di riproduzione, di consegnarlo o di renderlo comunque noto a ditte concorrenti o a terzi senza nostra autorizzazione.



Mod.	A	10-01-22							
Mod.									

N.ro Documento:
IF3A02EZZDXSE0100028A
 UNITA' FUNZIONALE ALJ4

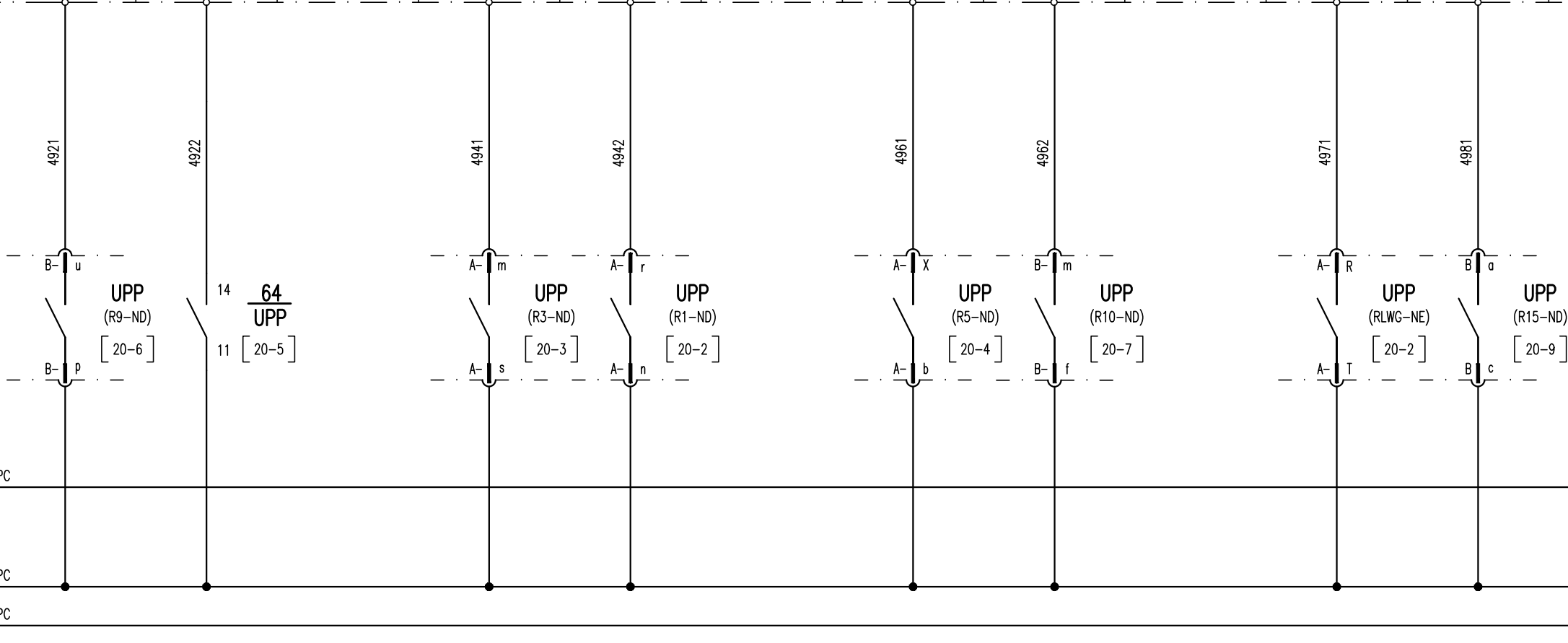
Titolo:
UNITA' PERIFERICA DI CONTROLLO E AUTOMAZIONE (UPC) INGRESSI DIGITALI (DI)

Scala:	=	
	+	
Commissa:		
	Foglio	Segue
	48	49

UNITA PERIFERICA DI CONTROLLO E AUTOMAZIONE UPC

UPP - INTERVENTO 64 (ALLARME)	UPP - INTERVENTO 64 (SCATTO-APERTURA GENERALE)	UPP - INTERVENTO 100Hz (ALLARME)	UPP - INTERVENTO 100Hz (SCATTO)	UPP - APERTURA 154 PROTEZIONE LINEA	UPP - U> SOGLIA PROVA LINEA	UPP - WATCH-DOG	UPP - ANOMALIA NON BLOCCANTE	COMUNE
-------------------------------	--	----------------------------------	---------------------------------	-------------------------------------	-----------------------------	-----------------	------------------------------	--------

ABB -D4 520BID01											
MODULO	-D4	-D4	-D4	-D4	-D4	-D4	-D4	-D4	-D4	-D4	-D4
SEGNALE	I01	I02	I03	I04	I05	I06	I07	I08	C1		
MORSETTO	X3-1L	X3-1R	X3-2L	X3-2R	X3-3L	X3-3R	X3-4L	X3-4R	X3-5L		



All rights are reserved for this document, even in case of issuance of a patent and registration of another industrial right. Misapplication, in particular reproduction or handing over to third parties is prohibited and actionable under civil and criminal law.

A termini di legge ci riserviamo la proprietà di questo documento con divieto di riproduzione, di consegnarlo o di renderlo comunque noto a ditte concorrenti o a terzi senza nostra autorizzazione.

Mod.	A	10-01-22							
------	---	----------	--	--	--	--	--	--	--

N.ro Documento:
IF3A02EZZDXSE0100028A
UNITA' FUNZIONALE ALJ4

Titolo:
UNITA' PERIFERICA DI CONTROLLO E AUTOMAZIONE (UPC)
INGRESSI DIGITALI (DI)

Scala:	=	
	+	
Comessa:		
	Foglio	Segue
	49	50

UNITA PERIFERICA DI CONTROLLO E AUTOMAZIONE UPC

UPP - GUASTO CANALE MISURA GENERICO

UPP - GUASTO CANALE 64

UPP - MANUTENZIONE INTERRUOTORE 154

INGRESSO DISPONIBILE

INGRESSO DISPONIBILE

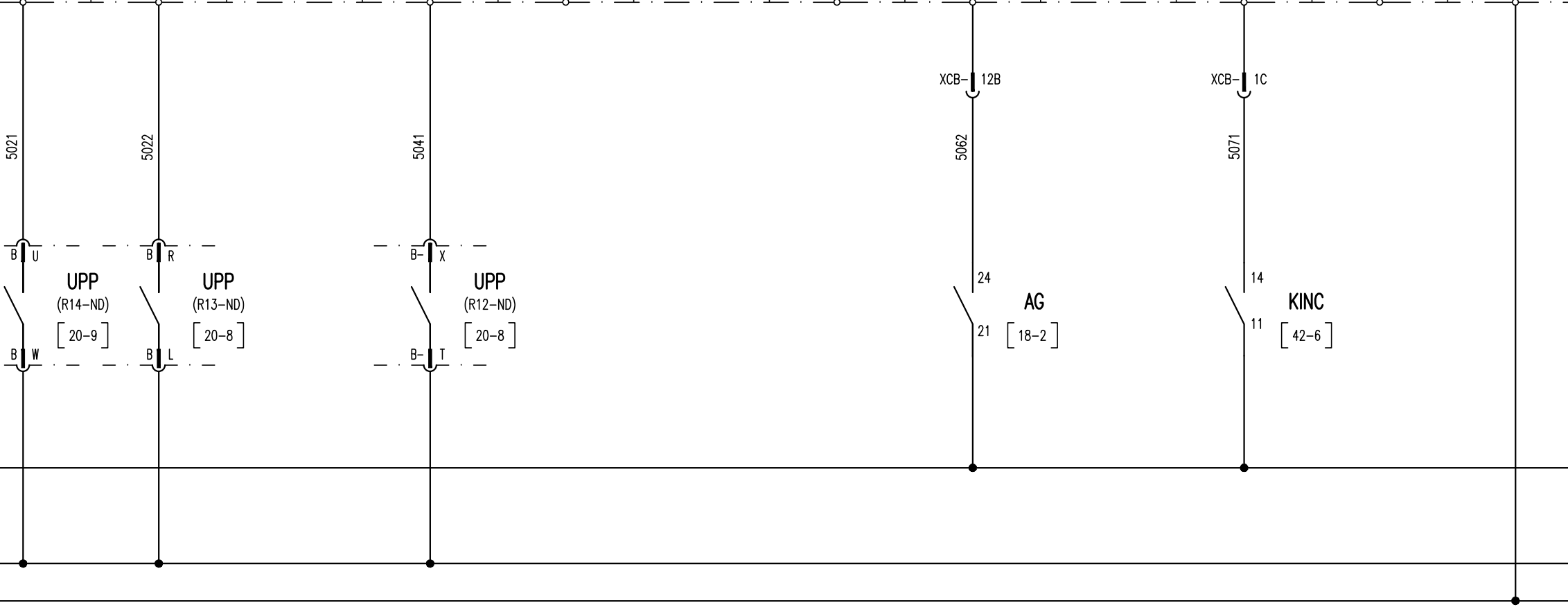
APERTURA GENERALE DI SCOMPARTO

RILEVAMENTO FUMI / INCENDIO

INGRESSO DISPONIBILE

COMUNE

ABB -D4 520BID01											
MODULO	-D4	-D4	-D4		-D4		-D4	-D4	-D4		-D4
SEGNALE	I09	I10	I11	I12	I13	I14	I15	I16	C2		
MORSETTO	X3-7L	X3-7R	X3-8L	X3-8R	X3-9L	X3-9R	X3-10L	X3-10R	X3-6L		



All rights are reserved for this document, even in case of issuance of a patent and registration of another industrial right. Misapplication, in particular reproduction or handing over to third parties is prohibited and actionable under civil and criminal law.

A termini di legge ci riserviamo la proprietà di questo documento con divieto di riproduzione, di consegnarlo o di renderlo comunque noto a ditte concorrenti o a terzi senza nostra autorizzazione.

Mod.	A	10-01-22							
Mod.									

N.ro Documento:
IF3A02EZZDXSE0100028A
UNITA' FUNZIONALE ALJ4

Titolo:
UNITA' PERIFERICA DI CONTROLLO E AUTOMAZIONE (UPC) INGRESSI DIGITALI (DI)

Scala:	=	
Commissa:	+	
	Foglio	Segue
	50	51

UNITA PERIFERICA DI CONTROLLO E AUTOMAZIONE UPC

CONNETTORE AUSILIARI
INSERITO

CARRELLO BLOCCATO
IN INSERITO
E SERRANDE APERTE

CARRELLO
LIBERO

SERRANDE CHIUSE

PORTELLA VANO
SBARRE OMNIBUS
CHIUSA

PORTELLA VANO CAVI
DI POTENZA CHIUSA

INTERVENTO DISPOSITIVO
TEMPERATURA PROVA LINEA

ANOMALIA DISPOSITIVO
TEMPERATURA PROVA LINEA

COMUNE

UPC											
MODULO	-D5	-D5	-D5	-D5	-D5	-D5	-D5	-D5	-D5	-D5	-D5
SEGNALE	I01	I02	I03	I04	I05	I06	I07	I08	C1		
MORSETTO	X3-1L	X3-1R	X3-2L	X3-2R	X3-3L	X3-3R	X3-4L	X3-4R	X3-5L		

XCB- 1B

5122

34 **B**
CAR [29-1]

5141

14 **KSL**
CAR [29-2]

XCB- 4B

5142

14 **KSSE**
[32-7]

XCB- 2B

5161

XAI- 3
21
22 **SSO**
[14-8]

XCB- 3B

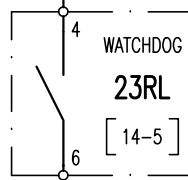
5162

XAI- 9
21
22 **SPC**
[14-7]

5171

32 **XC**
31 [25-6]

XCC- 5D



XCC- 6D

[50-9] 132Vcc +C/UPC

[50-9] 132Vcc +C/UPC

[50-9] -C/UPC

[52-1]

[52-1]

All rights are reserved for this document, even in case of issuance of a patent and registration of another industrial right. Misapplication, in particular reproduction or handing over to third parties is prohibited and actionable under civil and criminal law.

A termini di legge ci riserviamo la proprietà di questo documento con divieto di riproduzione, di consegnarlo o di renderlo comunque noto a ditte concorrenti o a terzi senza nostra autorizzazione.

Mod.	A	10-01-22							
------	---	----------	--	--	--	--	--	--	--

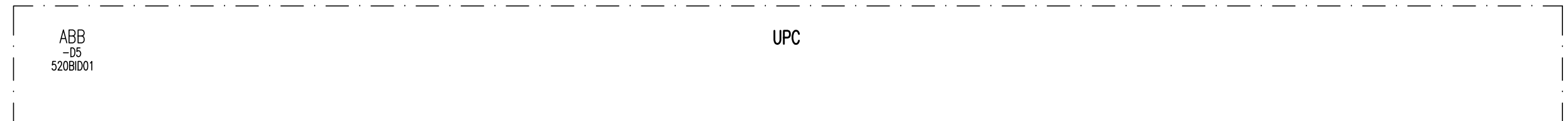
N.ro Documento:
IF3A02EZZDXSE0100028A
UNITA' FUNZIONALE ALJ4

Titolo:
UNITA' PERIFERICA DI
CONTROLLO E AUTOMAZIONE (UPC)
INGRESSI DIGITALI (DI)

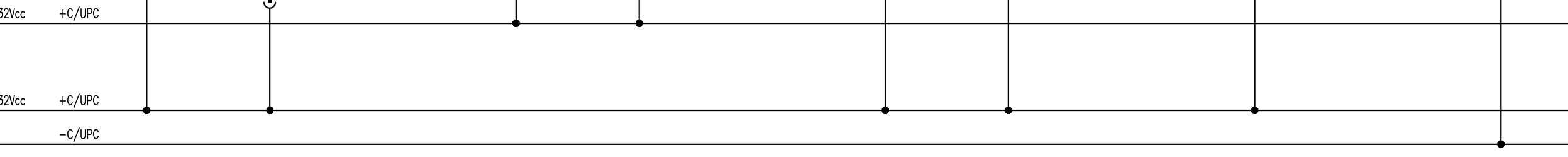
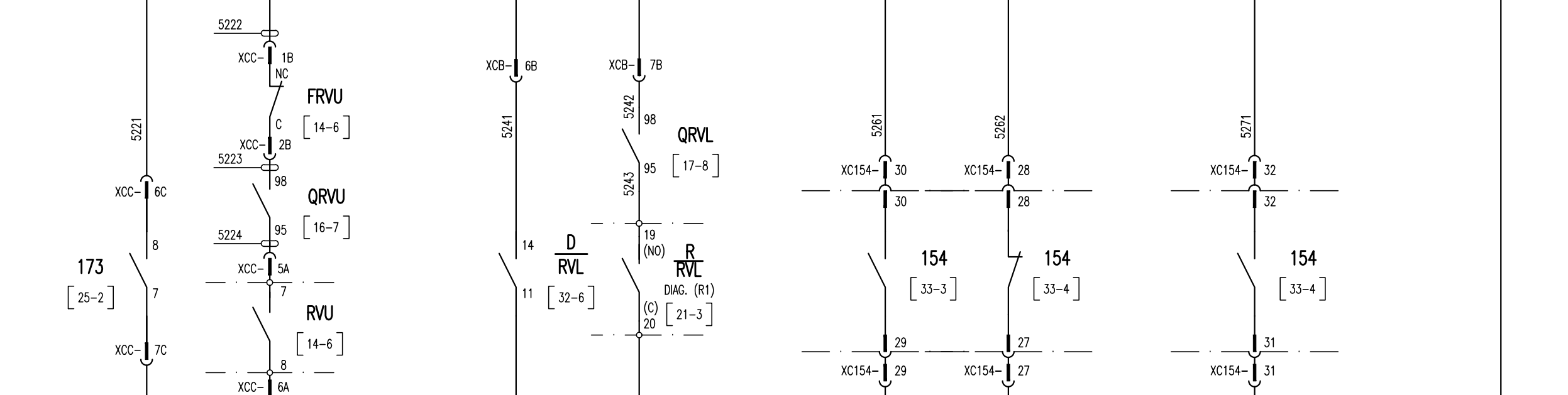
Scala:	=	
	+	
Comessa:		
	Foglio	Segue
	51	52

UNITA PERIFERICA DI CONTROLLO E AUTOMAZIONE UPC

CONTATTORE PROVA LINEA CHIUSO	RVU - RELE' VOLTMETRICO PROVA LINEA ANOMALIA	RVL - RELE' VOLTMETRICO DI LINEA DISECCITATO	RVL - RELE' VOLTMETRICO DI LINEA ANOMALIA	154 - INSERZIONE ALTA TARATURA	154 - INSERZIONE BASSA TARATURA	154 - INSERZIONE TARATURA DI EMERGENZA	154 - WATCH-DOG MC-IRx	COMUNE
-------------------------------	--	--	---	--------------------------------	---------------------------------	--	------------------------	--------



MODULO	-D5	-D5	-D5	-D5	-D5	-D5	-D5	-D5	-D5
SEGNALE	I09	I10	I11	I12	I13	I14	I15	I16	C2
MORSETTO	X3-7L	X3-7R	X3-8L	X3-8R	X3-9L	X3-9R	X3-10L	X3-10R	X3-6L



All rights are reserved for this document, even in case of issuance of a patent and registration of another industrial right. Misapplication, in particular reproduction or handing over to third parties, is prohibited and actionable under civil and criminal law.

A termini di legge ci riserviamo la proprietà di questo documento con divieto di riproduzione, di consegnarlo o di renderlo comunque noto a ditte concorrenti o a terzi senza nostra autorizzazione.

Mod.	A	10-01-22						
------	---	----------	--	--	--	--	--	--

N.ro Documento:
IF3A02EZZDXSE0100028A
 UNITA' FUNZIONALE ALJ4

Titolo:
UNITA' PERIFERICA DI CONTROLLO E AUTOMAZIONE (UPC) INGRESSI DIGITALI (DI)

Scala:	=	
	+	
Commissa:		
	Foglio	Segue
	52	53

UNITA PERIFERICA DI CONTROLLO E AUTOMAZIONE UPC

ASDE - DEGRADO LINEA TELEFONICA

ASDE - SCATTO

ASDE - WATCH-DOG

ASDE - ALTA TARATURA

ASDE - BASSA TARATURA

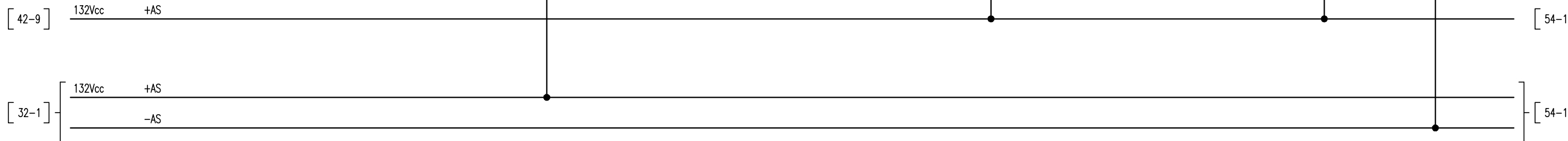
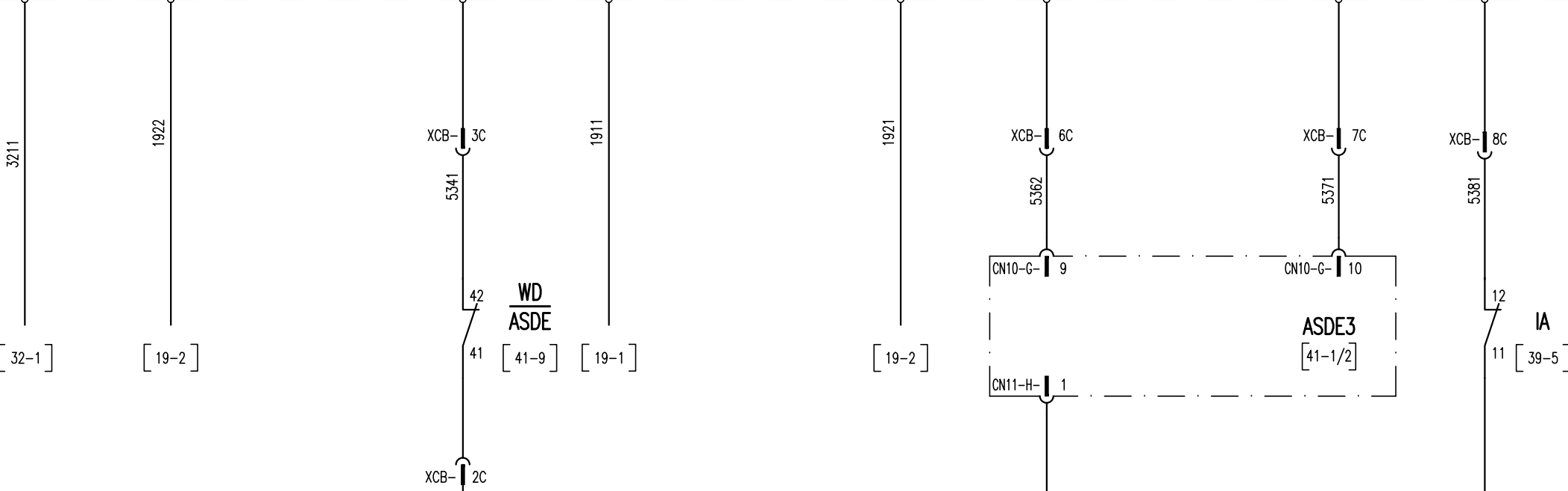
ASDE - STATO INTERCONNESSIONE

ASDE - CONFIGURAZIONE

ASSERVIMENTO INTERCONNESSIONE ATTIVA

COMUNE

ABB -D6 520BID01											
UPC											
MODULO	-D6	-D6	-D6	-D6	-D6	-D6	-D6	-D6	-D6	-D6	-D6
SEGNALE	I01	I02	I03	I04	I05	I06	I07	I08	C1		
MORSETTO	X3-1L	X3-1R	X3-2L	X3-2R	X3-3L	X3-3R	X3-4L	X3-4R	X3-5L		



All rights are reserved for this document, even in case of issuance of a patent and registration of another industrial right. Misapplication, in particular reproduction or handing over to third parties is prohibited and actionable under civil and criminal law.

A termini di legge ci riserviamo la proprietà di questo documento con divieto di riproduzione, di consegnarlo o di renderlo comunque noto a ditte concorrenti o a terzi senza nostra autorizzazione.

Mod.	A	10-01-22							
------	---	----------	--	--	--	--	--	--	--

N.ro Documento:
IF3A02EZZDXSE0100028A
UNITA' FUNZIONALE ALJ4

Titolo:
UNITA' PERIFERICA DI CONTROLLO E AUTOMAZIONE (UPC)
INGRESSI DIGITALI (DI)

Scala:	=	
	+	
Commissa:		
	Foglio	Segue
	53	54

UNITA PERIFERICA DI CONTROLLO E AUTOMAZIONE UPC

ASSERVIMENTO FUORI SERVIZIO

ASSERVIMENTO - ESCLUSO

ASSERVIMENTO - INCLUSO

154 - INTERRUTTORE EXTRARAPIDO APERTO

154 - INTERRUTTORE EXTRARAPIDO CHIUSO

RVU - RELE' VOLTMETRICO PROVA LINEA DISECCITATO

RVU - RELE' VOLTMETRICO PROVA LINEA ECCITATO

ALLARME GUASTO POC

COMUNE

UPC													
ABB -D6 520BID01													
MODULO	-D6	-D6			-D6	-D6			-D6	-D6			
SEGNALE	I09	I10			I11	I12			I13	I14			
MORSETTO	X3-7L	X3-7R			X3-8L	X3-8R			X3-9L	X3-9R	X3-10L	X3-10R	X3-6L

XCB-9C

5421

24

AFS

21

[38-6]

[32-2]

3221

3231

[32-3]

1952

[19-5]

1961

[19-6]

5462

XCC-7A

9

XCC-8A

10

[14-6]

1951

[19-5]

HD
RVU
RO

[53-9] 132Vcc +AS

[53-9] 132Vcc +AS

-AS

All rights are reserved for this document, even in case of issuance of a patent and registration of another industrial right. Misapplication, in particular reproduction or handing over to third parties is prohibited and actionable under civil and criminal law.

A termini di legge ci riserviamo la proprietà di questo documento con divieto di riproduzione, di consegnarlo o di renderlo comunque noto a ditte concorrenti o a terzi senza nostra autorizzazione.

Mod.	A	10-01-22							
Mod.									

N.ro Documento:
IF3A02EZZDXSE0100028A
UNITA' FUNZIONALE ALJ4

Titolo:
UNITA' PERIFERICA DI CONTROLLO E AUTOMAZIONE (UPC) INGRESSI DIGITALI (DI)

Scala:	=	
	+	
Commissa:		
	Foglio	Segue
	54	55

UNITA PERIFERICA DI CONTROLLO E AUTOMAZIONE UPC

189F1
SCOMPARTO PRONTO

189F1 - ANOMALIA
SCOMPARTO

189F1 - INTERVENTO
RE4LE' DI MASSA (64)

189F1 - DISPOSITIVO DI
SEZIONAMENTO SEZIONATO

189F1 - DISPOSITIVO DI
SEZIONAMENTO INSERITO

189F2 - SEZIONATORE DI
2' FILA APERTO

SCATTO INT. AUX.
CIRCUITO RITENUTA 154

SCATTO INT. AUX.
CIRCUITO MOTORE 154

COMUNE

ABB -D7 520BID01											
MODULO	-D7	-D7	-D7	-D7	-D7	-D7	-D7	-D7	-D7	-D7	-D7
SEGNALE	I01	I02	I03	I04	I05	I06	I07	I08	C1		
MORSETTO	X3-1L	X3-1R	X3-2L	X3-2R	X3-3L	X3-3R	X3-4L	X3-4R	X3-5L		

XCB- 2A

5521

KPR
189F1
[34-8]

24

21

XCB- 3A

5522

X1- 49

X1- 48

XCB- 4A

5541

X1- 50

XCB- 5A

5542

X1- 51

X1- 52

XCB- 6A

5561

X1- 53

X1- 54

XCB- 5B

5562

A
189F2
[32-9]

24

21

5571

QR154
[16-4]

12

11

[52-9] 132Vcc +C/UPC

[52-9] 132Vcc +C/UPC

-C/UPC

[56-1]

[56-1]

All rights are reserved for this document, even in case of issuance of a patent and registration of another industrial right. Misapplication, in particular reproduction or handing over to third parties is prohibited and actionable under civil and criminal law.

A termini di legge ci riserviamo la proprietà di questo documento con divieto di riproduzione, di consegnarlo o di renderlo comunque noto a ditte concorrenti o a terzi senza nostra autorizzazione.

Mod.	A	10-01-22							
Mod.									

N.ro Documento:
IF3A02EZZDXSE0100028A
UNITA' FUNZIONALE ALJ4

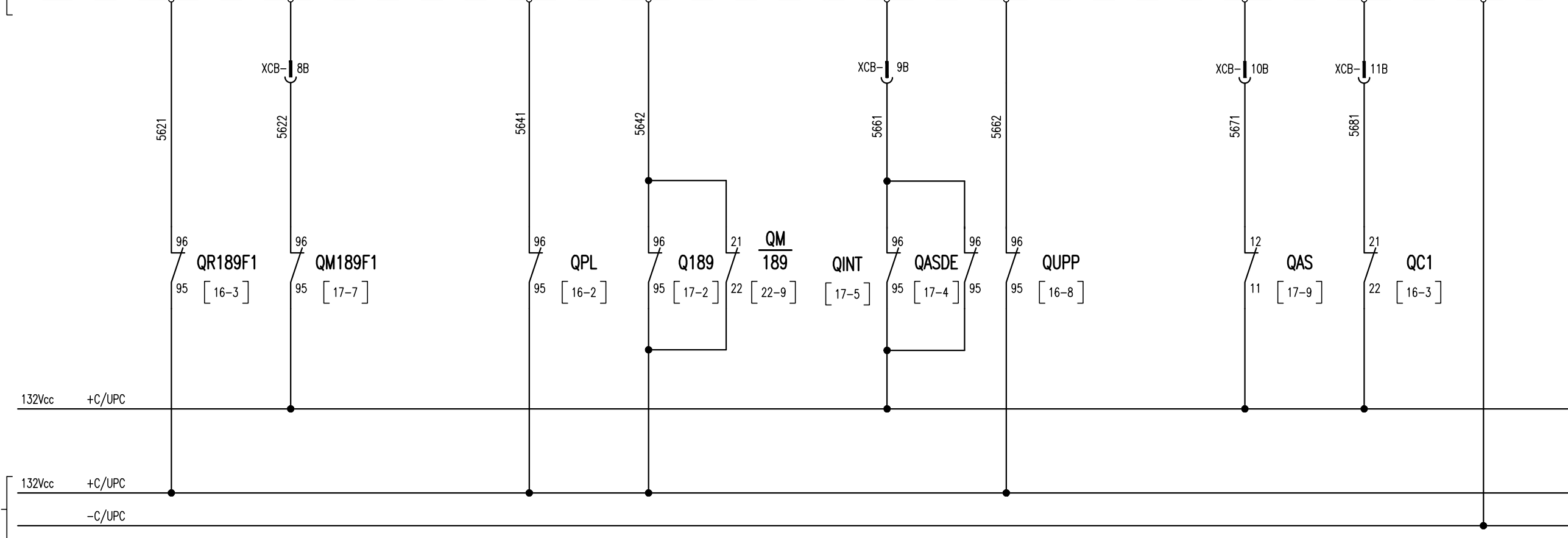
Titolo:
UNITA' PERIFERICA DI
CONTROLLO E AUTOMAZIONE (UPC)
INGRESSI DIGITALI (DI)

Scala:	=	
	+	
Commissa:		
	Foglio	Segue
	55	56

UNITA PERIFERICA DI CONTROLLO E AUTOMAZIONE UPC

SCATTO INT. AUX. CIRCUITO RITENUTA 189F1	SCATTO INT. AUX. CIRCUITO MOTORE 189F1	SCATTO INT. AUX. CIRCUITO PROVA LINEA	SCATTO INT. AUX. CIRCUITO SEZIONATORE BIPOLARE 189	SCATTO INT. AUX. CIRCUITO ASDE	SCATTO INT. AUX. CIRCUITO UPP	SCATTO INT. AUX. CIRCUITO SEGNALAZIONI LOCALE ±AS	INT. AUX. ALIMENTAZIONE ±C1 APERTO	COMUNE
--	--	---------------------------------------	--	--------------------------------	-------------------------------	---	------------------------------------	--------

UPC											
MODULO	-D7	-D7	-D7	-D7	-D7	-D7	-D7	-D7	-D7	-D7	-D7
SEGNALE	I09	I10	I11	I12	I13	I14	I15	I16	C2		
MORSETTO	X3-7L	X3-7R	X3-8L	X3-8R	X3-9L	X3-9R	X3-10L	X3-10R	X3-6L		



All rights are reserved for this document, even in case of issuance of a patent and registration of another industrial right. Misapplication, in particular reproduction or handing over to third parties is prohibited and actionable under civil and criminal law.

A termini di legge ci riserviamo la proprietà di questo documento con divieto di riproduzione, di consegnarlo o di renderlo comunque noto a ditte concorrenti o a terzi senza nostra autorizzazione.

Mod.	A	10-01-22							
------	---	----------	--	--	--	--	--	--	--

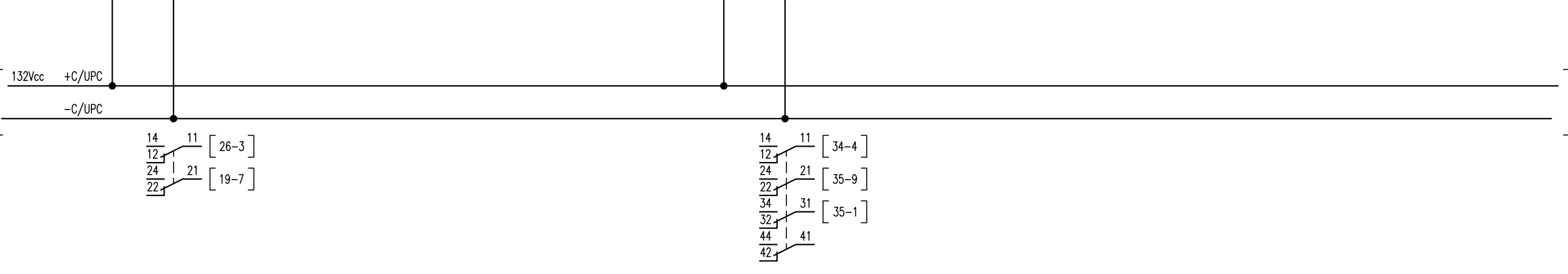
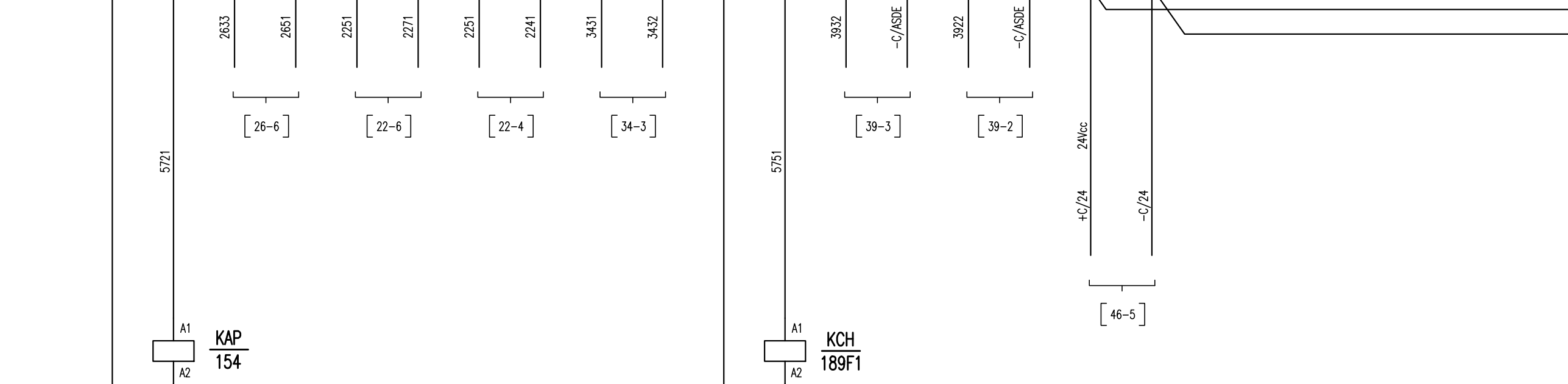
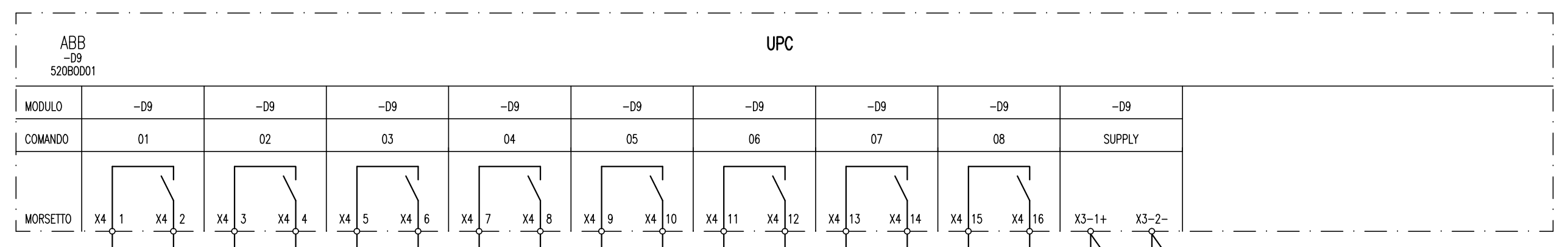
N.ro Documento:
IF3A02EZZDXSE0100028A
 UNITA' FUNZIONALE ALJ4

Titolo:
UNITA' PERIFERICA DI CONTROLLO E AUTOMAZIONE (UPC) INGRESSI DIGITALI (DI)

Scala:	=	
	+	
Commissa:		
	Foglio	Segue
	56	57

UNITA PERIFERICA DI CONTROLLO E AUTOMAZIONE UPC

154 - INTERRUTTORE EXTRARPIDO		189 - SEZIONATORE BIPOLARE		189F1 - SEZIONATORE 1° FILA		ASSERVIMENTO		ALIMENTAZIONE
APERTURA	CHIUSURA	APERTURA	CHIUSURA	APERTURA	CHIUSURA	ESCLUSIONE	INCLUSIONE	



All rights are reserved for this document, even in case of issuance of a patent and registration of another industrial right. Misapplication, in particular reproduction or handing over to third parties is prohibited and actionable under civil and criminal law.

A termini di legge ci riserviamo la proprietà di questo documento con divieto di riproduzione, di consegnarlo o di renderlo comunque noto a ditte concorrenti o a terzi senza nostra autorizzazione.

Mod.	A	10-01-22						
------	---	----------	--	--	--	--	--	--

N.ro Documento:
IF3A02EZZDXSE0100028A
 UNITA' FUNZIONALE ALJ4

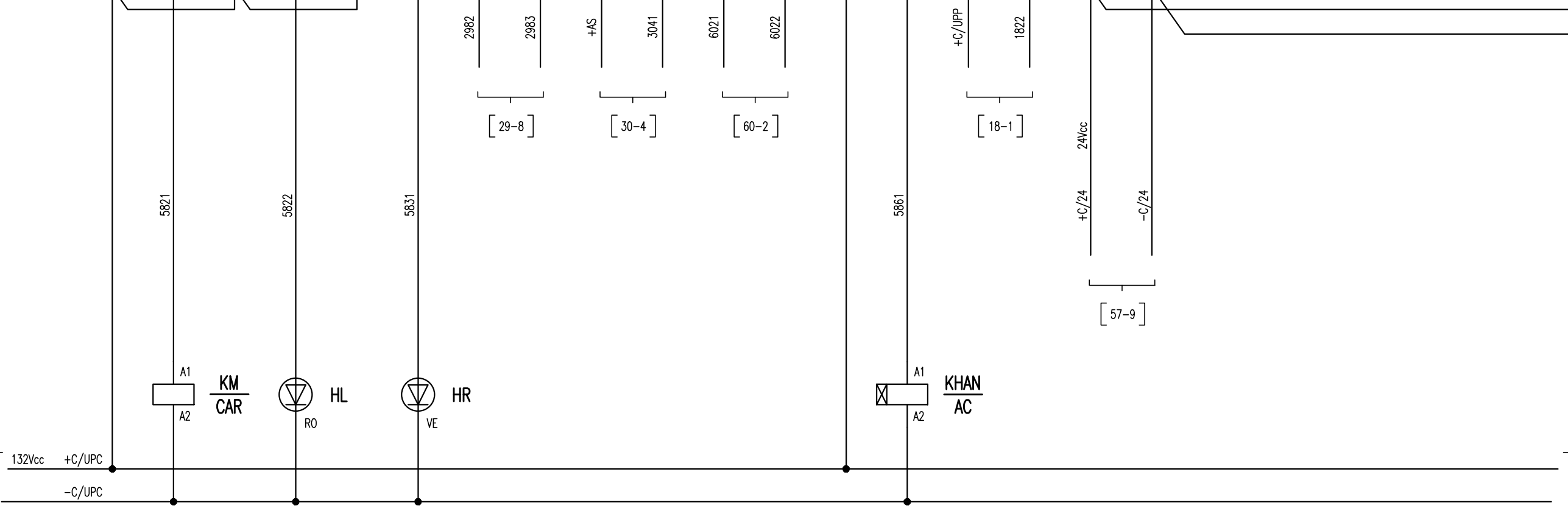
Titolo:
UNITA' PERIFERICA DI CONTROLLO E AUTOMAZIONE (UPC) USCITE DIGITALI (DO)

Scala:	=	
Comessa:	+	
	Foglio	Segue
	57	58

UNITA' PERIFERICA DI CONTROLLO E AUTOMAZIONE UPC

SBLOCCO MANOVRA CARRELLO	REGIME DI FUNZIONAMENTO LOCALE	REGIME DI FUNZIONAMENTO REMOTO	LOGICA DI CONTROLLO REGIME DI MANUTENZIONE	UNITA' FUNZIONALE CORRETTAMENTE FUNZIONANTE	UNITA' FUNZIONALE FUORI SERVIZIO	UNITA' FUNZIONALE ANOMALIA	BLOCCO APERTURA GENERALE INTERVENUTA	ALIMENTAZIONE
--------------------------	--------------------------------	--------------------------------	--	---	----------------------------------	----------------------------	--------------------------------------	---------------

ABB -D10 520B0D01																		
MODULO	-D10	-D10	-D10	-D10	-D10	-D10	-D10	-D10	-D10									
COMANDO	01	02	03	04	05	06	07	08	SUPPLY									
MORSETTO	X4 1	X4 2	X4 3	X4 4	X4 5	X4 6	X4 7	X4 8	X4 9	X4 10	X4 11	X4 12	X4 13	X4 14	X4 15	X4 16	X3-1+	X3-2-



All rights are reserved for this document, even in case of issuance of a patent and registration of another industrial right. Misapplication, in particular reproduction or handing over to third parties is prohibited and actionable under civil and criminal law.

A termini di legge ci riserviamo la proprietà di questo documento con divieto di riproduzione, di consegnarlo o di renderlo comunque noto a ditte concorrenti o a terzi senza nostra autorizzazione.

Mod.	A	10-01-22							
------	---	----------	--	--	--	--	--	--	--

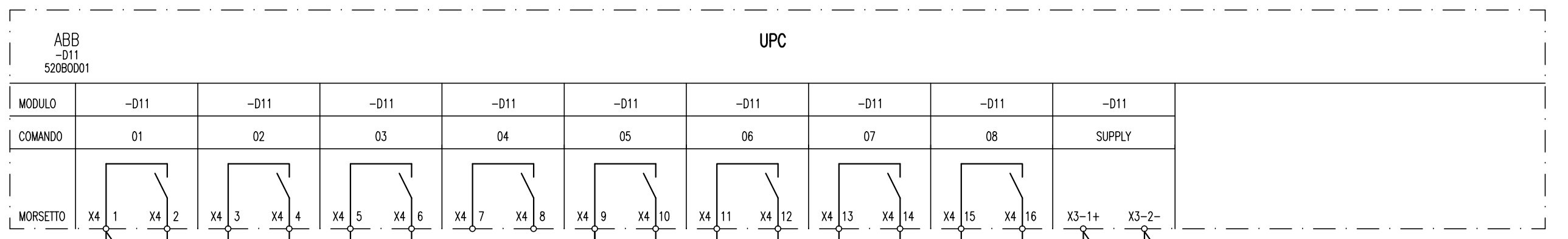
N.ro Documento:
IF3A02EZZDXSE0100028A
UNITA' FUNZIONALE ALJ4

Titolo:
UNITA' PERIFERICA DI CONTROLLO E AUTOMAZIONE (UPC)
USCITE DIGITALI (DO)

Scala:	=	
Comessa:	+	
Foglio	58	Segue
		59

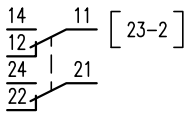
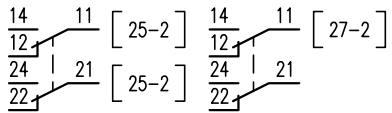
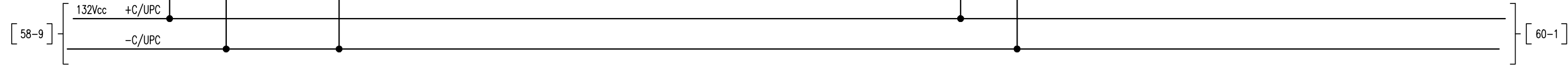
UNITA PERIFERICA DI CONTROLLO E AUTOMAZIONE UPC

INSERZIONE CONTATTORE PROVA LINEA 154 - CONSENSO CHIUSURA SOGLIA PROVA LINEA 154 - CONSENSO CHIUSURA RESET RELE' C/J USCITA DISPONIBILE ASDE - FORZATURA INTERCONNESSIONE ASDE - RIPRISTINO CORRENTE COPPIA TELEFONICA ASDE - FORZATURA WATCH-DOG 189 - CONSENSO MANOVRA MANUALE DA REMOTO ALIMENTAZIONE



All rights are reserved for this document, even in case of issuance of a patent and registration of another industrial right. Misapplication, in particular reproduction or handing over to third parties is prohibited and actionable under civil and criminal law.

A termini di legge ci riserviamo la proprietà di questo documento con divieto di riproduzione, di consegnarlo o di renderlo comunque noto a ditte concorrenti o a terzi senza nostra autorizzazione.



Mod.	A	10-01-22							
Mod.									

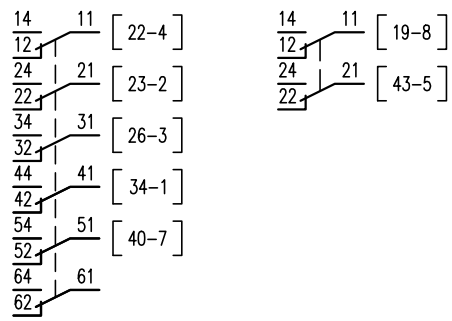
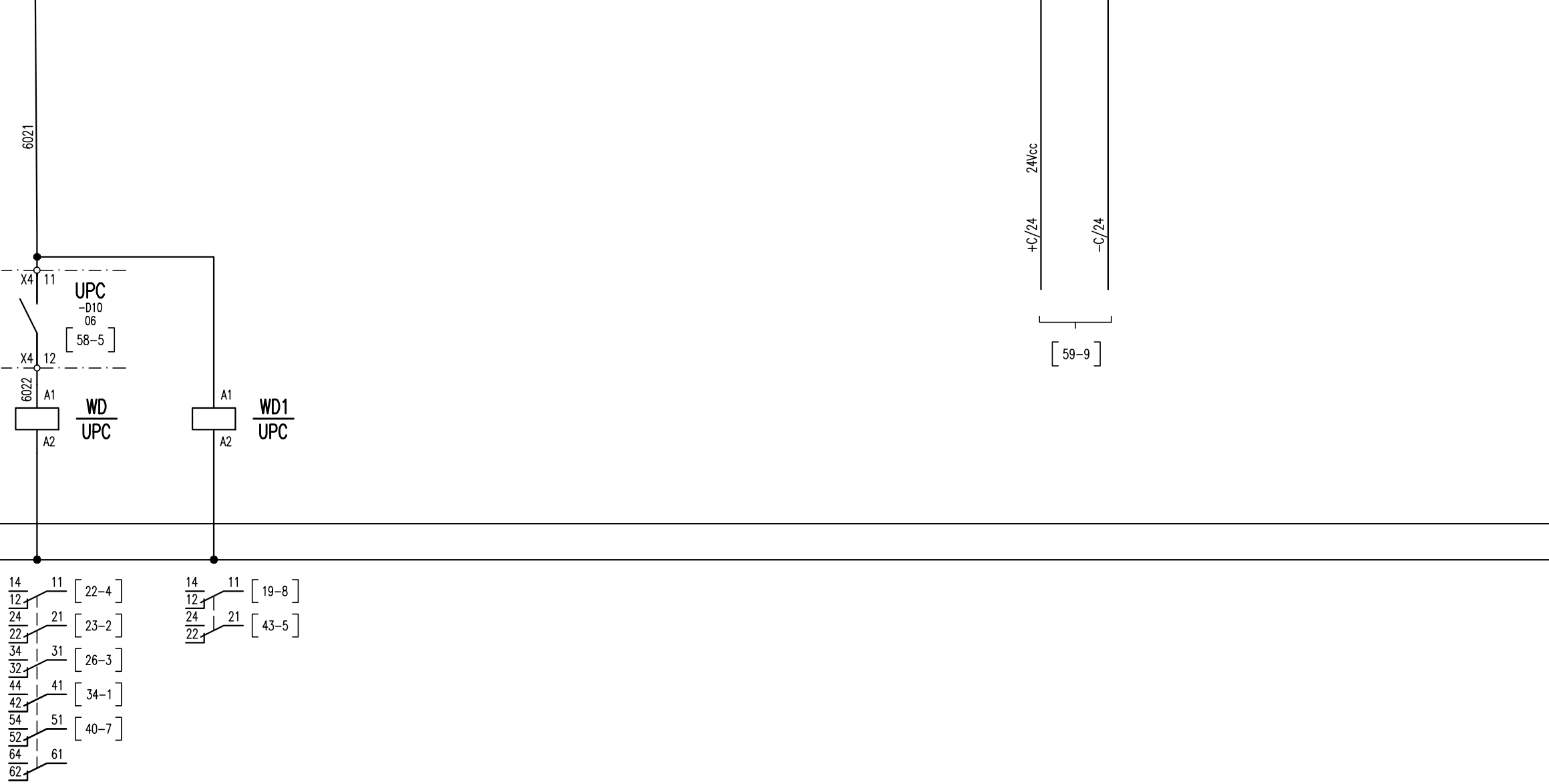
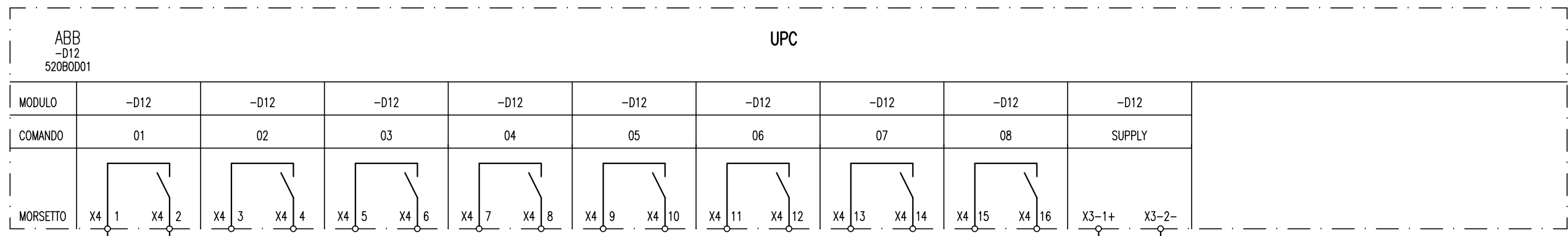
N.ro Documento:
IF3A02EZZDXSE0100028A
 UNITA' FUNZIONALE ALJ4

Titolo:
UNITA' PERIFERICA DI CONTROLLO E AUTOMAZIONE (UPC) USCITE DIGITALI (DO)

Scala:	=	
	+	
Comessa:		
	Foglio	Segue
	59	60

UNITA PERIFERICA DI CONTROLLO E AUTOMAZIONE UPC

FAULT UPC USCITE DISPONIBILI CARRELLO PRONTO RVU - TENSIONE SOTTO SOGLIA USCITE DISPONIBILI USCITE DISPONIBILI USCITE DISPONIBILI USCITE DISPONIBILI ALIMENTAZIONE



All rights are reserved for this document, even in case of issuance of a patent and registration of another industrial right. Misapplication, in particular reproduction or handing over to third parties is prohibited and actionable under civil and criminal law.

A termini di legge ci riserviamo la proprietà di questo documento con divieto di riproduzione, di consegnarlo o di renderlo comunque noto a ditte concorrenti o a terzi senza nostra autorizzazione.

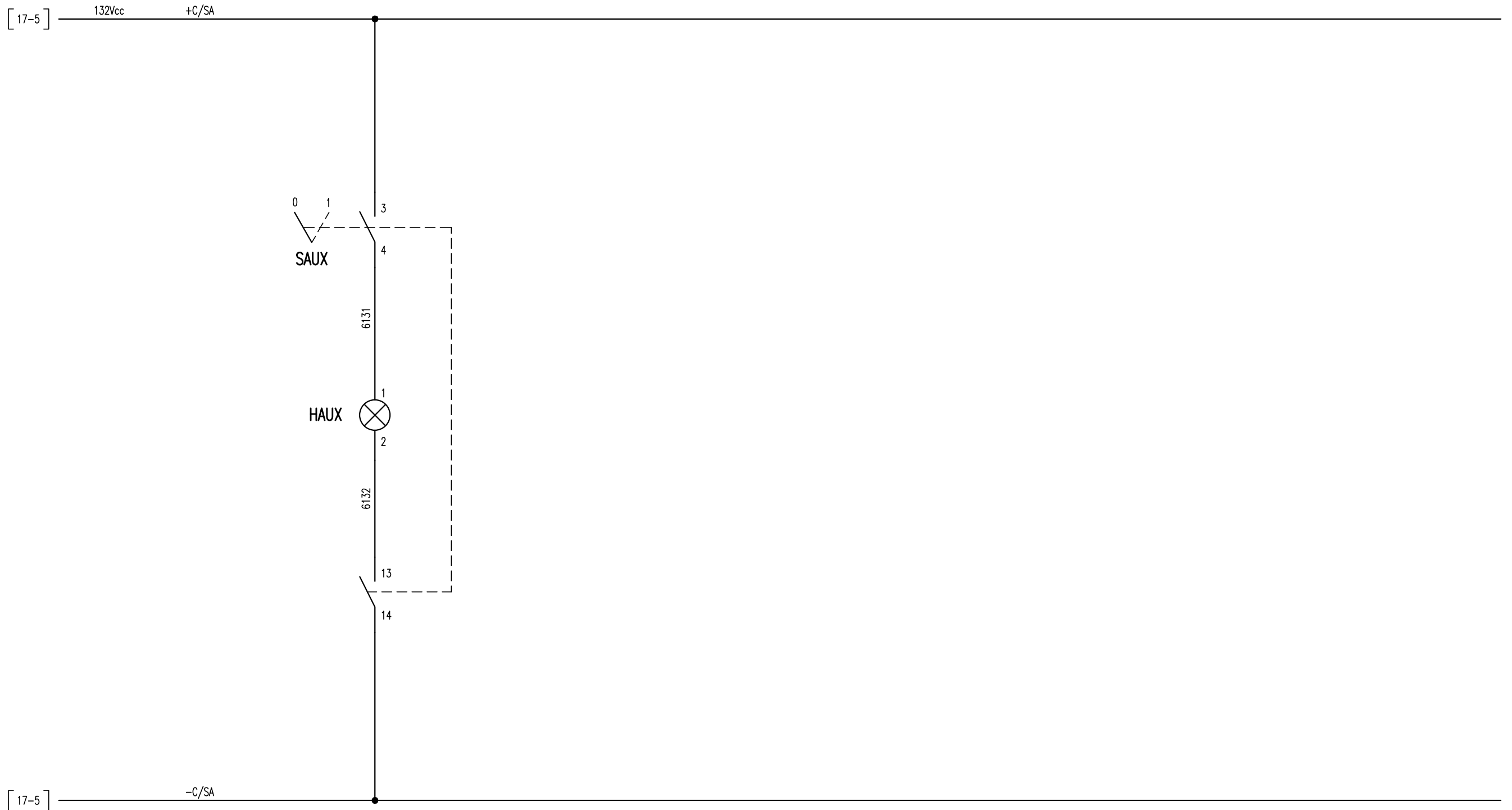
Mod.	A	10-01-22							
Mod.									

N.ro Documento:
IF3A02EZZDXSE0100028A
 UNITA' FUNZIONALE ALJ4

Titolo:
UNITA' PERIFERICA DI CONTROLLO E AUTOMAZIONE (UPC) USCITE DIGITALI (DO)

Scala:	=		
Comessa:	+	Foglio	Segue
		60	61

ILLUMINAZIONE INTERNA



All rights are reserved for this document, even in case of issuance of a patent and registration of another industrial right. Misapplication, in particular reproduction or handing over to third parties is prohibited and actionable under civil and criminal law.

A termini di legge ci riserviamo la proprietà di questo documento con divieto di riproduzione, di consegnarlo o di renderlo comunque noto a ditte concorrenti o a terzi senza nostra autorizzazione.

Mod.	A	10-01-22						
Mod.								

N.ro Documento:
IF3A02EZZDXSE0100028A
 UNITA' FUNZIONALE ALJ4

Titolo:
ILLUMINAZIONE INTERNA

Scala:	=	
	+	
Commissa:		
	Foglio	Segue
	61	62

CABLAGGIO INTERNO		CONNESSIONE INTERNA		MORSETTIERA X1		CONNESSIONE ESTERNA		CAVO	
N° FILO	TIPO	DESTINAZIONE	TIPO MORS.	ACCESSORI	N° MORS.	TIPO	DESTINAZIONE	N° FILO	
LPB					1		QSAcc / ...		
LPA					2		QSAcc / ...		
LNA					3		QSAcc / ...		
LNB					4		QSAcc / ...		
3562				(*)	5		S / X1-2		
3591		XCA/5D			6		S / X1-6		
3581		XCB/3D			7		S / X1-7		
3572					8		S / X1-3		
3561				(*)	9		S / X1-1		
3541		XCA/3D			10		S / X1-13		
3521					11		S / X1-15		
+AS					12		S / X1-14		
4311					13		QSAcc / XAG-...		
4312					14		DISPONIBILE		
4312					15		DISPONIBILE		
4321					16		QSAcc / XAG-...		
+C/MF1				(*)	17		S / X1-10		
-C/MF1				(*)	18		S / X1-11		
+AS					19		SEZ. 2'FILA APERTO (DISPONIBILE)		
3971					20		ALJ.. / X1-20		
3291					21		SEZ. 2'FILA APERTO (DISPONIBILE)		
3981					22		ALJ.. / X1-22		
+C/INT				○	23		+INT		
+C/INT				○	24		+INT		
+C/INT				○	25		+INT		
-C/INT				○	26		-INT		
-C/INT				○	27		-INT		
-C/INT				○	28		-INT		
-C/INT					29		ALJ.. / X1-31		
3831					30		RR		
3842					31		ALJ.. / X1-30		
+C/INT					32		ICONN		
3771					33		ALJ.. / X1-33		
+C/INT					34		ALJ.. / X1-25		
3821					35		ALJ.. / X1-36		
3843					36		ALJ.. / X1-35		
-C/INT					37		ALJ.. / X1-26		
3953					38		ALJ.. / X1-38		
3954					39		ALJ.. / X1-39		
4021					40		DOPPINO TELEFONICO		
4031					41		DOPPINO TELEFONICO		
3961					42				
-AS					43				
+AS		XCA/10A			44		DISPONIBILE		
1972		XCA/2F			45		DISPONIBILE		
+C/MF1					46				
3481					47				
+C/UPC		XCB/1A			48		DISPONIBILE		
5522		XCB/3A			49		DISPONIBILE		
5541		XCB/4A			50		DISPONIBILE		

All rights are reserved for this document, even in case of issuance of a patent and registration of another industrial right. Misapplication, in particular reproduction or handing over to third parties is prohibited and actionable under civil and criminal law.

A termini di legge ci riserviamo la proprietà di questo documento con divieto di riproduzione, di consegnarlo o di renderlo comunque noto a ditte concorrenti o a terzi senza nostra autorizzazione.

- ACCESSORI**
- SEPARATORE
 - MORSETTO SEZIONABILE
 - DISPOSITIVO DI CORTOCIRCUITO
 - PONTICELLO IN FILO
 - PONTICELLO METALLICO

INIZIO INDICAZIONE DESTINAZIONE FINE INDICAZIONE DESTINAZIONE

MORSETTI CABUR CBD.4
(* MORSETTI CABUR CBD.16)

CABLAGGIO INTERPANNELLARE

1 2 3 4 5 6 7 8 9

A

A

CABLAGGIO INTERNO		CONNESSIONE INTERNA		MORSETTIERA XD		CONNESSIONE ESTERNA		CAVO	
N° FILO	▼	DESTINAZIONE	TIPO MORS.	ACCESSORI	N° MORS.	▼	DESTINAZIONE	▼	N° FILO
3772					1		DISPONIBILE (ASDE3)		
3811					2		DISPONIBILE (ASDE3)		
3841					3		DISPONIBILE (ASDE3)		
3941					4		DISPONIBILE (ASDE3)		
3951					5		DISPONIBILE (ASDE3)		
3952					6		DISPONIBILE (ASDE3)		
4141					7		DISPONIBILE (ASDE3)		
4142					8		DISPONIBILE (ASDE3)		
		RISERVA			9		RISERVA		
4331		XCA/11E			10		DISPONIBILE		
4341					11		DISPONIBILE		
4342		XCA/12E			12		DISPONIBILE		
4351		XCA/1F			13		DISPONIBILE		

B

B

C

C

D

D

E

E

F

F

All rights are reserved for this document, even in case of issuance of a patent and registration of another industrial right. Misapplication, in particular reproduction or handing over to third parties is prohibited and actionable under civil and criminal law.

A termini di legge ci riserviamo la proprietà di questo documento con divieto di riproduzione, di assegnarlo o di renderlo comunque noto a ditte concorrenti o a terzi senza nostra autorizzazione.

- ACCESSORI
- ▬ SEPARATORE
 - S MORSETTO SEZIONABILE
 - ⌋⌋⌋⌋ DISPOSITIVO DI CORTOCIRCUITO
 - PONTICELLO IN FILO
 - ○ PONTICELLO METALLICO

▼ INIZIO INDICAZIONE DESTINAZIONE

▼ FINE INDICAZIONE DESTINAZIONE

Mod.	A	10-01-22	
Mod.			
Mod.			

N.ro Documento:
IF3A02EZZDXSE0100028A
UNITA' FUNZIONALE ALJ4

Titolo:
MORSETTIERA XD

Scala:	=	
	+	
Commissa:	Foglio	Segue
	64	65

1 2 3 4 5 6 7 8 9


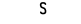
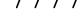


CABLAGGIO INTERNO		CONNESSIONE INTERNA		MORSETTIERA XAI		CONNESSIONE INTERNA		CABLAGGIO INTERNO	
N° FILO	DESTINAZIONE	TIPO MORS.	ACCESSORI	N° MORS.	DESTINAZIONE	N° FILO			
+AS				1	SSO-11	+AS			
3262				2	SSO-12	3262			
5161	XCB/2B			3	SSO-21	5161			
+C/UPC				4	SSO-22	+C/UPC			
+AS				5	SSE-13	+AS			
3271	XCA/8C			6	SSE-14	3271			
+C/MF1				7	SPC-11	+C/MF1			
3421				8	SPC-12	3421			
5162	XCB/3B			9	SPC-21	5162			
+C/UPC				10	SPC-22	+C/UPC			
+AS				11	SS/CAR-13	+AS			
2911	XCA/8A			12	SS/CAR-14	2911			
1451	XCB/8D			13	U64/7	1451			
1452	XCB/9D			14	U64/14	1452			
1453	XCB/10D			15	U64/1	1453			
1454	XCB/11D			16	U64/2	1454			
1455	XCB/12D			17	U64/8	1455			

CAVO SCH. 6x0,5

CAVO SCH. 6x0,5

All rights are reserved for this document, even in case of issuance of a patent and registration of another industrial right. Misapplication, in particular reproduction or handing over to third parties is prohibited and actionable under civil and criminal law.

A termini di legge ci riserviamo la proprietà di questo documento con divieto di riproduzione, di consegnarlo o di renderlo comunque noto a ditte concorrenti o a terzi senza nostra autorizzazione.

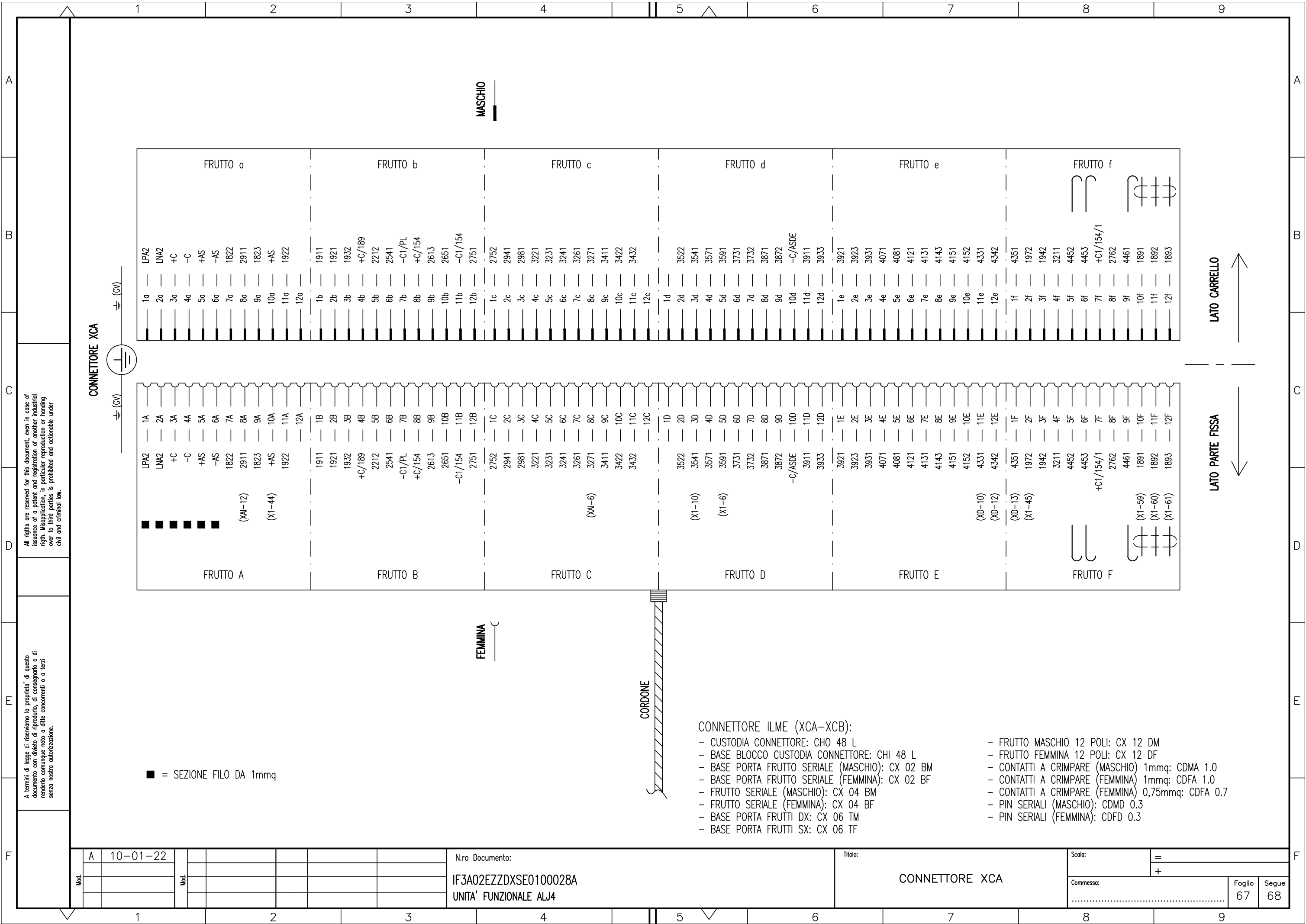
- ACCESSORI
-  SEPARATORE
 -  MORSETTO SEZIONABILE
 -  DISPOSITIVO DI CORTOCIRCUITO
 -  PONTICELLO IN FILO
 -  PONTICELLO METALLICO

 INIZIO INDICAZIONE DESTINAZIONE  FINE INDICAZIONE DESTINAZIONE

1	2		3		4		5		6		7		8		9		
CABLAGGIO INTERNO			CONNESSIONE INTERNA			MORSETTIERA XUPP			CONNESSIONE ESTERNA			CAVO					
CABLAGGIO INTERNO			N° FILO	DESTINAZIONE	TIPO MORS.	ACCESSORI	N° MORS.	DESTINAZIONE	N° FILO	CABLAGGIO INTERNO							
			+AS				1		+AS								
			1911				2		1911								
			1921				3		1921								
			1931				4		1931								
			1932				5		1932								
CABLAGGIO INTERNO			CONNESSIONE INTERNA			MORSETTIERA X154			CONNESSIONE ESTERNA			CAVO					
CABLAGGIO INTERNO			N° FILO	DESTINAZIONE	TIPO MORS.	ACCESSORI	N° MORS.	DESTINAZIONE	N° FILO	CABLAGGIO INTERNO							
			+C1/154/1				CT		+C1/154/1								
			2762				AT		2762								
			2791				TE		2791								
CABLAGGIO INTERNO			CONNESSIONE INTERNA			MORSETTIERA			CONNESSIONE ESTERNA			CAVO					
			N° FILO	DESTINAZIONE	TIPO MORS.	ACCESSORI	N° MORS.	DESTINAZIONE	N° FILO								
<p>ACCESSORI</p> <p>— SEPARATORE</p> <p>S MORSETTO SEZIONABILE</p> <p>//// DISPOSITIVO DI CORTOCIRCUITO</p> <p>● PONTICELLO IN FILO</p> <p>○ PONTICELLO METALLICO</p>			<p>⊥ INIZIO INDICAZIONE DESTINAZIONE</p> <p>⊥ FINE INDICAZIONE DESTINAZIONE</p>														
Mod.	A	10-01-22	N.ro Documento:			Titolo:			Scala:								
			IF3A02EZZDXSE0100028A			MORSETTIERA XUPP - X154			Commissa:		Foglio 66		Segue 67				
			UNITA' FUNZIONALE ALJ4														

All rights are reserved for this document, even in case of issuance of a patent and registration of another industrial right. Misapplication, in particular reproduction or handing over to third parties is prohibited and actionable under civil and criminal law.

A termini di legge ci riserviamo la proprietà di questo documento con divieto di riproduzione, di assegnarlo o di renderlo comunque noto a ditte concorrenti o a terzi senza nostra autorizzazione.



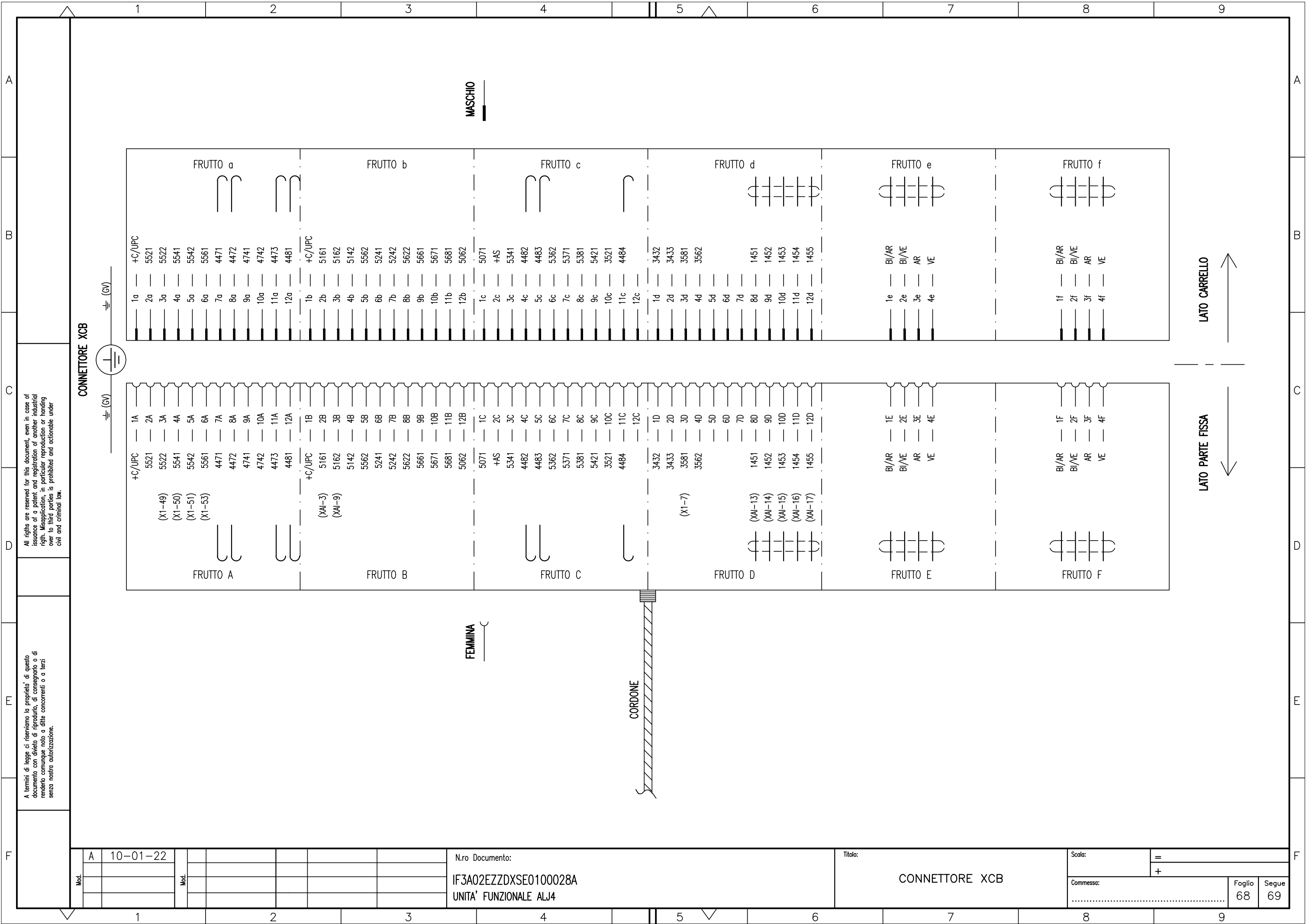
All rights are reserved for this document, even in case of issuance of a patent and registration of another industrial right. Misapplication, in particular reproduction or handing over to third parties is prohibited and actionable under civil and criminal law.

A termini di legge ci riserviamo la proprietà di questo documento con divieto di riproduzione, di consegnarlo o di renderlo comunque noto a ditte concorrenti o a terzi senza nostra autorizzazione.

■ = SEZIONE FILO DA 1mmq

- CONNETTORE ILME (XCA-XCB):
- CUSTODIA CONNETTORE: CHO 48 L
 - BASE BLOCCO CUSTODIA CONNETTORE: CHI 48 L
 - BASE PORTA FRUTTO SERIALE (MASCHIO): CX 02 BM
 - BASE PORTA FRUTTO SERIALE (FEMMINA): CX 02 BF
 - FRUTTO SERIALE (MASCHIO): CX 04 BM
 - FRUTTO SERIALE (FEMMINA): CX 04 BF
 - BASE PORTA FRUTTI DX: CX 06 TM
 - BASE PORTA FRUTTI SX: CX 06 TF
 - FRUTTO MASCHIO 12 POLI: CX 12 DM
 - FRUTTO FEMMINA 12 POLI: CX 12 DF
 - CONTATTI A CRIMPARE (MASCHIO) 1mmq: CDMA 1.0
 - CONTATTI A CRIMPARE (FEMMINA) 1mmq: CDFA 1.0
 - CONTATTI A CRIMPARE (FEMMINA) 0,75mmq: CDFA 0.7
 - PIN SERIALI (MASCHIO): CDMD 0.3
 - PIN SERIALI (FEMMINA): CDFD 0.3

Mod.	A	10-01-22	Mod.					N.ro Documento: IF3A02EZZDXSE0100028A UNITA' FUNZIONALE ALJ4	Titolo: CONNETTORE XCA	Scala:	=	Foglio 67	Segue 68



All rights are reserved for this document, even in case of issuance of a patent and registration of another industrial right. Misapplication, in particular reproduction or handing over to third parties is prohibited and actionable under civil and criminal law.

A termini di legge ci riserviamo la proprietà di questo documento con divieto di riproduzione, di consegnarlo o di renderlo comunque noto a ditte concorrenti o a terzi senza nostra autorizzazione.

CONNETTORE XCB

Mod.	A	10-01-22						
Mod.								

N.ro Documento:
IF3A02EZZDXSE0100028A
 UNITA' FUNZIONALE ALJ4

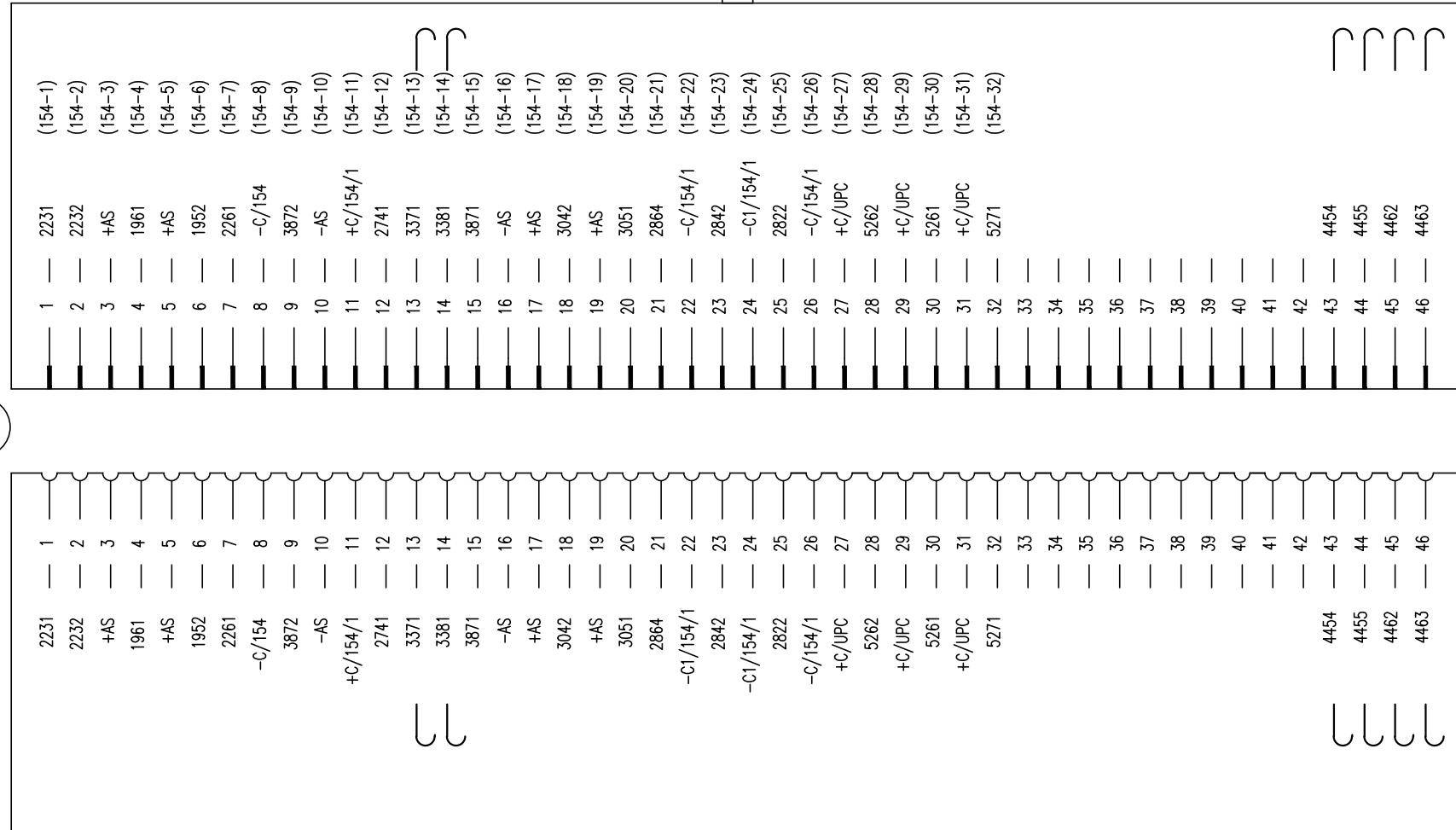
Titolo:
CONNETTORE XCB

Scala:	=	
	+	
Comessa:		
	Foglio	Segue
	68	69

All rights are reserved for this document, even in case of issuance of a patent and registration of another industrial right. Misapplication, in particular reproduction or handing over to third parties is prohibited and actionable under civil and criminal law.

A termini di legge ci riserviamo la proprietà di questo documento con divieto di riproduzione, di consegnarlo o di renderlo comunque noto a ditte concorrenti o a terzi senza nostra autorizzazione.

CONNETTORE XC154



MASCHIO

FEMMINA

CORDONE

LATO INTERRUTTORE 154

LATO PIASTRA AUS.

- CONNETTORE ILME (XC154):
- CUSTODIA FISSA (GRANDEZZA 104.27): CHI 24 L
 - CUSTODIA MOBILE (GRANDEZZA 104.27): CAV 24 L29
 - FRUTTO MASCHIO (GRANDEZZA 104.27): CQEM 46
 - FRUTTO FEMMINA (GRANDEZZA 104.27): CQEF 46
 - CONTATTI A CRIMPARE (MASCHIO): CCMA 1.0
 - CONTATTI A CRIMPARE (FEMMINA): CCFA 1.0

Mod.	A	10-01-22						
Mod.								

N.ro Documento:
IF3A02EZZDXSE0100028A
 UNITA' FUNZIONALE ALJ4

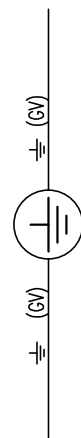
Titolo:
CONNETTORE XC154

Scala:	=	
	+	
Commissa:		
	Foglio	Segue
	69	70

All rights are reserved for this document, even in case of issuance of a patent and registration of another industrial right. Misapplication, in particular reproduction or handing over to third parties is prohibited and actionable under civil and criminal law.

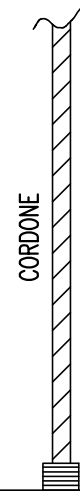
A termini di legge ci riserviamo la proprietà di questo documento con divieto di riproduzione, di consegnarlo o di renderlo comunque noto a ditte concorrenti o a terzi senza nostra autorizzazione.

CONNETTORE XC189

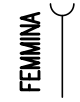


1A	2292	(189-M/+)
2A	2291	(189-M/-)
3A	+AS	(189-ME/3)
4A	2933	(189-ME/4)
5A	3731	(189-SA2/3)
6A	3732	(189-SA2/4)
7A	+AS	(189-SA1/3)
8A	2941	(189-SA1/4)
9A	2232	(189-SA2/1)
10A	2321	(189-SA2/2)
1B	4721	(189-SA3/3)
2B	+C/UFC	(189-SA3/4)
3B	+AS	(189-SA4/1)
4B	2271	(189-FCA-M/1)
5B	2262	(189-FCA-M/2)
6B	+AS	(189-SC1/3)
7B	2951	(189-SC1/4)
8B	+C/UFP	(189-SC2/3)
9B	1821	(189-SC2/4)
1C	4722	(189-SC3/3)
2C	+C/UFC	(189-SC3/4)
3C	2932	(189-SC4/2)
4C	2241	(189-FCC-M/1)
5C	2242	(189-FCC-M/2)
6C	2343	(189-SM/CAR-21)
7C	-C/189	(189-EB)
8C	3014	(189-SEB-21)
9C	-AS	(189-EBM/CAR)
1D	2911	(189-SB/CAR-3)
2D	2912	(189-SB/CAR-4)
3D	+AS	(SL/CAR-3)
4D	2921	(SL/CAR-4)
5D	3013	(SI/CAR-13)
6D	3014	(SI/CAR-14)
7D	2615	(189-SC4/3)
8D	2616	(189-SC4/4)
9D	4411	
10D	4421	

MASCHIO

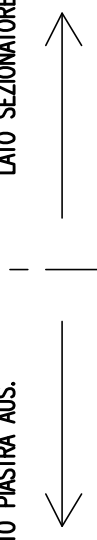


FEMMINA



LATO SEZIONATORE BIPOLARE 189

LATO PIASTRA AUS.



- CONNETTORE ILME (XC189):
- CUSTODIA FISSA (GRANDEZZA 66.16): CZI 25L
 - CUSTODIA MOBILE (GRANDEZZA 66.16): CZAV 25 L21
 - FRUTTO MASCHIO (GRANDEZZA 66.16): CDDM 38
 - FRUTTO FEMMINA (GRANDEZZA 66.16): CDDF 38
 - CONTATTI A CRIMPARE (MASCHIO): CDMA 1.0
 - CONTATTI A CRIMPARE (FEMMINA): CDFA 1.0

Mod.	A	10-01-22							
Mod.									

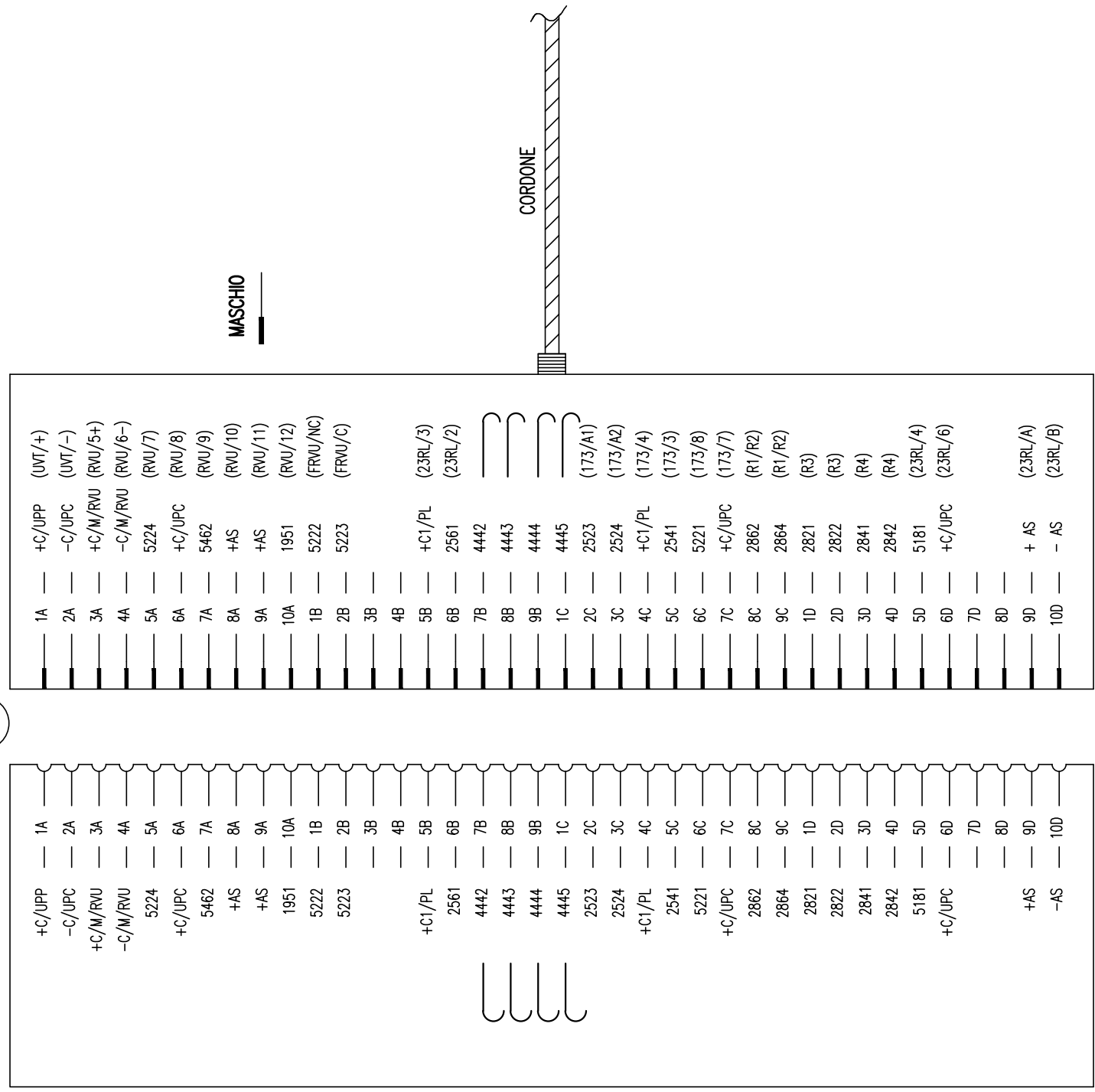
N.ro Documento:
IF3A02EZZDXSE0100028A
 UNITA' FUNZIONALE ALJ4

Titolo:
CONNETTORE XC189

Scala:	=	
Comessa:	+	
	Foglio	Segue
	70	71

All rights are reserved for this document, even in case of issuance of a patent and registration of another industrial right. Misapplication, in particular reproduction or handing over to third parties is prohibited and actionable under civil and criminal law.

A termini di legge ci riserviamo la proprietà di questo documento con divieto di riproduzione, di consegnarlo o di renderlo comunque noto a ditte concorrenti o a terzi senza nostra autorizzazione.



- CONNETTORE ILME (XCC):
- CUSTODIA FISSA (GRANDEZZA 66.16): CZI 25L
 - CUSTODIA MOBILE (GRANDEZZA 66.16): CZAV 25 L21
 - FRUTTO MASCHIO (GRANDEZZA 66.16): CDDM 38
 - FRUTTO FEMMINA (GRANDEZZA 66.16): CDDF 38
 - CONTATTI A CRIMPARE (MASCHIO): CDMA 1.0
 - CONTATTI A CRIMPARE (FEMMINA): CDFA 1.0

Mod.	A	10-01-22							
Mod.									

N.ro Documento:
IF3A02EZZDXSE0100028A
 UNITA' FUNZIONALE ALJ4

Titolo:
CONNETTORE XCC

Scala:	=	
	+	
Commissa:		
	Foglio	Segue
	71	72

A

B

C

D

E

F

A

B

C

D

E

F

All rights are reserved for this document, even in case of issuance of a patent and registration of another industrial right. Misapplication, in particular reproduction or handing over to third parties is prohibited and actionable under civil and criminal law.

A termini di legge ci riserviamo la proprietà di questo documento con divieto di riproduzione, di consegnarlo o di renderlo comunque noto a ditte concorrenti o a terzi senza nostra autorizzazione.

	SIGLA	Fg.	DESCRIZIONE	TIPO	COSTRUTTORE	Q.tà	NOTA
1	CH"A"	09	BLOCCO A CHIAVE SENZA CONTATTI	SB11	AREL	1	/
2	43 RL	13	MICROCOMMUTATORE A CHIAVE, MOSTRINA QUADRA, 2 POSIZIONI Fisse "REMOTO-LOCALE", CHIAVE ESTRAIBILE IN POSIZIONE "REMOTO"	FRMC 6 IP20 2/8 CHIAVE	COMELETRIC	1	/
3							
4	43 189	13	MICROMANIPOLATORE DI COMANDO SEZIONATORI MOSTRINA TONDA	FRMM 6 IP20 D/4 LED 130VDC	COMELETRIC	1	/
5	43 154	13	MICROMANIPOLATORE DI COMANDO INTERRUITORI MOSTRINA QUADRA	FRMM 6 IP20 D/8 LED 130VDC	COMELETRIC	1	/
6	43 189F1	13	MICROMANIPOLATORE DI COMANDO SEZIONATORI MOSTRINA TONDA	FRMM 6 IP20 D/5 LED 130VDC	COMELETRIC	1	/
7	43 ASS	13	MICROMANIPOLATORE DI COMANDO INTERRUITORI MOSTRINA QUADRA	FRMM 6 IP20 D/5 LED 130VDC	COMELETRIC	1	/
8	R	14	SHUNT 4000A-60mV - cl.0,5	SH400060-STD	RU-DA	1	/
9	189	14	SEZIONATORE BIPOLARE 3,6kV-3000A, COMANDO MANUALE E MOTORIZZATO, ALIM. 132Vcc, CONTATTI AUS. 5 NA + 5 NC	MSXV-2-72-30-53-HD8	MONT-ELE	1	/
10	154	14	INTERRUTTORE EXTRARAPIDO CON TRIPLA TARATURA UNIPOLARE PER C.C IN ARIA A SOFFIO MAGNETICO, BIDIREZIONALE, ALIM. BOBINA 132Vcc SGANC. (1800A-2500-5000A), CONTATTI AUS. 5NA+5NC	UR36-64SE 3L	SECHERON	1	/
11	RL	14	RESISTENZA PROVA TERRA 20Ω - 200A	T-R20-4000V	TELEMA	1	/
12	23RL	14	DISPOSITIVO IMMAGINE TERMICA RESISTENZA PROVA LINEA	ME-TPR2	MONT-ELE	1	/
13	TA23RL	14	TA AD EFFETTO HALL	HTA-200-S	LEM	1	(1)
14	UVT	14	CONVERTITTORE DI TENSIONE A F.O. INGRESSO DIRETTO 4000V, ALIM. AUS. 132Vcc	METRO-TV	MONT-ELE	1	/
15	UIT	14	CONVERTITTORE DI CORRENTE A F.O. INSERZIONE SU SHUNT 4000A-60mV, ALIM. AUS. 132Vcc	METRO-TI	MONT-ELE	1	/
16	173	14	CONTATTORE UNIPOLARE 3,6kV-250A, ALIM. BOBINA 132Vcc, CONTATTI AUS. 2 NA + 2 NC (CAT. 794/090)	TL-1-30-040-V	TELARC	1	/
17	TA64	14	TA AD EFFETTO HALL	HAX-500-S	LEM	1	/
18	U64	14	CONVERTITTORE TENSIONE CORRENTE PER TA AD EFFETTO HALL	VAC084-20	MONT-ELE	1	/

NOTE: (1) FORNITO CON DISPOSITIVO IMMAGINE TERMICA "ME-TPR2"

	SIGLA	Fg.	DESCRIZIONE	TIPO	COSTRUTTORE	Q.tà	NOTA
19	FRVU	14	FUSIBILE 3600Vcc-3A COMPLETO DI CONTATTO AUS. DI SCATTATO	CC35B0DKCV3 GRB600Q3M-4000V +MC2R3E1-5NBS	FERRAZ	1	/
20	RVU	14	RELE' VOLTMETRICO DI MIN/MAX TENSIONE, ALIM. AUS. 132Vcc (CAT. FS 794/267)	MAVF1X	AMRA	1	/
21	RRVU1-RRVU2 RRVU3-RRVU4	14	RESISTENZA 200W-30kOhm COMPLETA DI SUPPORTI	RS022030K0J0	FAIRFIELD	4	/
22	EBM CAR	14	ELETTROMAGNETE DI BLOCCO APERTURA MANOVRA CARRELLO, ALIM. BOBINA 132Vcc (10%)	E144 (10%)	SPH	1	/
23	SSE SS CAR	14	FINECORSO SERRANDE, COMPLETO DI 1 CONTATTO NA + 1 CONTATTO NC	E100-00-EI	ERSCE	2	/
24	SSO SPC	14	FINECORSO PORTELLA VANO SBARRE OMNIBUS, PORTELLA CAVI, COMPLETO DI 2 CONTATTI NC CON RISCONTRINO INSERITO	FR993D2	PIZZATO	2	/
25	SI CAR	14	FINECORSO CARRELLO INSERITO, COMPLETO DI 1 CONTATTO NA + 1 CONTATTO NC	E100-00-EI	ERSCE	1	/
26	SL CAR - SB CAR	14	MICROINTERRUTTORE COMPLETO DI 1 CONTATTO NA + 1 CONTATTO NC	83240003	CROUZET	2	/
27							
28	QC1	16	SEZIONATORE TRIPOLARE COMPLETO DI CONTATTO AUSILIARIO	OT 40F3 + OA1G01	ABB	1	/
29	QR189F1 QRVU QUPP	16	INTERRUTTORE MAGNETOTERMICO BIPOLARE, CURVA K-3A COMPLETO DI CONTATTI DI SEGNALAZIONE (SCATTATO)	S202MK3 UC + S2C-S/H6R	ABB	3	/
30	QPL	16	INTERRUTTORE MAGNETOTERMICO BIPOLARE, CURVA K-8A COMPLETO DI CONTATTI DI SEGNALAZIONE (SCATTATO)	S202MK8 UC + S2C-S/H6R	ABB	1	/
31	QR154	16	INTERRUTTORE MAGNETOTERMICO BIPOLARE, CURVA K-8A COMPLETO DI CONTATTO DI POSIZIONE	S202MK8 UC + S2C-S/H6R	ABB	1	/
32	QC	17	SEZIONATORE TRIPOLARE COMPLETO DI CONTATTO AUSILIARIO	OT 40F3 + OA1G01	ABB	1	/
33	Q189 QM189F1	17	INTERRUTTORE MAGNETOTERMICO BIPOLARE, CURVA K-8A COMPLETO DI CONTATTI DI SEGNALAZIONE (SCATTATO)	S202MK8 UC + S2C-S/H6R	ABB	2	/
34	QUPC-QASDE QINT-QSA QRVL	17	INTERRUTTORE MAGNETOTERMICO BIPOLARE, CURVA K-3A COMPLETO DI CONTATTI DI SEGNALAZIONE (SCATTATO)	S202MK3 UC + S2C-S/H6R	ABB	5	/
35	QAS	17	INTERRUTTORE MAGNETOTERMICO BIPOLARE, CURVA K-3A COMPLETO DI CONTATTO DI POSIZIONE	S202MK3 UC + S2C-S/H6R	ABB	1	/
36	AG	18	RELE' AUSILIARIO, 2 CONTATTI DA 10A, ALIM. BOBINA 132Vcc COMPLETO DI ZOCCOLO	POKSF10 C132-KB + 50IP20-F1	AMRA	1	/

Mod. A 10-01-22

N.ro Documento: IF3A02EZZDXSE0100028A
UNITA' FUNZIONALE ALJ4

Titolo: ELENCO APPARECCHIATURE

Scala: =

Comessa: +

Foglio 72 Segue 73

Q.tà	NOTA	TIPO	DESCRIZIONE	Fg.	SIGLA	Q.tà	NOTA	TIPO	DESCRIZIONE	Fg.	SIGLA	Q.tà	NOTA
1	/	ME-MPS21	RELE' DI PROTEZIONE E DIAGNOSTICA ALIMENTAZIONE AUS. 132Vcc,	18	UPP	37	/	AF12Z-30-10-23 + TEF4-ON	CONTATTORE CON 3 CONTATTI DI POTENZA, ALIM. BOBINA 132Vcc (90±150Vcc), COMPLETO DI 1 CONTATTO AUS. NA, COMPLETO DI TESTINA TEMPORIZZATA RIT. ECCITAZIONE	27	KAT - KTE	2	/
1	/	BIPOKSF10 C132-KB + 48IP20-F1	RELE' AUSILIARIO, 4 CONTATTI DA 10A, ALIM. BOBINA 132Vcc COMPLETO DI ZOCCOLO	20	WD UPP	38	/	T2/100	RESISTENZA LIMITATRICE 0=560Ω, 100W TARATURA: 560 Ω	28	R1-R2	2	/
1	/	POKSF10 C132-KB + 50IP20-F1	RELE' AUSILIARIO, 2 CONTATTI DA 10A, ALIM. BOBINA 132Vcc COMPLETO DI ZOCCOLO	20	64 UPP	39	/	T1/160	RESISTENZA LIMITATRICE 300 Ω, 160W	28	R3-R4	2	/
1	(1)	MHIT-363A	RELE' VOLTMETRICO, ALIMENTAZIONE AUSILIARIA 132Vcc	21	R RVL	40	(1)	S20K130 170Vdc-8000A	VARISTORE PER INTERRUTTORE EXTRARAPIDO	28	F154	1	/
1	/	MS325/2,5 +HK11	INTERRUTTORE SALVAMOTORE REG 1,6±2,5A COMPLETO DI CONTATTI AUS. DI SEGNALAZIONE 1 NA + 1 NC	22	QM 189	41	/						
2	/	AF12Z-30-10-23 +CA4-01 +CA4-01	CONTATTORE CON ALIM. BOBINA 132Vcc (90±150Vcc), 3 CONTATTI DI POTENZA, COMPLETO DI CONTATTI AUS. 1 NA + 2 NC	22	CH 189 - AP 189	42	/	HD16/24.CRT. RG.132Vdc NC PD	SEGNALATORE A CROCE MULTILED, ALIM. 132Vcc, MOSTRINA TONDA (ROSSO-VERDE) NEGATIVO COMUNE E DIODO DI BLOCCO	29	H 189	1	/
1	/	P9MPLVGD + P9B10VN + P9B01VN + P9PDNVO	PULSANTE LUMINOSO CON GEMMA VERDE, COMPLETO DI 1 CONTATTO N.A., 1 CONTATTO N.C.	23	SEB	43	/	POKSF10 C132-KB + 50IP20-F1	RELE' AUSILIARIO, 2 CONTATTI DA 10A, ALIM. BOBINA 132Vcc COMPLETO DI ZOCCOLO	29	KSL CAR	1	/
1	/	LD.BA9S.W130.AC/DC	LAMPADA COLORE BIANCO 132Vcc	23	HEB	44	/	BIPOKSF10 C132-KB + 48IP20-F1	RELE' AUSILIARIO, 4 CONTATTI DA 10A, ALIM. BOBINA 132Vcc COMPLETO DI ZOCCOLO	29	B CAR - ME 189 MAN1	3	/
1	/	E144 (10%)	ELETTROMAGNETE DI BLOCCO, ALIM. BOBINA 132Vcc (10%)	23	EB	45	/	HD16/18.SFT. YY.132Vdc	LAMPADA DI SEGNALAZIONE MULTILED, ALIM. 132Vcc COLORE GIALLO	29	HINT 189	1	/
1	/	TMS4EF10 C132-KD + 48IP20-F1	RELE' AUSILIARIO RITARDATO ALL'ECCITAZIONE, ALIM. BOBINA 132Vcc E LED DI SEGNALAZIONE, COMPLETO DI ZOCCOLO	25	T3	46	/	HD16/18.SFT. WW.132Vdc	LAMPADA DI SEGNALAZIONE MULTILED, ALIM. 132Vcc COLORE BIANCO	29	HB CAR	1	/
1	/	TRIPOKSF10 C132-KB + 78IP20-F1	RELE' AUSILIARIO, 6 CONTATTI DA 10A, ALIM. BOBINA 132Vcc COMPLETO DI ZOCCOLO	25	XC	47	/	HD16/18.SFT. RR.132Vdc	LAMPADA DI SEGNALAZIONE MULTILED, ALIM. 132Vcc COLORE ROSSO	29	HMAN	1	/
						48							
						49							
1	/	AF12Z-30-10-23 +CA4-01 +CA4-10	CONTATTORE CON ALIM. BOBINA 132Vcc (90±150Vcc), 3 CONTATTI DI POTENZA, COMPLETO DI CONTATTI AUS. 1 NA + 1 NC	26	C J	50	/						
3	/	OKSFCF10 C132-KA + 48IP20-F2	RELE' MONOSTABILE ALIM. BOBINA 132Vcc 4 CONTATTI SPDT DI COMANDO (cat. 794/957)	27	M - KAT KTE	51	/						
1	/	TMS4EF10 C132-KD + 48IP20-F1	RELE' AUSILIARIO RITARDATO ALL'ECCITAZIONE, ALIM. BOBINA 132Vcc E LED DI SEGNALAZIONE, COMPLETO DI ZOCCOLO	27	T	52	/						
1	/	XB6AA25B	PULSANTE COLORE NERO, COMPLETO DI 1 BLOCCHETTO CONTATTI 1 NA + 1 NC	27	SCH 154	53	/						
1	/	AF12Z-30-10-23	CONTATTORE CON 3 CONTATTI DI POTENZA, ALIM. BOBINA 132Vcc (90±150Vcc), COMPLETO DI 1 CONTATTO AUS. NA	27	N	54	/						
						55							
						56							
						57							
						58							
						59							
						60							
						61							
						62							
						63							
						64							
						65							
						66							
						67							
						68							
						69							
						70							
						71							
						72							

NOTE: (1) CONTO LAVORO

Mod. A	10-01-22	N.ro Documento:	IF3A02EZZDXSE0100028A	Titolo:	ELENCO APPARECCHIATURE	Scala:	=
		UNITA' FUNZIONALE ALJ4				Comessa:	+
						Foglio	73
						Segue	74

	SIGLA	Fg.	DESCRIZIONE	TIPO	COSTRUTTORE	Q.tà	NOTA	Pg.	SIGLA	Fg.	DESCRIZIONE	TIPO	COSTRUTTORE	Q.tà	NOTA
73	HSM CAR	30	LAMPADA COLORE BIANCO 132Vcc	LD.BA9S.W130.AC/DC	DOMO	1	/	89	KINC	42	RELE' AUSILIARIO, 4 CONTATTI DA 10A, ALIM. BOBINA 132Vcc COMPLETO DI ZOCCOLO	BIPOKSF10 C132-KB + 48IP20-F1	AMRA	1	/
74	HD	31	BUZZER, 132Vcc	CX22ABPGN130	DOMO	1	/	90	INC	42	SONDA FUMI/INCENDIO COMPOSTA DI CONTATTO DI SEGNALAZ. INTERVENTO, ALIM. AUS. 24Vcc	ECO1002 + ECO1000BREL24L	NOTIFIER	1	/
75	D3-D4-D5	31	DIODO DI SBARRAMENTO	SFR.4 (SF900+SF992)	CABUR	3	/	91							
76	$\frac{E}{RVL} - \frac{D}{RVL}$ $\frac{A}{189F2}$ KSSO KSSE $\frac{I}{ASS}$	32	RELE' AUSILIARIO, 2 CONTATTI DA 10A, ALIM. BOBINA 132Vcc COMPLETO DI ZOCCOLO	POKSF10 C132-KB + 50IP20-F1	AMRA	6	/	92							
77	HRVL HAFS	32	LAMPADA DI SEGNALAZIONE MULTILED, ALIM. 132Vcc COLORE ROSSO	HD16/18.SFT. RR.132Vdc	DOMO	2	/	93	SWL	46	SWITCH 2 PORTE F.O., 6 PORTE RJ45, ALIM. 132Vcc	MOXA PT-508- MM-SC-HV	MOXA	1	/
78	HC SSE	32	LAMPADA DI SEGNALAZIONE MULTILED, ALIM. 132Vcc COLORE VERDE	HD16/18.SFT. GG.132Vdc	DOMO	1	/	94	UPC-ALIM	46	ALIMENTATORE 85-375/24Vcc	560PSU40 R0001	ABB	1	/
79	APX 189F1	34	CONTATTORE CON ALIM. BOBINA 132Vcc (90±150Vcc), 3 CONTATTI DI POTENZA, COMPLETO DI CONTATTI AUS. 2 NA + 3 NC	AF12Z-30-01-23 +CA4-22M	ABB	1	/	95	UPC-PS	46	ALIMENTATORE 24Vcc	520PSD01 R0001	ABB	1	/
80								96	UPC-CPU	46	SCHEDA CPU E COMUNICAZIONE	520CMD01 R0001-CPU	ABB	1	/
81	KPR 189F1	34	RELE' AUSILIARIO, 2 CONTATTI DA 10A, ALIM. BOBINA 132Vcc COMPLETO DI ZOCCOLO	POKSF10 C132-KB + 50IP20-F1	AMRA	1	/	97	UPC-ADD	46	ADATTATORE PER I/O	520ADD01 R0001	ABB	1	/
82								98	UPC-D3	47 48	SCHEDA 16 INGRESSI DIGITALI	520BID01 R0002	ABB	1	/
83	$\frac{A}{189F1} - \frac{C}{189F1}$ $\frac{F}{189F1}$	35	RELE' AUSILIARIO, 2 CONTATTI DA 10A, ALIM. BOBINA 132Vcc COMPLETO DI ZOCCOLO	POKSF10 C132-KB + 50IP20-F1	AMRA	3	/	99	UPC-D4	49 50	SCHEDA 16 INGRESSI DIGITALI	520BID01 R0002	ABB	1	/
84	ASDE3-SE	37	DISPOSITIVO DI ASSERVIMENTO ALIM. AUS. 132Vcc	ASDE3	ECM	1	/	100	UPC-D5	51 52	SCHEDA 16 INGRESSI DIGITALI	520BID01 R0002	ABB	1	/
85	AFS	38	RELE' AUSILIARIO, 2 CONTATTI DA 10A, ALIM. BOBINA 132Vcc COMPLETO DI ZOCCOLO	POKSF10 C132-KB + 50IP20-F1	AMRA	1	/	101	UPC-D6	53 54	SCHEDA 16 INGRESSI DIGITALI	520BID01 R0002	ABB	1	/
86	IA	39	RELE' AUSILIARIO, 2 CONTATTI DA 10A, ALIM. BOBINA 132Vcc COMPLETO DI ZOCCOLO	POKSF10 C132-KB + 50IP20-F1	AMRA	1	/	102	UPC-D7	55 56	SCHEDA 16 INGRESSI DIGITALI	520BID01 R0002	ABB	1	/
87								103	UPC-D9	57	SCHEDA 8 USCITE DIGITALI	520BOD01 R0002	ABB	1	/
88	WD ASDE	41	RELE' AUSILIARIO, 4 CONTATTI DA 10A, ALIM. BOBINA 132Vcc COMPLETO DI ZOCCOLO	BIPOKSF10 C132-KB + 48IP20-F1	AMRA	1	/	104	UPC-D10	58	SCHEDA 8 USCITE DIGITALI	520BOD01 R0002	ABB	1	/
								105	UPC-D11	59	SCHEDA 8 USCITE DIGITALI	520BOD01 R0002	ABB	1	/
								106	UPC-D12	60	SCHEDA 8 USCITE DIGITALI	520BOD01 R0002	ABB	1	/

NOTE:

Mod.	A	10-01-22	Mod.	N.ro Documento: IF3A02EZZDXSE0100028A UNITA' FUNZIONALE ALJ4	Titolo: ELENCO APPARECCHIATURE	Scala:	=	Comessa:	Foglio 74	Segue 75
							+			

A
B
C
D
E
F

SIGLA	Fg.	DESCRIZIONE	TIPO	COSTRUTTORE	Q.tà	NOTA
107	HD RVU 54	LAMPADA DI SEGNALE MULTILEN, ALIM. 132Vcc COLORE ROSSO	HD16/18.SFT. RR.132Vdc	DOMO	1	/
108	KAP 154 57	RELE' AUSILIARIO, 2 CONTATTI DA 10A, ALIM. BOBINA 132Vcc COMPLETO DI ZOCCOLO	POKSF10 C132-KB + 50IP20-F1	AMRA	1	/
109	KCH 189F1 57	RELE' AUSILIARIO, 4 CONTATTI DA 10A, ALIM. BOBINA 132Vcc COMPLETO DI ZOCCOLO	BIPOKSF10 C132-KB + 48IP20-F1	AMRA	1	/
110	KHAN AC 58	RELE' TEMPORIZZATORE MULTIFUNZIONE ALIMENTAZIONE AUSILIARIA 132Vcc	CT-MFS.21	ABB	1	/
111	HL 58	LAMPADA DI SEGNALE MULTILEN, ALIM. 132Vcc COLORE ROSSO	HD16/18.SFT. RR.132Vdc	DOMO	1	/
112	HR 58	LAMPADA DI SEGNALE MULTILEN, ALIM. 132Vcc COLORE VERDE	HD16/18.SFT. GG.132Vdc	DOMO	1	/
113	KM CAR 58	RELE' AUSILIARIO, 2 CONTATTI DA 10A, ALIM. BOBINA 132Vcc COMPLETO DI ZOCCOLO	POKSF10 C132-KB + 50IP20-F1	AMRA	1	/
114	D - KCMM J - R X RVU 59	RELE' AUSILIARIO, 2 CONTATTI DA 10A, ALIM. BOBINA 132Vcc COMPLETO DI ZOCCOLO	POKSF10 C132-KB + 50IP20-F1	AMRA	3	/
115	WD UPC 60	RELE' AUSILIARIO, 6 CONTATTI DA 10A, ALIM. BOBINA 132Vcc COMPLETO DI ZOCCOLO	TRIPKSF10 C132-KB + 78IP20-F1	AMRA	1	/
116	WD1 UPC 60	RELE' AUSILIARIO, 2 CONTATTI DA 10A, ALIM. BOBINA 132Vcc COMPLETO DI ZOCCOLO	POKSF10 C132-KB + 50IP20-F1	AMRA	1	/
117						
118	SAUX 61	SELETTORE ON/OFF CON 2 CONTATTI NA IN OFF	P9MSVDON + P9B20VN	GE POWER CONTROL	1	/
119	HAUX 61	LAMPADA DI ILLUMINAZIONE 132V - 60W COMPLETA DI PLAFONIERA	4130122 + PLAF.BAK. OVALE 100W C/GAB	WIMEX OSRAM LEGRAND	1	/
120						
121						
122						
123						
124						

gì	SIGLA	Fg.	DESCRIZIONE	TIPO	COSTRUTTORE	Q.tà	NOTA
125							
126							
127							
128							
129							
130							
131							
132							
133							
134							
135							
136							
137							
138							
139							
140							
141							
142							

NOTE:

All rights are reserved for this document, even in case of issuance of a patent and registration of another industrial right. Misapplication, in particular reproduction or handing over to third parties is prohibited and actionable under civil and criminal law.

A termini di legge ci riserviamo la proprietà di questo documento con divieto di riproduzione, di consegnarlo o di renderlo comunque noto a ditte concorrenti o a terzi senza nostra autorizzazione.

Mod.	A	10-01-22	Mod.	N.ro Documento:	IF3A02EZZDXSE0100028A	UNITA' FUNZIONALE ALJ4	Titolo:	ELENCO APPARECCHIATURE	Scala:	=
									Foglio	Segue
									75	/