

COMMITTENTE:



DIREZIONE LAVORI:



APPALTATORE:
CONSORZIO:



SOCI:



PROGETTAZIONE:
MANDATARIA:



MANDANTI:



PROGETTO ESECUTIVO

**ITINERARIO NAPOLI - BARI
RADDOPPIO TRATTA APICE - ORSARA
I LOTTO FUNZIONALE APICE - HIRPINIA
SE00 - SOTTOSTAZIONI ELETTRICHE**

SE01 - SSE ARIANO

QUADRI DI COMANDO E CONTROLLO

UNITA' FUNZIONALE ALIMENTATORE - ALJ2 INGOMBRO QUADRO, SCHEMA FUNZIONALE

APPALTATORE	DIRETTORE DELLA PROGETTAZIONE	PROGETTISTA
Consorzio HIRPINIA AV Il Direttore Tecnico Ing. P. M. Gianvecchio 08/02/2022	Il Responsabile integrazione fra le varie prestazioni specialistiche Ing. G. Cassani	 Ing. M. De Leo

COMMESSA LOTTO FASE ENTE TIPO DOC. OPERA/DISCIPLINA PROGR. REV. SCALA:

IF3A 02 E ZZ DX SE0100 030 A /

Rev.	Descrizione	Redatto	Data	Verificato	Data	Approvato	Data	Autorizzato Data
A	C 08.00 - Emissione 180gg	E. Pezza	08/02/2022	R. Stella	08/02/2022	M Simeone	08/02/2022	Ing. M. Simeone
								08/02/2022

File: IF3A02EZZDXSE0100030A.dwg

n.Elab.:

INDICE

PAG.	REVISIONE								PAG.	REVISIONE								PAG.	REVISIONE								
	A	B	C	D	E	F	G	H		A	B	C	D	E	F	G	H		A	B	C	D	E	F	G	H	
01	X								34	X								67	X								
02	X								35	X								68	X								
																		69	X								
04	X								37	X								70	X								
05	X								38	X								71	X								
06	X								39	X								72	X								
07	X								40	X								73	X								
08	X								41	X								74	X								
09	X								42	X								75	X								
10	X								43	X																	
11	X								44	X																	
13	X								46	X																	
14	X								47	X																	
15	X								48	X																	
16	X								49	X																	
17	X								50	X																	
18	X								51	X																	
19	X								52	X																	
20	X								53	X																	
21	X								54	X																	
22	X								55	X																	
23	X								56	X																	
24	X								57	X																	
25	X								58	X																	
26	X								59	X																	
27	X								60	X																	
28	X								61	X																	
29	X								62	X																	
30	X								63	X																	
31	X								64	X																	
32	X								65	X																	
33	X								66	X																	

IMPIANTO SSE ARIANO

TITOLO UNITA' FUNZIONALE ALIMENTATORE - ALJ2
INGOMBRO QUADRO, SCHEMA FUNZIONALE, MORSETTIERE
ED ELENCO APPARECCHIATURE

COMMESSA _____

All rights are reserved for this document, even in case of issuance of a patent and registration of another industrial right. Misapplication, in particular reproduction or handing over to third parties is prohibited and actionable under civil and criminal law.

A termini di legge ci riserviamo la proprietà di questo documento con divieto di riproduzione, di consegnarlo o di renderlo comunque noto a ditte concorrenti o a terzi senza nostra autorizzazione.

Mod.	A	10-01-22	Mod.	
------	---	----------	------	--

N.ro Documento:
IF3A02EZZDXSE0100030A
 UNITA' FUNZIONALE ALJ2

Titolo:
INDICE REVISIONI

Scala:	=	
	+	
Commissa:		
	Foglio	Segue
	02	04

SIGLA QUADRO

: ALIMENTATORE ALJ

NORMA CEI EN 50123-1/6

TENSIONE NOMINALE (Un)

: 3000Vcc

TENSIONE PERMANENTE MASSIMA (Umax)

: 3600Vcc

TENSIONE NON PERMANENTE MASSIMA (Umax)

: 3900Vcc

TENSIONE DI ISOLAMENTO DI TARGA (Unm)

: 4,8kVcc

SISTEMA ELETTRICO

: CC

TENSIONE DI PROVA A FREQUENZA INDUSTRIALE PER I CIRCUITI DI POTENZA (QUADRO) (Ua) - VERSO TERRA E TRA LE FASI

: 18,5kV per 1'

TENSIONE DI PROVA A FREQUENZA INDUSTRIALE PER I CIRCUITI DI POTENZA (QUADRO) (Ua) - SULLA DISTANZA DI SEZIONAMENTO

: 22,2kV per 1'

TENSIONE DI PROVA A IMPULSO ATMOSFERICO (QUADRO) (Uni)

: 40kV (1,2/50 μs)

CORRENTE NOMINALE SBARRE PRINCIPALI

: 3150A

CORRENTE DI SOVRACCARICO PER 2 ORE SBARRE PRINCIPALI

: 6000A

CORRENTE DI SOVRACCARICO PER 5' SBARRE PRINCIPALI

: 7000A

CORRENTE NOMINALE SBARRE DELL' ALIMENTATORE

: 3150A

CORRENTE DI CORTO CIRCUITO DI BREVE DURATA (I_{ncw})

: 53kA per 250 msec.

VALORE DI PICCO DELLA CORRENTE DI CORTO CIRCUITO (I_{ss})

: 75kA

CORRENTE DI CORTO CIRCUITO DI BREVE DURATA SBARRA DI TERRA

: 30kA - 250 msec.

TENSIONE DI ESERCIZIO CIRCUITI AUSILIARI

: 132Vcc

TENSIONE DI PROVA A FREQUENZA INDUSTRIALE PER I CIRCUITI AUSILIARI

: 2kV per 1'

GRADI DI PROTEZIONE DEL QUADRO:

DEL TETTO

: (IP) 21

DEL FONDO

: (IP) 2XC

VERSO L'ESTERNO (SALVO TETTO E FONDO)

: (IP) 3X

GRADO DI PROTEZIONE INTERNO (A PORTA APERTA)

: (IP) 2XC

INGRESSO / USCITA CAVI

: DAL BASSO

ACCESSIBILITA'

: FRONTE

ESECUZIONE IN CARPENTERIA METALLICA

COLORE ESTERNO

: RAL 7030

ALTEZZA LUOGO DI INSTALLAZIONE (slm)

: <2000m.

TEMPERATURA AMBIENTE MINIMA DI FUNZIONAMENTO min (°C)

: -10

TEMPERATURA AMBIENTE MASSIMA DI FUNZIONAMENTO max. (°C)

: +45

TEMPERATURA DI DIMENSIONAMENTO MEDIA GIORNALIERA (°C)

: +35

TEMPERATURA DI TRASPORTO E/O STOCCAGGIO (°C)

: -25 ÷ +70

UMIDITA'

: <95%

All rights are reserved for this document, even in case of issuance of a patent and registration of another industrial right. Misapplication, in particular reproduction or handing over to third parties is prohibited and actionable under civil and criminal law.

A termini di legge ci riserviamo la proprietà di questo documento con divieto di riproduzione, di consegnarlo o di renderlo comunque noto a ditte concorrenti o a terzi senza nostra autorizzazione.

Mod.	A	10-01-22						
Mod.								

N.ro Documento:
IF3A02EZZDXSE0100030A
 UNITA' FUNZIONALE ALJ2

Titolo:
DESCRIZIONE QUADRO

Scala:	=	
	+	
Commissa:		
	Foglio	Segue
	04	05

NOTE

- 1 - CIRCUITI AUSILIARI E DI POTENZA NON ALIMENTATI
- 2 - SCOMPARTO ALIMENTATORE RAPPRESENTATO IN POSIZIONE DI CARRELLO BLOCCATO IN SEZIONATO
SEZIONATORE BIPOLARE APERTO, INTERRUTTORE EXTRARAPIDO APERTO, ASSERVIMENTO ESCLUSO,
PORTELLA VANO SBARRE OMNIBUS CHIUSA, SERRANDE CHIUSE E PORTELLA VANO CAVI DI POTENZA CHIUSA
- 3 - SCOMPARTO SEZIONATORE DI 1° FILA RAPPRESENTATO IN POSIZIONE DI APERTO
- 4 - FINECORSА SI/CAR RAPPRESENTATO IN POSIZIONE DI NON SCHIACCIATO CON CARRELLO
IN POSIZIONE DI SEZIONATO
- 5 - FINECORSА SSO RAPPRESENTATO IN POSIZIONE DI SCHIACCIATO CON PORTELLA
VANO SBARRE OMNIBUS CHIUSA
- 6 - FINECORSА SSE RAPPRESENTATO IN POSIZIONE DI SCHIACCIATO CON SERRANDE CHIUSE
- 7 - FINECORSА SA1, SA2, SA3, SA4, FCA-M RAPPRESENTATI IN POSIZIONE DI SCHIACCIATI
CON SEZIONATORE BIPOLARE IN POSIZIONE DI APERTO
- 8 - FINECORSА SC1, SC2, SC3, SC4, FCC-M RAPPRESENTATI IN POSIZIONE DI NON SCHIACCIATI
CON SEZIONATORE BIPOLARE IN POSIZIONE DI NON CHIUSO
- 9 - FINECORSА SS/CAR RAPPRESENTATO IN POSIZIONE DI NON SCHIACCIATO
CON SERRANDE CHIUSE
- 10 - FINECORSА SL/CAR RAPPRESENTATO IN POSIZIONE DI SCHIACCIATO
CON CARRELLO LIBERO
- 11 - FINECORSА SB/CAR RAPPRESENTATO IN POSIZIONE DI NON SCHIACCIATO
CON CARRELLO NON BLOCCATO
- 12 - FINECORSА SPC RAPPRESENTATO IN POSIZIONE DI SCHIACCIATO
CON PORTELLA VANO CAVI DI POTENZA CHIUSA
- 13 - FINECORSА ME RAPPRESENTATO IN POSIZIONE DI NON SCHIACCIATO
CON MANOVRA ELETTRICA SEZIONATORE BIPOLARE 189 NON ABILITATA
- 14 - SELETTORE 43/RL : CHIAVE ESTRAIBILE IN POSIZIONE "REMOTO" E DIVERSA FRA I VARI SCOMPARTI

SEZIONE CONDUTTORI

- 1 - I CONDUTTORI DERIVATORI SHUNT, SONO DI SEZIONE 2,5mmq (RADOX 9GKW) 25twist/metro
- 2 - I CONDUTTORI VOLTMETRICHE SISTEMA 3600Vcc SONO DI SEZIONE 6mmq
- 3 - I CONDUTTORI DI ALIMENTAZIONE, COMANDO E SEGNALAZIONE SONO DI SEZIONE 1mmq (COLORE NERO N07G9K/FG17)
- 4 - I CONDUTTORI DEL RACCORDO FLESSIBILE DEL CONNETTORE XC (XCA-XCB), SONO DI SEZIONE 1mmq
PER LE ALIMENTAZIONI, DI SEZIONE 0,75mmq PER COMANDI E SEGNALAZIONI (COLORE NERO N07G9K/FG17)
- 5 - I CONDUTTORI DEL RACCORDO FLESSIBILE DEL CONNETTORE XC154, XC189, XCC SONO DI SEZIONE 1mmq (COLORE NERO N07G9K/FG17)
- 6 - I CAVETTI SCHERMATI SONO DI SEZIONE 0,5mmq

All rights are reserved for this document, even in case of issuance of a patent and registration of another industrial right. Misapplication, in particular reproduction or handing over to third parties is prohibited and actionable under civil and criminal law.

A termini di legge ci riserviamo la proprietà di questo documento con divieto di riproduzione, di consegnarlo o di renderlo comunque noto a ditte concorrenti o a terzi senza nostra autorizzazione.

Mod.	A	10-01-22							
Mod.									

N.ro Documento:
IF3A02EZZDXSE0100030A
UNITA' FUNZIONALE ALJ2

Titolo:
NOTE E SEZIONI CONDUTTORI

Scala:	=	
	+	
Commissa:		
	Foglio	Segue
	05	06

1	2		3	4	5	6	7	8	9
SIMBOLO	DESCRIZIONE		SIMBOLO	DESCRIZIONE		SIMBOLO	DESCRIZIONE		
	INTERRUTTORE DI POTENZA			CONTATTO DI POSIZIONE DI CHIUSURA (FINE CORSA)			SCARICATORE DI SOVRATENSIONE		
	SEZIONATORE			CONTATTO DI POSIZIONE DI APERTURA (FINE CORSA)			RESISTENZA		
	INTERRUTTORE DI MANOVRA - SEZIONATORE			SUONERIA			RESISTENZA VARIABILE		
	INTERRUTTORE DI MANOVRA - SEZIONATORE CON FUSIBILE			SIRENA			ELEMENTO RISCALDANTE (SCALDIGLIA)		
	SEZIONATORE CON FUSIBILE INCORPORATO			RONZATORE			VARISTORE		
	INTERRUTTORE DI POTENZA AD APERTURA AUTOMATICA			STRUMENTO INDICATORE (*INSERIRE SIGLA GRANDEZZA ELETTRICA)			FUSIBILE		
	INTERRUTTORE DI POTENZA AD APERTURA AUTOMATICA, FUNZIONANTE PER CORRENTE DIFFERENZIALE			STRUMENTO REGISTRATORE (*INSERIRE SIGLA GRANDEZZA ELETTRICA)			RELE' TERMICO		
	INTERRUTTORE DI POTENZA AD APERTURA AUTOMATICA, FUNZIONANTE PER EFFETTO MAGNETICO			STRUMENTO INTEGRATORE (CONTATORE) (*INSERIRE SIGLA GRANDEZZA ELETTRICA)			RELE' A CARTELLINO		
	INTERRUTTORE DI POTENZA AD APERTURA AUTOMATICA, FUNZIONANTE PER EFFETTO MAGNETOTERMICO			STRUMENTO INDICATORE MULTIFUNZIONE DIGITALE			BOBINA DI COMANDO DI CONTATTORE / RELE'		
	INTERRUTTORE DI POTENZA AD APERTURA AUTOMATICA, MAGNETOTERMICO E DIFFERENZIALE			CONVERTITORE ALTERNATA / CONTINUA			BOBINA DI COMANDO DI RELE' AD AGGANCIO MECCANICO (PASSO-PASSO)		
	CONTATTORE (CONTATTO DI CHIUSURA)			CONVERTITORE SEGNALE OTTICO / CONTINUA			BOBINA DI COMANDO DI RELE' CON RITARDO ALL'ECCITAZIONE		
	CONTATTORE (CONTATTO DI APERTURA)			DIODO			BOBINA DI COMANDO DI RELE' CON RITARDO ALLA DISECCITAZIONE		
	CONTATTO DI CHIUSURA (APERTO A RIPOSO)			LAMPADA DI SEGNALE A LED (RO=ROSSA,BI=BIANCA, VE=VERDE,GI=GIALLA,BL=BLU)			INTERRUTTORE ORARIO		
	CONTATTO DI APERTURA (CHIUSO A RIPOSO)			SEGNALATORE LUMINOSO A CROCE			ELEMENTO FOTOSENSIBILE		
	CONTATTO DI CHIUSURA CON COMANDO A PULSANTE			LAMPADA DI SEGNALE (RO=ROSSA,BI=BIANCA, VE=VERDE,GI=GIALLA,BL=BLU)			BLOCCO MECCANICO TRA DUE APPARECCHI		
	CONTATTO DI APERTURA CON COMANDO A PULSANTE			TRASFORMATORE A TRE AVVOLGIMENTI			COMANDO A CHIAVE		
	CONTATTO DI CHIUSURA CHIUSURA RITARDATA ALLA ECCITAZIONE DEL RELE'			TRASFORMATORE A DUE AVVOLGIMENTI (TRASFORMATORE DI TENSIONE TV)			SPINA / PRESA		
	CONTATTO DI APERTURA APERTURA RITARDATA ALLA ECCITAZIONE DEL RELE'			TRASFORMATORE DI CORRENTE TA			SPINA / PRESA E/O INDICAZIONE DI APPARECCHIATURA SEZIONABILE		
	CONTATTO DI CHIUSURA APERTURA RITARDATA ALLA DISECCITAZIONE DEL RELE'			TRASFORMATORE TOROIDALE			TERRA		
	CONTATTO DI APERTURA CHIUSURA RITARDATA ALLA DISECCITAZIONE DEL RELE'			SHUNT (DERIVATORE RESISTIVO)			MASSA		
	CONTATTO DI CHIUSURA DI RELE' TERMICO			TRASFORMATORE A DUE AVVOLGIMENTI CON SCHERMO			TERMINALE DI APPARECCHIATURE O MORSETTO		
	CONTATTO DI APERTURA DI RELE' TERMICO			INDUTTANZA / AVVOLGIMENTO			MORSETTO		
	SELETTORE A DUE POSIZIONI			BATTERIA (ACCUMULATORI)			MORSETTO PORTAFUSIBILE		
	SELETTORE A TRE POSIZIONI			RADDRIZZATORE			MORSETTO CON SPINA PER CONNETTORE		
	CONTATTO DI SCAMBIO			CONDENSATORE					

All rights are reserved for this document, even in case of issuance of a patent and registration of another industrial right. Misapplication, in particular reproduction or handing over to third parties is prohibited and actionable under civil and criminal law.

A termini di legge ci riserviamo la proprietà di questo documento con divieto di riproduzione, di consegnarlo o di renderlo comunque noto a ditte concorrenti o a terzi senza nostra autorizzazione.

Mod.	A	10-01-22							
------	---	----------	--	--	--	--	--	--	--

N.ro Documento:
IF3A02EZZDXSE0100030A
 UNITA' FUNZIONALE ALJ2

Titolo:
LEGENDA SIMBOLI

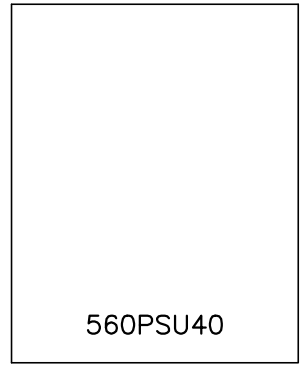
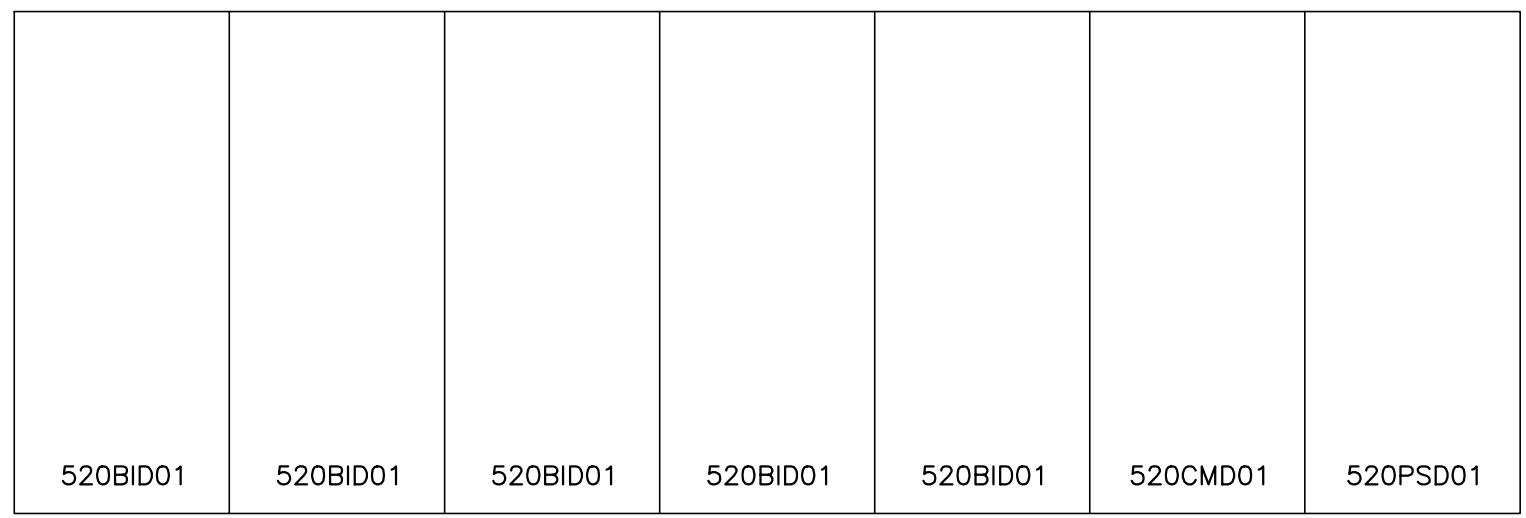
Scala:	=	
	+	
Commissa:		
	Foglio	Segue
	06	07

COMPOSIZIONE UPC

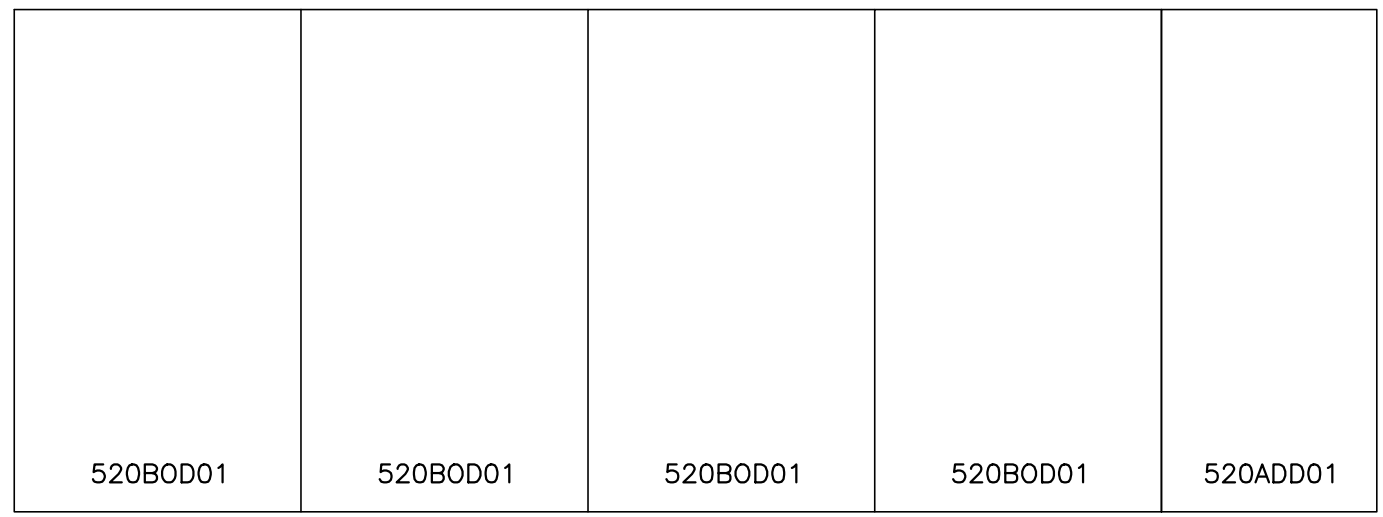
A
B
C
D
E
F

A
B
C
D
E
F

D7 D6 D5 D4 D3 D2 D1 G1



D12 D11 D10 D9 D8



All rights are reserved for this document, even in case of issuance of a patent and registration of another industrial right. Misapplication, in particular reproduction or handing over to third parties is prohibited and actionable under civil and criminal law.

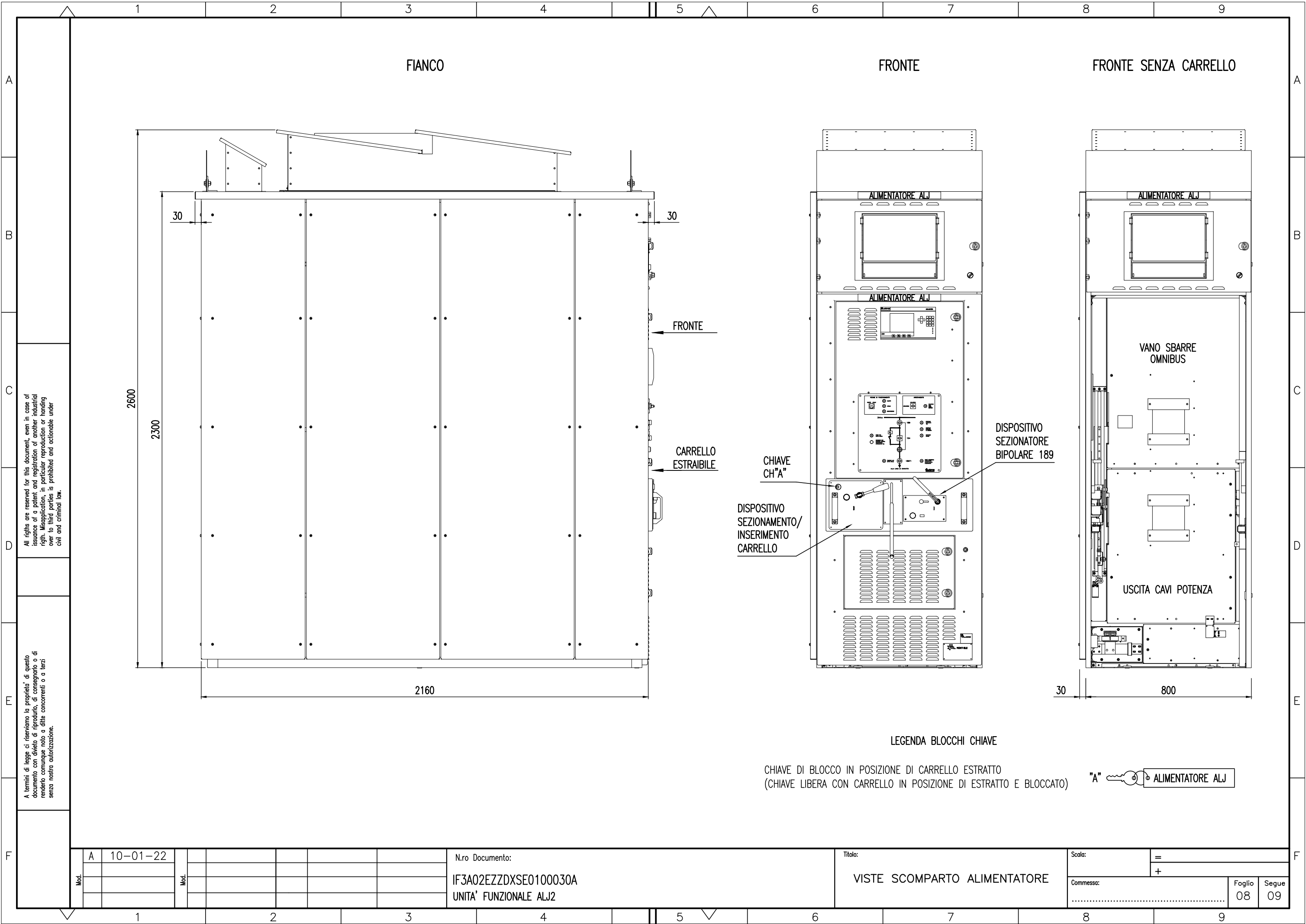
A termini di legge ci riserviamo la proprietà di questo documento con divieto di riproduzione, di consegnarlo o di renderlo comunque noto a ditte concorrenti o a terzi senza nostra autorizzazione.

Mod.	A	10-01-22						
Mod.								

N.ro Documento:
IF3A02EZZDXSE0100030A
UNITA' FUNZIONALE ALJ2

Titolo:
COMPOSIZIONE UPC

Scala:	=	
	+	
Commissa:		
	Foglio	Segue
	07	08



All rights are reserved for this document, even in case of issuance of a patent and registration of another industrial right. Misapplication, in particular reproduction or handing over to third parties is prohibited and actionable under civil and criminal law.

A termini di legge ci riserviamo la proprietà di questo documento con divieto di riproduzione, di consegnarlo o di renderlo comunque noto a ditte concorrenti o a terzi senza nostra autorizzazione.

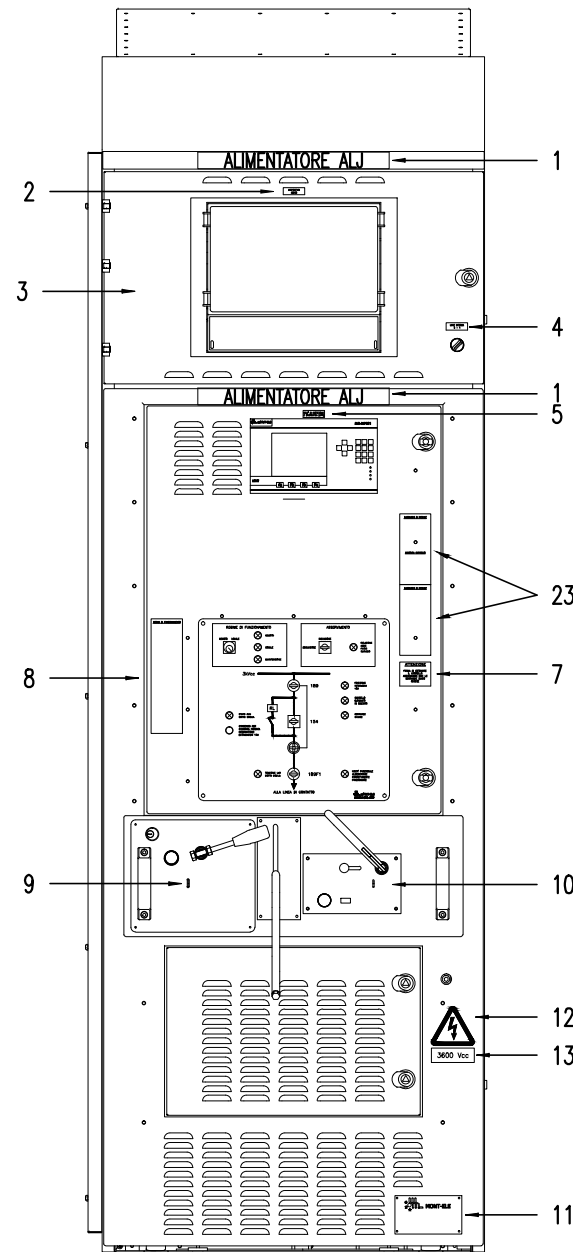
Mod.	A	10-01-22	Mod.					
------	---	----------	------	--	--	--	--	--

N.ro Documento:
IF3A02EZZDXSE0100030A
 UNITA' FUNZIONALE ALJ2

Titolo:
VISTE SCOMPARTO ALIMENTATORE

Scala:	=	
	+	
Comessa:		
	Foglio	Segue
	08	09

FRONTE



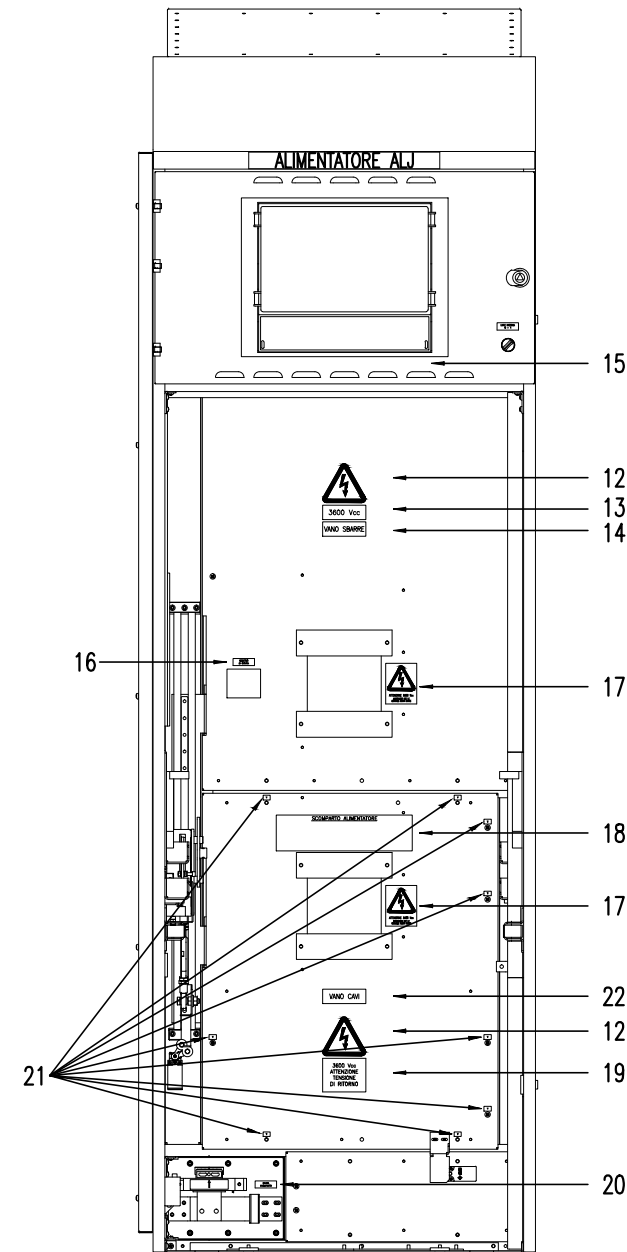
LEGENDA TARGHE

- 1 - ALIMENTATORE ALJ
- 2 - DISPOSITIVO ASDE3
- 3 - RELE' VOLTMETRICO DI LINEA (INTERNA)
- 4 - LUCE INTERNA 0-1
- 5 - RELE' DI PROTEZIONE E DIAGNOSTICA (UPP)
- 6 -
- 7 -
- 8 - TARGA REGIMI DI FUNZIONAMENTO
- 9 - TARGA DISPOSITIVO DI INSERIZIONE/ESTRAZIONE CARRELLO
- 10 - TARGA SEZIONATORE BIPOLARE
- 11 - TARGA MATRICOLA SCOMPARTO

ATTENZIONE
PRIMA DI ESTRARRE
IL CARRELLO
ASSICURARSI CHE LE
SERRANDE SIANO
CHIUSE

- 12 - 
- 13 - 3600 Vcc
- 23 - TARGA PASSAGGIO DI REGIME E MANOVRA CARRELLO

FRONTE SENZA CARRELLO



LEGENDA TARGHE

- 12 - 
- 13 - 3600 Vcc
- 14 - VANO SBARRE
- 15 - TARGA MATRICOLA SCOMPARTO (RETRO PORTA VANO AUSILIARI)
- 16 - NEGATIVO DI MISURA
- 17 - 
- 18 - TARGA MANOVRE ACCESSO VANO CAVI
- 19 - 3600 Vcc ATTENZIONE TENSIONE DI RITORNO
- 20 - MASSA SCOMPARTO
- 21 - 
- 22 - VANO CAVI

All rights are reserved for this document, even in case of issuance of a patent and registration of another industrial right. Misapplication, in particular reproduction or handing over to third parties is prohibited and actionable under civil and criminal law.

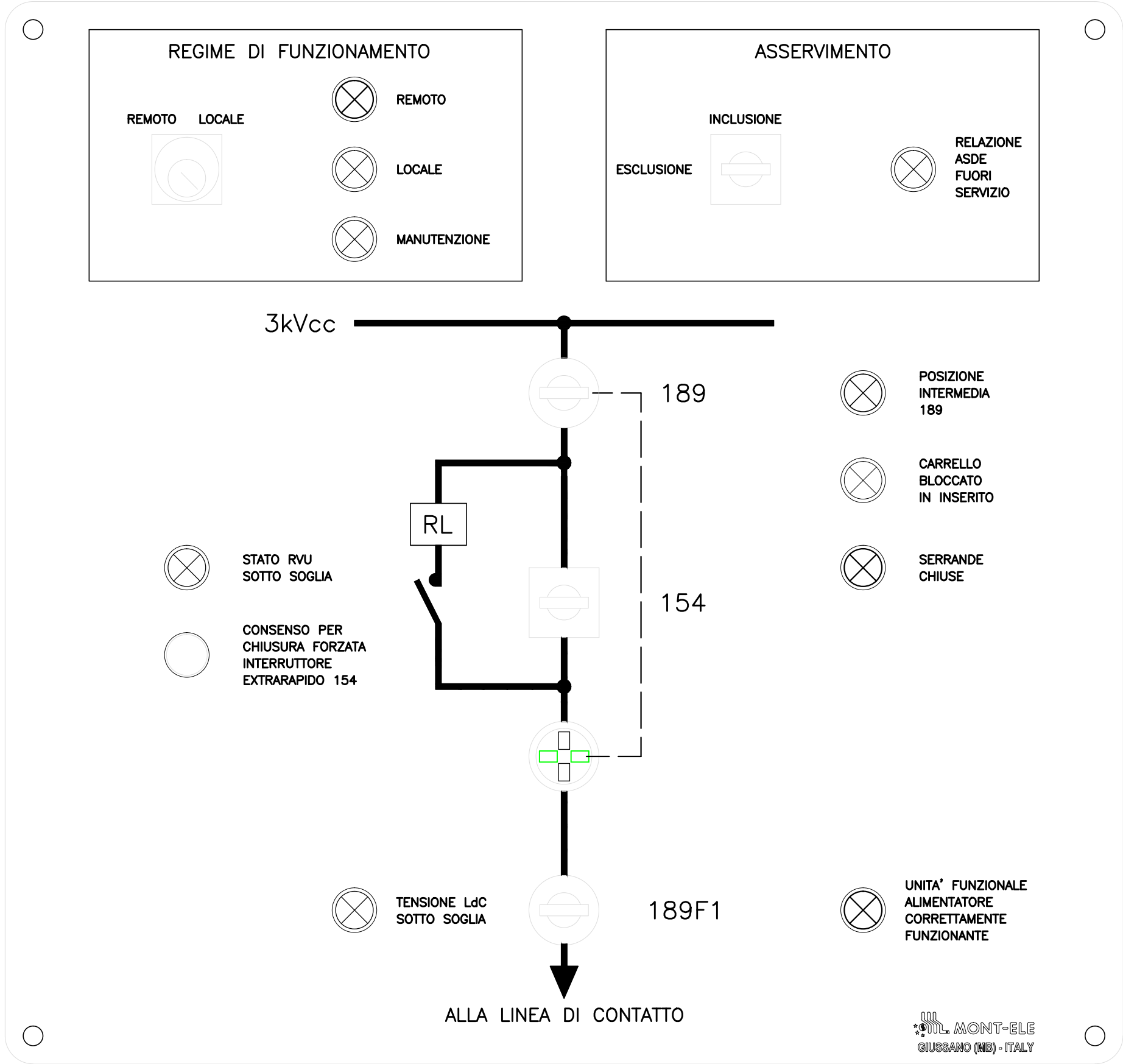
A termini di legge ci riserviamo la proprietà di questo documento con divieto di riproduzione, di consegnarlo o di renderlo comunque noto a ditte concorrenti o a terzi senza nostra autorizzazione.

Mod.	A	10-01-22	Mod.					
------	---	----------	------	--	--	--	--	--

N.ro Documento:
IF3A02EZZDXSE0100030A
UNITA' FUNZIONALE ALJ2

Titolo:
TARGHE SCOMPARTO ALIMENTATORE

Scala:	=	
	+	
Commissa:		
	Foglio	Segue
	09	10



STATO RVU SOTTO SOGLIA
 CONSENSO PER CHIUSURA FORZATA INTERRUTTORE EXTRARAPIDO 154

POSIZIONE INTERMEDIA 189
 CARRELLO BLOCCATO IN INSERITO
 SERRANDE CHIUSE

TENSIONE LdC SOTTO SOGLIA
 UNITA' FUNZIONALE ALIMENTATORE CORRETTAMENTE FUNZIONANTE

MONT-ELE
 GIUSSANO (MB) - ITALY

All rights are reserved for this document, even in case of issuance of a patent and registration of another industrial right. Misapplication, in particular reproduction or handing over to third parties is prohibited and actionable under civil and criminal law.

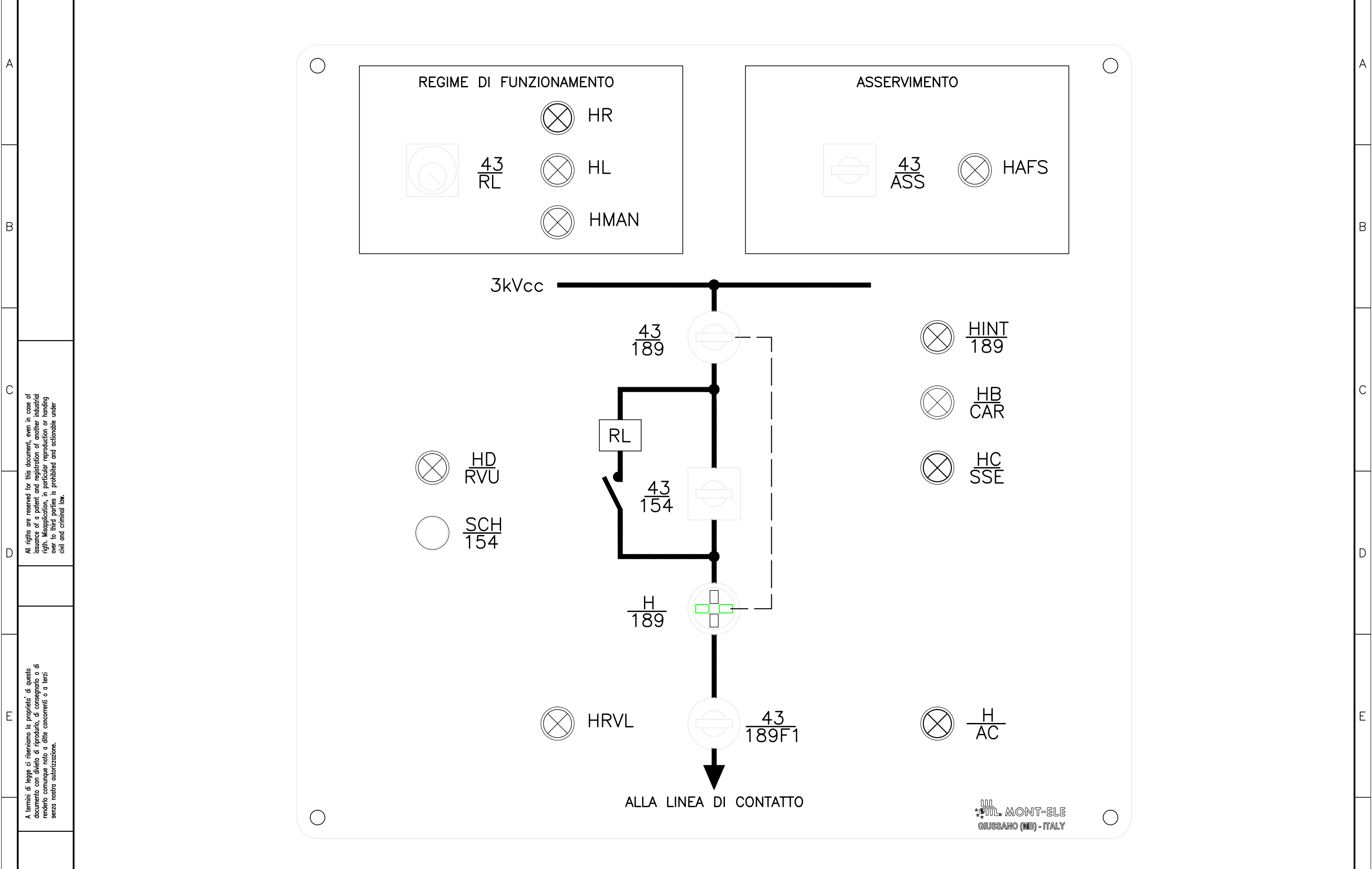
A termini di legge ci riserviamo la proprietà di questo documento con divieto di riproduzione, di consegnarlo o di renderlo comunque noto a ditte concorrenti o a terzi senza nostra autorizzazione.

Mod.	A	10-01-22							
Mod.									

N.ro Documento:
 IF3A02EZZDXSE0100030A
 UNITA' FUNZIONALE ALJ2

Titolo:
 SINOTTICO

Scala:	=	
	+	
Comessa:		
	Foglio	Segue
	10	11



All rights are reserved for this document, even in case of issuance of a patent and registration of another industrial right. Misapplication, in particular reproduction or handing over to third parties is prohibited and actionable under civil and criminal law.

A termini di legge ci riserviamo la proprietà di questo documento con divieto di riproduzione, di consegnarlo o di renderlo comunque noto a ditte concorrenti o a terzi senza nostra autorizzazione.

Mod.	A	10-01-22							
Mod.									

N.ro Documento:
IF3A02EZZDXSE0100030A
UNITA' FUNZIONALE ALJ2

Titolo:
SIGLE APPARECCHIATURE SINOTTICO

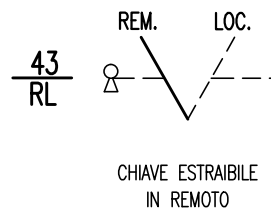
Scala:	=	
	+	
Comessa:		
	Foglio	Segue
	11	13

A
B
C
D
E
F

A
B
C
D
E
F

COMMUTATORE
REGIME DI FUNZIONAMENTO
REMOTO-LOCALE

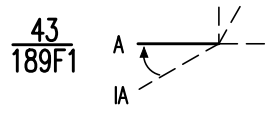
[22-6] [23-2] [31-2] [30-1] [30-2] [39-2] [39-2] [41-3] [41-2] [47-6] [47-5]



CONT. POS.	2/4	1/3	6/8	5/7	10/12	9/11	14/16	13/15	18/20	17/19	22/24	21/23	26/28	25/27	30/32	29/31
REMOTO	X		X		X		X		X		X		X		X	
LOCALE		X		X		X		X		X		X		X		X

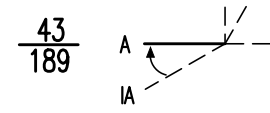
[35-3] [35-3] [48-6] [48-5] [34-3] [35-3]

MANIPOLATORE
SEZIONATORE DI 1° FILA
APERTURA-CHIUSURA



CONT. POS.	2/3	4/3	5/8	6/7	9/12	10/11	13-17/15-18	31/32
IC ↓		X	X		X		X	LED 132Vcc
C ↓		X					X	
A ↑	X						X	
IA ↑	X			X		X		

MANIPOLATORE
SEZIONATORE BIPOLARE
APERTURA-CHIUSURA

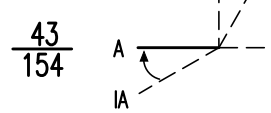


CONT. POS.	2/3	4/3	5/8	6/7	9/12	10/11	13/16	14/15	31/32
IC ↓		X	X		X		X		LED 132Vcc
C ↓		X						X	
A ↑	X								
IA ↑	X			X		X		X	

[29-6] [29-5] [22-6] [48-4] [48-4] [29-5]

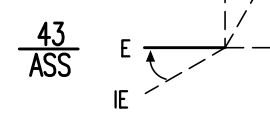
[30-5] [30-4] [48-3] [26-3] [48-2] [30-4]

MANIPOLATORE
INTERRUTTORE EXTRARAPIDO
APERTURA-CHIUSURA



CONT. POS.	2/3	4/3	5/8	6/7	9/12	10/11	29/32	30/31	13-17/15-18	21-25/23-26	31/32
IC ↓		X	X		X		X		X	X	LED 132Vcc
C ↓		X							X	X	
A ↑	X								X	X	
IA ↑	X			X		X		X			

MANIPOLATORE
ASSERVIMENTO
ESCLUSIONE-INCLUSIONE



CONT. POS.	2/3	4/3	5/8	6/7	9/12	10/11	13-17/15-18	31/32
II ↓		X	X		X		X	LED 132Vcc
I ↓		X					X	
E ↑	X							
IE ↑	X			X		X		

[32-3] [32-2] [48-8] [48-7] [39-3] [32-2]

All rights are reserved for this document, even in case of issuance of a patent and registration of another industrial right. Misapplication, in particular reproduction or handing over to third parties is prohibited and actionable under civil and criminal law.

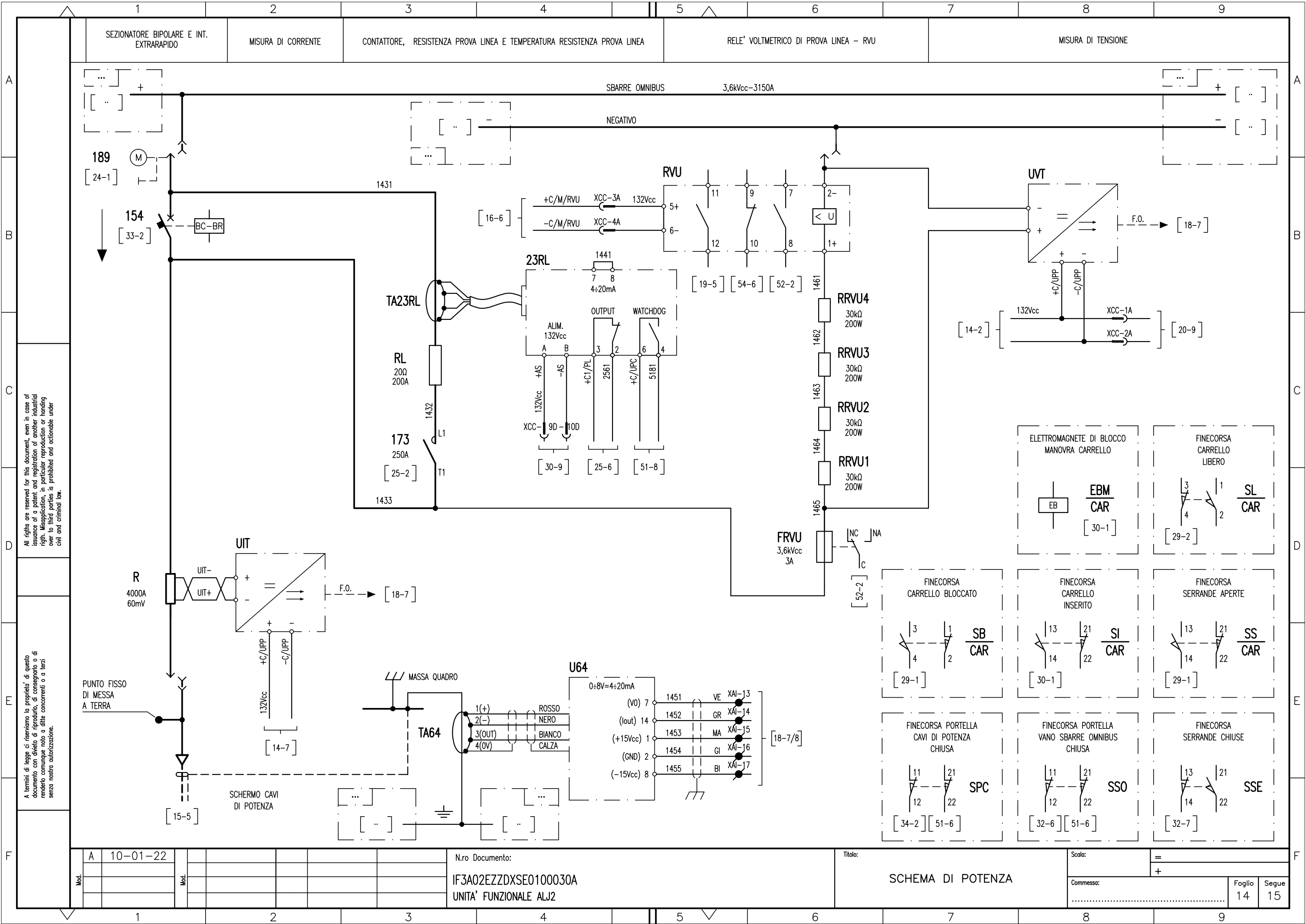
A termini di legge ci riserviamo la proprietà di questo documento con divieto di riproduzione, di consegnarlo o di renderlo comunque noto a ditte concorrenti o a terzi senza nostra autorizzazione.

Mod.	A	10-01-22							
------	---	----------	--	--	--	--	--	--	--

N.ro Documento:
IF3A02EZZDXSE0100030A
UNITA' FUNZIONALE ALJ2

Titolo:
COMPOSIZIONE SELETTORI

Scala:	=	
Comessa:	+	
Foglio	13	Segue 14



All rights are reserved for this document, even in case of issuance of a patent and registration of another industrial right. Misapplication, in particular reproduction or handing over to third parties is prohibited and actionable under civil and criminal law.

A termini di legge ci riserviamo la proprietà di questo documento con divieto di riproduzione, di consegna o di renderlo comunque noto a ditte concorrenti o a terzi senza nostra autorizzazione.

Mod.	A	10-01-22							
Mod.									

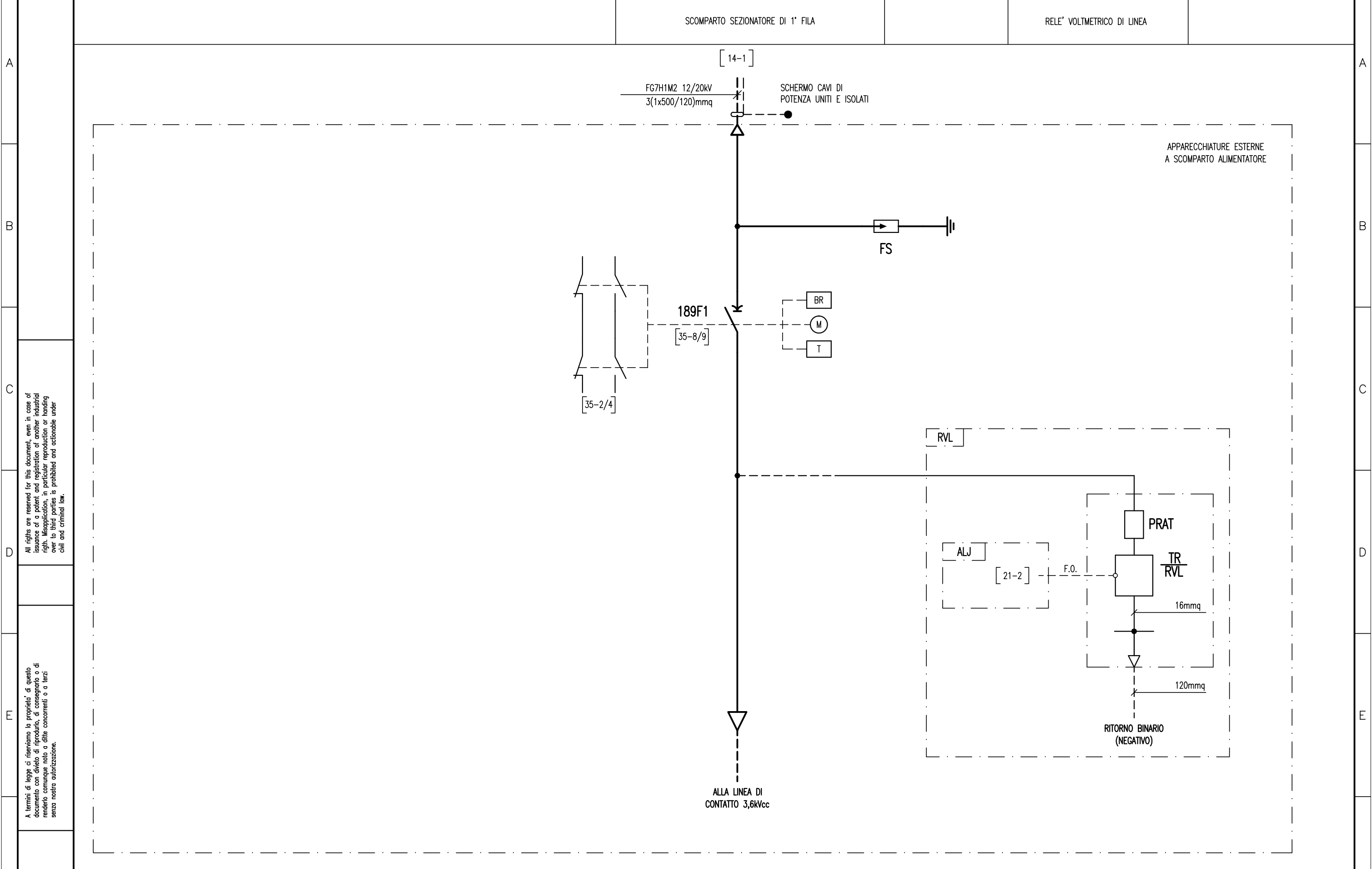
N.ro Documento: IF3A02EZZDXSE0100030A
 UNITA' FUNZIONALE ALJ2

Titolo: SCHEMA DI POTENZA

Scala:	=
Comessa:	+
Foglio	14
Segue	15

SCOMPARTO SEZIONATORE DI 1° FILA

RELE' VOLTMETRICO DI LINEA



All rights are reserved for this document, even in case of issuance of a patent and registration of another industrial right. Misapplication, in particular reproduction or handing over to third parties is prohibited and actionable under civil and criminal law.

A termini di legge ci riserviamo la proprietà di questo documento con divieto di riproduzione, di consegnarlo o di renderlo comunque noto a ditte concorrenti o a terzi senza nostra autorizzazione.

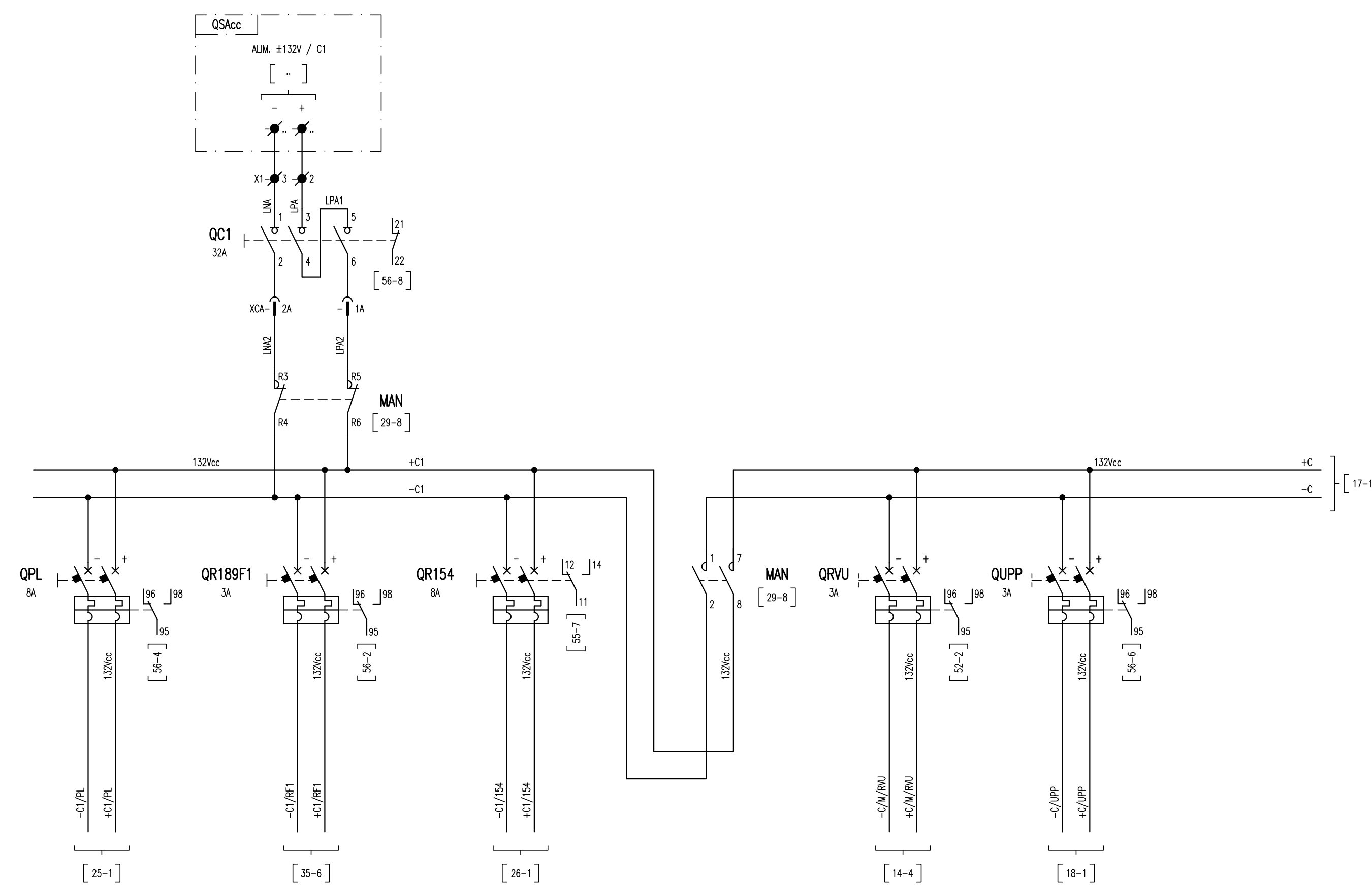
Mod.	A	10-01-22							
Mod.									

N.ro Documento:
IF3A02EZZDXSE0100030A
 UNITA' FUNZIONALE ALJ2

Titolo:
SCHEMA DI POTENZA

Scala:	=	
Comessa:	+	
	Foglio	Segue
	15	16

CIRCUITO PROVA LINEA CIRCUITO DI RITENUTA SEZIONATORE DI 1° FILA 189F1 CIRCUITO DI RITENUTA INTERRUTTORE EXTRARAPIDO 154 ALIMENTAZIONE ±132V / C REGIME DI FUNZIONAMENTO IN MANUTENZIONE RELE' DI TENSIONE RVU PROVA LINEA CIRCUITO UNITA' UPP E CANALE DI MISURA CIRCUITO MOTORE INTERRUTTORE EXTRARAPIDO 154



All rights are reserved for this document, even in case of issuance of a patent and registration of another industrial right. Misapplication, in particular reproduction or handing over to third parties is prohibited and actionable under civil and criminal law.

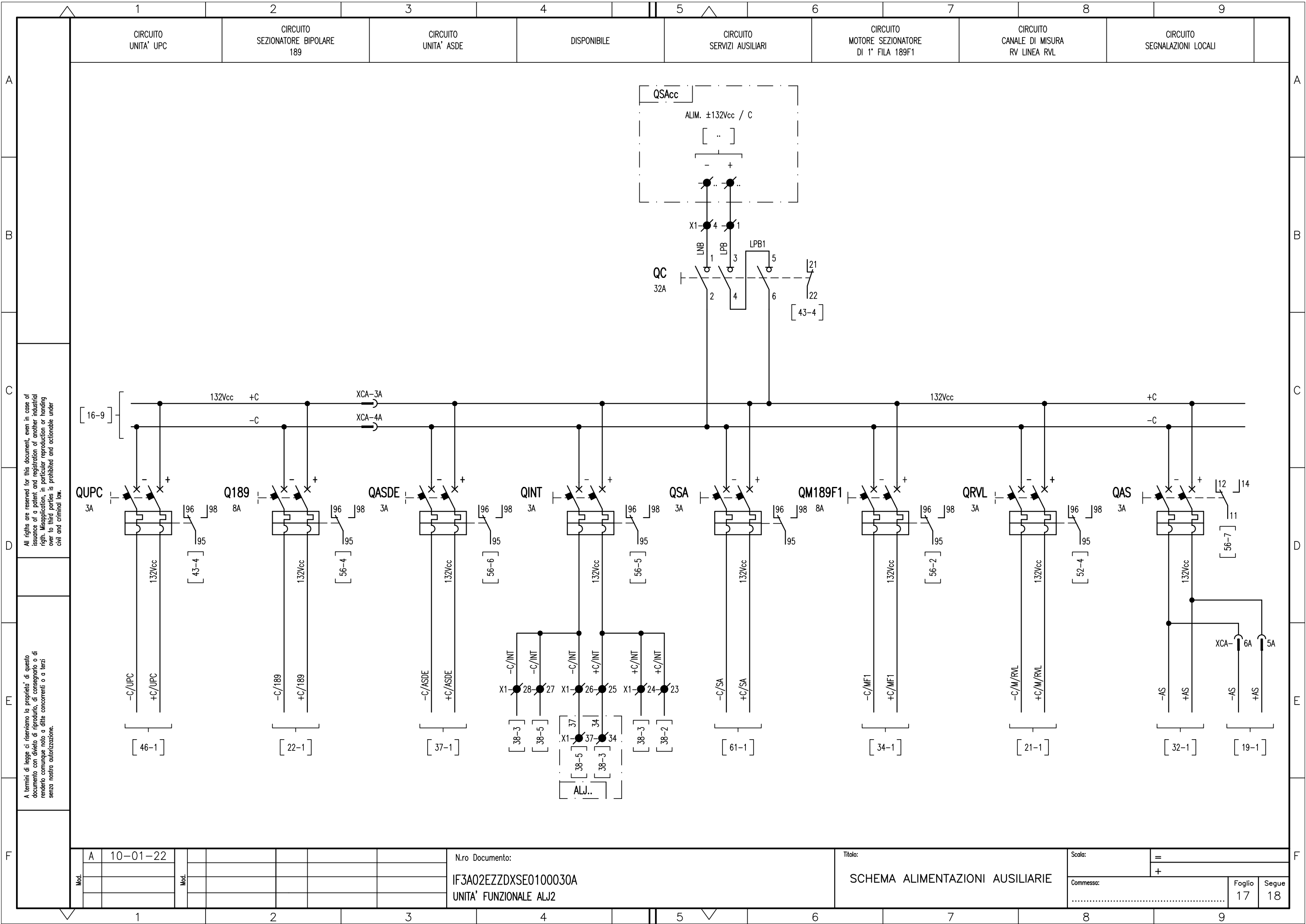
A termini di legge ci riserviamo la proprietà di questo documento con divieto di riproduzione, di consegnarlo o di renderlo comunque noto a ditte concorrenti o a terzi senza nostra autorizzazione.

Mod.	A	10-01-22						
Mod.								

N.ro Documento:
IF3A02EZZDXSE0100030A
 UNITA' FUNZIONALE ALJ2

Titolo:
SCHEMA ALIMENTAZIONI AUSILIARIE

Scala:	=	
	+	
Comessa:		
	Foglio	Segue
	16	17



All rights are reserved for this document, even in case of issuance of a patent and registration of another industrial right. Misapplication, in particular reproduction or handing over to third parties is prohibited and actionable under civil and criminal law.

A termini di legge ci riserviamo la proprietà di questo documento con divieto di riproduzione, di consegnarlo o di renderlo comunque noto a ditte concorrenti o a terzi senza nostra autorizzazione.

Mod.	A	10-01-22							
Mod.									

N.ro Documento:
IF3A02EZZDXSE0100030A
 UNITA' FUNZIONALE ALJ2

Titolo:
SCHEMA ALIMENTAZIONI AUSILIARIE

Scala:	=
Comessa:	+
Foglio	17
Segue	18

CIRCUITO
APERTURA GENERALE DI SCOMPARTO

RELE' DI PROTEZIONE E DIAGNOSTICA UPP

ALIMENTAZIONE
AUSILIARIA

PORTA SERIALE
COLLEGAMENTO CON UPC

PORTA RETE ETHERNET
COLLEGAMENTO CON SWITCH

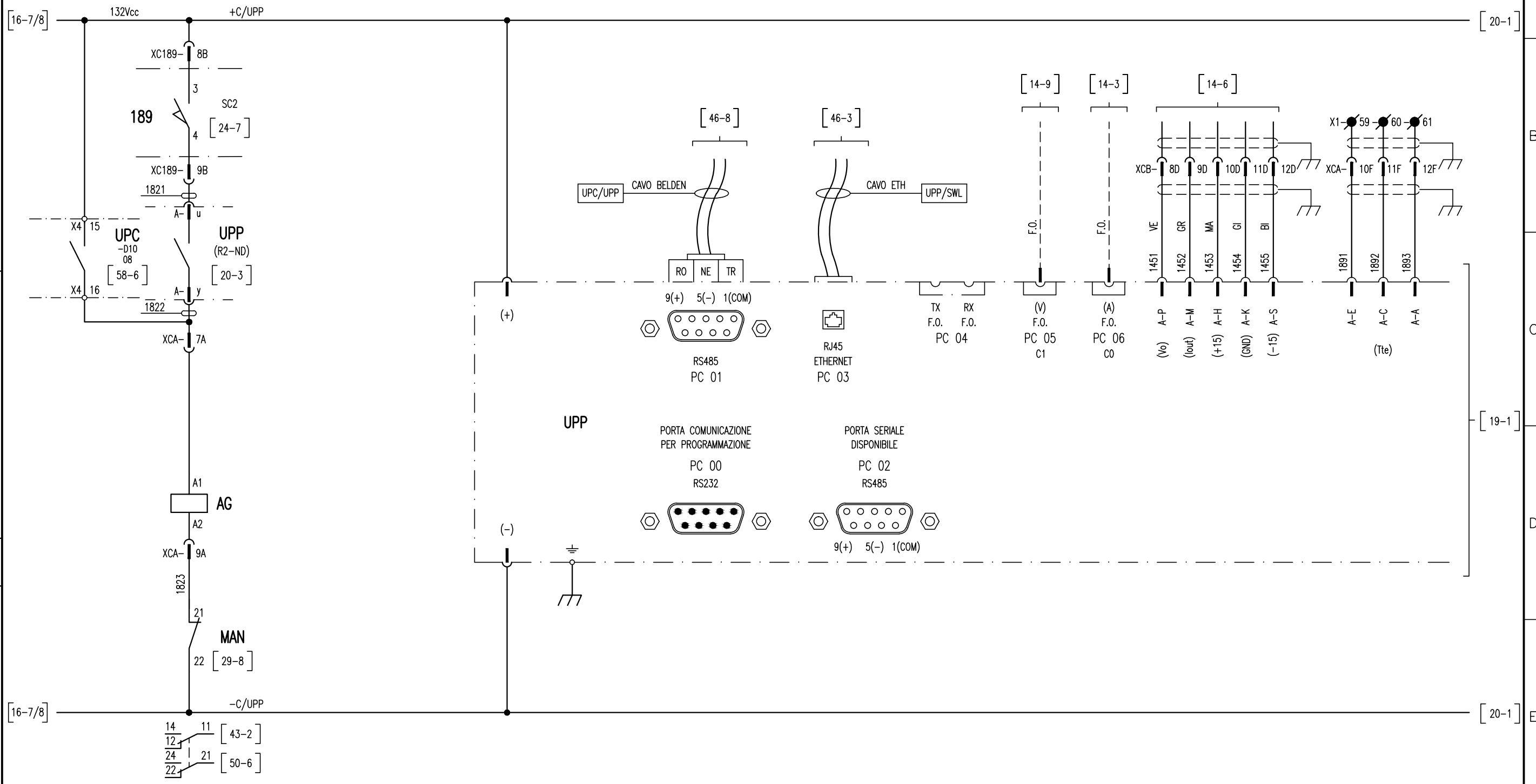
PORTA SERIALE FIBRA OTTICA
DISPONIBILE

TENSIONE

CORRENTE

CORRENTE DI GUASTO A TERRA 64

MISURA DI TEMPERATURA ESTERNA
(DISPONIBILE)



All rights are reserved for this document, even in case of issuance of a patent and registration of another industrial right. Misapplication, in particular reproduction or handing over to third parties is prohibited and actionable under civil and criminal law.

A termini di legge ci riserviamo la proprietà di questo documento con divieto di riproduzione, di consegnarlo o di renderlo comunque noto a ditte concorrenti o a terzi senza nostra autorizzazione.

Mod.	A	10-01-22							
Mod.									

N.ro Documento:
IF3A02EZZDXSE0100030A
UNITA' FUNZIONALE ALJ2

Titolo:
RELE' DI PROTEZIONE E DIAGNOSTICA

Scala:	=	
	+	
Commissa:		
	Foglio	Segue
	18	19

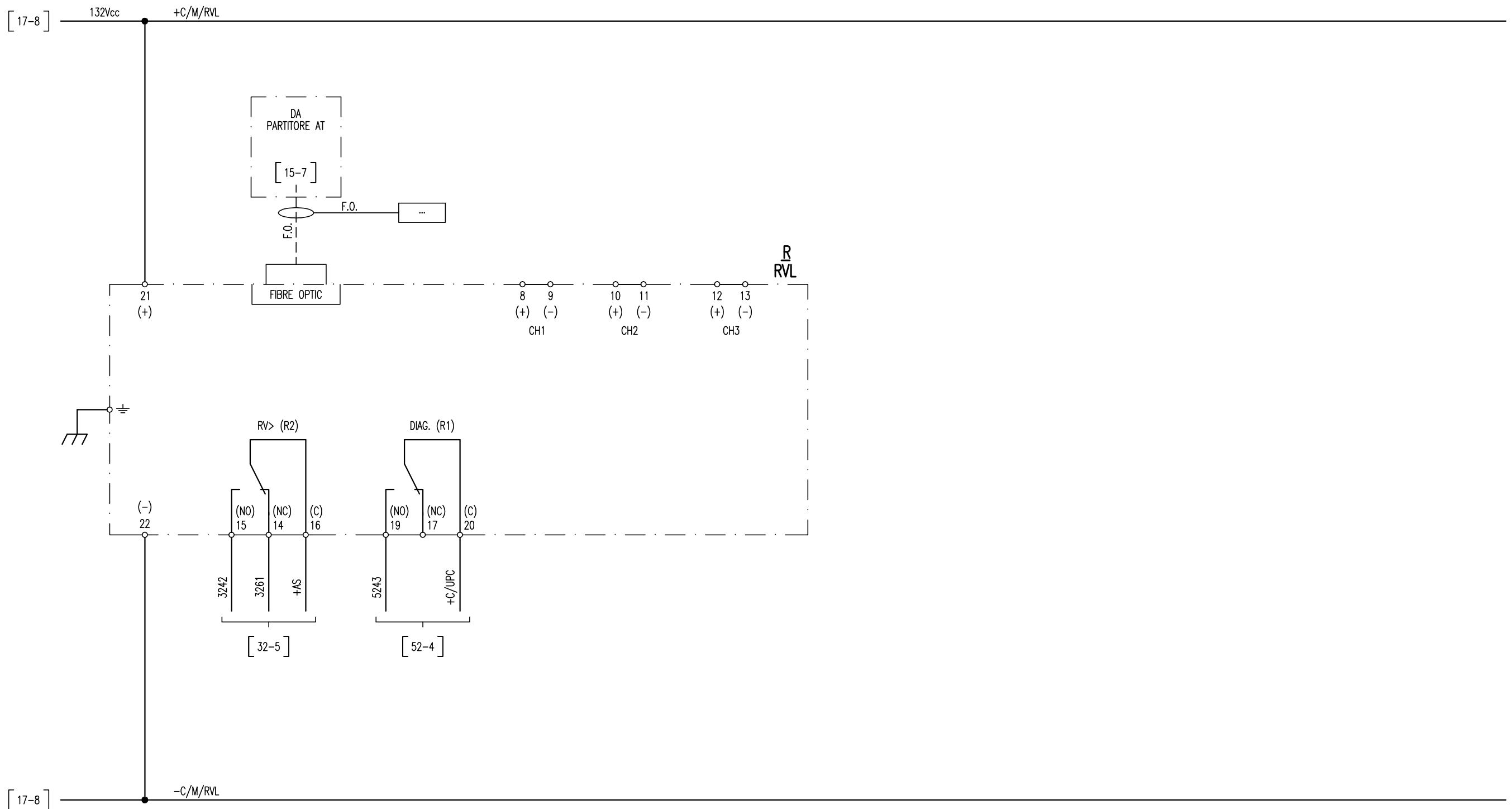
RELE' VOLTMETRICO DI LINEA - RVL

ALIMENTAZIONE AUSILIARIA

RV DISECCITATO/ECCITATO

ANOMALIA

USCITE ANALOGICHE (DISPONIBILE)



All rights are reserved for this document, even in case of issuance of a patent and registration of another industrial right. Misapplication, in particular reproduction or handing over to third parties is prohibited and actionable under civil and criminal law.

A termini di legge ci riserviamo la proprietà di questo documento con divieto di riproduzione, di consegnarlo o di renderlo comunque noto a ditte concorrenti o a terzi senza nostra autorizzazione.

Mod.	A	10-01-22							
Mod.									

N.ro Documento:
IF3A02EZZDXSE0100030A
 UNITA' FUNZIONALE ALJ2

Titolo:
RELE' VOLTMETRICO DI LINEA RVL

Scala:	=	
	+	
Commissa:		
	Foglio	Segue
	21	22

SEZIONATORE BIPOLARE 189

INTERBLOCCHI

AUTORITENUTA

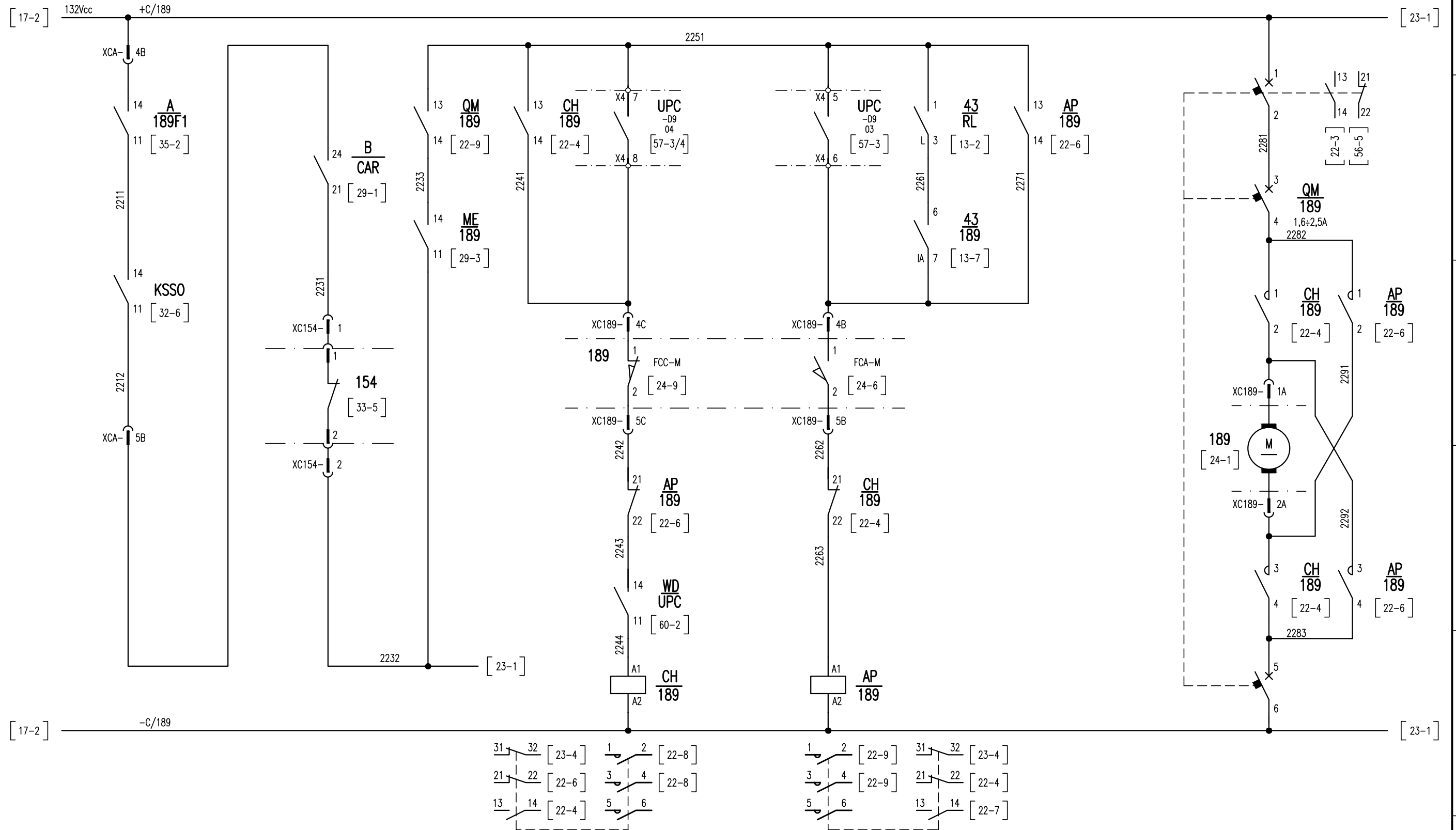
COMANDO DI CHIUSURA / APERTURA

AUTORITENUTA

ALIMENTAZIONE MOTORE

CHIUSURA

APERTURA



All rights are reserved for this document, even in case of issuance of a patent and registration of another industrial right. Misapplication, in particular reproduction or handing over to third parties is prohibited and actionable under civil and criminal law.

A termini di legge ci riserviamo la proprietà di questo documento con divieto di riproduzione, di consegnarlo o di renderlo comunque noto a ditte concorrenti o a terzi senza nostra autorizzazione.

Mod.	A	10-01-22							
Mod.									

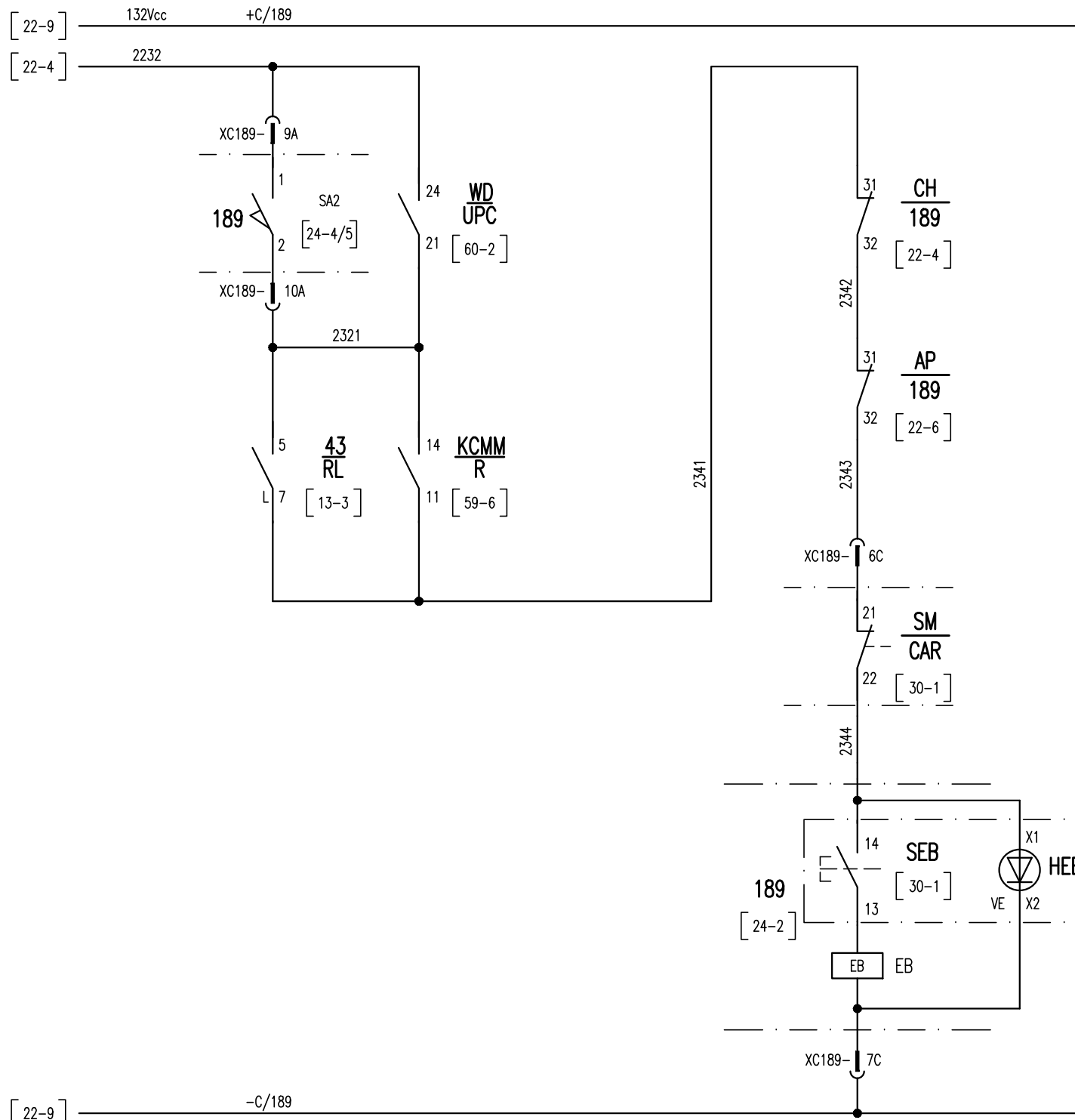
N.ro Documento:
IF3A02EZZDXSE0100030A
 UNITA' FUNZIONALE ALJ2

Titolo:
COMANDO SEZIONATORE BIPOLARE

Scala:	=	
	+	
Comessa:		
	Foglio	Segue
	22	23

SEZIONATORE BIPOLARE 189

SBLOCCO MANOVRA MANUALE



All rights are reserved for this document, even in case of
 issuance of a patent and registration of another industrial
 right. Misapplication, in particular reproduction or handing
 over to third parties is prohibited and actionable under
 civil and criminal law.

A termini di legge ci riserviamo la proprietà di questo
 documento con divieto di riproduzione, di consegnarlo o di
 renderlo comunque noto a ditte concorrenti o a terzi
 senza nostra autorizzazione.

Mod.	A	10-01-22						
Mod.								

N.ro Documento:
IF3A02EZZDXSE0100030A
 UNITA' FUNZIONALE ALJ2

Titolo:
COMANDO SEZIONATORE BIPOLARE

Scala:	=	
	+	
Commissa:		
	Foglio	Segue
	23	24

SEZIONATORE BIPOLARE 189

ALIMENTAZIONE
MOTORE ±132V

BOBINA DI SBLOCCO
MANOVRA MANUALE

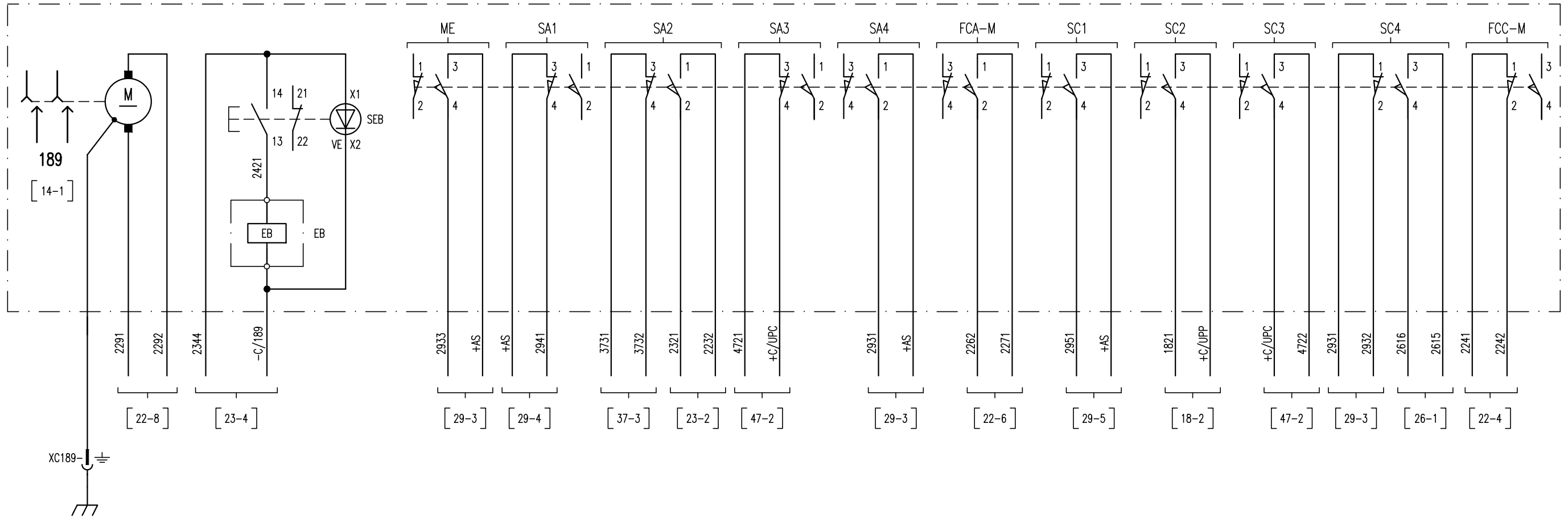
MANOVRA
MAN - ELETTRICA

APERTO

CHIUSO

All rights are reserved for this document, even in case of issuance of a patent and registration of another industrial right. Misapplication, in particular reproduction or handing over to third parties is prohibited and actionable under civil and criminal law.

A termini di legge ci riserviamo la proprietà di questo documento con divieto di riproduzione, di consegnarlo o di renderlo comunque noto a ditte concorrenti o a terzi senza nostra autorizzazione.

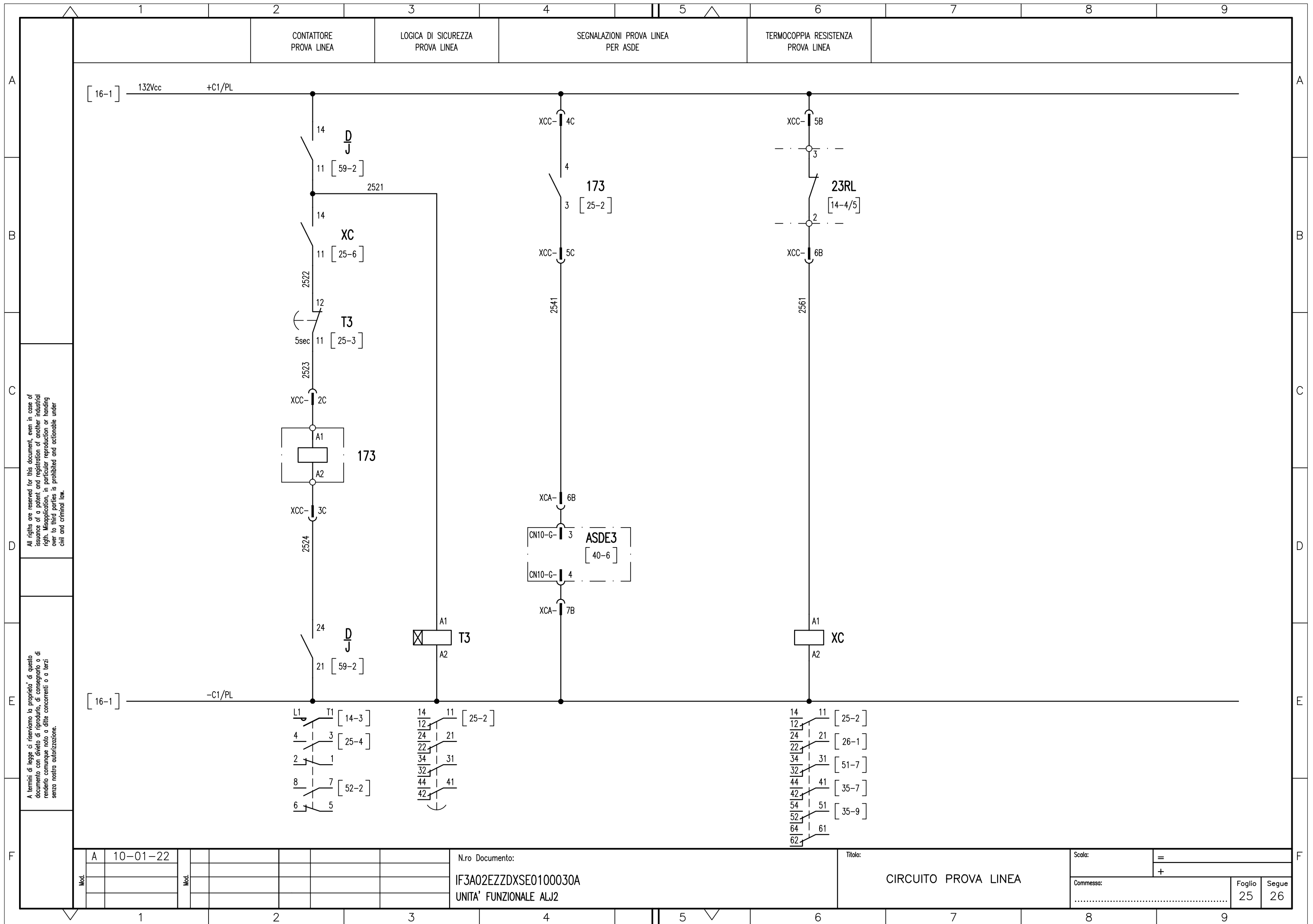


Mod.	A	10-01-22							
Mod.									

N.ro Documento:
IF3A02EZZDXSE0100030A
UNITA' FUNZIONALE ALJ2

Titolo:
CASSA DI MANOVRA
SEZIONATORE BIPOLARE

Scala:	=	
Comessa:	+	
	Foglio	Segue
	24	25



All rights are reserved for this document, even in case of issuance of a patent and registration of another industrial right. Misapplication, in particular reproduction or handing over to third parties is prohibited and actionable under civil and criminal law.

A termini di legge ci riserviamo la proprietà di questo documento con divieto di riprodurlo, di consegnarlo o di renderlo comunque noto a ditte concorrenti o a terzi senza nostra autorizzazione.

Mod.	A	10-01-22						
Mod.								

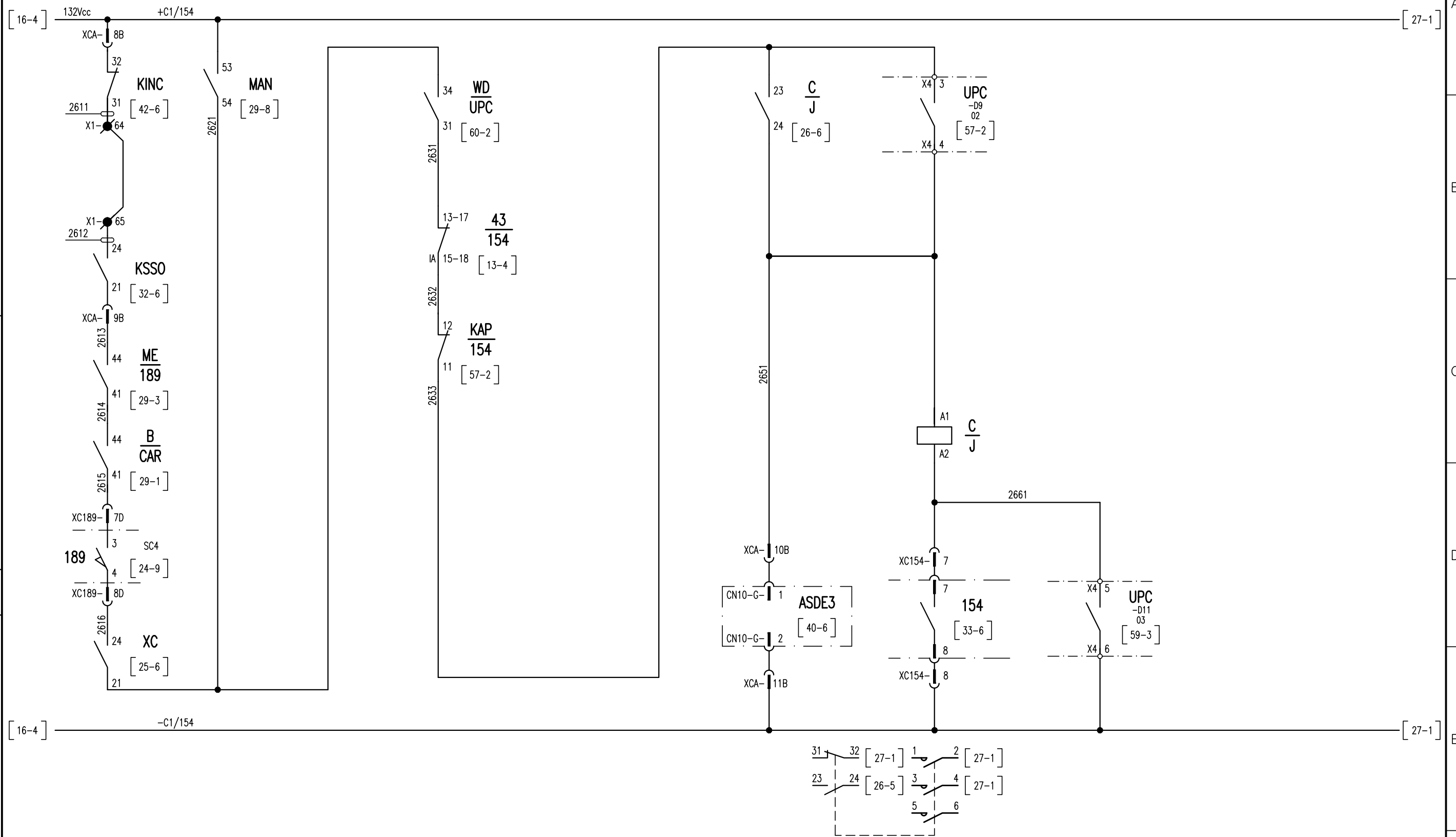
N.ro Documento:
IF3A02EZZDXSE0100030A
 UNITA' FUNZIONALE ALJ2

Titolo:
CIRCUITO PROVA LINEA

Scala:	=	
	+	
Commissa:	
	Foglio	Segue
	25	26

APERTURA

CHIUSURA



All rights are reserved for this document, even in case of issuance of a patent and registration of another industrial right. Misapplication, in particular reproduction or handing over to third parties is prohibited and actionable under civil and criminal law.

A termini di legge ci riserviamo la proprietà di questo documento con divieto di riproduzione, di consegnarlo o di renderlo comunque noto a ditte concorrenti o a terzi senza nostra autorizzazione.

Mod.	A	10-01-22							
Mod.									

N.ro Documento:
IF3A02EZZDXSE0100030A
 UNITA' FUNZIONALE ALJ2

Titolo:
COMANDO PROVA LINEA EXTRARAPIDO

Scala: =
 +
 Comessa: Foglio 26 Segue 27

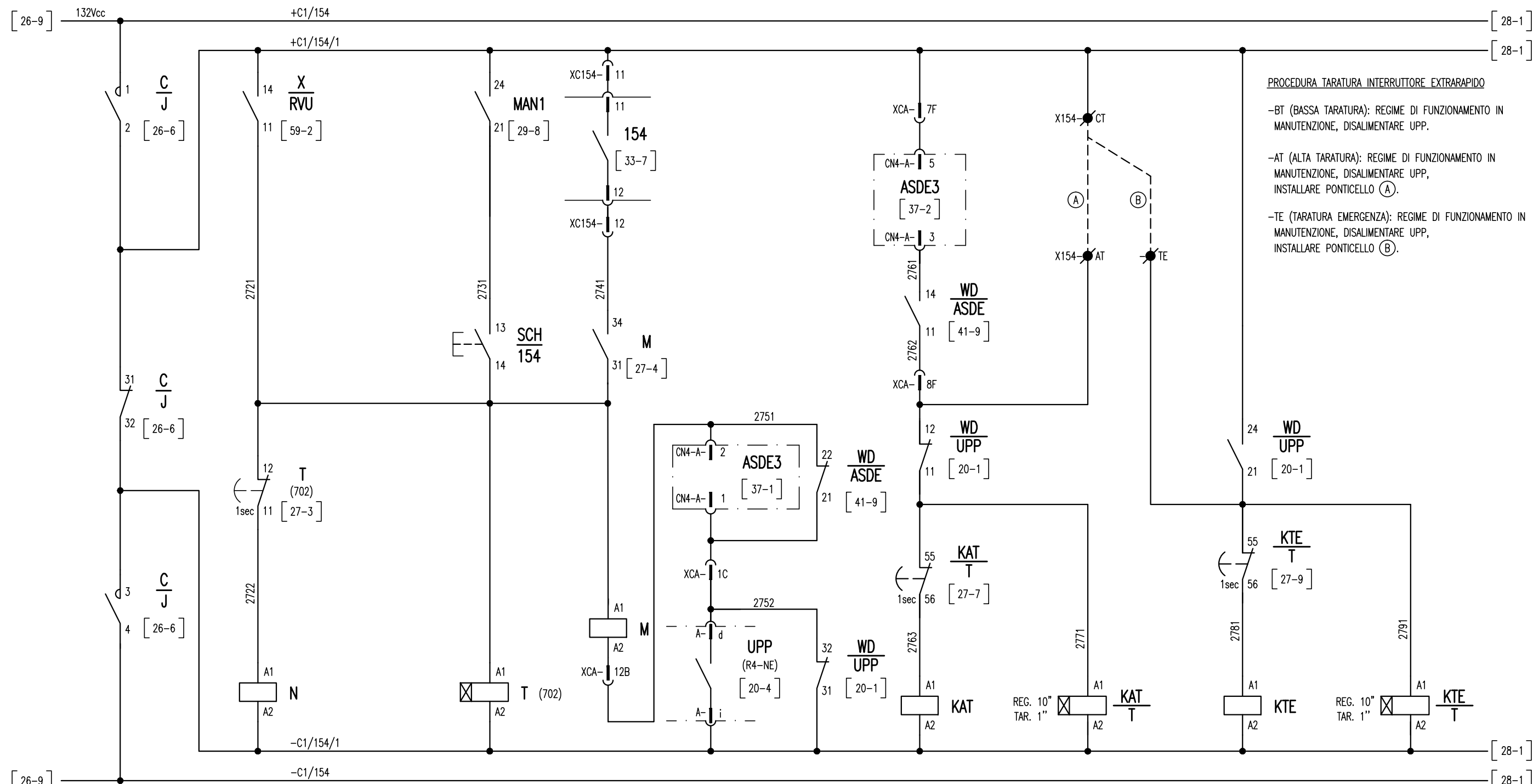
INTERRUTTORE EXTRARAPIDO 154

INSERZIONE CIRCUITO DI COMANDO

CONSENSO RELE' PROVA LINEA

CHIUSURA IN MANUTENZIONE

LOGICA DI CHIUSURA E RITENUTA



PROCEDURA TARATURA INTERRUTTORE EXTRARAPIDO

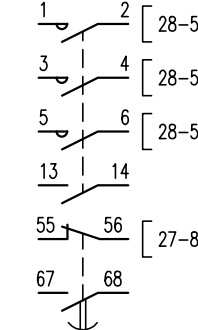
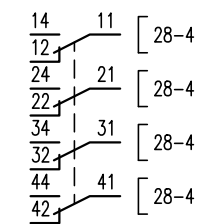
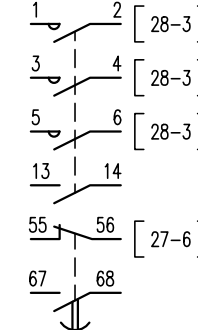
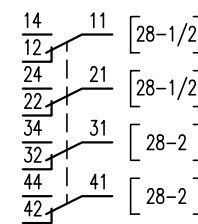
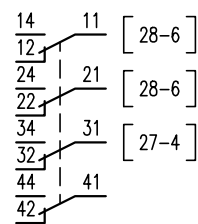
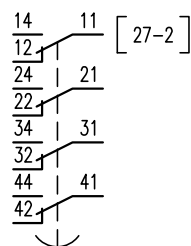
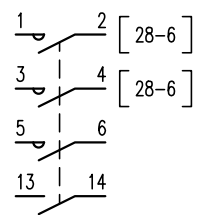
-BT (BASSA TARATURA): REGIME DI FUNZIONAMENTO IN MANUTENZIONE, DISALIMENTARE UPP.

-AT (ALTA TARATURA): REGIME DI FUNZIONAMENTO IN MANUTENZIONE, DISALIMENTARE UPP, INSTALLARE PONTICELLO (A).

-TE (TARATURA EMERGENZA): REGIME DI FUNZIONAMENTO IN MANUTENZIONE, DISALIMENTARE UPP, INSTALLARE PONTICELLO (B).

All rights are reserved for this document, even in case of issuance of a patent and registration of another industrial right. Misapplication, in particular reproduction or handing over to third parties is prohibited and actionable under civil and criminal law.

A termini di legge ci riserviamo la proprietà di questo documento con divieto di riproduzione, di consegna o di renderlo comunque noto a ditte concorrenti o a terzi senza nostra autorizzazione.



Mod.	A	10-01-22						
Mod.								

N.ro Documento:
IF3A02EZZDXSE0100030A
 UNITA' FUNZIONALE ALJ2

Titolo:
COMANDO EXTRARAPIDO

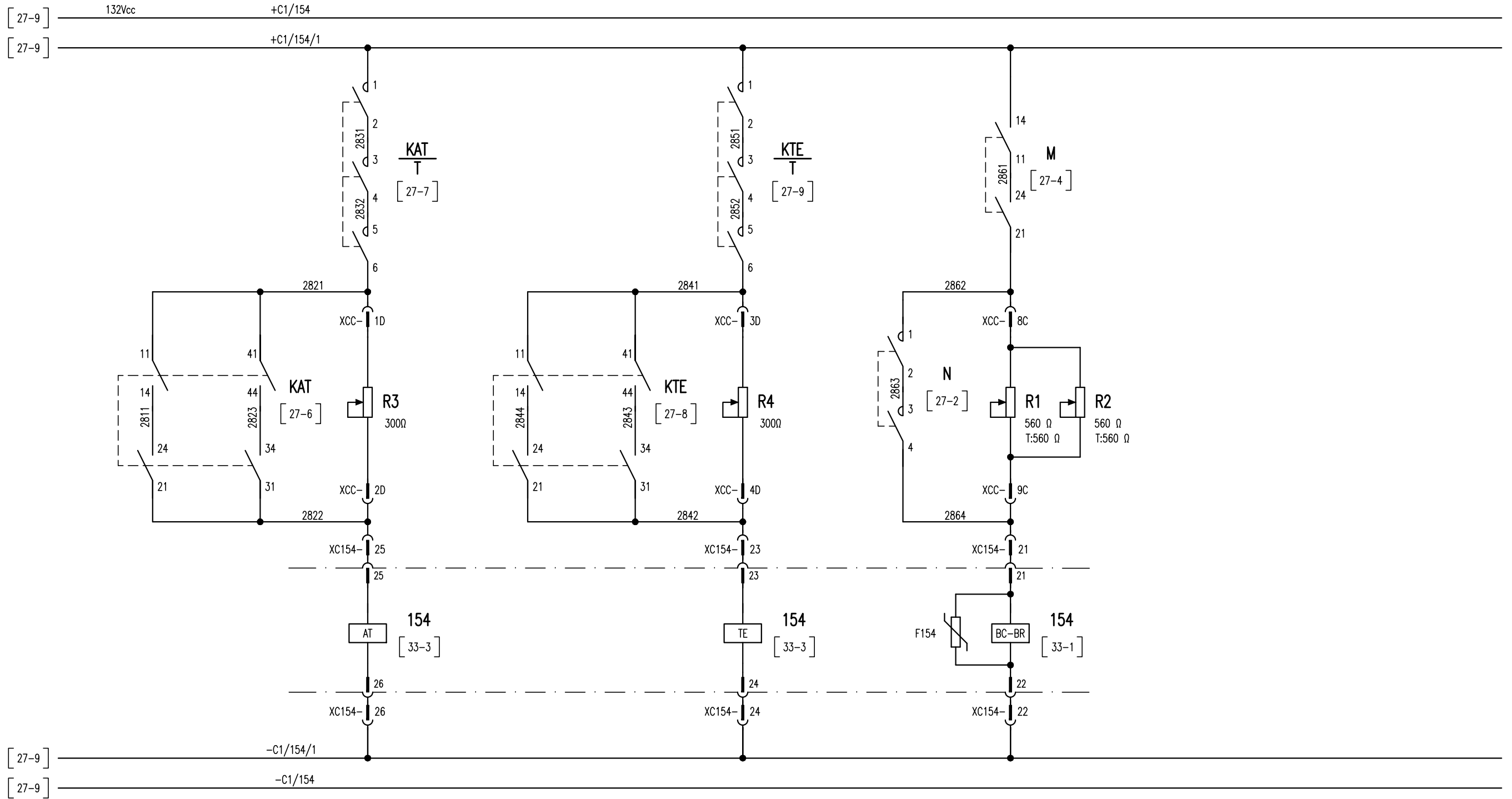
Scala:	=	
	+	
Comessa:		
	Foglio	Segue
	27	28

INTERRUTTORE EXTRARAPIDO 154

ALTA
TARATURA

TARATURA
EMERGENZA

BOBINA DI CHIUSURA
E RITENUTA



All rights are reserved for this document, even in case of issuance of a patent and registration of another industrial right. Misapplication, in particular reproduction or handing over to third parties is prohibited and actionable under civil and criminal law.

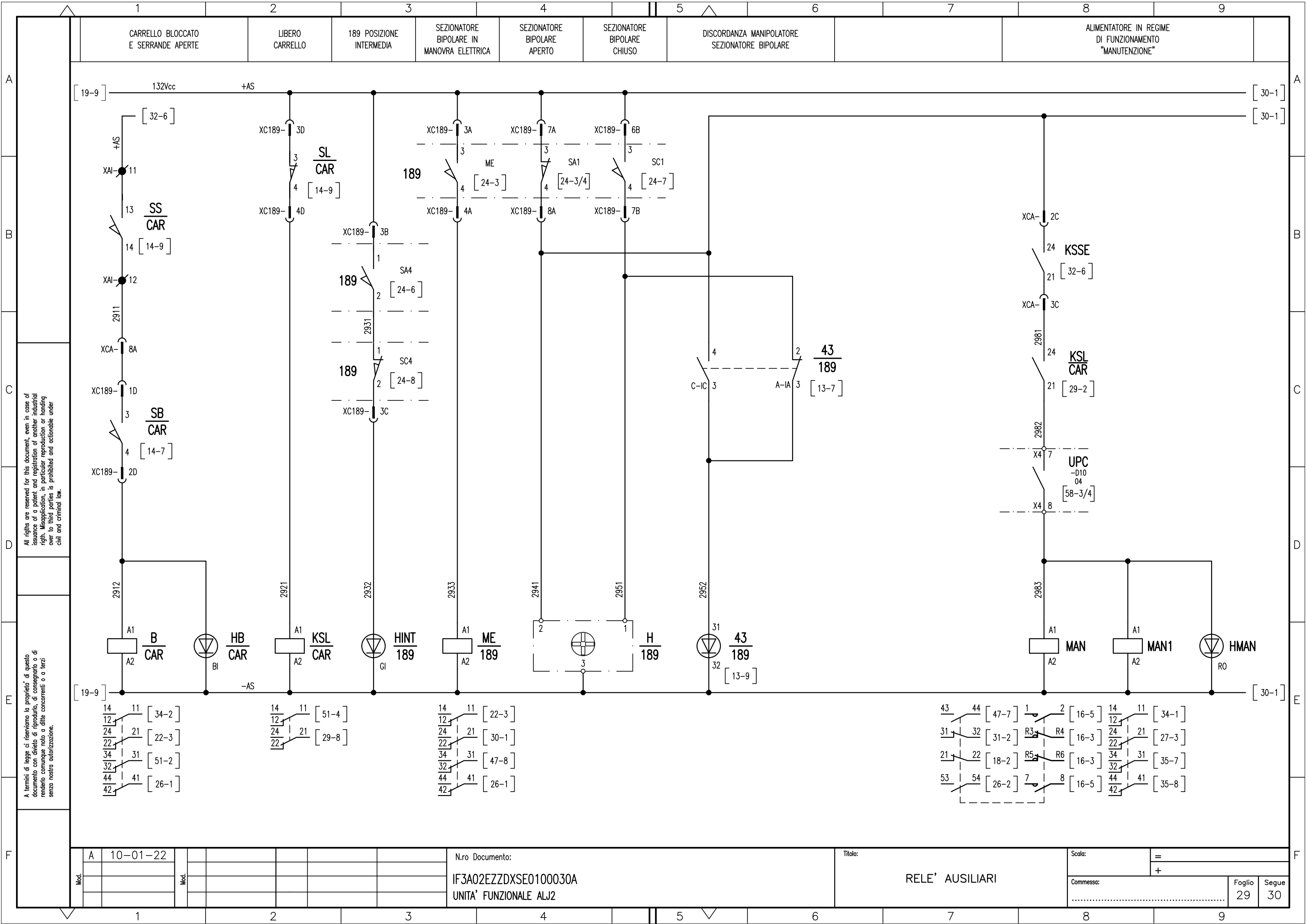
A termini di legge ci riserviamo la proprietà di questo documento con divieto di riproduzione, di consegnarlo o di renderlo comunque noto a ditte concorrenti o a terzi senza nostra autorizzazione.

Mod.	A	10-01-22						
Mod.								

N.ro Documento:
IF3A02EZZDXSE0100030A
UNITA' FUNZIONALE ALJ2

Titolo:
INTERRUTTORE EXTRARAPIDO

Scala:	=	
	+	
Commissa:		
	Foglio	Segue
	28	29



All rights are reserved for this document, even in case of issuance of a patent and registration of another industrial right. Misapplication, in particular reproduction or handing over to third parties is prohibited and actionable under civil and criminal law.

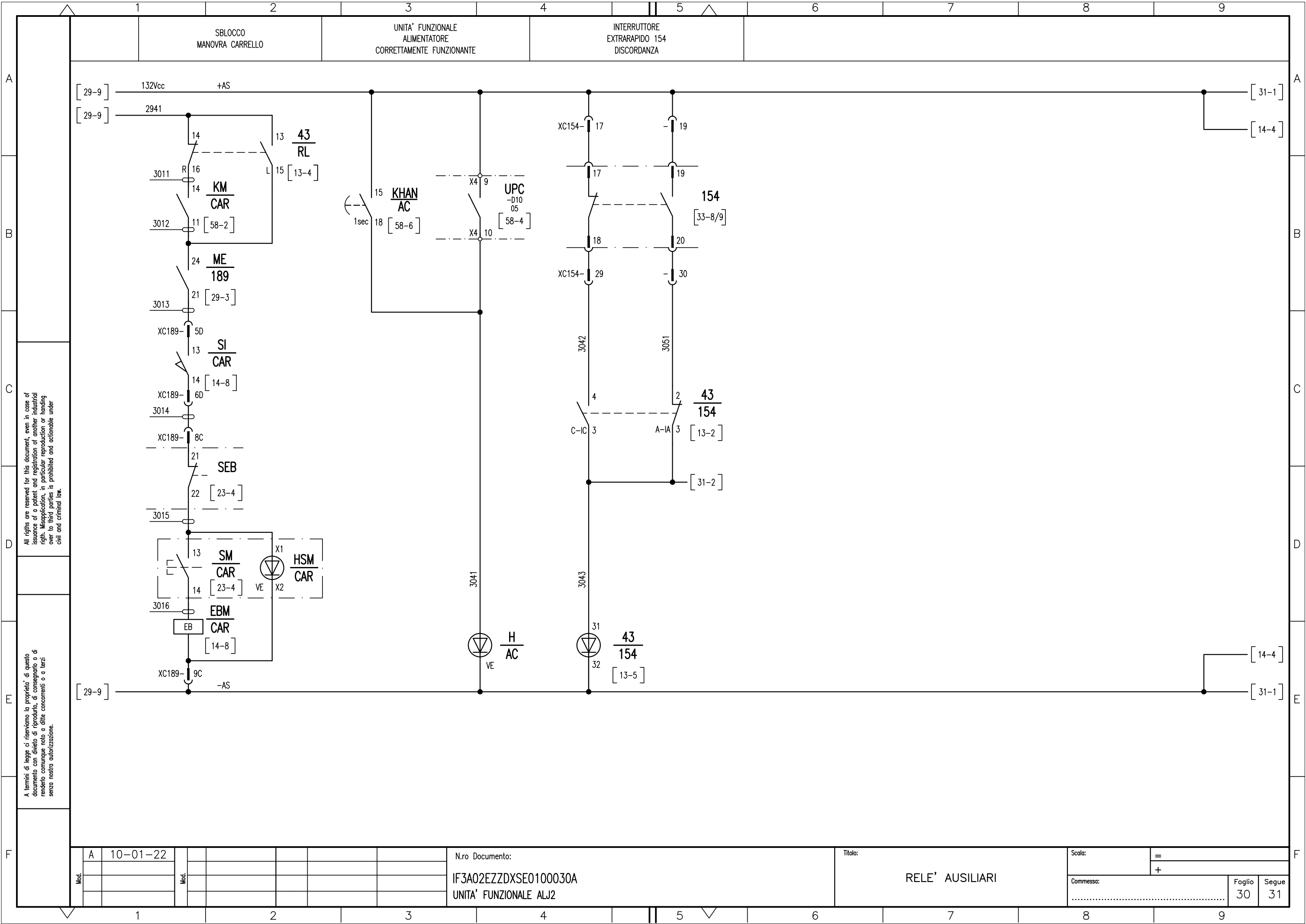
A termini di legge ci riserviamo la proprietà di questo documento con divieto di riproduzione, di consegnarlo o di renderlo comunque noto a ditte concorrenti o a terzi senza nostra autorizzazione.

Mod.	A	10-01-22							
Mod.									

N.ro Documento:
IF3A02EZZDXSE0100030A
 UNITA' FUNZIONALE ALJ2

Titolo:
RELE' AUSILIARI

Scala:	=	
	+	
Comessa:		
	Foglio	Segue
	29	30



All rights are reserved for this document, even in case of issuance of a patent and registration of another industrial right. Misapplication, in particular reproduction or handing over to third parties is prohibited and actionable under civil and criminal law.

A termini di legge ci riserviamo la proprietà di questo documento con divieto di riproduzione, di consegnarlo o di renderlo comunque noto a ditte concorrenti o a terzi senza nostra autorizzazione.

Mod.	A	10-01-22						
Mod.								

N.ro Documento:
IF3A02EZZDXSE0100030A
 UNITA' FUNZIONALE ALJ2

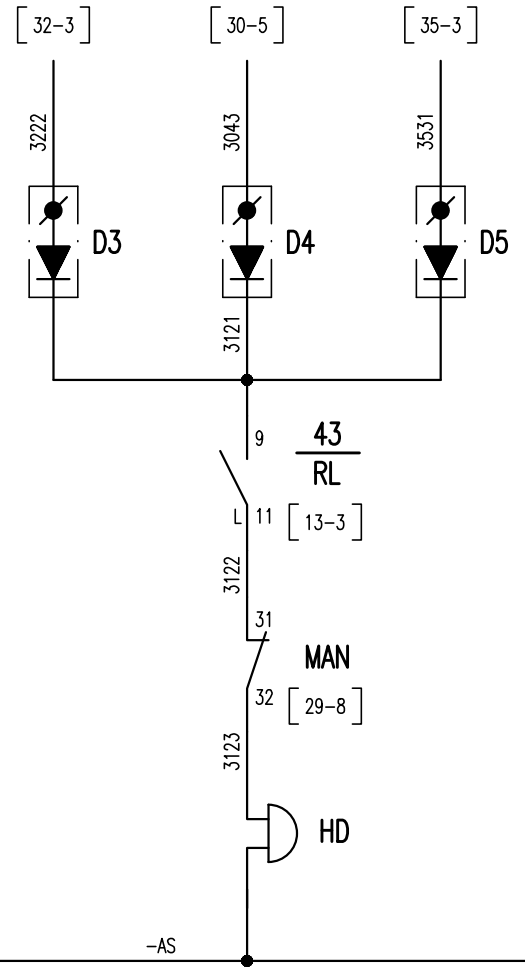
Titolo:
RELE' AUSILIARI

Scala:	=	
Commissa:	+	
	Foglio	Segue
	30	31

SEGNALAZIONE ACUSTICA DISCORDANZA

ASSERVIMENTO INTERRUTTORE EXTRARAPIDO 154 SEZIONATORE DI PRIMA FILA 189F1

[30-9] — 132Vcc +AS — [32-1]



All rights are reserved for this document, even in case of issuance of a patent and registration of another industrial right. Misapplication, in particular reproduction or handing over to third parties is prohibited and actionable under civil and criminal law.

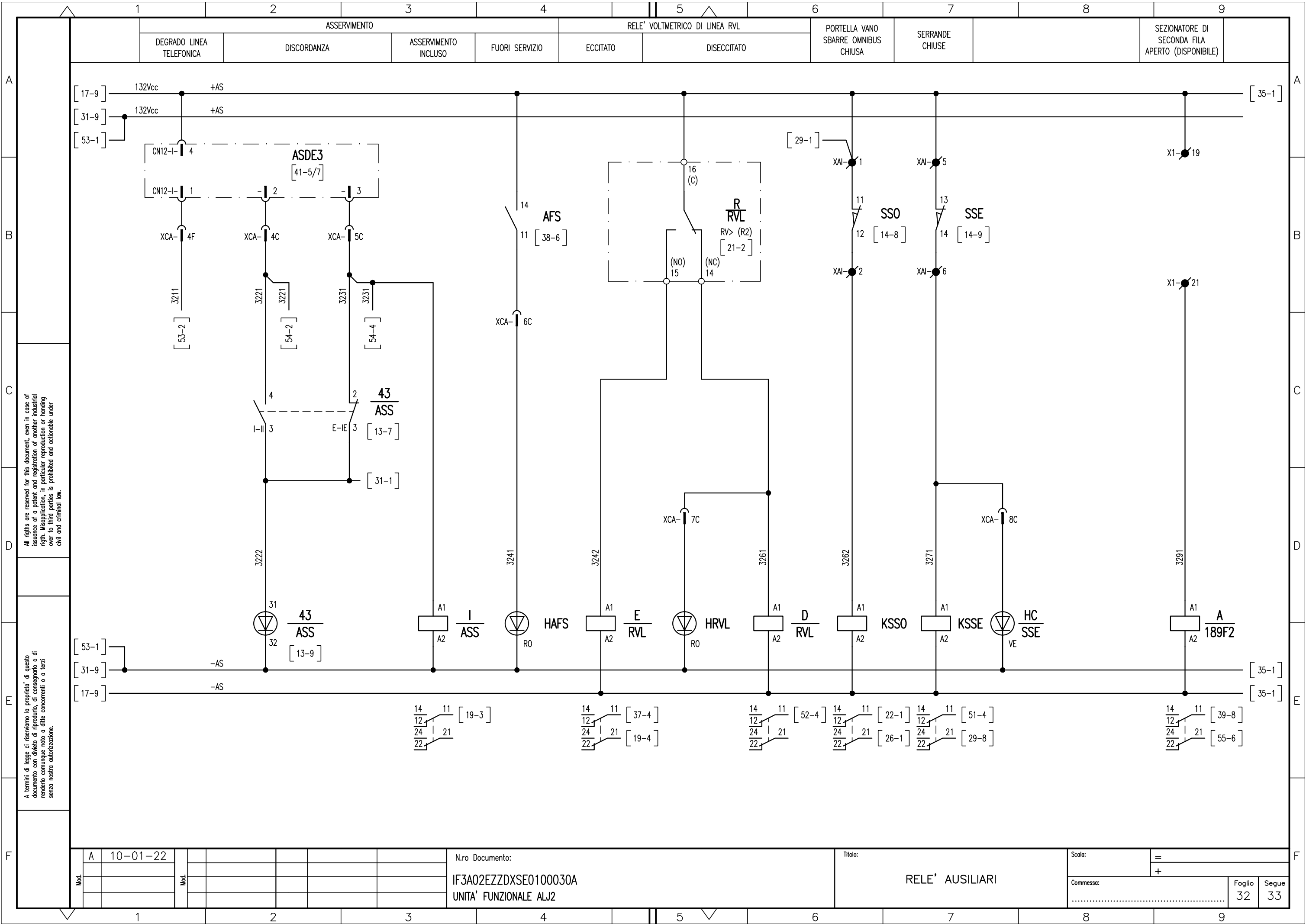
A termini di legge ci riserviamo la proprietà di questo documento con divieto di riproduzione, di consegnarlo o di renderlo comunque noto a ditte concorrenti o a terzi senza nostra autorizzazione.

Mod.	A	10-01-22					
Mod.							

N.ro Documento:
IF3A02EZZDXSE0100030A
 UNITA' FUNZIONALE ALJ2

Titolo:
RELE' AUSILIARI

Scala:	=	
	+	
Commissa:		
	Foglio	Segue
	31	32



All rights are reserved for this document, even in case of issuance of a patent and registration of another industrial right. Misapplication, in particular reproduction or handing over to third parties is prohibited and actionable under civil and criminal law.

A termini di legge ci riserviamo la proprietà di questo documento con divieto di riproduzione, di consegnarlo o di renderlo comunque noto a ditte concorrenti o a terzi senza nostra autorizzazione.

Mod.	A	10-01-22						
Mod.								

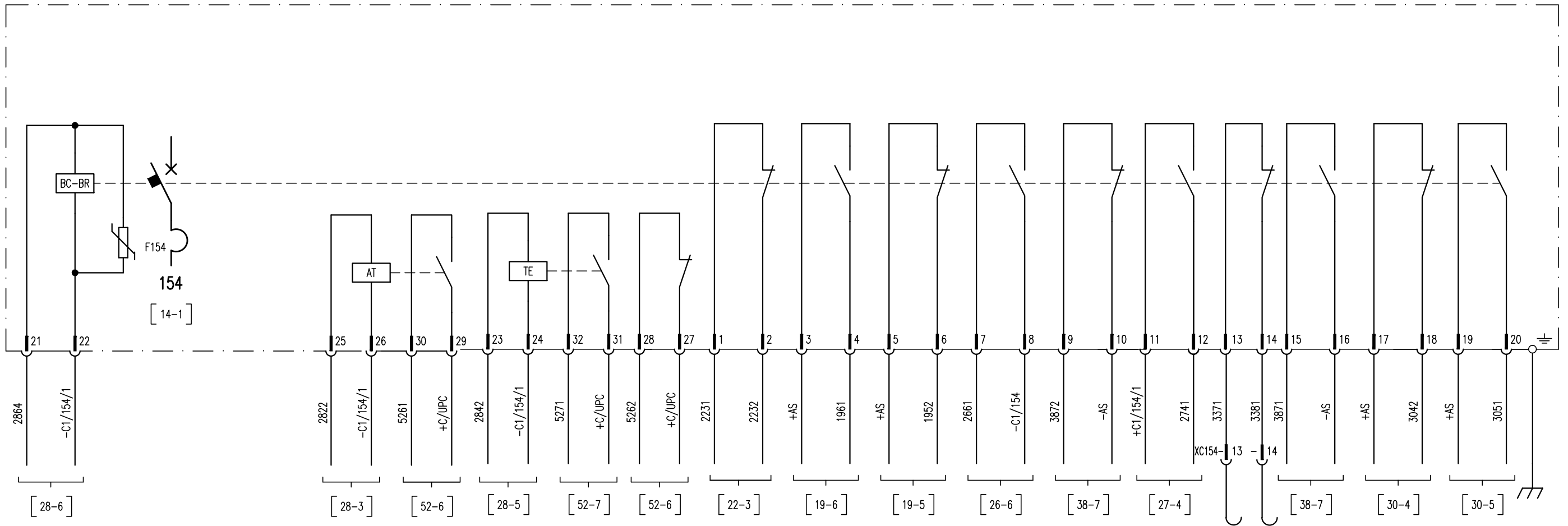
N.ro Documento:
IF3A02EZZDXSE0100030A
 UNITA' FUNZIONALE ALJ2

Titolo:
RELE' AUSILIARI

Scala:	=	
	+	
Comessa:		
	Foglio	Segue
	32	33

INTERRUTTORE EXTRARAPIDO 154

BOBINA DI CHIUSURA E RITENUTA CONTATTO DI POTENZA ALTA TARATURA TARATURA EMERGENZA BASSA TARATURA CONTATTI AUSILIARI DI POSIZIONE



All rights are reserved for this document, even in case of issuance of a patent and registration of another industrial right. Misapplication, in particular reproduction or handing over to third parties is prohibited and actionable under civil and criminal law.

A termini di legge ci riserviamo la proprietà di questo documento con divieto di riproduzione, di consegnarlo o di renderlo comunque noto a ditte concorrenti o a terzi senza nostra autorizzazione.

Mod.	A	10-01-22							
Mod.									

N.ro Documento:
IF3A02EZZDXSE0100030A
 UNITA' FUNZIONALE ALJ2

Titolo:
INTERRUTTORE EXTRARAPIDO

Scala:	=	
	+	
Comessa:		
	Foglio	Segue
	33	34

INTERBLOCCHI

CONTATTORE DI CHIUSURA
E RITENUTA

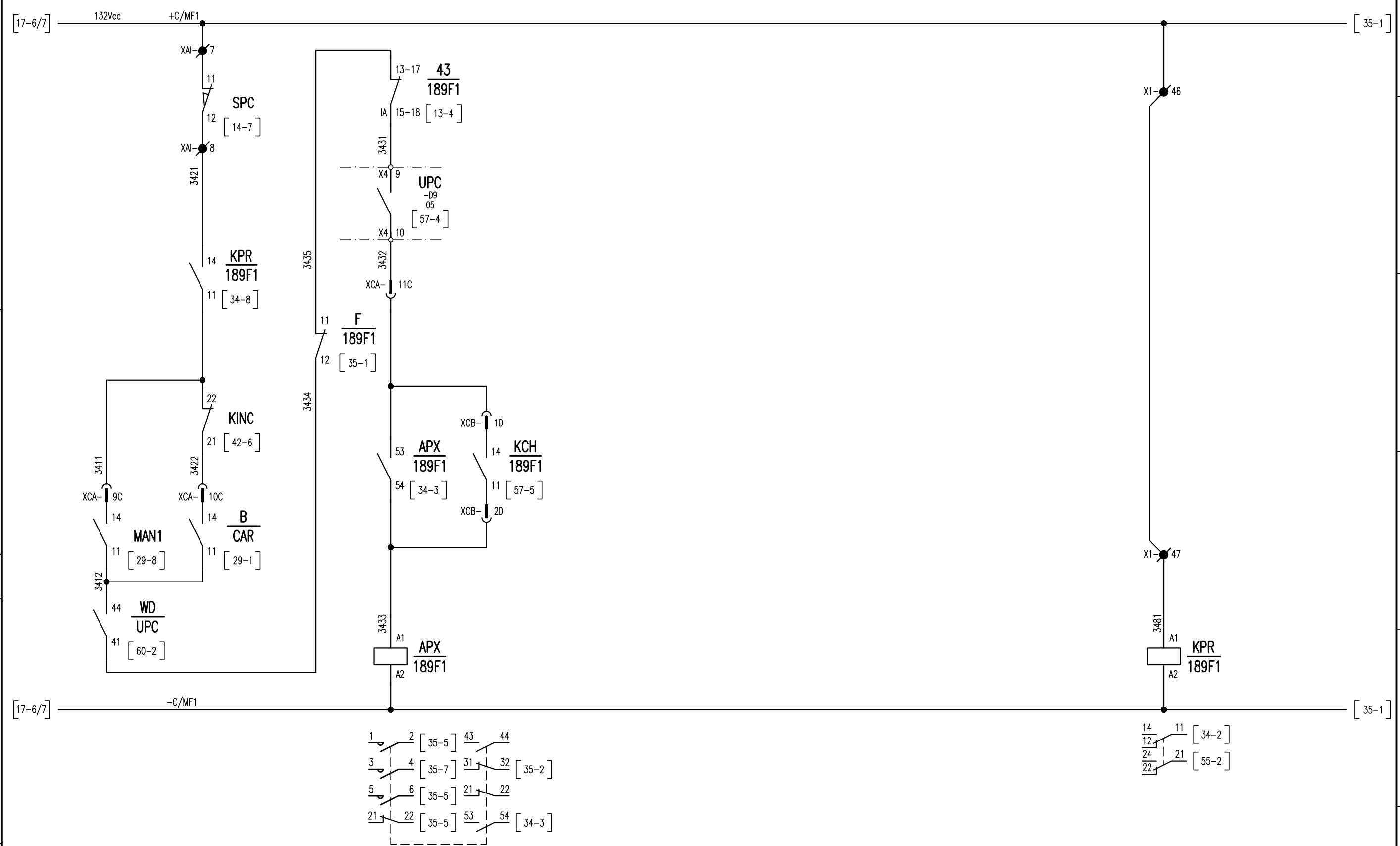
SCOMPARTO
PRONTO

A
B
C
D
E
F

A
B
C
D
E
F

All rights are reserved for this document, even in case of
issuance of a patent and registration of another industrial
right. Misapplication, in particular reproduction or handing
over to third parties is prohibited and actionable under
civil and criminal law.

A termini di legge ci riserviamo la proprietà di questo
documento con divieto di riproduzione, di consegnarlo o di
renderlo comunque noto a ditte concorrenti o a terzi
senza nostra autorizzazione.



Mod.	A	10-01-22							
Mod.									

N.ro Documento:
IF3A02EZZDXSE0100030A
UNITA' FUNZIONALE ALJ2

Titolo:
COMANDO SEZIONATORE DI 1° FILA

Scala:	=	
	+	
Comessa:		
	Foglio	Segue
	34	35

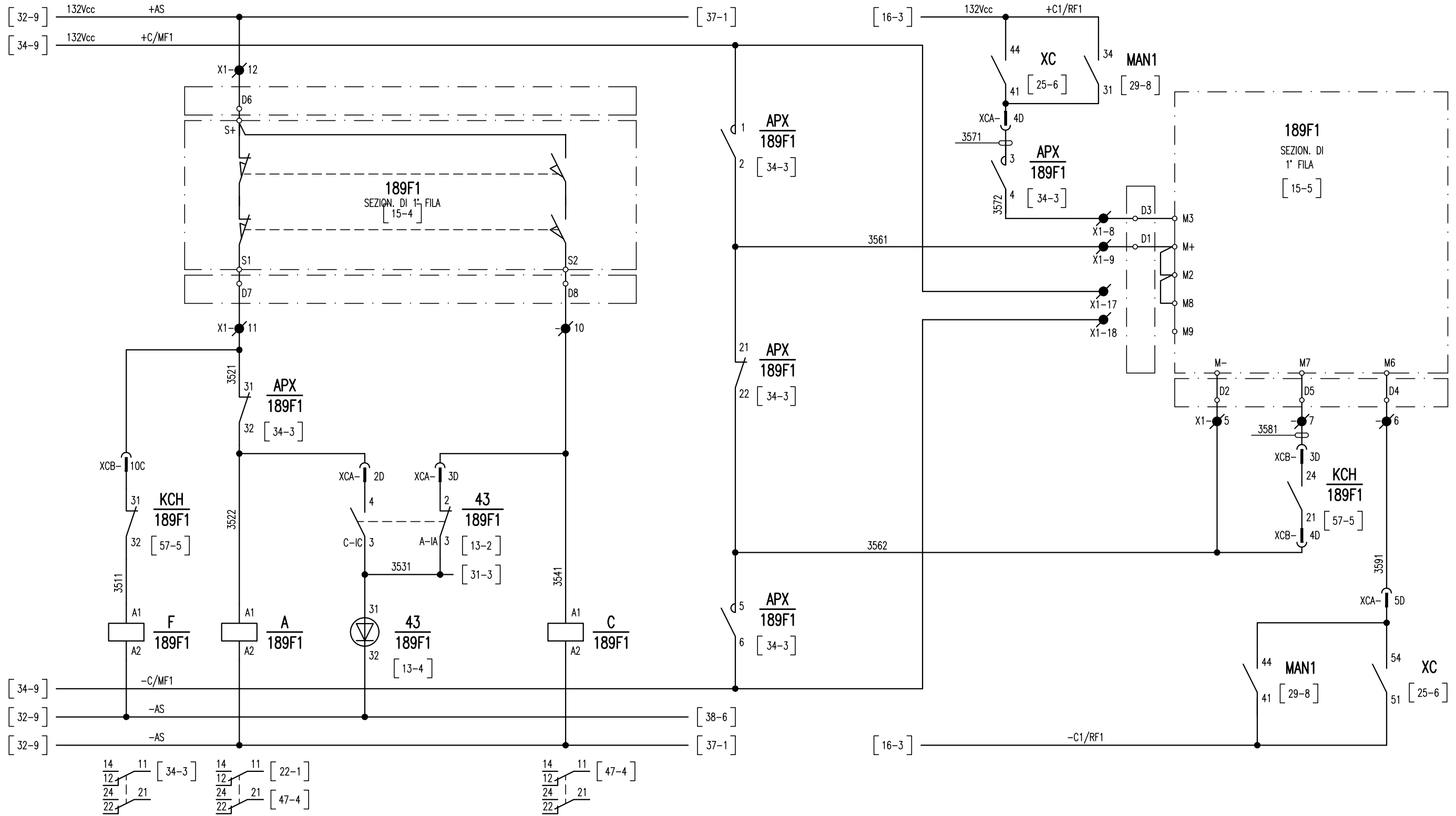
SEZIONATORE DI PRIMA FILA 189F1

APERTO

DISCORDANZA

CHIUSO

CIRCUITO DI COMANDO



All rights are reserved for this document, even in case of issuance of a patent and registration of another industrial right. Misapplication, in particular reproduction or handing over to third parties is prohibited and actionable under civil and criminal law.

A termini di legge ci riserviamo la proprietà di questo documento con divieto di riproduzione, di consegnarlo o di renderlo comunque noto a ditte concorrenti o a terzi senza nostra autorizzazione.

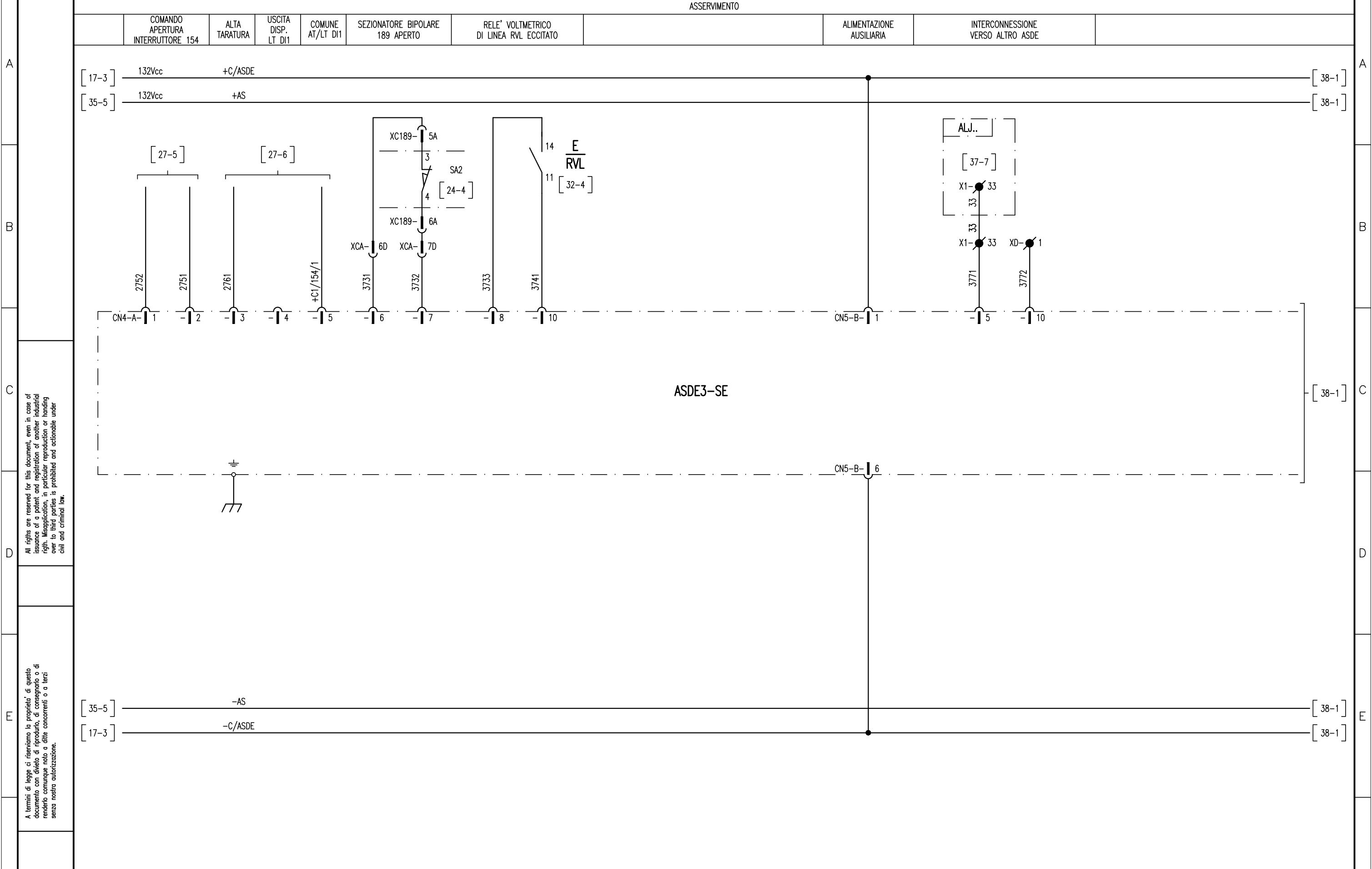
Mod.	A	10-01-22						
Mod.								

N.ro Documento:
IF3A02EZZDXSE0100030A
 UNITA' FUNZIONALE ALJ2

Titolo:
COMANDO SEZIONATORE DI 1° FILA

Scala:	=	
	+	
Comessa:		
	Foglio	Segue
	35	37

COMANDO APERTURA INTERRUTTORE 154	ALTA TARATURA	USCITA DISP. LT DI1	COMUNE AT/LT DI1	SEZIONATORE BIPOLARE 189 APERTO	RELE' VOLTMETRICO DI LINEA RVL ECCITATO	ALIMENTAZIONE AUSILIARIA	INTERCONNESSIONE VERSO ALTRO ASDE
-----------------------------------	---------------	---------------------	------------------	---------------------------------	---	--------------------------	-----------------------------------



All rights are reserved for this document, even in case of issuance of a patent and registration of another industrial right. Misapplication, in particular reproduction or handing over to third parties is prohibited and actionable under civil and criminal law.

A termini di legge ci riserviamo la proprietà di questo documento con divieto di riproduzione, di consegnarlo o di renderlo comunque noto a ditte concorrenti o a terzi senza nostra autorizzazione.

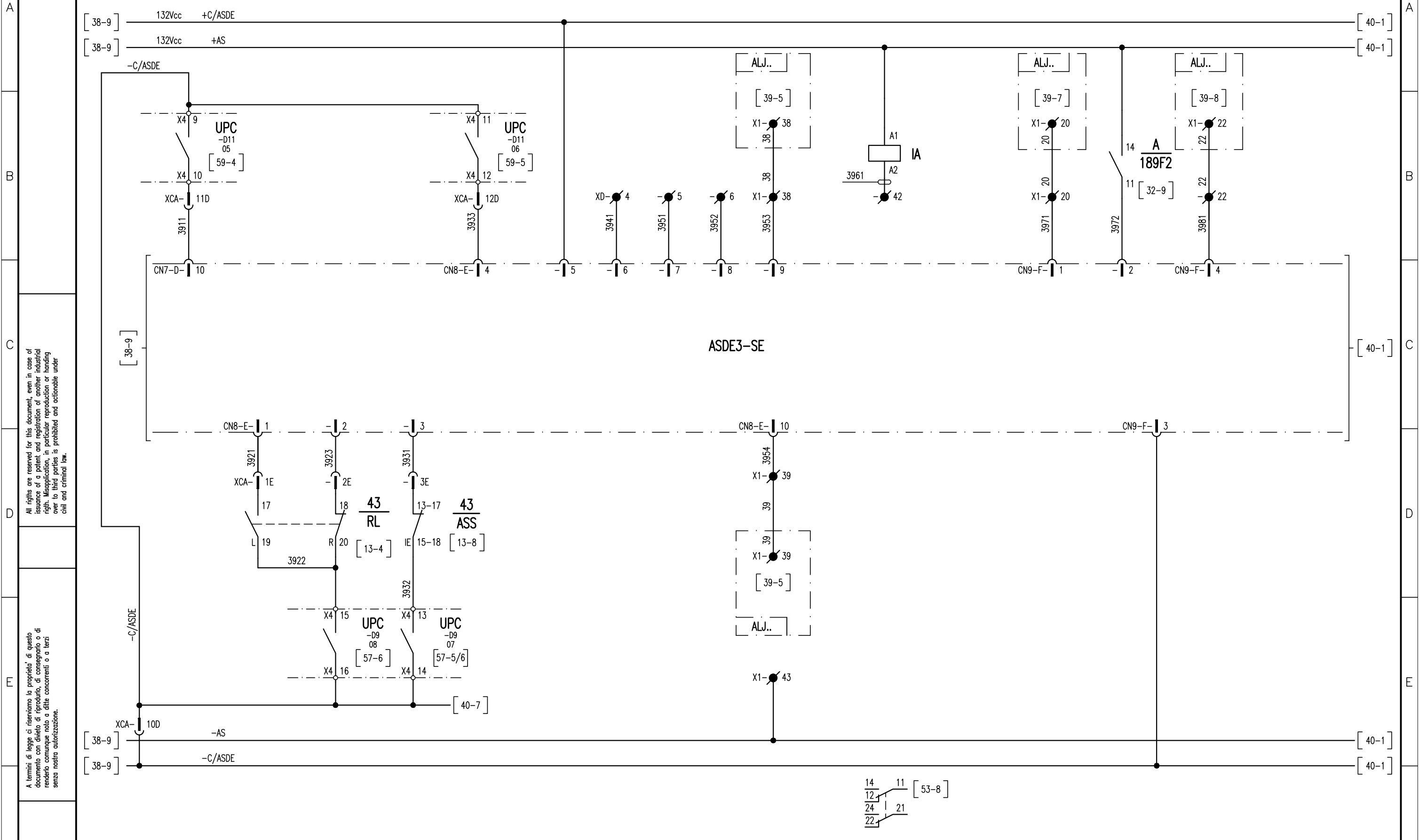
Mod.	A	10-01-22	Mod.				
------	---	----------	------	--	--	--	--

N.ro Documento:
IF3A02EZZDXSE0100030A
 UNITA' FUNZIONALE ALJ2

Titolo:
ASSERVIMENTO

Scala:	=	
	+	
Comessa:		
	Foglio	Segue
	37	38

(FORZATURA INT_CONN/RV)	INCLUSIONE ASSERVIMENTO		ESCLUSIONE ASSERVIMENTO	RIPRISTINO CORRENTE COPPIA TEL.	COMUNE IC/AIL/AIT AE/RCT	DISPONIBILE	SEGNALAZIONE DI INTERCONNESSIONE	STATO SEZIONATORE DI 2' FILA (P_IN)	
	COMANDO LOCALE	COMANDO REMOTO							



All rights are reserved for this document, even in case of issuance of a patent and registration of another industrial right. Misapplication, in particular reproduction or handing over to third parties is prohibited and actionable under civil and criminal law.

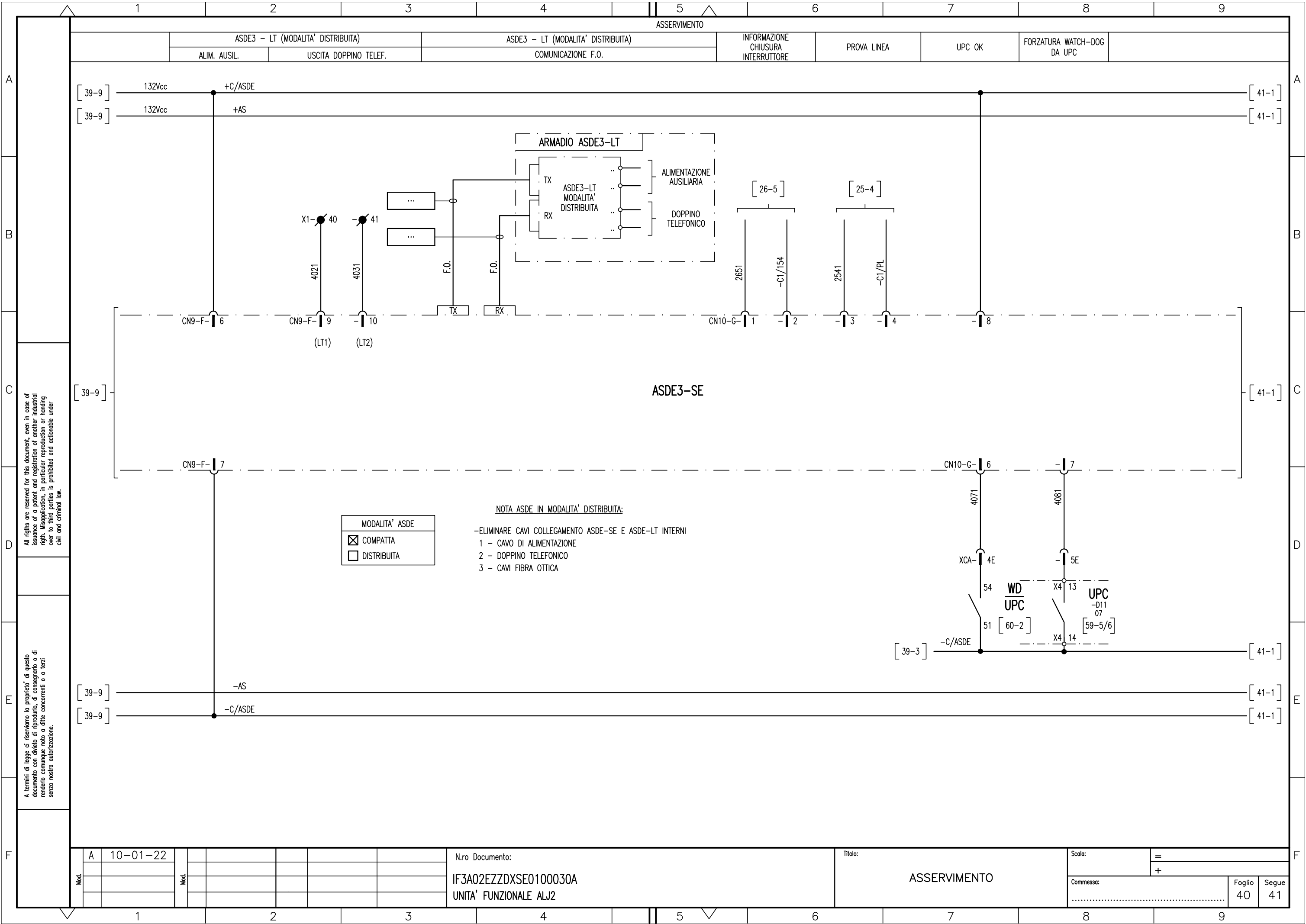
A termini di legge ci riserviamo la proprietà di questo documento con divieto di riproduzione, di consegnarlo o di renderlo comunque noto a ditte concorrenti o a terzi senza nostra autorizzazione.

Mod.	A	10-01-22							
Mod.									

N.ro Documento:
IF3A02EZZDXSE0100030A
 UNITA' FUNZIONALE ALJ2

Titolo:
ASSERVIMENTO

Scala:	=	
	+	
Comessa:		
	Foglio	Segue
	39	40



All rights are reserved for this document, even in case of issuance of a patent and registration of another industrial right. Misapplication, in particular reproduction or handing over to third parties is prohibited and actionable under civil and criminal law.

A termini di legge ci riserviamo la proprietà di questo documento con divieto di riproduzione, di consegnarlo o di renderlo comunque noto a ditte concorrenti o a terzi senza nostra autorizzazione.

MODALITA' ASDE	
<input checked="" type="checkbox"/>	COMPATTA
<input type="checkbox"/>	DISTRIBUITA

NOTA ASDE IN MODALITA' DISTRIBUITA:

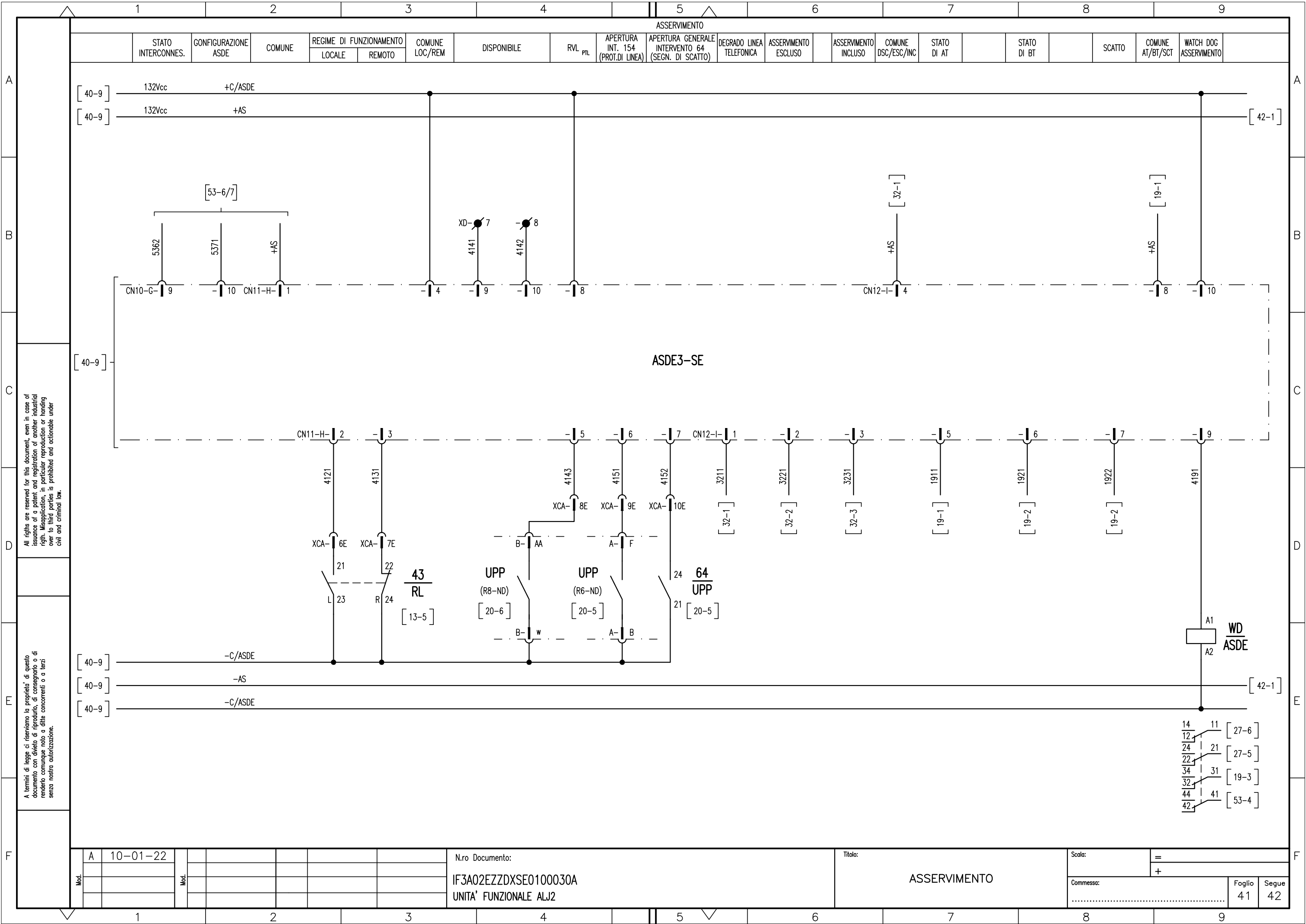
- ELIMINARE CAVI COLLEGAMENTO ASDE-SE E ASDE-LT INTERNI
- 1 - CAVO DI ALIMENTAZIONE
- 2 - DOPPINO TELEFONICO
- 3 - CAVI FIBRA OTTICA

Mod.	A	10-01-22							
Mod.									

N.ro Documento:
IF3A02EZZDXSE0100030A
 UNITA' FUNZIONALE ALJ2

Titolo:
ASSERVIMENTO

Scala:	=	
	+	
Comessa:		
	Foglio	Segue
	40	41



All rights are reserved for this document, even in case of issuance of a patent and registration of another industrial right. Misapplication, in particular reproduction or handing over to third parties is prohibited and actionable under civil and criminal law.

A termini di legge ci riserviamo la proprietà di questo documento con divieto di riproduzione, di consegnarlo o di renderlo comunque noto a ditte concorrenti o a terzi senza nostra autorizzazione.

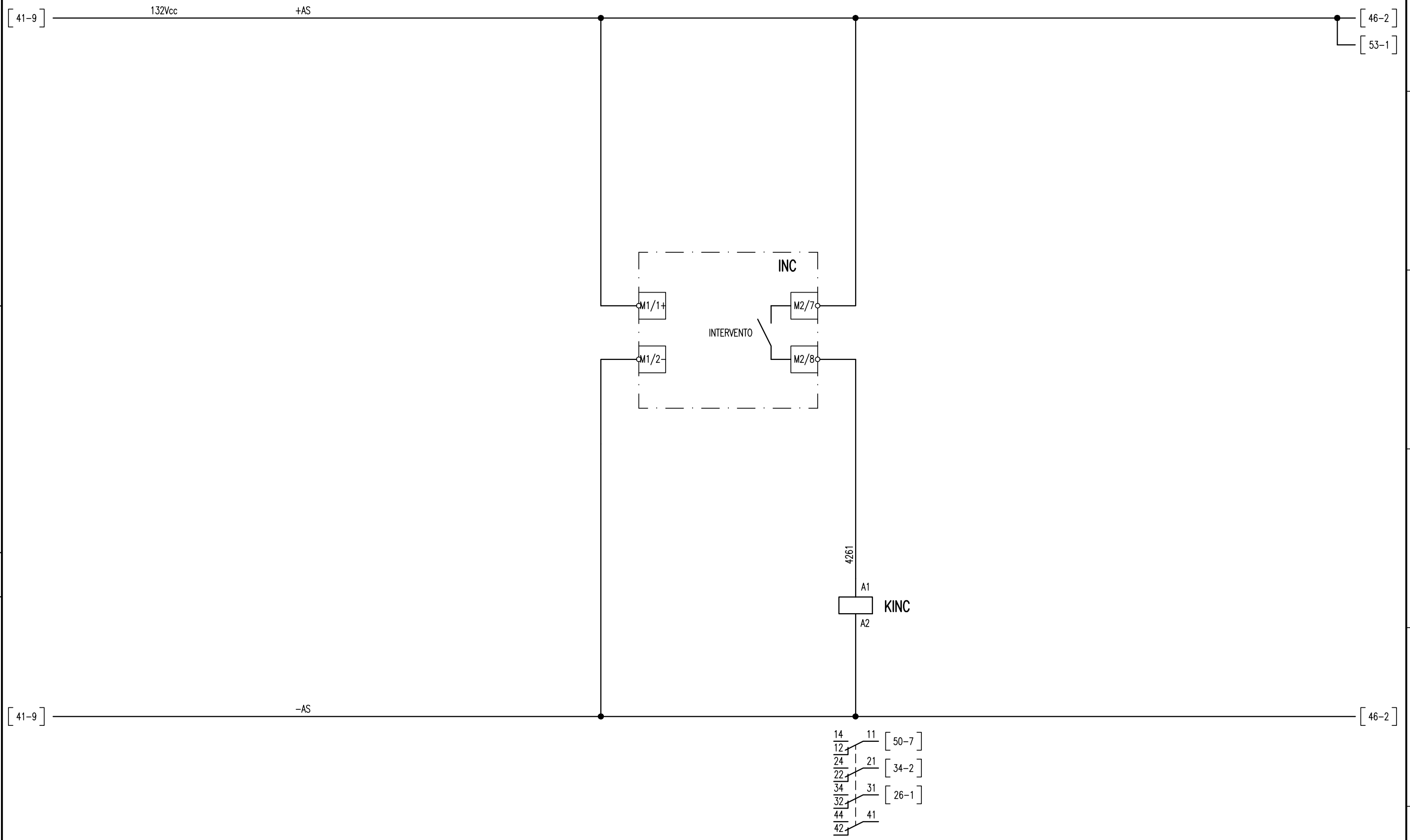
Mod.	A	10-01-22						
Mod.								

N.ro Documento:
IF3A02EZZDXSE0100030A
 UNITA' FUNZIONALE ALJ2

Titolo:
ASSERVIMENTO

Scala:	=	
	+	
Comessa:		
	Foglio	Segue
	41	42

SONDA PER RILEVAMENTO
FUMI / INCENDIO



All rights are reserved for this document, even in case of issuance of a patent and registration of another industrial right. Misapplication, in particular reproduction or handing over to third parties is prohibited and actionable under civil and criminal law.

A termini di legge ci riserviamo la proprietà di questo documento con divieto di riproduzione, di consegnarlo o di renderlo comunque noto a ditte concorrenti o a terzi senza nostra autorizzazione.

Mod.	A	10-01-22						
Mod.								

N.ro Documento:
IF3A02EZZDXSE0100030A
UNITA' FUNZIONALE ALJ2

Titolo:
SONDA RILEVAZIONE FUMI

Scala:	=	
Commissa:	+	
	Foglio	Segue
	42	43

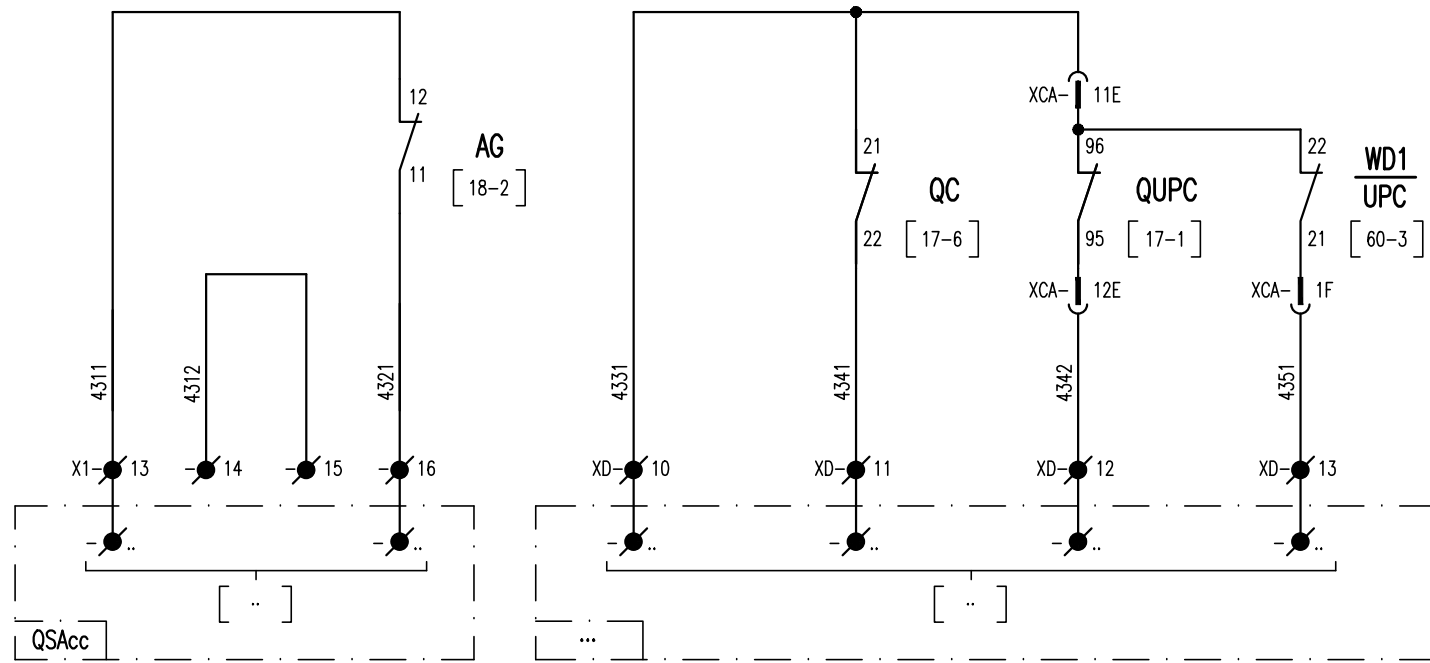
CONTATTI IN USCITA

APERTURA GENERALE
DI SCOMPARTO

INTERRUTTORE AUSILIARIO 132Vcc
ALIMENTAZIONE ±C
APERTO

SCATTO INTERRUTTORE
AUSILIARIO 132Vcc
CIRCUITO UNITA' UPC

WATCHDOG
UPC



CONTATTI DISPONIBILI

All rights are reserved for this document, even in case of issuance of a patent and registration of another industrial right. Misapplication, in particular reproduction or handing over to third parties is prohibited and actionable under civil and criminal law.

A termini di legge ci riserviamo la proprietà di questo documento con divieto di riproduzione, di consegnarlo o di renderlo comunque noto a ditte concorrenti o a terzi senza nostra autorizzazione.

Mod.	A	10-01-22	Mod.					

N.ro Documento:
IF3A02EZZDXSE0100030A
UNITA' FUNZIONALE ALJ2

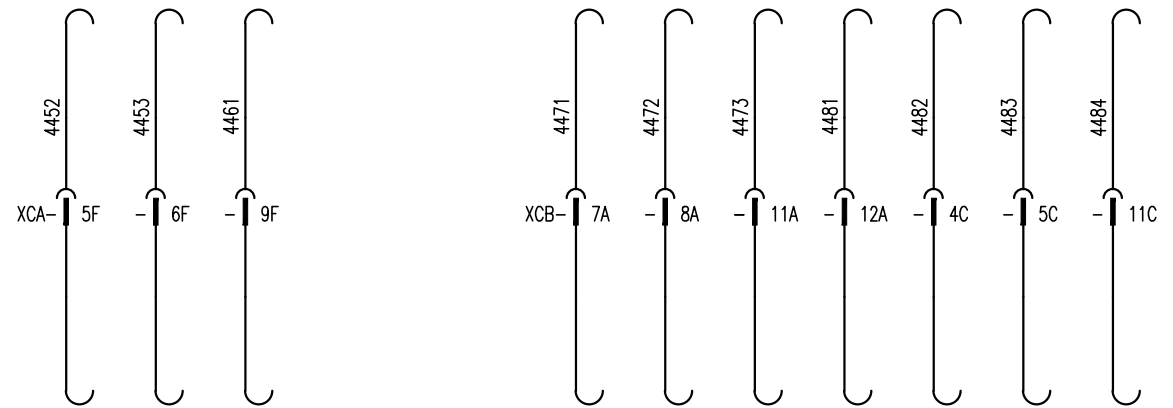
Titolo:
CONTATTI IN USCITA

Scala:	=	
	+	
Commissa:	Foglio	Segue
.....	43	44

CONTATTI DISPONIBILI

CONTATTI CONNETTORE XCA DISPONIBILI

CONTATTI CONNETTORE XCB DISPONIBILI

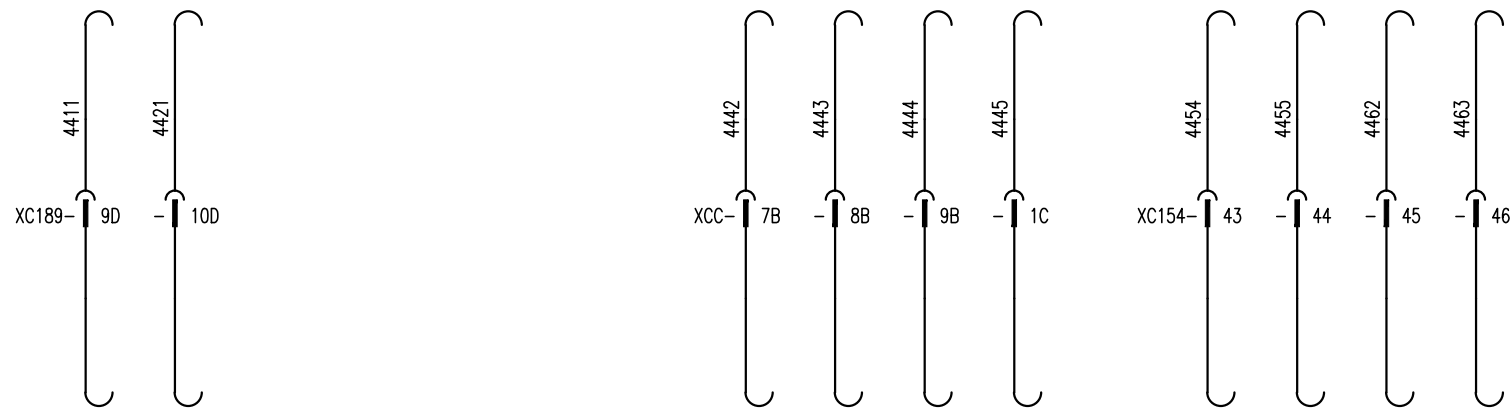


CONTATTI DISPONIBILI

CONTATTI CONNETTORE XC189 DISPONIBILI

CONTATTI CONNETTORE XCC DISPONIBILI

CONTATTI CONNETTORE XC154 DISPONIBILI



All rights are reserved for this document, even in case of issuance of a patent and registration of another industrial right. Misapplication, in particular reproduction or handing over to third parties is prohibited and actionable under civil and criminal law.

A termini di legge ci riserviamo la proprietà di questo documento con divieto di riproduzione, di consegnarlo o di renderlo comunque noto a ditte concorrenti o a terzi senza nostra autorizzazione.

Mod.	A	10-01-22						
Mod.								

N.ro Documento:
IF3A02EZZDXSE0100030A
 UNITA' FUNZIONALE ALJ2

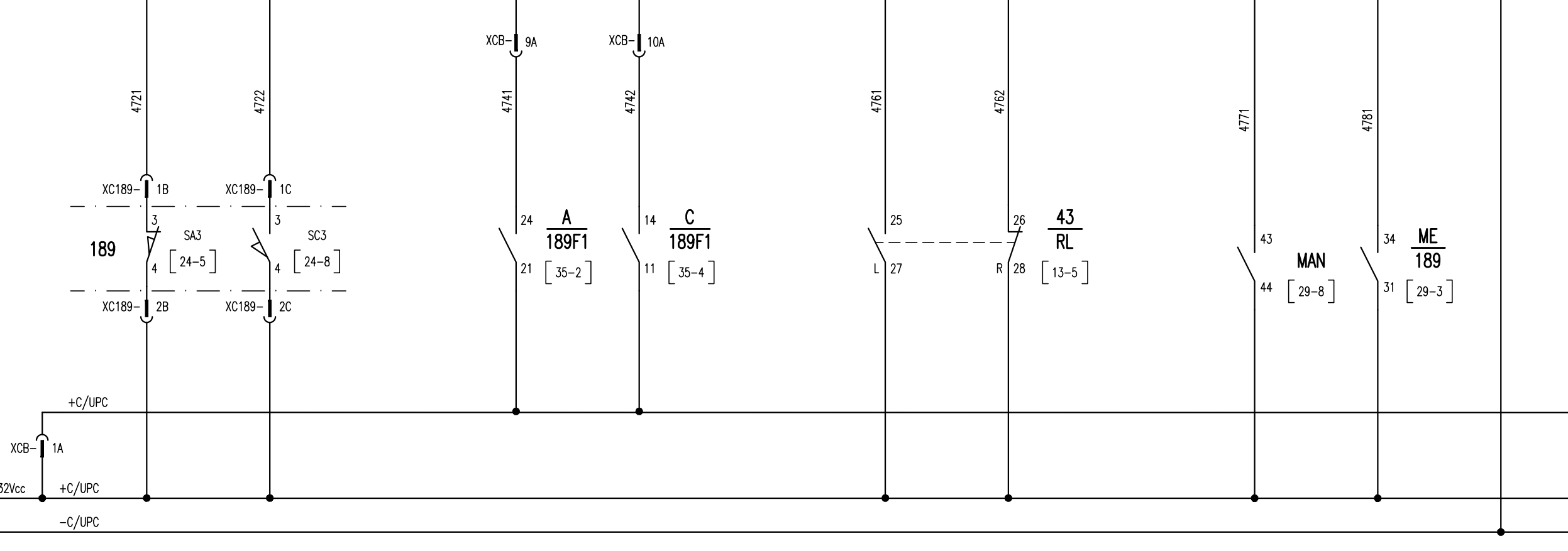
Titolo:
PIN CONNETTORI DISPONIBILI

Scala:	=	
	+	
Commissa:		
	Foglio	Segue
	44	46

UNITA PERIFERICA DI CONTROLLO E AUTOMAZIONE UPC

189 - SEZIONATORE BIPOLARE		189F1 - SEZIONATORE DI 1° FILA		SELETTORE REGIME FUNZIONAMENTO		REGIME DI FUNZIONAMENTO	189 - SEZIONATORE BIPOLARE	COMUNE
APERTO	CHIUSO	APERTO	CHIUSO	LOCALE	REMOTO	MANUTENZIONE	MANOVRA ELETTRICA	

ABB -D3 520BID01											
UPC											
MODULO	-D3	-D3	-D3	-D3	-D3	-D3	-D3	-D3	-D3	-D3	-D3
SEGNALE	I01	I02	I03	I04	I05	I06	I07	I08	C1		
MORSETTO	X3-1L	X3-1R	X3-2L	X3-2R	X3-3L	X3-3R	X3-4L	X3-4R	X3-5L		



All rights are reserved for this document, even in case of issuance of a patent and registration of another industrial right. Misapplication, in particular reproduction or handing over to third parties is prohibited and actionable under civil and criminal law.

A termini di legge ci riserviamo la proprietà di questo documento con divieto di riproduzione, di consegnarlo o di renderlo comunque noto a ditte concorrenti o a terzi senza nostra autorizzazione.

Mod.	A	10-01-22							
------	---	----------	--	--	--	--	--	--	--

N.ro Documento:
IF3A02EZZDXSE0100030A
UNITA' FUNZIONALE ALJ2

Titolo:
UNITA' PERIFERICA DI CONTROLLO E AUTOMAZIONE (UPC) INGRESSI DIGITALI (DI)

Scala:	=	
Commissa:	+	
Foglio	47	Segue 48

UNITA PERIFERICA DI CONTROLLO E AUTOMAZIONE UPC

154 - INTERRUTTORE EXTRARAPIDO

189 - SEZIONATORE BIPOLARE

189F1 - SEZIONATORE DI 1° FILA

ASSERVIMENTO

COMUNE

APERTURA

CHISURA

APERTURA

CHISURA

APERTURA

CHISURA

ESCLUSIONE

INCLUSIONE

A

B

C

D

E

F

A

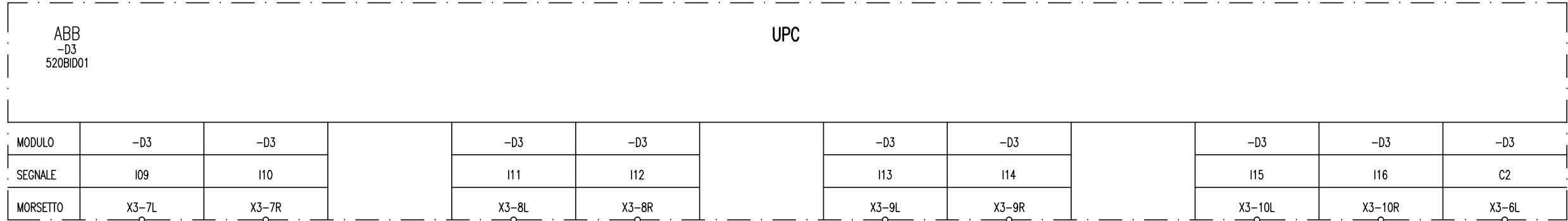
B

C

D

E

F



4821

4822

4841

4842

4861

4862

4871

4881

21-25
IA 23-26

5
IC 8

43
154
[13-3/5]

10
IA 11

9
IC 12

43
189
[13-8]

6
IA 7

5
IC 8

43
189F1
[13-3]

6
IE 7

5
II 8

43
ASS
[13-7/8]

[47-9] 132Vcc +C/UPC

[47-9] 132Vcc +C/UPC

[47-9] -C/UPC

[49-1]

[49-1]

All rights are reserved for this document, even in case of issuance of a patent and registration of another industrial right. Misapplication, in particular reproduction or handing over to third parties is prohibited and actionable under civil and criminal law.

A termini di legge ci riserviamo la proprietà di questo documento con divieto di riproduzione, di consegnarlo o di renderlo comunque noto a ditte concorrenti o a terzi senza nostra autorizzazione.

Mod.	A	10-01-22							
Mod.									

N.ro Documento:
IF3A02EZZDXSE0100030A
UNITA' FUNZIONALE ALJ2

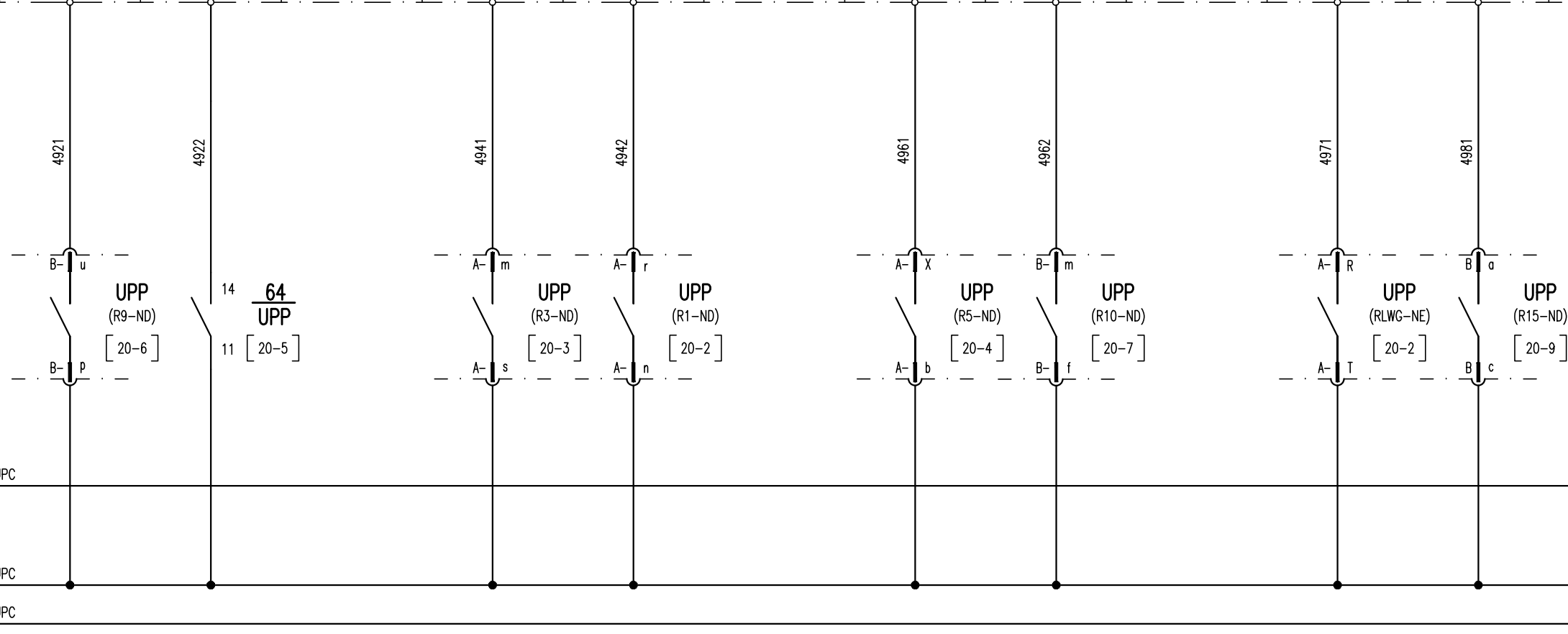
Titolo:
UNITA' PERIFERICA DI CONTROLLO E AUTOMAZIONE (UPC) INGRESSI DIGITALI (DI)

Scala:	=	
Comessa:	+	
Foglio	48	Segue
		49

UNITA PERIFERICA DI CONTROLLO E AUTOMAZIONE UPC

UPP - INTERVENTO 64 (ALLARME)	UPP - INTERVENTO 64 (SCATTO-APERTURA GENERALE)	UPP - INTERVENTO 100Hz (ALLARME)	UPP - INTERVENTO 100Hz (SCATTO)	UPP - APERTURA 154 PROTEZIONE LINEA	UPP - U> SOGLIA PROVA LINEA	UPP - WATCH-DOG	UPP - ANOMALIA NON BLOCCANTE	COMUNE
-------------------------------	--	----------------------------------	---------------------------------	-------------------------------------	-----------------------------	-----------------	------------------------------	--------

ABB -D4 520BID01											
UPC											
MODULO	-D4	-D4	-D4	-D4	-D4	-D4	-D4	-D4	-D4	-D4	-D4
SEGNALE	I01	I02	I03	I04	I05	I06	I07	I08	C1		
MORSETTO	X3-1L	X3-1R	X3-2L	X3-2R	X3-3L	X3-3R	X3-4L	X3-4R	X3-5L		



All rights are reserved for this document, even in case of issuance of a patent and registration of another industrial right. Misapplication, in particular reproduction or handing over to third parties is prohibited and actionable under civil and criminal law.

A termini di legge ci riserviamo la proprietà di questo documento con divieto di riproduzione, di consegnarlo o di renderlo comunque noto a ditte concorrenti o a terzi senza nostra autorizzazione.

Mod.	A	10-01-22							
Mod.									

N.ro Documento:
IF3A02EZZDXSE0100030A
UNITA' FUNZIONALE ALJ2

Titolo:
UNITA' PERIFERICA DI CONTROLLO E AUTOMAZIONE (UPC) INGRESSI DIGITALI (DI)

Scala:	=	
	+	
Comessa:		
	Foglio	Segue
	49	50

UNITA PERIFERICA DI CONTROLLO E AUTOMAZIONE UPC

UPP - GUASTO CANALE MISURA GENERICO

UPP - GUASTO CANALE 64

UPP - MANUTENZIONE INTERRUOTORE 154

INGRESSO DISPONIBILE

INGRESSO DISPONIBILE

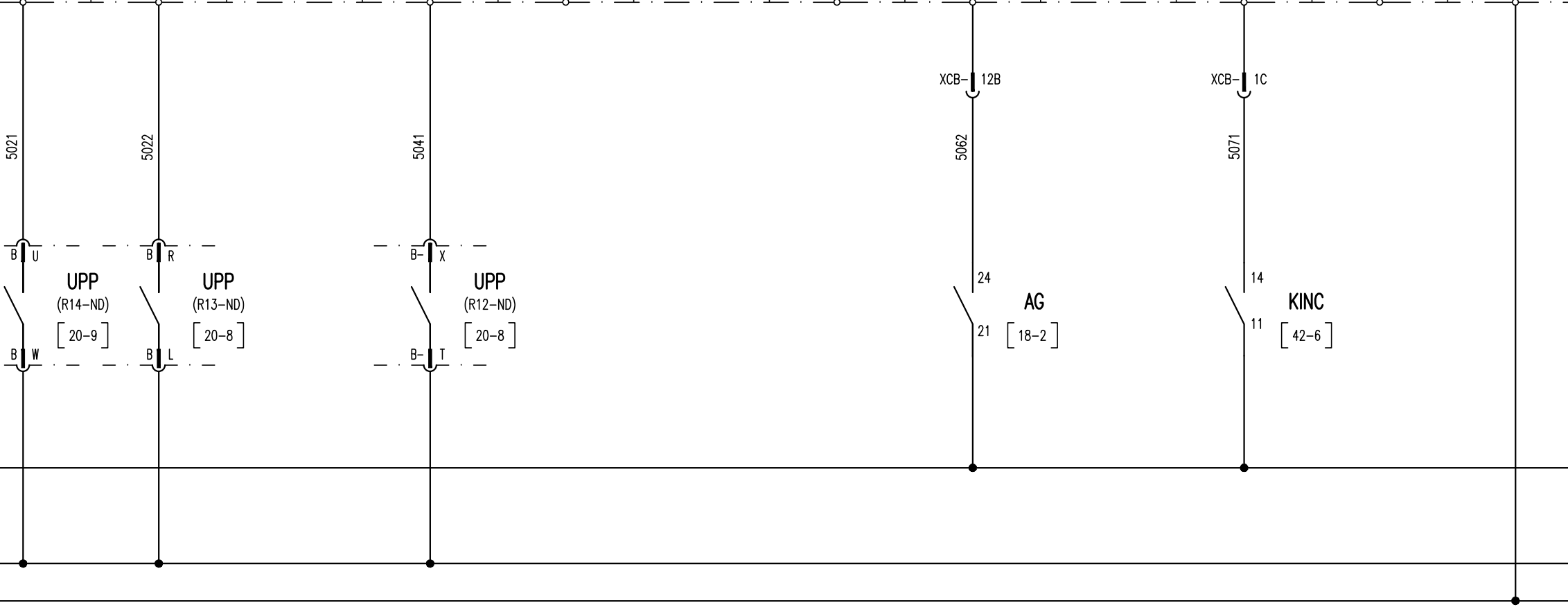
APERTURA GENERALE DI SCOMPARTO

RILEVAMENTO FUMI / INCENDIO

INGRESSO DISPONIBILE

COMUNE

ABB -D4 520BID01											
MODULO	-D4	-D4	-D4		-D4		-D4	-D4	-D4		-D4
SEGNALE	I09	I10	I11	I12	I13	I14	I15	I16	C2		
MORSETTO	X3-7L	X3-7R	X3-8L	X3-8R	X3-9L	X3-9R	X3-10L	X3-10R	X3-6L		



All rights are reserved for this document, even in case of issuance of a patent and registration of another industrial right. Misapplication, in particular reproduction or handing over to third parties is prohibited and actionable under civil and criminal law.

A termini di legge ci riserviamo la proprietà di questo documento con divieto di riproduzione, di consegnarlo o di renderlo comunque noto a ditte concorrenti o a terzi senza nostra autorizzazione.

Mod.	A	10-01-22							
------	---	----------	--	--	--	--	--	--	--

N.ro Documento:
IF3A02EZZDXSE0100030A
UNITA' FUNZIONALE ALJ2

Titolo:
UNITA' PERIFERICA DI CONTROLLO E AUTOMAZIONE (UPC)
INGRESSI DIGITALI (DI)

Scala:	=	
Comessa:	+	
	Foglio	Segue
	50	51

UNITA PERIFERICA DI CONTROLLO E AUTOMAZIONE UPC

CONNETTORE AUSILIARI
INSERITO

CARRELLO BLOCCATO
IN INSERITO
E SERRANDE APERTE

CARRELLO
LIBERO

SERRANDE CHIUSE

PORTELLA VANO
SBARRE OMNIBUS
CHIUSA

PORTELLA VANO CAVI
DI POTENZA CHIUSA

INTERVENTO DISPOSITIVO
TEMPERATURA PROVA LINEA

ANOMALIA DISPOSITIVO
TEMPERATURA PROVA LINEA

COMUNE

UPC												
MODULO	-D5	-D5			-D5	-D5			-D5	-D5		
SEGNALE	I01	I02			I03	I04			I05	I06		
MORSETTO	X3-1L	X3-1R			X3-2L	X3-2R			X3-3L	X3-3R		

XCB- 1B

5122

34 **B**
CAR [29-1]

5141

14 **KSL**
CAR [29-2]

XCB- 4B

5142

14 **KSSE**
[32-7]

XCB- 2B

5161

XAI- 3
21
22 **SSO**
[14-8]

XCB- 3B

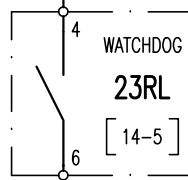
5162

XAI- 9
21
22 **SPC**
[14-7]

5171

32 **XC**
31 [25-6]

XCC- 5D



XCC- 6D

[50-9] 132Vcc +C/UPC

[50-9] 132Vcc +C/UPC

[50-9] -C/UPC

All rights are reserved for this document, even in case of issuance of a patent and registration of another industrial right. Misapplication, in particular reproduction or handing over to third parties is prohibited and actionable under civil and criminal law.

A termini di legge ci riserviamo la proprietà di questo documento con divieto di riproduzione, di consegnarlo o di renderlo comunque noto a ditte concorrenti o a terzi senza nostra autorizzazione.

Mod.	A	10-01-22							
------	---	----------	--	--	--	--	--	--	--

N.ro Documento:
IF3A02EZZDXSE0100030A
UNITA' FUNZIONALE ALJ2

Titolo:
UNITA' PERIFERICA DI
CONTROLLO E AUTOMAZIONE (UPC)
INGRESSI DIGITALI (DI)

Scala:	=	
	+	
Commissa:		
	Foglio	Segue
	51	52

UNITA PERIFERICA DI CONTROLLO E AUTOMAZIONE UPC

ASDE - DEGRADO LINEA TELEFONICA

ASDE - SCATTO

ASDE - WATCH-DOG

ASDE - ALTA TARATURA

ASDE - BASSA TARATURA

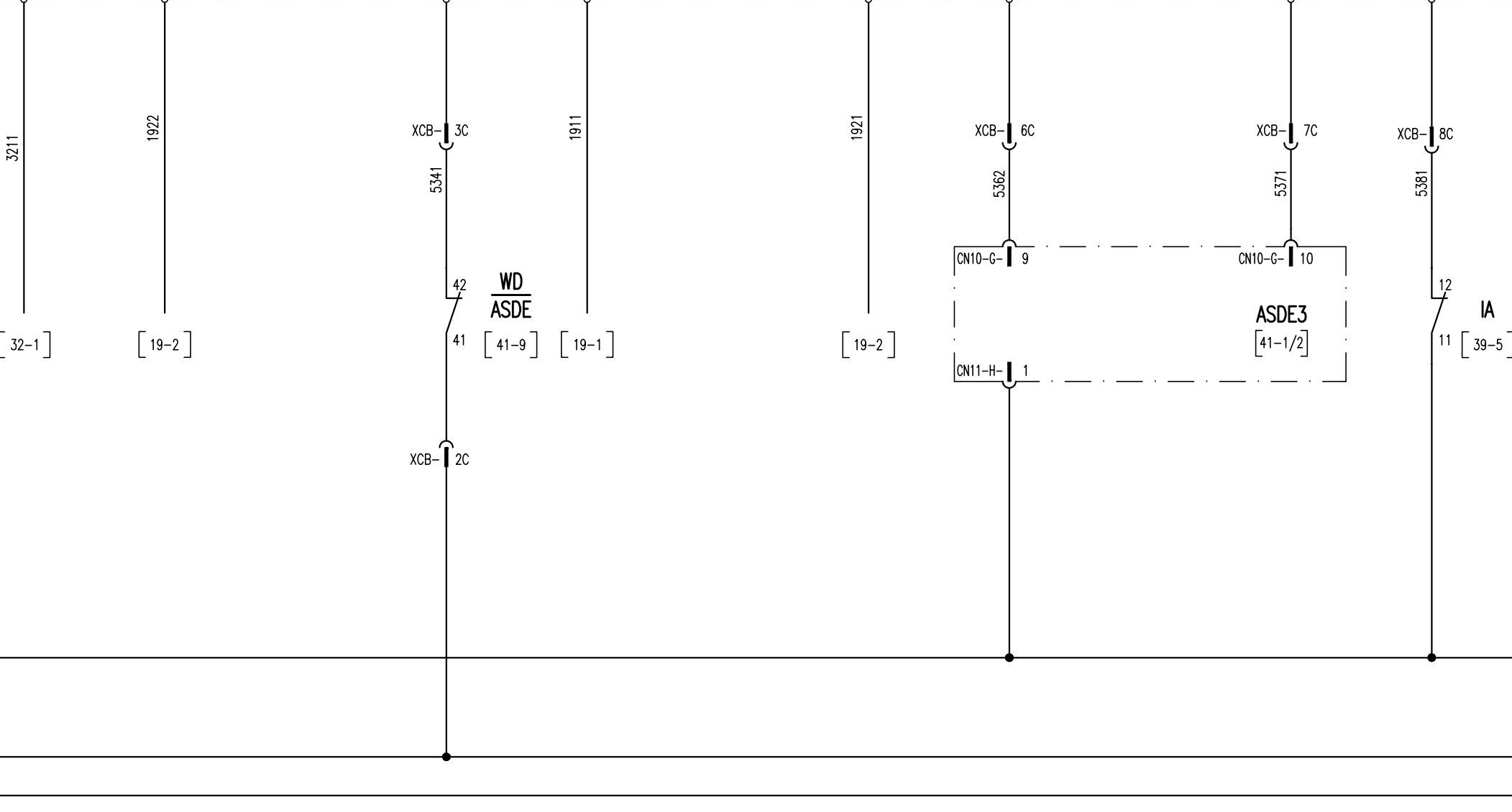
ASDE - STATO INTERCONNESSIONE

ASDE - CONFIGURAZIONE

ASSERVIMENTO INTERCONNESSIONE ATTIVA

COMUNE

ABB -D6 520BID01											
UPC											
MODULO	-D6	-D6	-D6	-D6	-D6	-D6	-D6	-D6	-D6	-D6	-D6
SEGNALE	I01	I02	I03	I04	I05	I06	I07	I08	I08	C1	
MORSETTO	X3-1L	X3-1R	X3-2L	X3-2R	X3-3L	X3-3R	X3-4L	X3-4R	X3-4R	X3-5L	



All rights are reserved for this document, even in case of issuance of a patent and registration of another industrial right. Misapplication, in particular reproduction or handing over to third parties is prohibited and actionable under civil and criminal law.

A termini di legge ci riserviamo la proprietà di questo documento con divieto di riproduzione, di consegnarlo o di renderlo comunque noto a ditte concorrenti o a terzi senza nostra autorizzazione.

Mod.	A	10-01-22							
Mod.									

N.ro Documento:
IF3A02EZZDXSE0100030A
UNITA' FUNZIONALE ALJ2

Titolo:
UNITA' PERIFERICA DI CONTROLLO E AUTOMAZIONE (UPC)
INGRESSI DIGITALI (DI)

Scala:	=	
	+	
Comessa:		
	Foglio	Segue
	53	54

UNITA PERIFERICA DI CONTROLLO E AUTOMAZIONE UPC

ASSERVIMENTO FUORI SERVIZIO

ASSERVIMENTO - ESCLUSO

ASSERVIMENTO - INCLUSO

154 - INTERRUTTORE EXTRARAPIDO APERTO

154 - INTERRUTTORE EXTRARAPIDO CHIUSO

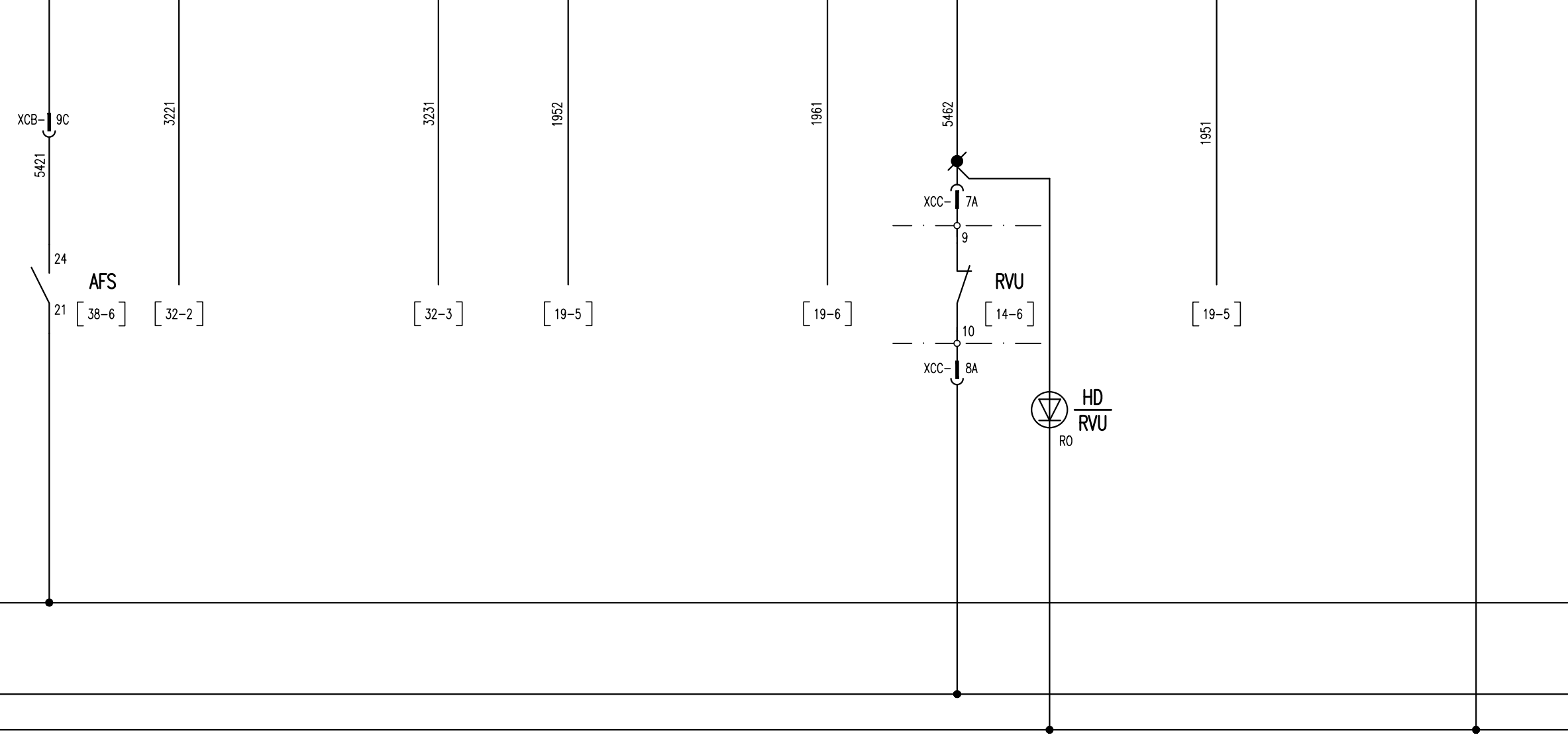
RVU - RELE' VOLTMETRICO PROVA LINEA DISECCITATO

RVU - RELE' VOLTMETRICO PROVA LINEA ECCITATO

ALLARME GUASTO POC

COMUNE

UPC													
MODULO	-D6	-D6			-D6	-D6			-D6	-D6			
SEGNALE	I09	I10			I11	I12			I13	I14			
MORSETTO	X3-7L	X3-7R			X3-8L	X3-8R			X3-9L	X3-9R	X3-10L	X3-10R	X3-6L



All rights are reserved for this document, even in case of issuance of a patent and registration of another industrial right. Misapplication, in particular reproduction or handing over to third parties is prohibited and actionable under civil and criminal law.

A termini di legge ci riserviamo la proprietà di questo documento con divieto di riproduzione, di consegnarlo o di renderlo comunque noto a ditte concorrenti o a terzi senza nostra autorizzazione.

Mod.	A	10-01-22							
Mod.									

N.ro Documento:
IF3A02EZZDXSE0100030A
 UNITA' FUNZIONALE ALJ2

Titolo:
UNITA' PERIFERICA DI CONTROLLO E AUTOMAZIONE (UPC) INGRESSI DIGITALI (DI)

Scala:	=	
	+	
Commissa:		
	Foglio	Segue
	54	55

UNITA PERIFERICA DI CONTROLLO E AUTOMAZIONE UPC

189F1
SCOMPARTO PRONTO

189F1 - ANOMALIA
SCOMPARTO

189F1 - INTERVENTO
RE4LE' DI MASSA (64)

189F1 - DISPOSITIVO DI
SEZIONAMENTO SEZIONATO

189F1 - DISPOSITIVO DI
SEZIONAMENTO INSERITO

189F2 - SEZIONATORE DI
2' FILA APERTO

SCATTO INT. AUX.
CIRCUITO RITENUTA 154

SCATTO INT. AUX.
CIRCUITO MOTORE 154

COMUNE

ABB -D7 520BID01											
UPC											
MODULO	-D7	-D7	-D7	-D7	-D7	-D7	-D7	-D7	-D7	-D7	-D7
SEGNALE	I01	I02	I03	I04	I05	I06	I07	I08	C1		
MORSETTO	X3-1L	X3-1R	X3-2L	X3-2R	X3-3L	X3-3R	X3-4L	X3-4R	X3-5L		

XCB- 2A

5521

KPR
189F1

[34-8]

24

21

XCB- 3A

5522

X1- 49

X1- 48

XCB- 4A

5541

X1- 50

XCB- 5A

5542

X1- 51

X1- 52

XCB- 6A

5561

X1- 53

X1- 54

XCB- 5B

5562

A
189F2

[32-9]

24

21

5571

QR154

[16-4]

12

11

[52-9] 132Vcc +C/UPC

[52-9] 132Vcc +C/UPC

-C/UPC

[56-1]

[56-1]

All rights are reserved for this document, even in case of issuance of a patent and registration of another industrial right. Misapplication, in particular reproduction or handing over to third parties is prohibited and actionable under civil and criminal law.

A termini di legge ci riserviamo la proprietà di questo documento con divieto di riproduzione, di consegnarlo o di renderlo comunque noto a ditte concorrenti o a terzi senza nostra autorizzazione.

Mod. A 10-01-22

N.ro Documento:
IF3A02EZZDXSE0100030A
UNITA' FUNZIONALE ALJ2

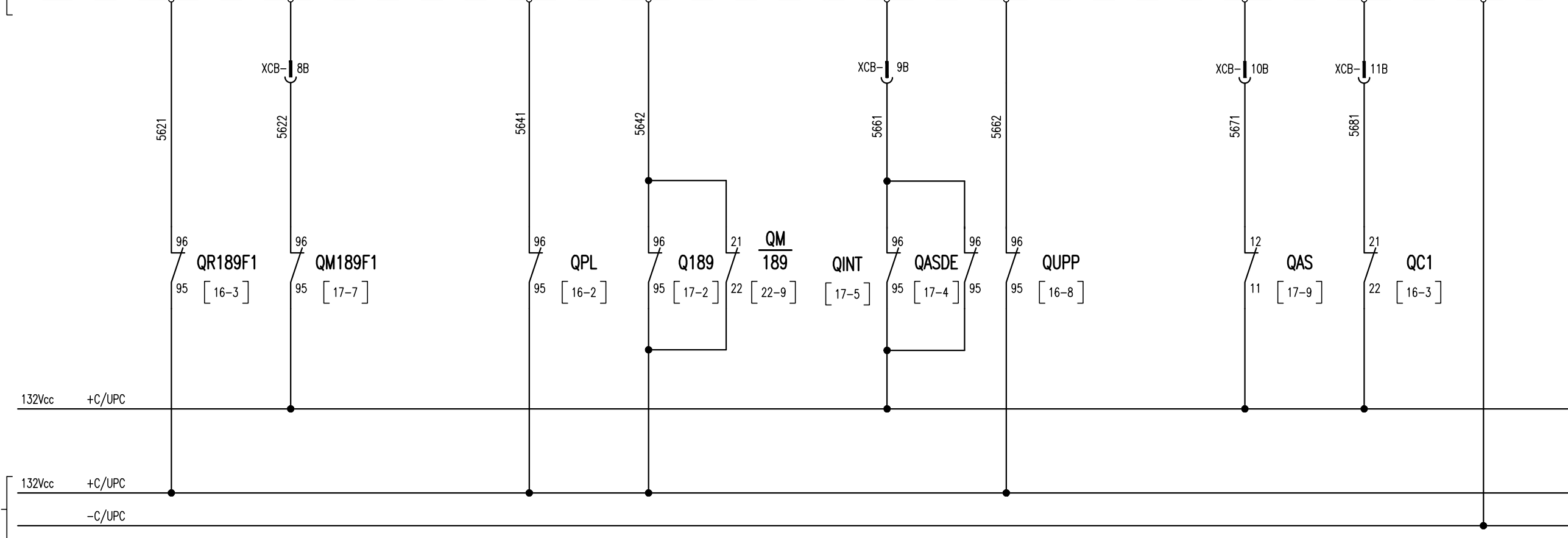
Titolo:
UNITA' PERIFERICA DI
CONTROLLO E AUTOMAZIONE (UPC)
INGRESSI DIGITALI (DI)

Scala: =
Comessa: +
Foglio 55 Segue 56

UNITA PERIFERICA DI CONTROLLO E AUTOMAZIONE UPC

SCATTO INT. AUX. CIRCUITO RITENUTA 189F1	SCATTO INT. AUX. CIRCUITO MOTORE 189F1	SCATTO INT. AUX. CIRCUITO PROVA LINEA	SCATTO INT. AUX. CIRCUITO SEZIONATORE BIPOLARE 189	SCATTO INT. AUX. CIRCUITO ASDE	SCATTO INT. AUX. CIRCUITO UPP	SCATTO INT. AUX. CIRCUITO SEGNALAZIONI LOCALE ±AS	INT. AUX. ALIMENTAZIONE ±C1 APERTO	COMUNE
--	--	---------------------------------------	--	--------------------------------	-------------------------------	---	------------------------------------	--------

UPC											
MODULO	-D7	-D7	-D7	-D7	-D7	-D7	-D7	-D7	-D7	-D7	-D7
SEGNALE	I09	I10	I11	I12	I13	I14	I15	I16	C2		
MORSETTO	X3-7L	X3-7R	X3-8L	X3-8R	X3-9L	X3-9R	X3-10L	X3-10R	X3-6L		



All rights are reserved for this document, even in case of issuance of a patent and registration of another industrial right. Misapplication, in particular reproduction or handing over to third parties is prohibited and actionable under civil and criminal law.

A termini di legge ci riserviamo la proprietà di questo documento con divieto di riproduzione, di consegnarlo o di renderlo comunque noto a ditte concorrenti o a terzi senza nostra autorizzazione.

Mod.	A	10-01-22						
------	---	----------	--	--	--	--	--	--

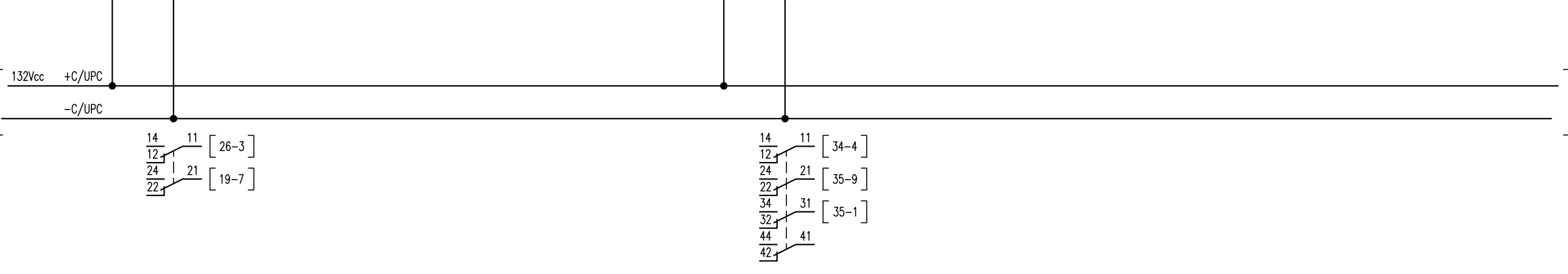
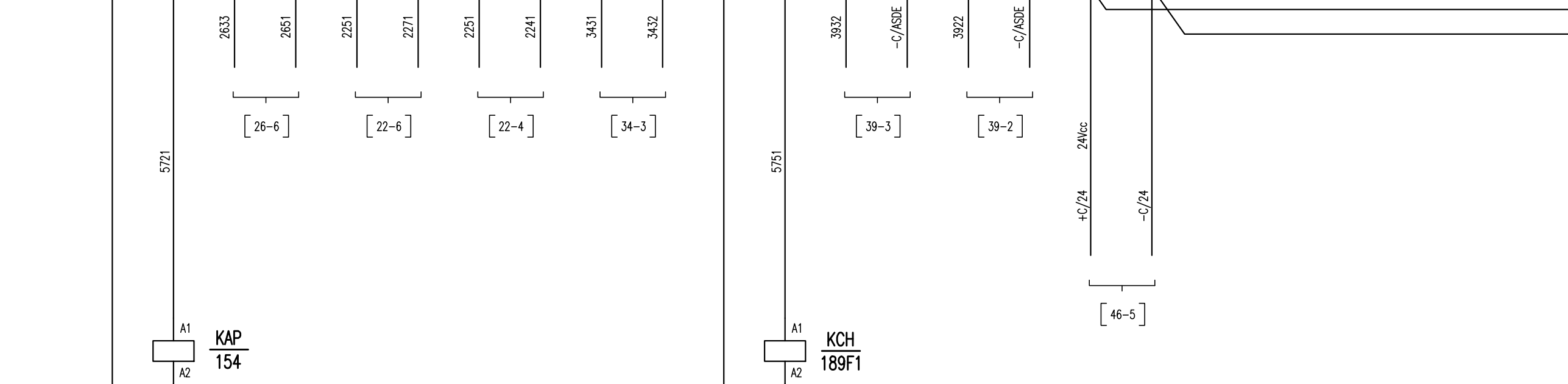
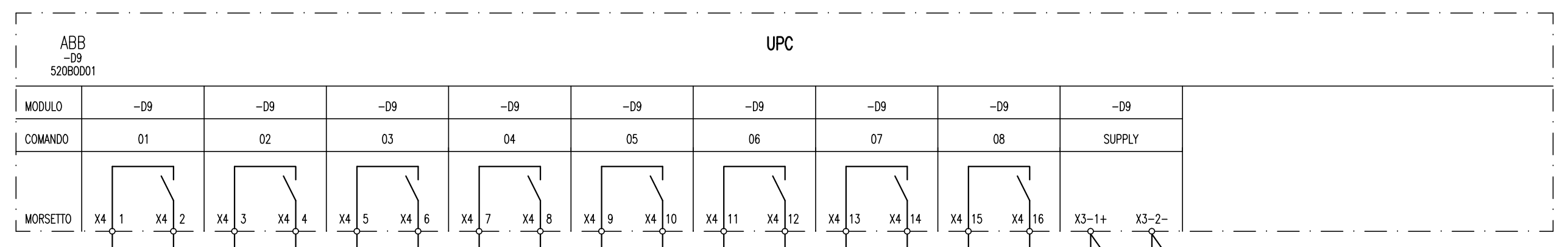
N.ro Documento:
IF3A02EZZDXSE0100030A
UNITA' FUNZIONALE ALJ2

Titolo:
UNITA' PERIFERICA DI CONTROLLO E AUTOMAZIONE (UPC) INGRESSI DIGITALI (DI)

Scala:	=	
	+	
Commissa:		
	Foglio	Segue
	56	57

UNITA PERIFERICA DI CONTROLLO E AUTOMAZIONE UPC

154 - INTERRUTTORE EXTRARPIDO		189 - SEZIONATORE BIPOLARE		189F1 - SEZIONATORE 1° FILA		ASSERVIMENTO		ALIMENTAZIONE
APERTURA	CHIUSURA	APERTURA	CHIUSURA	APERTURA	CHIUSURA	ESCLUSIONE	INCLUSIONE	



All rights are reserved for this document, even in case of issuance of a patent and registration of another industrial right. Misapplication, in particular reproduction or handing over to third parties is prohibited and actionable under civil and criminal law.

A termini di legge ci riserviamo la proprietà di questo documento con divieto di riproduzione, di consegnarlo o di renderlo comunque noto a ditte concorrenti o a terzi senza nostra autorizzazione.

Mod.	A	10-01-22						
------	---	----------	--	--	--	--	--	--

N.ro Documento:
IF3A02EZZDXSE0100030A
 UNITA' FUNZIONALE ALJ2

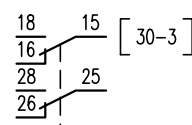
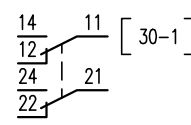
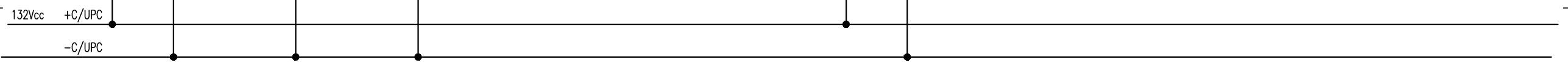
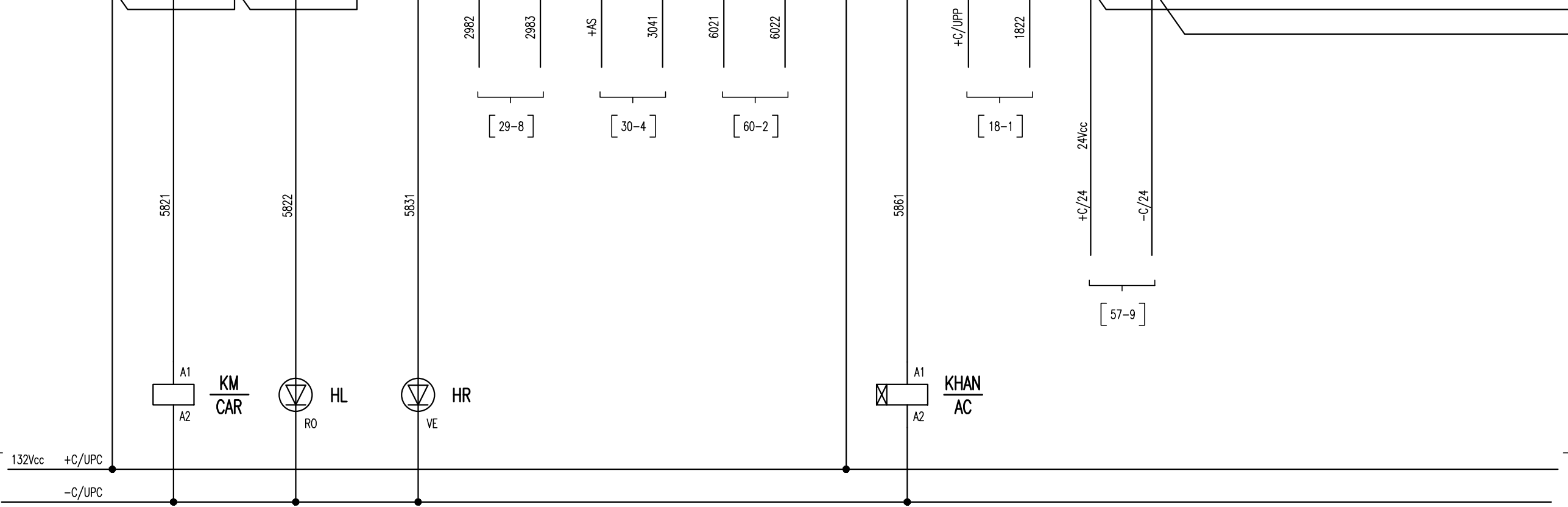
Titolo:
UNITA' PERIFERICA DI CONTROLLO E AUTOMAZIONE (UPC) USCITE DIGITALI (DO)

Scala:	=	
Comessa:	+	
Foglio	57	Segue 58

UNITA PERIFERICA DI CONTROLLO E AUTOMAZIONE UPC

SBLOCCO MANOVRA CARRELLO	REGIME DI FUNZIONAMENTO LOCALE	REGIME DI FUNZIONAMENTO REMOTO	LOGICA DI CONTROLLO REGIME DI MANUTENZIONE	UNITA' FUNZIONALE CORRETTAMENTE FUNZIONANTE	UNITA' FUNZIONALE FUORI SERVIZIO	UNITA' FUNZIONALE ANOMALIA	BLOCCO APERTURA GENERALE INTERVENUTA	ALIMENTAZIONE
--------------------------	--------------------------------	--------------------------------	--	---	----------------------------------	----------------------------	--------------------------------------	---------------

ABB -D10 520B0D01																		
MODULO	-D10	-D10	-D10	-D10	-D10	-D10	-D10	-D10	-D10									
COMANDO	01	02	03	04	05	06	07	08	SUPPLY									
MORSETTO	X4 1	X4 2	X4 3	X4 4	X4 5	X4 6	X4 7	X4 8	X4 9	X4 10	X4 11	X4 12	X4 13	X4 14	X4 15	X4 16	X3-1+	X3-2-



FONDO SCALA=3sec
VALORE=1sec
FUNZIONE=

All rights are reserved for this document, even in case of issuance of a patent and registration of another industrial right. Misapplication, in particular reproduction or handing over to third parties is prohibited and actionable under civil and criminal law.

A termini di legge ci riserviamo la proprietà di questo documento con divieto di riproduzione, di consegnarlo o di renderlo comunque noto a ditte concorrenti o a terzi senza nostra autorizzazione.

Mod.	A	10-01-22							
------	---	----------	--	--	--	--	--	--	--

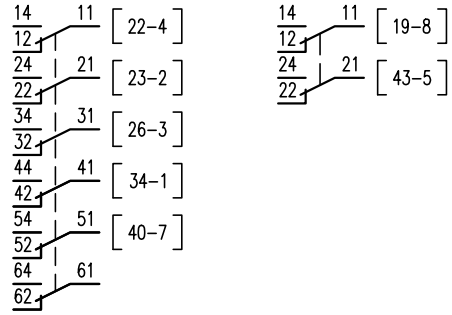
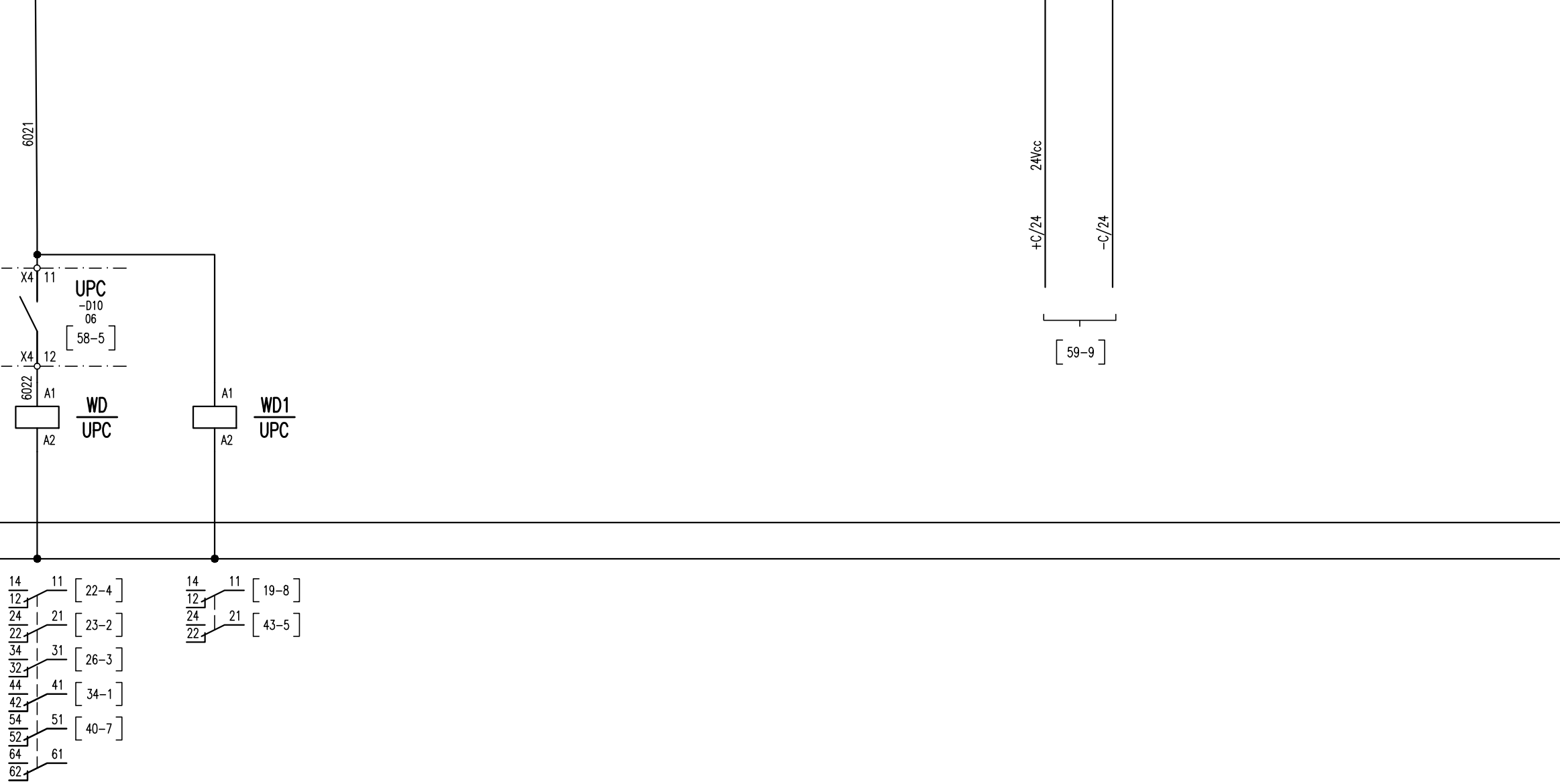
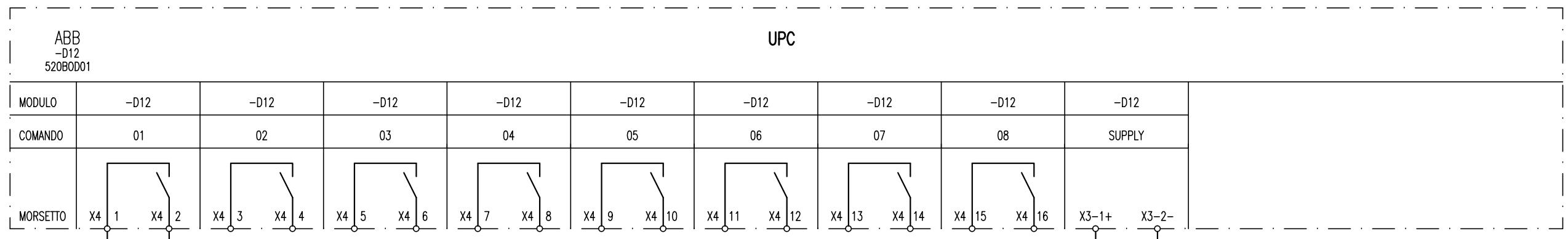
N.ro Documento:
IF3A02EZZDXSE0100030A
UNITA' FUNZIONALE ALJ2

Titolo:
UNITA' PERIFERICA DI CONTROLLO E AUTOMAZIONE (UPC)
USCITE DIGITALI (DO)

Scala:	=	
Comessa:	+	
Foglio	58	Segue 59

UNITA PERIFERICA DI CONTROLLO E AUTOMAZIONE UPC

FAULT UPC USCITE DISPONIBILI CARRELLO PRONTO RVU - TENSIONE SOTTO SOGLIA USCITE DISPONIBILI USCITE DISPONIBILI USCITE DISPONIBILI USCITE DISPONIBILI ALIMENTAZIONE



All rights are reserved for this document, even in case of issuance of a patent and registration of another industrial right. Misapplication, in particular reproduction or handing over to third parties is prohibited and actionable under civil and criminal law.

A termini di legge ci riserviamo la proprietà di questo documento con divieto di riproduzione, di consegnarlo o di renderlo comunque noto a ditte concorrenti o a terzi senza nostra autorizzazione.

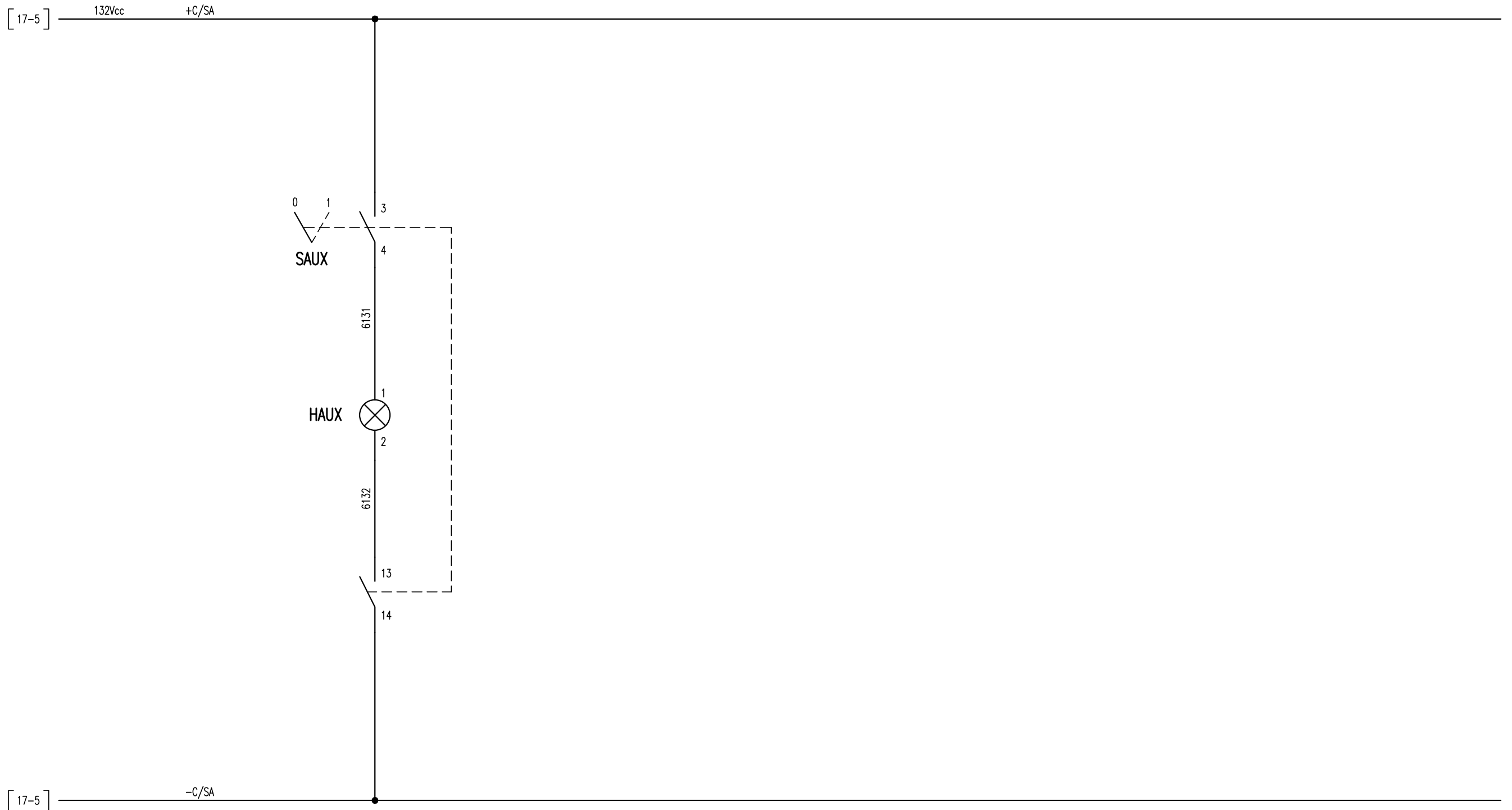
Mod.	A	10-01-22							
Mod.									

N.ro Documento:
IF3A02EZZDXSE0100030A
 UNITA' FUNZIONALE ALJ2

Titolo:
UNITA' PERIFERICA DI CONTROLLO E AUTOMAZIONE (UPC) USCITE DIGITALI (DO)

Scala:	=	
Comessa:	+	
	Foglio	Segue
	60	61

ILLUMINAZIONE INTERNA



All rights are reserved for this document, even in case of issuance of a patent and registration of another industrial right. Misapplication, in particular reproduction or handing over to third parties is prohibited and actionable under civil and criminal law.

A termini di legge ci riserviamo la proprietà di questo documento con divieto di riproduzione, di consegnarlo o di renderlo comunque noto a ditte concorrenti o a terzi senza nostra autorizzazione.

Mod.	A	10-01-22						
Mod.								

N.ro Documento:
IF3A02EZZDXSE0100030A
 UNITA' FUNZIONALE ALJ2

Titolo:
ILLUMINAZIONE INTERNA

Scala:	=	
	+	
Commissa:		
	Foglio	Segue
	61	62

CABLAGGIO INTERNO		CONNESSIONE INTERNA		MORSETTIERA X1		CONNESSIONE ESTERNA		CAVO	
N° FILO	TIPO	DESTINAZIONE	TIPO MORS.	ACCESSORI	N° MORS.	TIPO	DESTINAZIONE	N° FILO	
LPB					1		QSAcc / ...		
LPA					2		QSAcc / ...		
LNA					3		QSAcc / ...		
LNB					4		QSAcc / ...		
3562				(*)	5		S / X1-2		
3591		XCA/5D			6		S / X1-6		
3581		XCB/3D			7		S / X1-7		
3572					8		S / X1-3		
3561				(*)	9		S / X1-1		
3541		XCA/3D			10		S / X1-13		
3521					11		S / X1-15		
+AS					12		S / X1-14		
4311					13		QSAcc / XAG-...		
4312					14		DISPONIBILE		
4312					15		DISPONIBILE		
4321					16		QSAcc / XAG-...		
+C/MF1				(*)	17		S / X1-10		
-C/MF1				(*)	18		S / X1-11		
+AS					19		SEZ. 2'FILA APERTO (DISPONIBILE)		
3971					20		ALJ.. / X1-20		
3291					21		SEZ. 2'FILA APERTO (DISPONIBILE)		
3981					22		ALJ.. / X1-22		
+C/INT				○	23		+INT		
+C/INT				○	24		+INT		
+C/INT				○	25		+INT		
-C/INT				○	26		-INT		
-C/INT				○	27		-INT		
-C/INT				○	28		-INT		
-C/INT					29		ALJ.. / X1-31		
3831					30		RR		
3842					31		ALJ.. / X1-30		
+C/INT					32		ICONN		
3771					33		ALJ.. / X1-33		
+C/INT					34		ALJ.. / X1-25		
3821					35		ALJ.. / X1-36		
3843					36		ALJ.. / X1-35		
-C/INT					37		ALJ.. / X1-26		
3953					38		ALJ.. / X1-38		
3954					39		ALJ.. / X1-39		
4021					40		DOPPINO TELEFONICO		
4031					41		DOPPINO TELEFONICO		
3961					42				
-AS					43				
+AS		XCA/10A			44		DISPONIBILE		
1972		XCA/2F			45		DISPONIBILE		
+C/MF1					46				
3481					47				
+C/UPC		XCB/1A			48		DISPONIBILE		
5522		XCB/3A			49		DISPONIBILE		
5541		XCB/4A			50		DISPONIBILE		

All rights are reserved for this document, even in case of issuance of a patent and registration of another industrial right. Misapplication, in particular reproduction or handing over to third parties is prohibited and actionable under civil and criminal law.

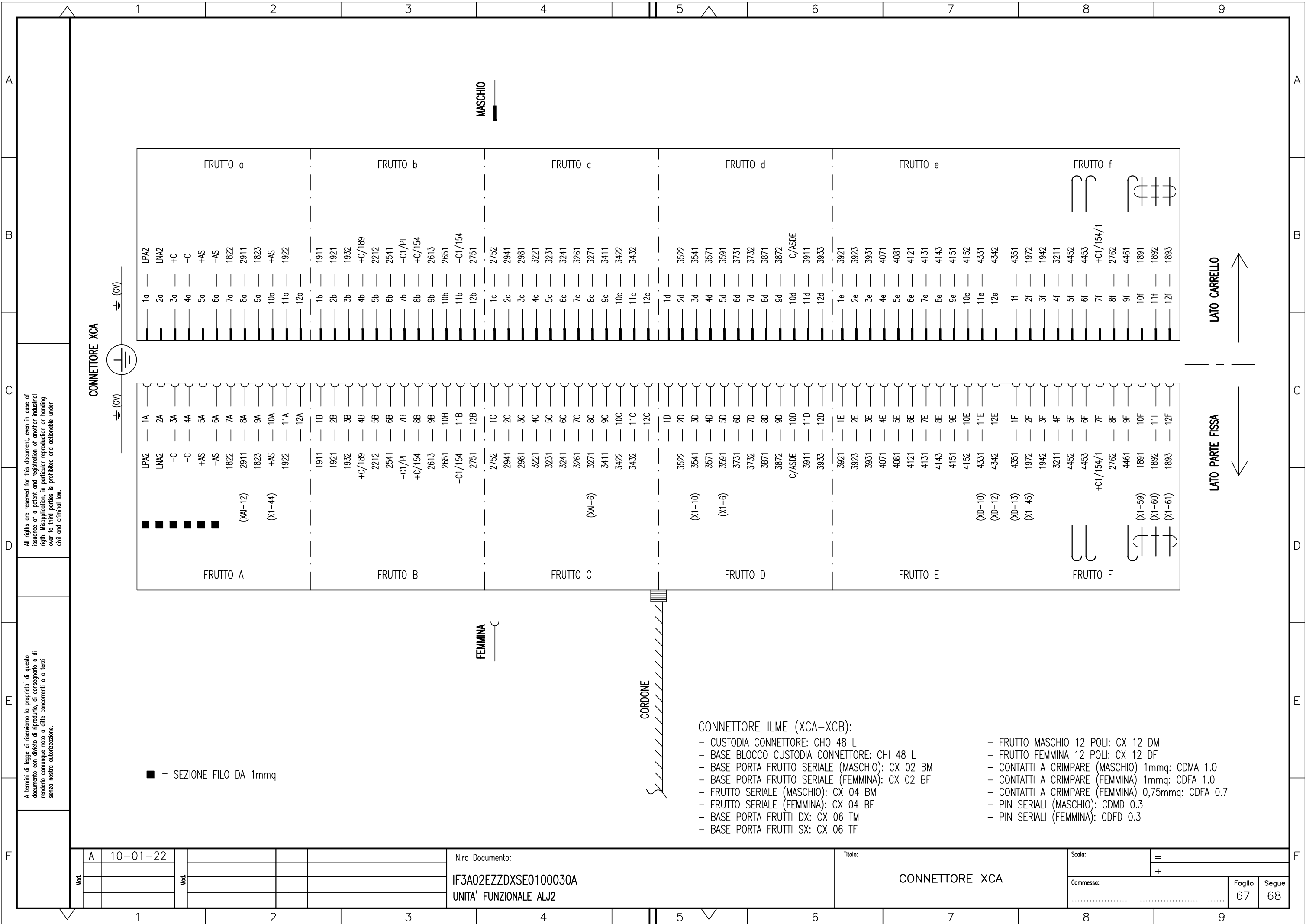
A termini di legge ci riserviamo la proprietà di questo documento con divieto di riproduzione, di consegnarlo o di renderlo comunque noto a ditte concorrenti o a terzi senza nostra autorizzazione.

- ACCESSORI**
- SEPARATORE
 - MORSETTO SEZIONABILE
 - DISPOSITIVO DI CORTOCIRCUITO
 - PONTICELLO IN FILO
 - PONTICELLO METALLICO

INIZIO INDICAZIONE DESTINAZIONE FINE INDICAZIONE DESTINAZIONE

MORSETTI CABUR CBD.4
(* MORSETTI CABUR CBD.16)

CABLAGGIO INTERPANNELLARE



All rights are reserved for this document, even in case of issuance of a patent and registration of another industrial right. Misapplication, in particular reproduction or handing over to third parties is prohibited and actionable under civil and criminal law.

A termini di legge ci riserviamo la proprietà di questo documento con divieto di riproduzione, di consegnarlo o di renderlo comunque noto a ditte concorrenti o a terzi senza nostra autorizzazione.

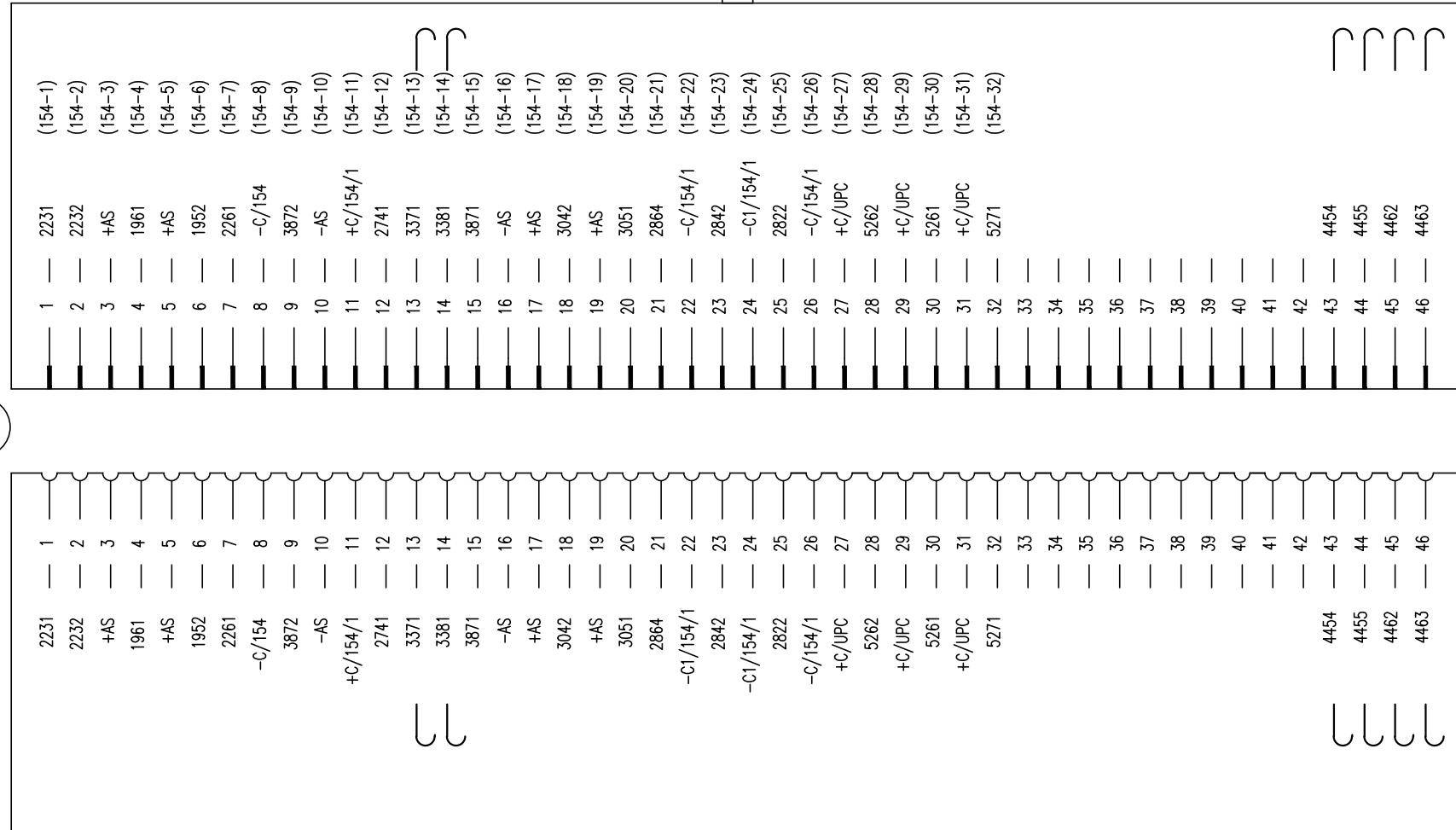
- CONNETTORE ILME (XCA-XCB):**
- CUSTODIA CONNETTORE: CHO 48 L
 - BASE BLOCCO CUSTODIA CONNETTORE: CHI 48 L
 - BASE PORTA FRUTTO SERIALE (MASCIO): CX 02 BM
 - BASE PORTA FRUTTO SERIALE (FEMMINA): CX 02 BF
 - FRUTTO SERIALE (MASCIO): CX 04 BM
 - FRUTTO SERIALE (FEMMINA): CX 04 BF
 - BASE PORTA FRUTTI DX: CX 06 TM
 - BASE PORTA FRUTTI SX: CX 06 TF
 - FRUTTO MASCHIO 12 POLI: CX 12 DM
 - FRUTTO FEMMINA 12 POLI: CX 12 DF
 - CONTATTI A CRIMPARE (MASCIO) 1mmq: CDMA 1.0
 - CONTATTI A CRIMPARE (FEMMINA) 1mmq: CDFA 1.0
 - CONTATTI A CRIMPARE (FEMMINA) 0,75mmq: CDFA 0.7
 - PIN SERIALI (MASCIO): CDMD 0.3
 - PIN SERIALI (FEMMINA): CDFD 0.3

Mod.	A	10-01-22	N.ro Documento: IF3A02EZZDXSE0100030A UNITA' FUNZIONALE ALJ2	Titolo: CONNETTORE XCA	Scala:	=	Foglio 67	Segue 68
	Mod.				Commissa:	+		

All rights are reserved for this document, even in case of issuance of a patent and registration of another industrial right. Misapplication, in particular reproduction or handing over to third parties is prohibited and actionable under civil and criminal law.

A termini di legge ci riserviamo la proprietà di questo documento con divieto di riproduzione, di consegnarlo o di renderlo comunque noto a ditte concorrenti o a terzi senza nostra autorizzazione.

CONNETTORE XC154



MASCCHIO

FEMMINA

CORDONE

LATO INTERRUTTORE 154

LATO PIASTRA AUS.

- CONNETTORE ILME (XC154):
- CUSTODIA FISSA (GRANDEZZA 104.27): CHI 24 L
 - CUSTODIA MOBILE (GRANDEZZA 104.27): CAV 24 L29
 - FRUTTO MASCHIO (GRANDEZZA 104.27): CQEM 46
 - FRUTTO FEMMINA (GRANDEZZA 104.27): CQEF 46
 - CONTATTI A CRIMPARE (MASCHIO): CCMA 1.0
 - CONTATTI A CRIMPARE (FEMMINA): CCFA 1.0

Mod.	A	10-01-22	Mod.		N.ro Documento: IF3A02EZZDXSE0100030A UNITA' FUNZIONALE ALJ2	Titolo: CONNETTORE XC154	Scala:	=
							Commissa:

All rights are reserved for this document, even in case of issuance of a patent and registration of another industrial right. Misapplication, in particular reproduction or handing over to third parties is prohibited and actionable under civil and criminal law.

A termini di legge ci riserviamo la proprietà di questo documento con divieto di riprodurlo, di consegnarlo o di renderlo comunque noto a ditte concorrenti o a terzi senza nostra autorizzazione.

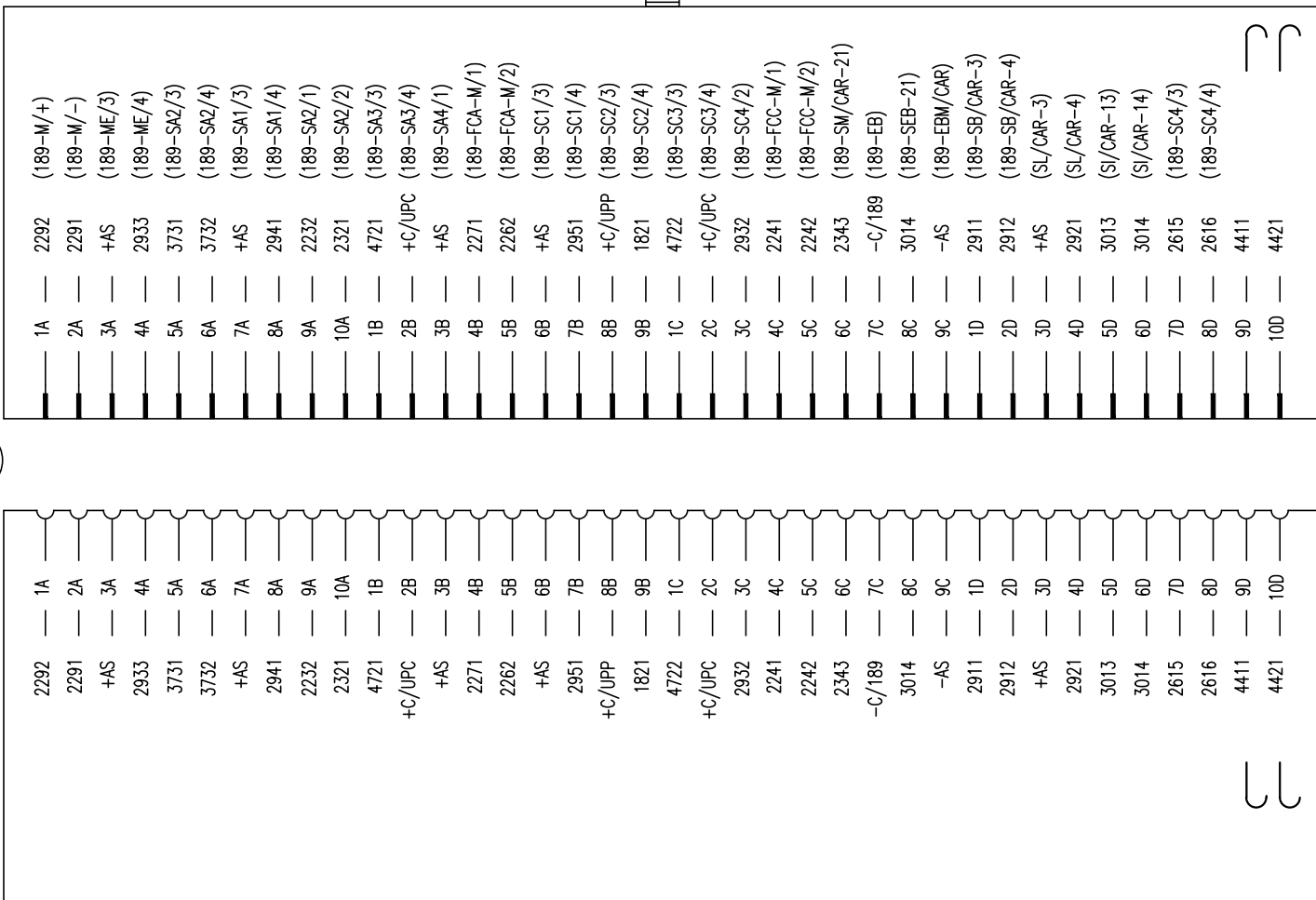
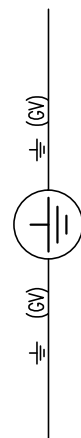
Mod.	A	10-01-22							
Mod.									

N.ro Documento:
IF3A02EZZDXSE0100030A
 UNITA' FUNZIONALE ALJ2

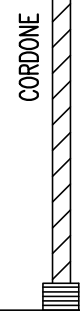
Titolo:
CONNETTORE XC189

Scala:	=	
Comessa:	+	
	Foglio	Segue
	70	71

CONNETTORE XC189



MASCHIO

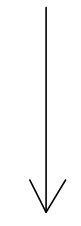
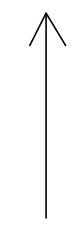


FEMMINA



LATO SEZIONATORE BIPOLARE 189

LATO PIASTRA AUS.



- CONNETTORE ILME (XC189):
- CUSTODIA FISSA (GRANDEZZA 66.16): CZI 25L
 - CUSTODIA MOBILE (GRANDEZZA 66.16): CZAV 25 L21
 - FRUTTO MASCHIO (GRANDEZZA 66.16): CDDM 38
 - FRUTTO FEMMINA (GRANDEZZA 66.16): CDDF 38
 - CONTATTI A CRIMPARE (MASCHIO): CDMA 1.0
 - CONTATTI A CRIMPARE (FEMMINA): CDFA 1.0

		SIGLA	Fg.	DESCRIZIONE	TIPO	COSTRUTTORE	Q.tà	NOTA			SIGLA	Fg.	DESCRIZIONE	TIPO	COSTRUTTORE	Q.tà	NOTA			
A	B	37	UPP	18	RELE' DI PROTEZIONE E DIAGNOSTICA ALIMENTAZIONE AUS. 132Vcc,	ME-MPS21	MONT-ELE	1	/	C	D	55	$\frac{KAT}{T} - \frac{KTE}{T}$	27	CONTATTORE CON 3 CONTATTI DI POTENZA, ALIM. BOBINA 132Vcc (90±150Vcc), COMPLETO DI 1 CONTATTO AUS. NA, COMPLETO DI TESTINA TEMPORIZZATA RIT. ECCITAZIONE	AF12Z-30-10-23 + TEF4-0N	ABB	2	/	
		38	$\frac{WD}{UPP}$	20	RELE' AUSILIARIO, 4 CONTATTI DA 10A, ALIM. BOBINA 132Vcc COMPLETO DI ZOCCOLO	BIPOKSF10 C132-KB + 48IP20-F1	AMRA	1	/			56	R1-R2	28	RESISTENZA LIMITATRICE 0=560Ω, 100W TARATURA: 560 Ω	T2/100	MC	2	/	
		39	$\frac{64}{UPP}$	20	RELE' AUSILIARIO, 2 CONTATTI DA 10A, ALIM. BOBINA 132Vcc COMPLETO DI ZOCCOLO	POKSF10 C132-KB + 50IP20-F1	AMRA	1	/			57	R3-R4	28	RESISTENZA LIMITATRICE 300 Ω, 160W	T1/160	MC	2	/	
		40	$\frac{R}{RVL}$	21	RELE' VOLTMETRICO, ALIMENTAZIONE AUSILIARIA 132Vcc	MHIT-363A	MICROELETTRICA SCIENTIFICA	1	(1)			58	F154	28	VARISTORE PER INTERRUTTORE EXTRARAPIDO	S20K130 170Vdc-8000A	EPCOS	1	/	
		41	$\frac{QM}{189}$	22	INTERRUTTORE SALVAMOTORE REG 1,6±2,5A COMPLETO DI CONTATTI AUS. DI SEGNALAZIONE 1 NA + 1 NC	MS325/2,5 +HK11	ABB	1	/			59								
		42	$\frac{CH}{189} - \frac{AP}{189}$	22	CONTATTORE CON ALIM. BOBINA 132Vcc (90±150Vcc), 3 CONTATTI DI POTENZA, COMPLETO DI CONTATTI AUS. 1 NA + 2 NC	AF12Z-30-10-23 +CA4-01 +CA4-01	ABB	2	/			60	$\frac{H}{189}$	29	SEGNALATORE A CROCE MULTILED, ALIM. 132Vcc, MOSTRINA TONDA (ROSSO-VERDE) NEGATIVO COMUNE E DIODO DI BLOCCO	HD16/24.CRT. RG.132Vdc NC PD	DOMO	1	/	
		43	SEB	23	PULSANTE LUMINOSO CON GEMMA VERDE, COMPLETO DI 1 CONTATTO N.A., 1 CONTATTO N.C.	P9MPLVGD + P9B10VN + P9B01VN + P9PDNVO	GE POWER CONTROL	1	/			61	$\frac{KSL}{CAR}$	29	RELE' AUSILIARIO, 2 CONTATTI DA 10A, ALIM. BOBINA 132Vcc COMPLETO DI ZOCCOLO	POKSF10 C132-KB + 50IP20-F1	AMRA	1	/	
		44	HEB	23	LAMPADA COLORE BIANCO 132Vcc	LD.BA9S.W130.AC/DC	DOMO	1	/			62	$\frac{B}{CAR} - \frac{ME}{189}$ MAN1	29	RELE' AUSILIARIO, 4 CONTATTI DA 10A, ALIM. BOBINA 132Vcc COMPLETO DI ZOCCOLO	BIPOKSF10 C132-KB + 48IP20-F1	AMRA	3	/	
		45	EB	23	ELETTROMAGNETE DI BLOCCO, ALIM. BOBINA 132Vcc (10%)	E144 (10%)	SPII	1	/			63	HINT 189	29	LAMPADA DI SEGNALAZIONE MULTILED, ALIM. 132Vcc COLORE GIALLO	HD16/18.SFT. YY.132Vdc	DOMO	1	/	
		D	E	46	T3	25	RELE' AUSILIARIO RITARDATO ALL'ECCITAZIONE, ALIM. BOBINA 132Vcc E LED DI SEGNALAZIONE, COMPLETO DI ZOCCOLO	TMS4EF10 C132-KD + 48IP20-F1	AMRA			1	/	64	$\frac{HB}{CAR}$	29	LAMPADA DI SEGNALAZIONE MULTILED, ALIM. 132Vcc COLORE BIANCO	HD16/18.SFT. WW.132Vdc	DOMO	1
47	XC			25	RELE' AUSILIARIO, 6 CONTATTI DA 10A, ALIM. BOBINA 132Vcc COMPLETO DI ZOCCOLO	TRIPOKSF10 C132-KB + 78IP20-F1	AMRA	1	/	65	HMAN	29	LAMPADA DI SEGNALAZIONE MULTILED, ALIM. 132Vcc COLORE ROSSO	HD16/18.SFT. RR.132Vdc	DOMO	1	/			
48										66	MAN	29	CONTATTORE CON 4 CONTATTI DI POTENZA, ALIM. BOBINA 132Vcc (90±150Vcc) COMPLETO DI CONTATTI AUSILIARI 2 NC + 2 NA	AF09Z-22-00-23 +CA4-22M	ABB	1	/			
49										67										
50	$\frac{C}{J}$			26	CONTATTORE CON ALIM. BOBINA 132Vcc (90±150Vcc), 3 CONTATTI DI POTENZA, COMPLETO DI CONTATTI AUS. 1 NA + 1 NC	AF12Z-30-10-23 +CA4-01 +CA4-10	ABB	1	/	68										
51	$\frac{M}{KAT} - \frac{KTE}{KTE}$			27	RELE' MONOSTABILE ALIM. BOBINA 132Vcc 4 CONTATTI SPDT DI COMANDO (cat. 794/957)	OKSFCF10 C132-KA + 48IP20-F2	AMRA	3	/	69										
52	T			27	RELE' AUSILIARIO RITARDATO ALL'ECCITAZIONE, ALIM. BOBINA 132Vcc E LED DI SEGNALAZIONE, COMPLETO DI ZOCCOLO	TMS4EF10 C132-KD + 48IP20-F1	AMRA	1	/	70										
53	SCH 154			27	PULSANTE COLORE NERO, COMPLETO DI 1 BLOCCHETTO CONTATTI 1 NA + 1 NC	XB6AA25B	TELEMECANIQUE	1	/	71	$\frac{H}{AC}$	30	LAMPADA DI SEGNALAZIONE MULTILED, ALIM. 132Vcc COLORE VERDE	HD16/18.SFT. GG.132Vdc	DOMO	1	/			
54	N			27	CONTATTORE CON 3 CONTATTI DI POTENZA, ALIM. BOBINA 132Vcc (90±150Vcc), COMPLETO DI 1 CONTATTO AUS. NA	AF12Z-30-10-23	ABB	1	/	72	$\frac{SM}{CAR}$	30	PULSANTE LUMINOSO CON GEMMA VERDE, COMPLETO DI 1 CONTATTO N.A., 1 CONTATTO NC	P9MPLVGD + P9B10VN + P9B01VN + P9PDNVO	GE POWER CONTROL	1	/			

NOTE: (1) CONTO LAVORO

Mod.	A	10-01-22	Mod.	N.ro Documento:				Titolo:				Scala:		=	
				IF3A02EZZDXSE0100030A				ELENCO APPARECCHIATURE				Comessa:		+	
				UNITA' FUNZIONALE ALJ2								Foglio		Segue	
												73		74	

