

COMMITTENTE:



DIREZIONE LAVORI:



APPALTATORE:
CONSORZIO:



SOCI:



PROGETTAZIONE:
MANDATARIA:



MANDANTI:



PROGETTO ESECUTIVO

**ITINERARIO NAPOLI - BARI
RADDOPPIO TRATTA APICE - ORSARA
I LOTTO FUNZIONALE APICE - HIRPINIA
SE00 - SOTTOSTAZIONI ELETTRICHE**

SE01 - SSE ARIANO

QUADRI DI COMANDO E CONTROLLO

UNITA' FUNZIONALE SEZIONAMENTO BIPOLARE E FILTRO 3kVcc - BIFA - INGOMBRO QUADRO, SCHEMA FUNZIONALE

APPALTATORE	DIRETTORE DELLA PROGETTAZIONE	PROGETTISTA
Consorzio HIRPINIA AV Il Direttore Tecnico Ing. P. M. Gianvecchio 08/02/2022	Il Responsabile integrazione fra le varie prestazioni specialistiche Ing. G. Cassani	 Ing. M. De Leo

COMMESSA LOTTO FASE ENTE TIPO DOC. OPERA/DISCIPLINA PROGR. REV. SCALA:

IF3A 02 E ZZ DX SE0100 032 A /

Rev.	Descrizione	Redatto	Data	Verificato	Data	Approvato	Data	Autorizzato Data
A	C 08.00 - Emissione 180gg	E. Pezza	08/02/2022	R. Stella	08/02/2022	M Simeone	08/02/2022	Ing. M. Simeone
								08/02/2022

File: IF3A02EZZDXSE0100032A.dwg

n.Elab.:

INDICE

PAG.	REVISIONE								PAG.	REVISIONE								PAG.	REVISIONE								
	A	B	C	D	E	F	G	H		A	B	C	D	E	F	G	H		A	B	C	D	E	F	G	H	
01	X								34	X								67	X								
02	X								35	X								68	X								
03	X																	69	X								
04	X																	70	X								
05	X								38	X																	
06	X								39	X								72	X								
									40	X								73	X								
08	X								41	X								74	X								
09	X								42	X																	
10	X								43	X																	
11	X								44	X																	
									45	X																	
13	X								46	X																	
14	X								47	X																	
15	X								48	X																	
16	X								49	X																	
									50	X																	
18	X								51	X																	
19	X								52	X																	
20	X								53	X																	
									54	X																	
22	X								55	X																	
23	X								56	X																	
24	X																										
25	X								58	X																	
									59	X																	
27	X								60	X																	
28	X								61	X																	
									62	X																	
30	X								63	X																	
31	X								64	X																	
32	X								65	X																	
33	X								66	X																	

IMPIANTO SSE ARIANO

TITOLO UNITA' FUNZIONALE SEZIONAMENTO BIPOLARE E FILTRO 3kVcc - BIFA
INGOMBRO QUADRO, SCHEMA FUNZIONALE, MORSETTIERE
ED ELENCO APPARECCHIATURE

COMMESSA _____

All rights are reserved for this document, even in case of issuance of a patent and registration of another industrial right. Misapplication, in particular reproduction or handing over to third parties is prohibited and actionable under civil and criminal law.

A termini di legge ci riserviamo la proprietà di questo documento con divieto di riproduzione, di consegnarlo o di renderlo comunque noto a ditte concorrenti o a terzi senza nostra autorizzazione.

Mod.	A	10-01-22	Mod.	
------	---	----------	------	--

N.ro Documento:
IF3A02EZZDXSE0100032A
 UNITA' FUNZIONALE BIFA

Titolo:
INDICE REVISIONI

Scala:	=	
	+	
Commissa:		
	Foglio	Segue
	02	03

SIGLA QUADRO

: BIF

NORMA CEI EN 50123-1/6

TENSIONE NOMINALE (Un)

: 3000Vcc

TENSIONE PERMANENTE MASSIMA (Umax)

: 3600Vcc

TENSIONE NON PERMANENTE MASSIMA (Umax)

: 3900Vcc

TENSIONE DI ISOLAMENTO DI TARGA (Unm)

: 4,8kVcc

SISTEMA ELETTRICO

: CC

TENSIONE DI PROVA A FREQUENZA INDUSTRIALE PER I CIRCUITI DI POTENZA (QUADRO) (Ua) - VERSO TERRA E TRA LE FASI

: 18,5kV per 1'

TENSIONE DI PROVA A FREQUENZA INDUSTRIALE PER I CIRCUITI DI POTENZA (QUADRO) (Ua) - SULLA DISTANZA DI SEZIONAMENTO

: 22,2kV per 1'

TENSIONE DI PROVA A IMPULSO ATMOSFERICO (QUADRO) (Uni)

: 40kV (1,2/50 μs)

CORRENTE NOMINALE SBARRE PRINCIPALI

: 3150A

CORRENTE NOMINALE SBARRE DEL SEZIONATORE

: 3150A

CORRENTE DI CORTO CIRCUITO DI BREVE DURATA (I_{ncw})

: 53kA per 250 msec.

VALORE DI PICCO DELLA CORRENTE DI CORTO CIRCUITO (I_{ss})

: 75kA

CORRENTE DI CORTO CIRCUITO DI BREVE DURATA SBARRA DI TERRA

: 30kA - 250 msec.

TENSIONE DI ESERCIZIO CIRCUITI AUSILIARI

: 132Vcc

TENSIONE DI PROVA A FREQUENZA INDUSTRIALE PER I CIRCUITI AUSILIARI

: 2kV per 1'

GRADI DI PROTEZIONE DEL QUADRO:

DEL TETTO

: (IP) 21

DEL FONDO

: (IP) 2XC

VERSO L'ESTERNO (SALVO TETTO E FONDO)

: (IP) 3X

GRADO DI PROTEZIONE INTERNO (A PORTA APERTA)

: (IP) 2XC

INGRESSO / USCITA CAVI

: DAL BASSO

ACCESSIBILITA'

: FRONTE

ESECUZIONE IN CARPENTERIA METALLICA

COLORE ESTERNO

: RAL 7030

ALTEZZA LUOGO DI INSTALLAZIONE (slm)

: <2000m.

TEMPERATURA AMBIENTE MINIMA DI FUNZIONAMENTO min (°C)

: -10

TEMPERATURA AMBIENTE MASSIMA DI FUNZIONAMENTO max. (°C)

: +45

TEMPERATURA DI DIMENSIONAMENTO MEDIA GIORNALIERA (°C)

: +35

TEMPERATURA DI TRASPORTO E/O STOCCAGGIO (°C)

: -25 ÷ +70

UMIDITA'

: <95%

All rights are reserved for this document, even in case of issuance of a patent and registration of another industrial right. Misapplication, in particular reproduction or handing over to third parties is prohibited and actionable under civil and criminal law.

A termini di legge ci riserviamo la proprietà di questo documento con divieto di riproduzione, di consegnarlo o di renderlo comunque noto a ditte concorrenti o a terzi senza nostra autorizzazione.

Mod.	A	10-01-22						
Mod.								

N.ro Documento:
IF3A02EZZDXSE0100032A
 UNITA' FUNZIONALE BIFA

Titolo:
 DESCRIZIONE QUADRO

Scala:	=	
	+	
Commissa:		
	Foglio	Segue
	03	04

NOTE

- 1 - CIRCUITI AUSILIARI E DI POTENZA NON ALIMENTATI
- 2 - INTERRUTORI CIRCUITI AUSILIARI RAPPRESENTATI IN POSIZIONE DI APERTO (SCATTATO)
- 3 - SCOMPARTO SEZIONATORE BIPOLARE E FILTRO RAPPRESENTATO CON SEZIONATORE BIPOLARE APERTO E BLOCCATO, CARRELLO FILTRO SEZIONATO E BLOCCATO, SEZIONATORE DI TERRA CHIUSO, PORTELLA VANO SBARRE OMNIBUS CHIUSA, SERRANDE CHIUSE E PORTELLA VANO CAVI DI POTENZA CHIUSA
- 4 - FINECORSIA SI/CAR RAPPRESENTATO IN POSIZIONE DI NON SCHIACCIATO CON CARRELLO FILTRO IN POSIZIONE DI SEZIONATO
- 5 - FINECORSIA SSO RAPPRESENTATO IN POSIZIONE DI SCHIACCIATO CON PORTELLA VANO SBARRE OMNIBUS CHIUSA
- 6 - FINECORSIA SSEC RAPPRESENTATO IN POSIZIONE DI SCHIACCIATO CON SERRANDE CHIUSE
- 7 - FINECORSIA SSEO RAPPRESENTATO IN POSIZIONE DI NON SCHIACCIATO CON SERRANDE CHIUSE
- 8 - FINECORSIA SA1, SA2, SA3, SA4, FCA-M, FC1, FC2 RAPPRESENTATI IN POSIZIONE DI SCHIACCIATI CON SEZIONATORE BIPOLARE IN POSIZIONE DI APERTO
- 9 - FINECORSIA SC1, SC2, SC3, SC4, FCC-M, FA1, FA2 RAPPRESENTATI IN POSIZIONE DI NON SCHIACCIATI CON SEZIONATORE BIPOLARE IN POSIZIONE DI NON CHIUSO
- 10 - FINECORSIA SB/CAR RAPPRESENTATO IN POSIZIONE DI NON SCHIACCIATO CON CARRELLO NON BLOCCATO
- 11 - FINECORSIA SL/CAR RAPPRESENTATO IN POSIZIONE DI SCHIACCIATO CON CARRELLO LIBERO
- 12 - FINECORSIA SS/CAR RAPPRESENTATO IN POSIZIONE DI NON SCHIACCIATO CON CARRELLO SEZIONATO
- 13 - FINECORSIA ME RAPPRESENTATO IN POSIZIONE DI NON SCHIACCIATO CON MANOVRA ELETTRICA SEZIONATORE BIPOLARE 189 NON ABILITATA
- 14 - SELETTORE 43/RL : CHIAVE ESTRAIBILE IN POSIZIONE "REMOTO" E DIVERSA FRA I VARI SCOMPARTI
- 15 - FINECORSIA SPC RAPPRESENTATO IN POSIZIONE DI SCHIACCIATO CON PORTELLA VANO CAVI DI POTENZA CHIUSA
- 16 - CONVERTITORE DI TENSIONE UVR/TVccf : USCITA 12-13= 4:20mA
 USCITA 14-15= 4:20mA
 USCITA 16-17= 0:20mA
 20mA=4000Vcc

SEZIONE CONDUTTORI

- 1 - I CONDUTTORI DERIVATORI SHUNT, SONO DI SEZIONE 2,5mmq (RADOX 9GKW) 25twist/metro
- 2 - I CONDUTTORI VOLTMETRICHE SISTEMA 3600Vcc SONO DI SEZIONE 6mmq (RADOX 9GKW)
- 3 - I CONDUTTORI DI ALIMENTAZIONE, COMANDO E SEGNALAZIONE SONO DI SEZIONE 1mmq (NO7G9K/FG17)
- 4 - I CONDUTTORI DEL RACCORDO FLESSIBILE DEL CONNETTORE XC (XCA-XCB), SONO DI SEZIONE 1mmq PER LE ALIMENTAZIONI, DI SEZIONE 0.75mmq PER COMANDI E SEGNALAZIONI (NO7G9K/FG17)
- 5 - I CAVETTI SCHERMATI SONO DI SEZIONE 0,5mmq

All rights are reserved for this document, even in case of issuance of a patent and registration of another industrial right. Misapplication, in particular reproduction or handing over to third parties is prohibited and actionable under civil and criminal law.

A termini di legge ci riserviamo la proprietà di questo documento con divieto di riproduzione, di consegnarlo o di renderlo comunque noto a ditte concorrenti o a terzi senza nostra autorizzazione.

Mod.	A	10-01-22							
Mod.									

N.ro Documento:
IF3A02EZZDXSE0100032A
 UNITA' FUNZIONALE BIFA

Titolo:
NOTE E SEZIONI CONDUTTORI

Scala:	=	
	+	
Commissa:		
	Foglio	Segue
	04	05

1		2		3		4		5		6		7		8		9	
SIMBOLO		DESCRIZIONE		SIMBOLO		DESCRIZIONE		SIMBOLO		DESCRIZIONE		SIMBOLO		DESCRIZIONE			
		INTERRUTTORE DI POTENZA				CONTATTO DI POSIZIONE DI CHIUSURA (FINE CORSA)				SCARICATORE DI SOVRATENSIONE							
		SEZIONATORE				CONTATTO DI POSIZIONE DI APERTURA (FINE CORSA)				RESISTENZA							
		INTERRUTTORE DI MANOVRA - SEZIONATORE				SUONERIA				RESISTENZA VARIABILE							
		INTERRUTTORE DI MANOVRA - SEZIONATORE CON FUSIBILE				SIRENA				ELEMENTO RISCALDANTE (SCALDIGLIA)							
		SEZIONATORE CON FUSIBILE INCORPORATO				RONZATORE				VARISTORE							
		INTERRUTTORE DI POTENZA AD APERTURA AUTOMATICA				STRUMENTO INDICATORE (*INSERIRE SIGLA GRANDEZZA ELETTRICA)				FUSIBILE							
		INTERRUTTORE DI POTENZA AD APERTURA AUTOMATICA, FUNZIONANTE PER CORRENTE DIFFERENZIALE				STRUMENTO REGISTRATORE (*INSERIRE SIGLA GRANDEZZA ELETTRICA)				RELE' TERMICO							
		INTERRUTTORE DI POTENZA AD APERTURA AUTOMATICA, FUNZIONANTE PER EFFETTO MAGNETICO				STRUMENTO INTEGRATORE (CONTATORE) (*INSERIRE SIGLA GRANDEZZA ELETTRICA)				RELE' A CARTELLINO							
		INTERRUTTORE DI POTENZA AD APERTURA AUTOMATICA, FUNZIONANTE PER EFFETTO MAGNETOTERMICO				STRUMENTO INDICATORE MULTIFUNZIONE DIGITALE				BOBINA DI COMANDO DI CONTATTORE / RELE'							
		INTERRUTTORE DI POTENZA AD APERTURA AUTOMATICA, MAGNETOTERMICO E DIFFERENZIALE				CONVERTITORE ALTERNATA / CONTINUA				BOBINA DI COMANDO DI RELE' AD AGGANCIO MECCANICO (PASSO-PASSO)							
		CONTATTORE (CONTATTO DI CHIUSURA)				CONVERTITORE SEGNALE OTTICO / CONTINUA				BOBINA DI COMANDO DI RELE' CON RITARDO ALL'ECCITAZIONE							
		CONTATTORE (CONTATTO DI APERTURA)				DIODO				BOBINA DI COMANDO DI RELE' CON RITARDO ALLA DISECCITAZIONE							
		CONTATTO DI CHIUSURA (APERTO A RIPOSO)				LAMPADA DI SEGNALAZIONE A LED (RO=ROSSA,BI=BIANCA, VE=VERDE,GI=GIALLA,BL=BLU)				INTERRUTTORE ORARIO							
		CONTATTO DI APERTURA (CHIUSO A RIPOSO)				SEGNALATORE LUMINOSO A CROCE				ELEMENTO FOTOSENSIBILE							
		CONTATTO DI CHIUSURA CON COMANDO A PULSANTE				LAMPADA DI SEGNALAZIONE (RO=ROSSA,BI=BIANCA, VE=VERDE,GI=GIALLA,BL=BLU)				VALVOLA SOULE'							
		CONTATTO DI APERTURA CON COMANDO A PULSANTE				TRASFORMATORE A TRE AVVOLGIMENTI				BLOCCO MECCANICO TRA DUE APPARECCHI							
		CONTATTO DI CHIUSURA CHIUSURA RITARDATA ALLA ECCITAZIONE DEL RELE'				TRASFORMATORE A DUE AVVOLGIMENTI (TRASFORMATORE DI TENSIONE TV)				COMANDO A CHIAVE							
		CONTATTO DI APERTURA APERTURA RITARDATA ALLA ECCITAZIONE DEL RELE'				TRASFORMATORE DI CORRENTE TA				SPINA / PRESA							
		CONTATTO DI CHIUSURA APERTURA RITARDATA ALLA DISECCITAZIONE DEL RELE'				TRASFORMATORE TOROIDALE				SPINA / PRESA E/O INDICAZIONE DI APPARECCHIATURA SEZIONABILE							
		CONTATTO DI APERTURA CHIUSURA RITARDATA ALLA DISECCITAZIONE DEL RELE'				SHUNT (DERIVATORE RESISTIVO)				TERRA							
		CONTATTO DI CHIUSURA DI RELE' TERMICO				TRASFORMATORE A DUE AVVOLGIMENTI CON SCHERMO				MASSA							
		CONTATTO DI APERTURA DI RELE' TERMICO				INDUTTANZA / AVVOLGIMENTO				TERMINALE DI APPARECCHIATURE O MORSETTO							
		SELETTORE A DUE POSIZIONI				BATTERIA (ACCUMULATORI)				MORSETTO							
		SELETTORE A TRE POSIZIONI				RADDRIZZATORE				MORSETTO PORTAFUSIBILE							
		CONTATTO DI SCAMBIO				CONDENSATORE				MORSETTO CON SPINA PER CONNETTORE							
A		10-01-22		Mod.		Mod.		N.ro Documento:		Titolo:		Scala:		=			
								IF3A02EZZDXSE0100032A		LEGENDA SIMBOLI		Commissa:		+			
								UNITA' FUNZIONALE BIFA				Foglio		Segue			
												05		06			

All rights are reserved for this document, even in case of issuance of a patent and registration of another industrial right. Misapplication, in particular reproduction or handing over to third parties is prohibited and actionable under civil and criminal law.

A termini di legge ci riserviamo la proprietà di questo documento con divieto di riproduzione, di consegnarlo o di renderlo comunque noto a ditte concorrenti o a terzi senza nostra autorizzazione.

COMPOSIZIONE UPC

D8 D7 D6 D5 D4 D3 D2 D1 G1

520BID01 520BID01 520BID01 520BID01 520BID01 520BID01 520CMD01 520PSD01

560PSU40

D14 D13 D12 D11 D10 D9

520BOD01 520BOD01 520BOD01 520BOD01 520BOD01 520ADD01

All rights are reserved for this document, even in case of issuance of a patent and registration of another industrial right. Misapplication, in particular reproduction or handing over to third parties is prohibited and actionable under civil and criminal law.

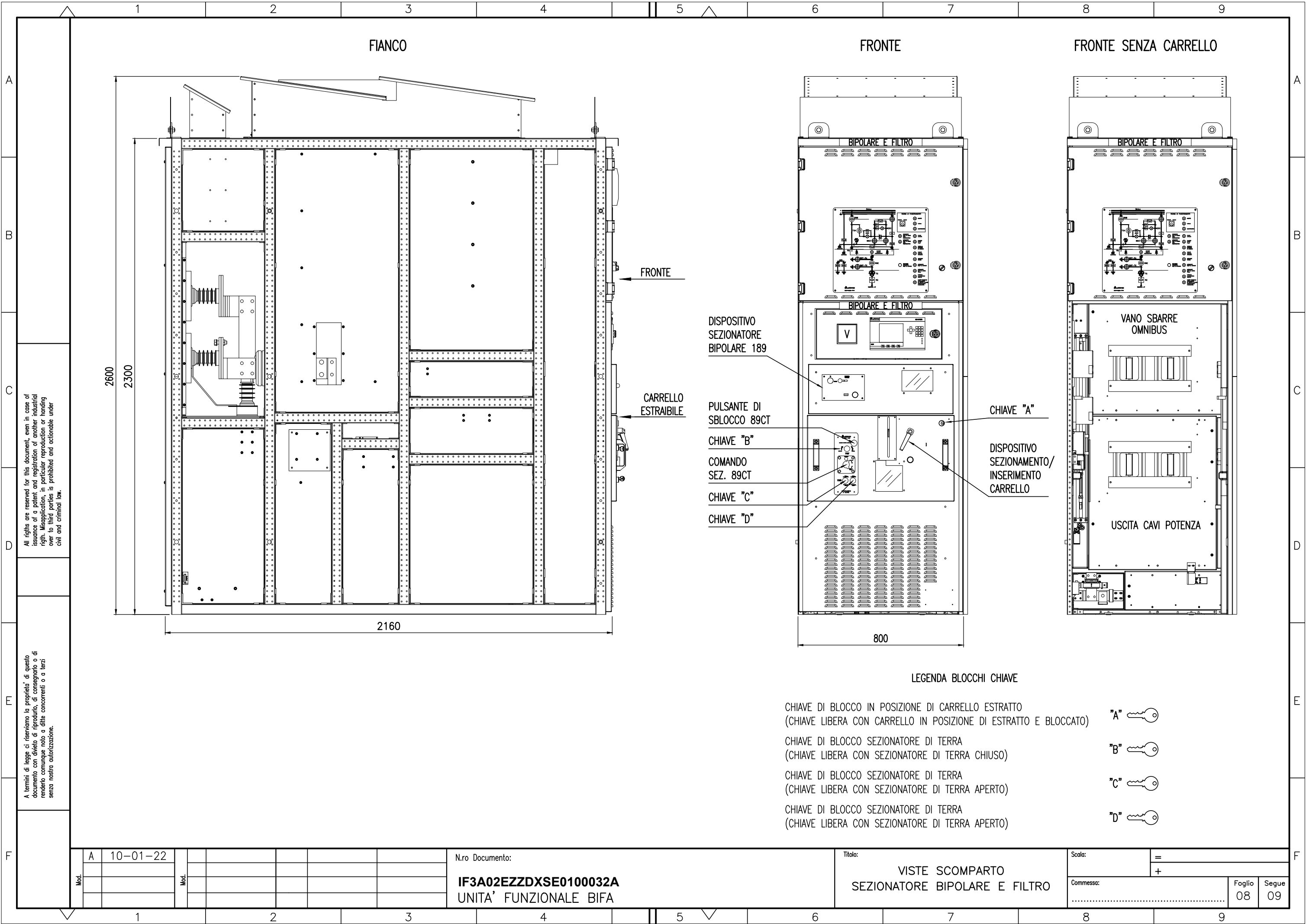
A termini di legge ci riserviamo la proprietà di questo documento con divieto di riproduzione, di consegnarlo o di renderlo comunque noto a ditte concorrenti o a terzi senza nostra autorizzazione.

Mod.	A	10-01-22						
Mod.								

N.ro Documento:
IF3A02EZZDXSE0100032A
 UNITA' FUNZIONALE BIFA

Titolo:
 COMPOSIZIONE UPC

Scala: =
 +
 Comessa: Foglio 06 Segue 08



All rights are reserved for this document, even in case of issuance of a patent and registration of another industrial right. Misapplication, in particular reproduction or handing over to third parties is prohibited and actionable under civil and criminal law.

A termini di legge ci riserviamo la proprietà di questo documento con divieto di riproduzione, di consegnarlo o di renderlo comunque noto a ditte concorrenti o a terzi senza nostra autorizzazione.

Mod.	A	10-01-22							
Mod.									





N.ro Documento:
IF3A02EZZDXSE0100032A
 UNITA' FUNZIONALE BIFA

Titolo:
VISTE SCOMPARTO SEZIONATORE BIPOLARE E FILTRO

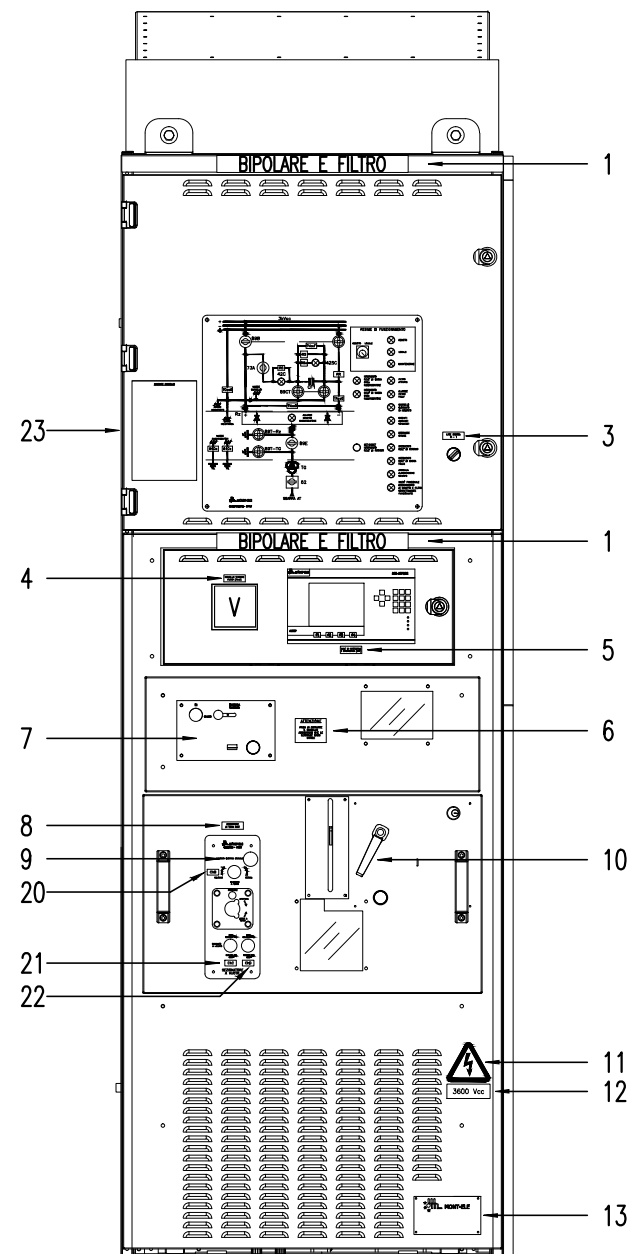
Scala:	=	
	+	
Comessa:		
	Foglio	Segue
	08	09

- DISPOSITIVO SEZIONATORE BIPOLARE 189
- PULSANTE DI SBLOCCO 89CT
- CHIAVE "B"
- COMANDO SEZ. 89CT
- CHIAVE "C"
- CHIAVE "D"
- CHIAVE "A"
- DISPOSITIVO SEZIONAMENTO/INSERIMENTO CARRELLO

LEGENDA BLOCCHI CHIAVE

- CHIAVE DI BLOCCO IN POSIZIONE DI CARRELLO ESTRATTO
(CHIAVE LIBERA CON CARRELLO IN POSIZIONE DI ESTRATTO E BLOCCATO) **"A"** 
- CHIAVE DI BLOCCO SEZIONATORE DI TERRA
(CHIAVE LIBERA CON SEZIONATORE DI TERRA CHIUSO) **"B"** 
- CHIAVE DI BLOCCO SEZIONATORE DI TERRA
(CHIAVE LIBERA CON SEZIONATORE DI TERRA APERTO) **"C"** 
- CHIAVE DI BLOCCO SEZIONATORE DI TERRA
(CHIAVE LIBERA CON SEZIONATORE DI TERRA APERTO) **"D"** 

FRONTE

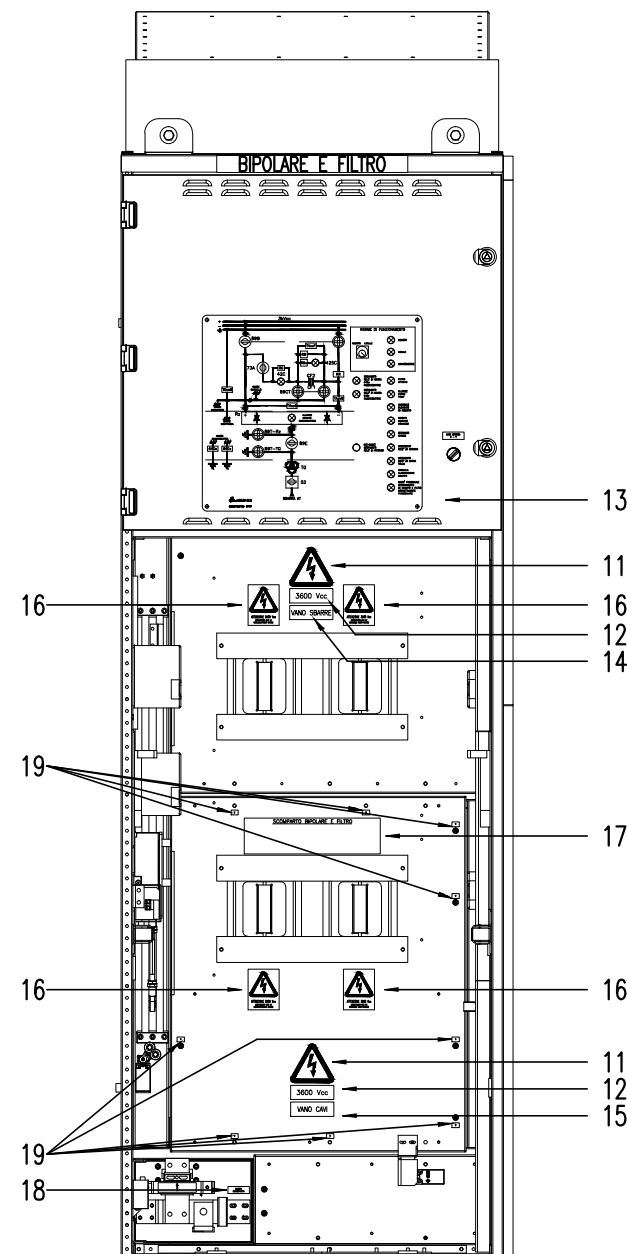


LEGENDA TARGHE

- 1 - BIPOLARE E FILTRO GRUPPO A
 - 2 -
 - 3 - LUCE INTERNA 0-1
 - 4 - MISURA DI TENSIONE FILTRO (TVccF)
 - 5 - RELE' DI PROTEZIONE E DIAGNOSTICA (UPP)
- ATTENZIONE

PRIMA DI ESTRARRE IL CARRELLO ASSICURARSI CHE LE SERRANDE SIANO CHIUSE
- 7 - TARGA SEZIONATORE BIPOLARE
 - 8 - SEZIONATORE DI TERRA 89CT
 - 9 - TARGA SEZIONATORE DI TERRA 89CT
 - 10 - TARGA DISPOSITIVO DI INSERIZIONE/ESTRAZIONE CARRELLO
-
- 11 -
 - 12 - 3600 Vcc
 - 13 - TARGA MATRICOLA SCOMPARTO
 - 20 - ChB
 - 21 - ChC
 - 22 - ChD
 - 23 - MANOVRE CARRELLO

FRONTE SENZA CARRELLO



LEGENDA TARGHE

- 11 -
 - 12 - 3600 Vcc
 - 13 - TARGA MATRICOLA SCOMPARTO (RETRO PORTA VANO AUSILIARI)
 - 14 - VANO SBARRE
 - 15 - VANO CAVI
-
- 16 -
 - 17 - TARGA MANOVRE ACCESSO VANO CAVI
 - 18 - MASSA SCOMPARTO
 - 19 -

All rights are reserved for this document, even in case of issuance of a patent and registration of another industrial right. Misapplication, in particular reproduction or handing over to third parties is prohibited and actionable under civil and criminal law.

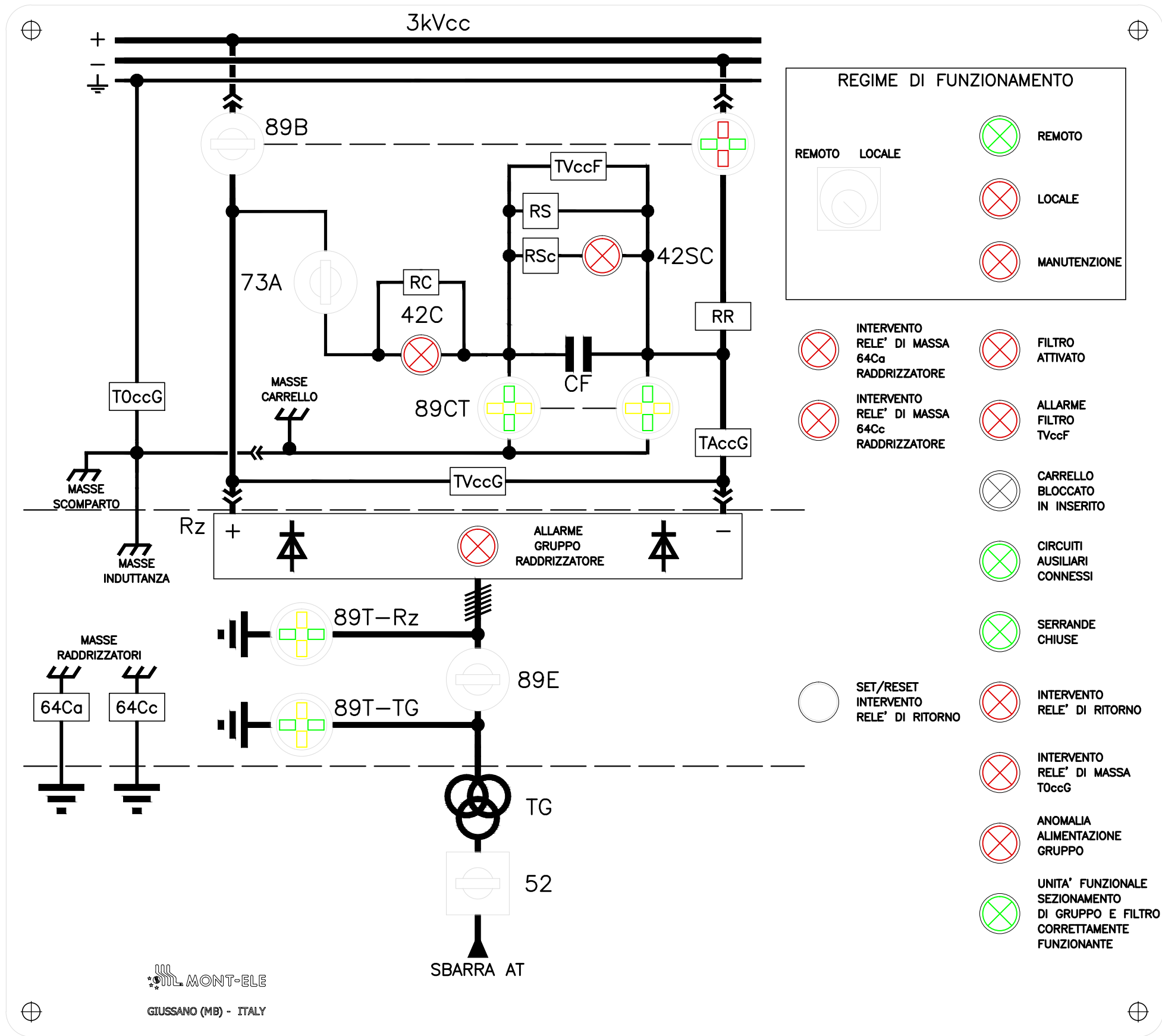
A termini di legge ci riserviamo la proprietà di questo documento con divieto di riproduzione, di consegnarlo o di renderlo comunque noto a ditte concorrenti o a terzi senza nostra autorizzazione.

Mod.	A	10-01-22	Mod.					
------	---	----------	------	--	--	--	--	--

N.ro Documento:
IF3A02EZZDXSE0100032A
 UNITA' FUNZIONALE BIFA

Titolo:
TARGHE SCOMPARTO
SEZIONATORE BIPOLARE E FILTRO

Scala:	=	
	+	
Commissa:		
	Foglio	Segue
	09	10



All rights are reserved for this document, even in case of issuance of a patent and registration of another industrial right. Misapplication, in particular reproduction or handing over to third parties is prohibited and actionable under civil and criminal law.

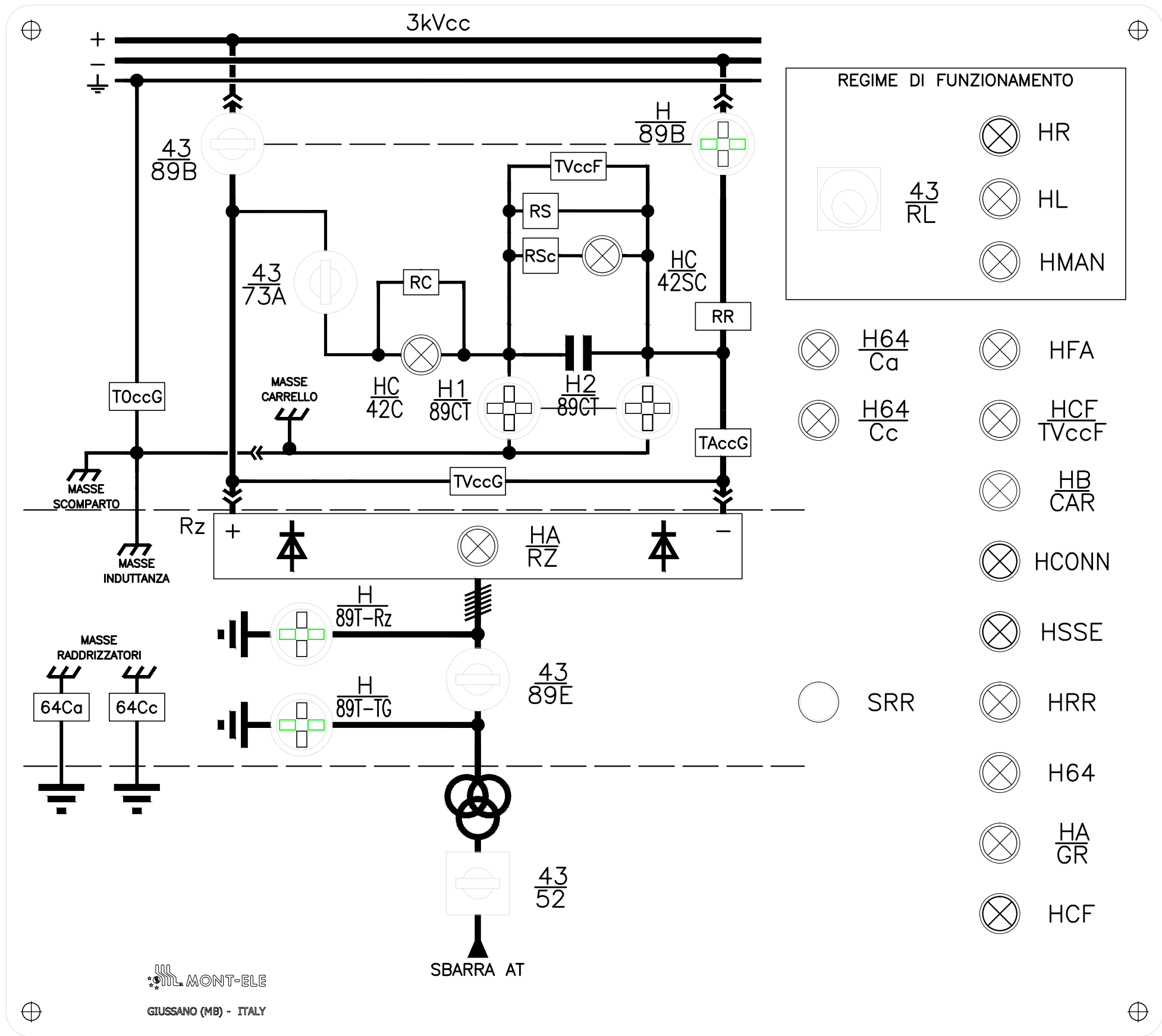
A termini di legge ci riserviamo la proprietà di questo documento con divieto di riproduzione, di consegnarlo o di renderlo comunque noto a ditte concorrenti o a terzi senza nostra autorizzazione.

Mod.	A	10-01-22							
Mod.									

N.ro Documento:
IF3A02EZZDXSE0100032A
 UNITA' FUNZIONALE BIFA

Titolo:
SINOTTICO

Scala:	=	
	+	
Comessa:		
	Foglio	Segue
	10	11



MONT-ELE
GIUSSANO (MB) - ITALY

All rights are reserved for this document, even in case of issuance of a patent and registration of another industrial right. Misapplication, in particular reproduction or handing over to third parties is prohibited and actionable under civil and criminal law.

A termini di legge ci riserviamo la proprietà di questo documento con divieto di riproduzione, di consegnarlo o di renderlo comunque noto a ditte concorrenti o a terzi senza nostra autorizzazione.

Mod.	A	10-01-22						
Mod.								

N.ro Documento:
IF3A02EZZDXSE0100032A
UNITA' FUNZIONALE BIFA

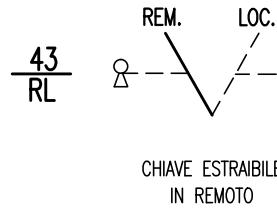
Titolo:
SIGLE APPARECCHIATURE SINOTTICO

Scala:	=	
	+	
Commissa:		
	Foglio	Segue
	11	13

All rights are reserved for this document, even in case of issuance of a patent and registration of another industrial right. Misapplication, in particular reproduction or handing over to third parties is prohibited and actionable under civil and criminal law.

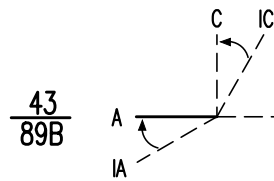
A termini di legge ci riserviamo la proprietà di questo documento con divieto di riproduzione, di consegnarlo o di renderlo comunque noto a ditte concorrenti o a terzi senza nostra autorizzazione.

COMMUTATORE
REGIME DI FUNZIONAMENTO
REMOTO-LOCALE



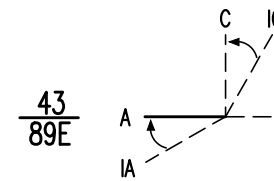
		[40-6]	[40-6]	[22-5]	[23-2]	[32-8]	[30-4]	[30-5]	[25-2]	[25-6]						
POS. \ CONT.	2/4	1/3	6/8	5/7	10/12	9/11	14/16	13/15	18/20	17/19	22/24	21/23	26/28	25/27	30/32	29/31
REMOTO	X		X		X		X		X		X		X		X	
LOCALE		X		X		X		X		X		X		X		X

MANIPOLATORE
DISP. DI SEZIONAMENTO 89B
APERTURA-CHIUSURA



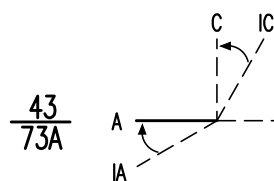
		[30-9]	[30-9]	[42-4]	[42-4]	[22-5]	[30-9]									
POS. \ CONT.	2/3	4/3	5/8	6/7	9/12	10/11	13/16	14/15	31/32							
IC		X	X		X		X			LED 132Vcc						
C		X														
A	X															
IA	X			X		X		X								

MANIPOLATORE
SEZIONATORE ESAPOLARE
APERTURA-CHIUSURA



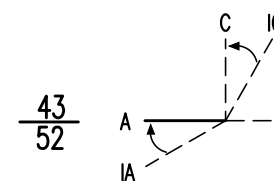
		[32-4]	[32-3]	[42-2]	[42-2]	[25-6]	[32-3]									
POS. \ CONT.	2/3	4/3	5/8	6/7	9/12	10/11	13/16	14/15	31/32							
IC		X	X		X		X			LED 132Vcc						
C		X														
A	X															
IA	X			X		X		X								

MANIPOLATORE
DISP. DI INSERIMENTO CF
APERTURA-CHIUSURA



		[31-3]	[31-3]	[42-6]	[42-6]	[35-3]	[35-2]	[31-3]								
POS. \ CONT.	2/3	4/3	5/8	6/7	9/12	10/11	13-17/15-18	31/32								
IC		X	X		X		X		LED 132Vcc							
C		X					X									
A	X						X									
IA	X			X		X										

MANIPOLATORE
INTERRUTTORE DI GRUPPO
ESCLUSIONE-INCLUSIONE



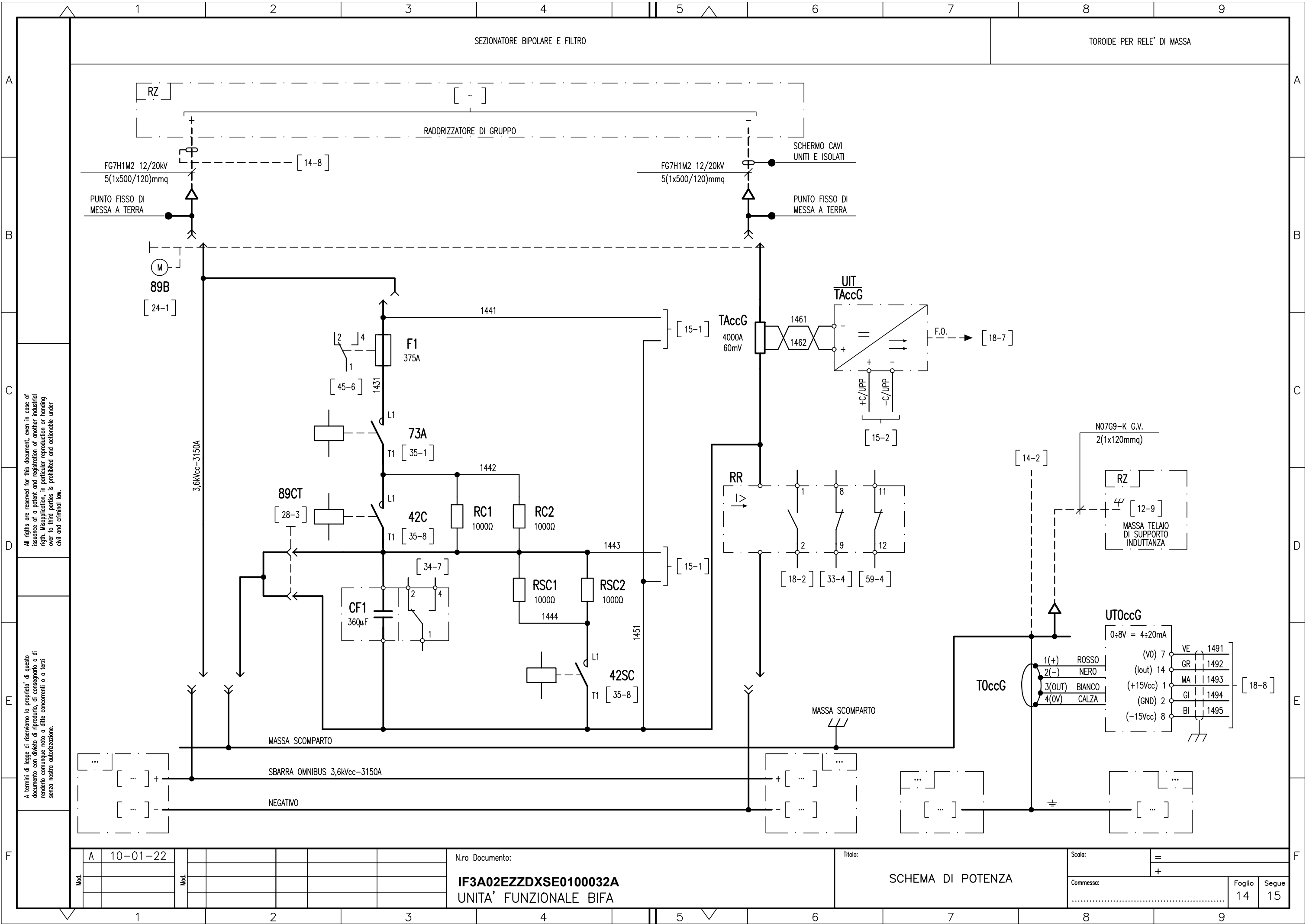
		[32-7]	[32-7]	[41-7]	[27-8]	[32-7]										
POS. \ CONT.	2/3	4/3	5/8	6/7	9/12	10/11	13-17/15-18	31/32								
IC		X	X		X		X		LED 132Vcc							
C		X					X									
A	X						X									
IA	X			X		X										

Mod.	A	10-01-22							
Mod.									

N.ro Documento:
IF3A02EZZDXSE0100032A
UNITA' FUNZIONALE BIFA

Titolo:
COMPOSIZIONE SELETTORI

Scala:	=	
Comessa:	+	
Foglio	13	Segue 14



All rights are reserved for this document, even in case of issuance of a patent and registration of another industrial right. Misapplication, in particular reproduction or handing over to third parties is prohibited and actionable under civil and criminal law.

A termini di legge ci riserviamo la proprietà di questo documento con divieto di riproduzione, di consegnarlo o di renderlo comunque noto a ditte concorrenti o a terzi senza nostra autorizzazione.

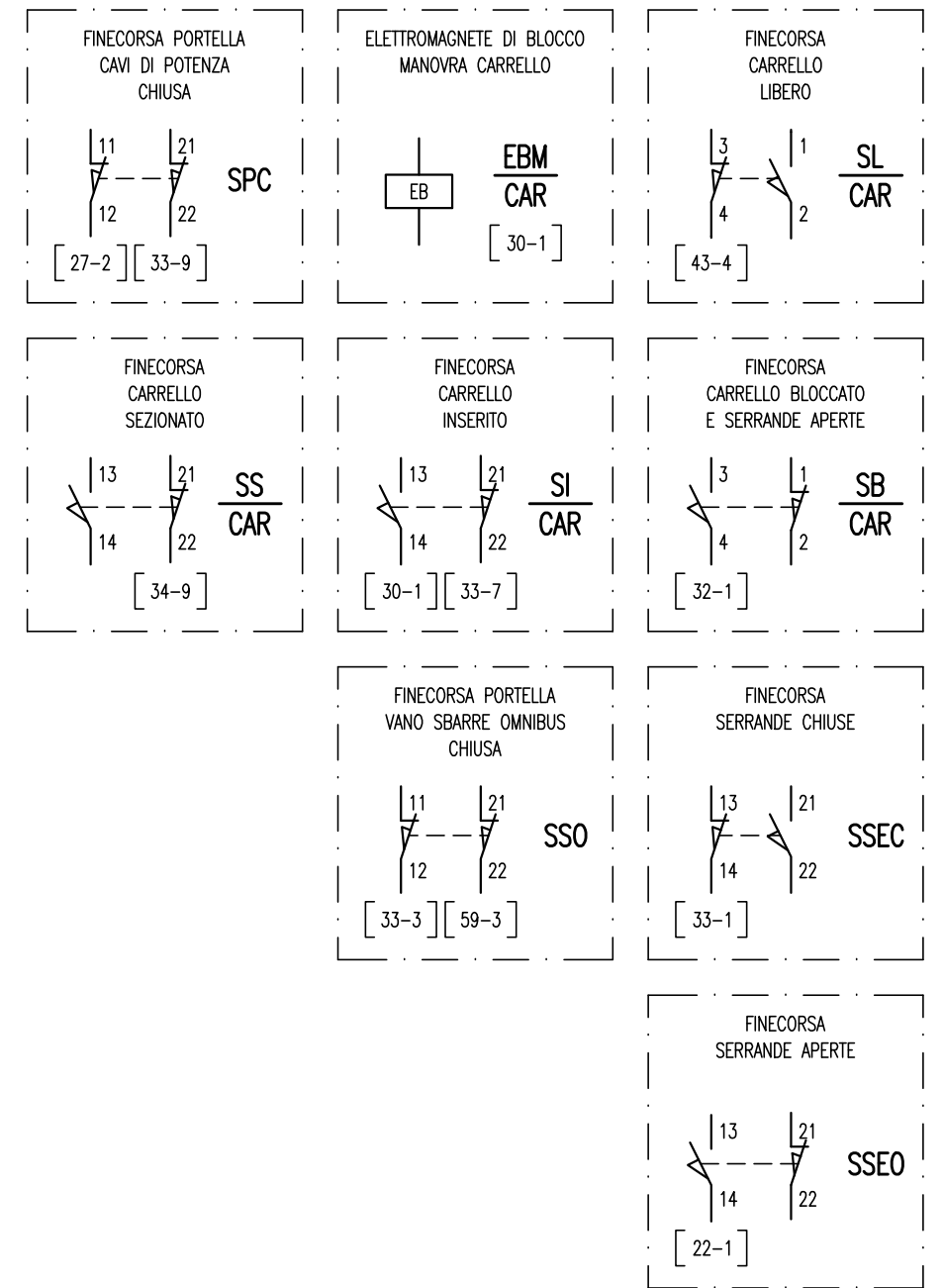
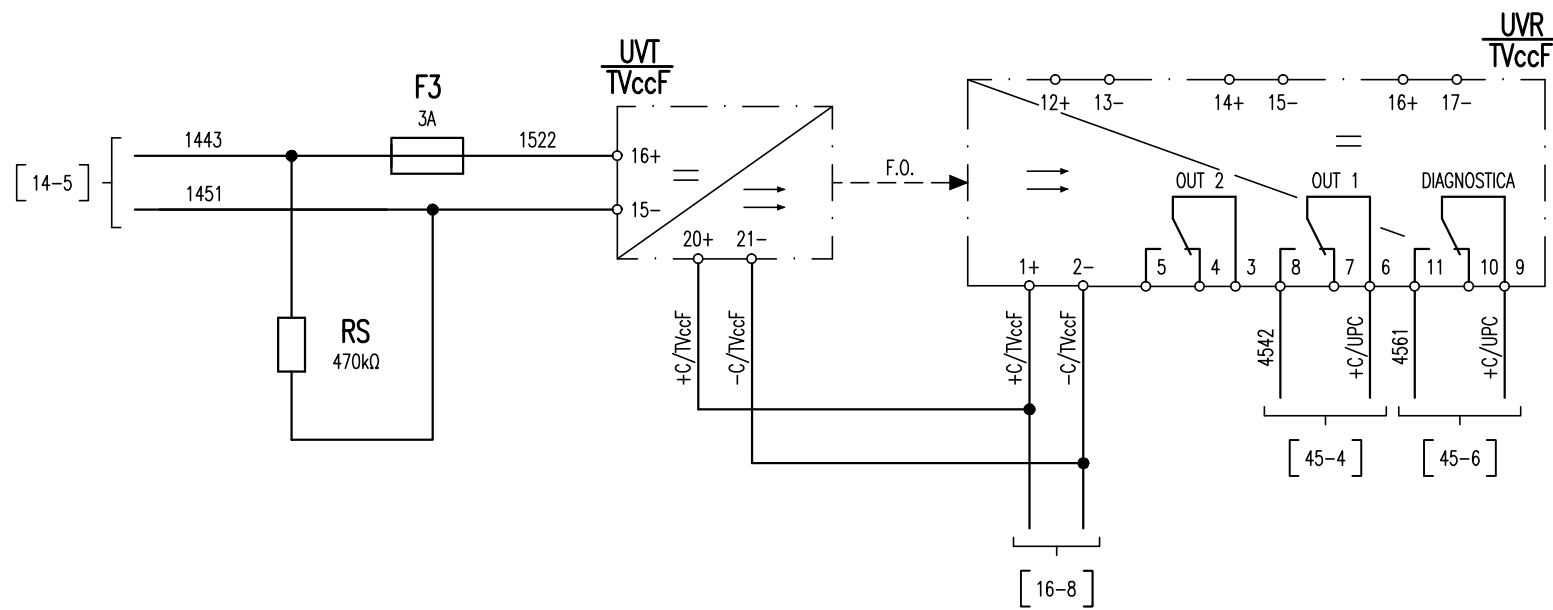
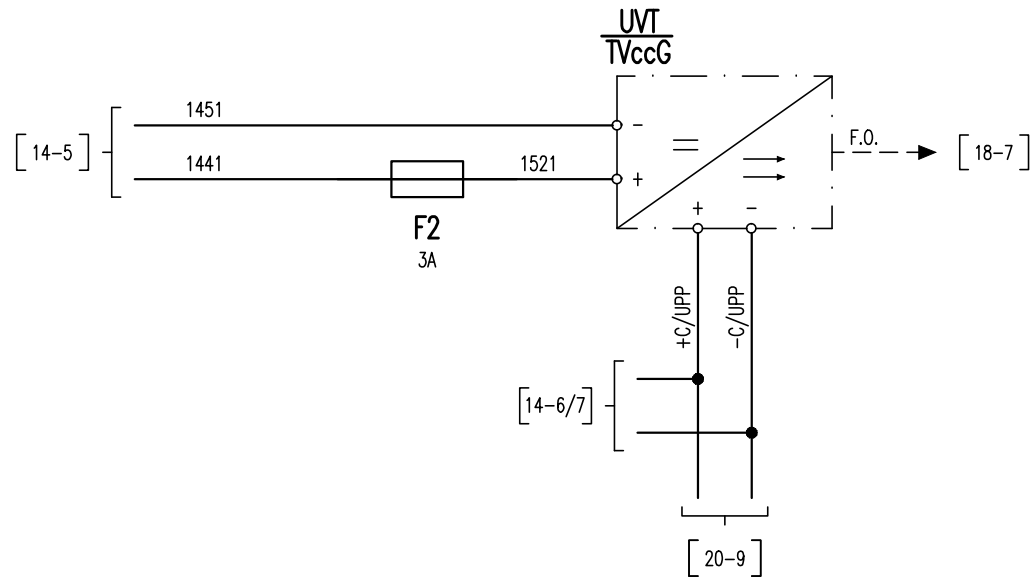
Mod.	A	10-01-22						
Mod.								

N.ro Documento: **IF3A02EZZDXSE0100032A**
 UNITA' FUNZIONALE BIFA

Titolo: **SCHEMA DI POTENZA**

Scala:	=	
Commissa:	+	
	Foglio	Segue
	14	15

MISURA DI TENSIONE GRUPPO E
MISURA DI TENSIONE PER INSERZIONE FILTRO



All rights are reserved for this document, even in case of issuance of a patent and registration of another industrial right. Misapplication, in particular reproduction or handing over to third parties is prohibited and actionable under civil and criminal law.

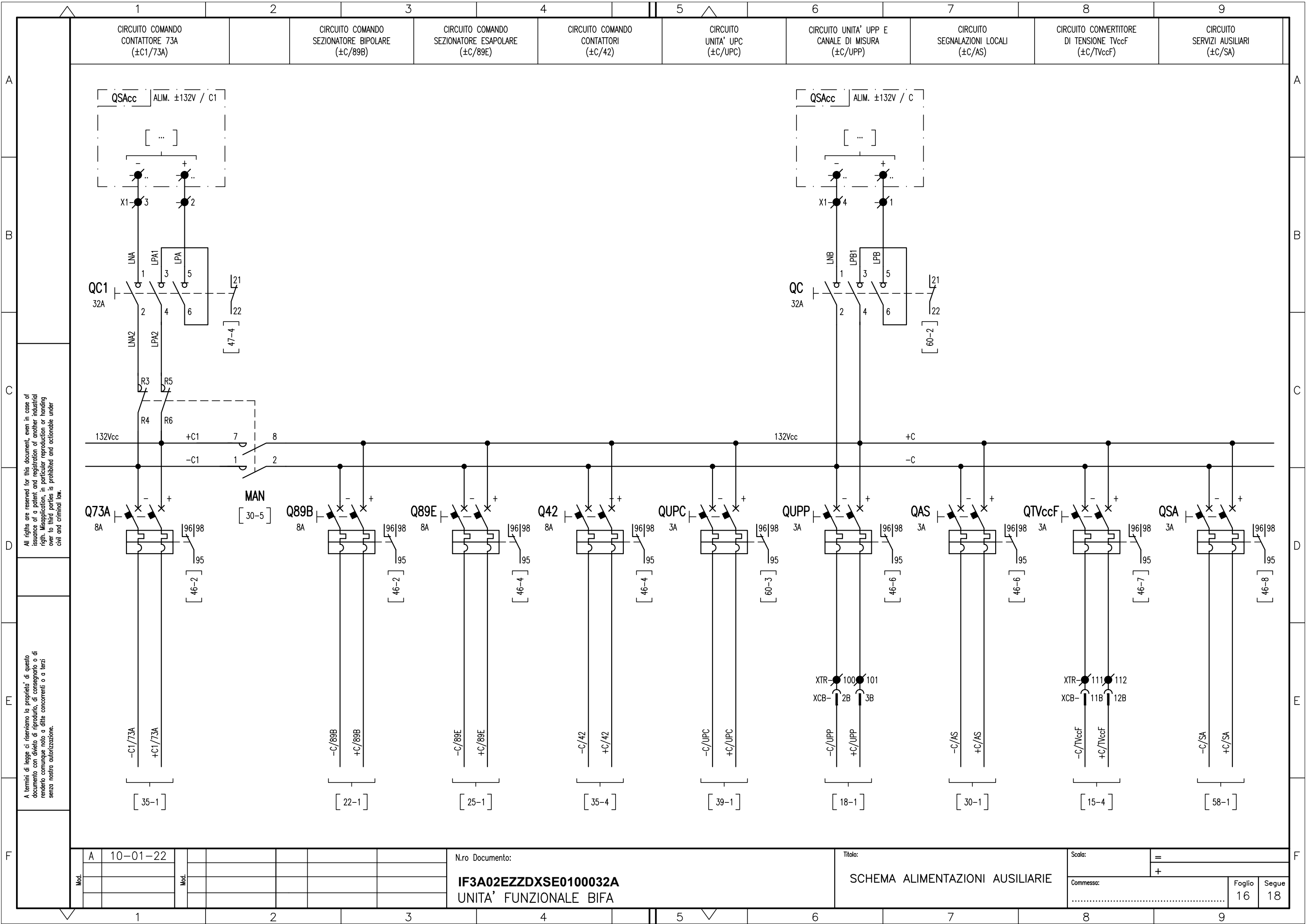
A termini di legge ci riserviamo la proprietà di questo documento con divieto di riproduzione, di consegnarlo o di renderlo comunque noto a ditte concorrenti o a terzi senza nostra autorizzazione.

Mod.	A	10-01-22							
Mod.									

N.ro Documento:
IF3A02EZZDXSE0100032A
UNITA' FUNZIONALE BIFA

Titolo:
SCHEMA DI POTENZA

Scala:	=	
	+	
Commissa:		
	Foglio	Segue
	15	16



All rights are reserved for this document, even in case of issuance of a patent and registration of another industrial right. Misapplication, in particular reproduction or handing over to third parties is prohibited and actionable under civil and criminal law.

A termini di legge ci riserviamo la proprietà di questo documento con divieto di riproduzione, di consegnarlo o di renderlo comunque noto a ditte concorrenti o a terzi senza nostra autorizzazione.

Mod.	A	10-01-22							
Mod.									

N.ro Documento:
IF3A02EZZDXSE0100032A
 UNITA' FUNZIONALE BIFA

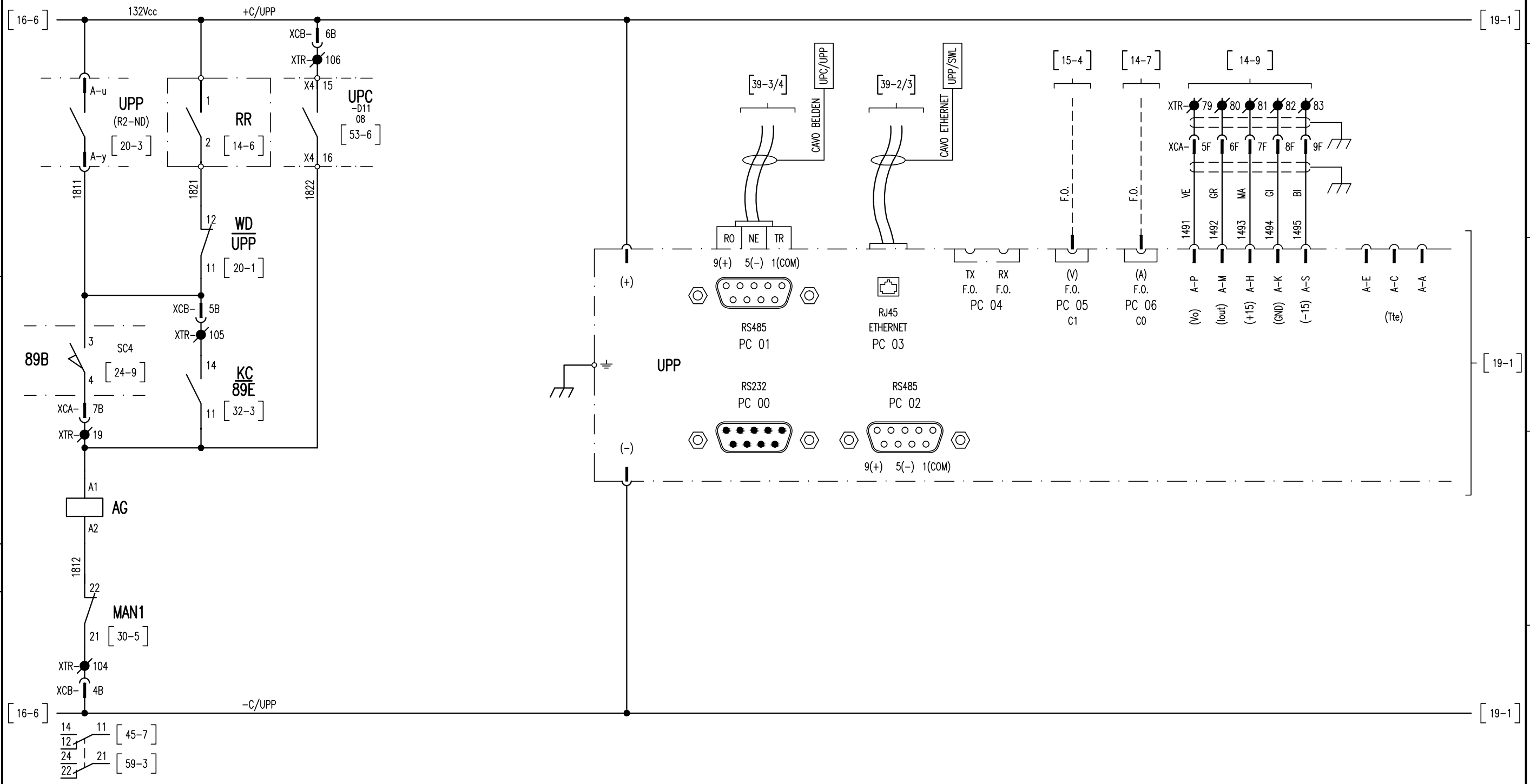
Titolo:
SCHEMA ALIMENTAZIONI AUSILIARIE

Scala:	=	
	+	
Comessa:		
	Foglio	Segue
	16	18

CIRCUITO APERTURA GENERALE DI SCOMPARTO

RELE' DI PROTEZIONE E DIAGNOSTICA UPP

ALIMENTAZIONE AUSILIARIA	PORTA SERIALE COLLEGAMENTO CON UPC	PORTA RETE ETHERNET COLLEGAMENTO CON SWITCH	PORTA SERIALE FIBRA OTTICA (DISPONIBILE)	TENSIONE DI GRUPPO	CORRENTE DI GRUPPO	CORRENTE DI GUASTO A TERRA 64	MISURA DI TEMPERATURA ESTERNA (DISPONIBILE)
--------------------------	------------------------------------	---	--	--------------------	--------------------	-------------------------------	---



All rights are reserved for this document, even in case of issuance of a patent and registration of another industrial right. Misapplication, in particular reproduction or handing over to third parties is prohibited and actionable under civil and criminal law.

A termini di legge ci riserviamo la proprietà di questo documento con divieto di riproduzione, di consegnarlo o di renderlo comunque noto a ditte concorrenti o a terzi senza nostra autorizzazione.

Mod.	A	10-01-22						
------	---	----------	--	--	--	--	--	--

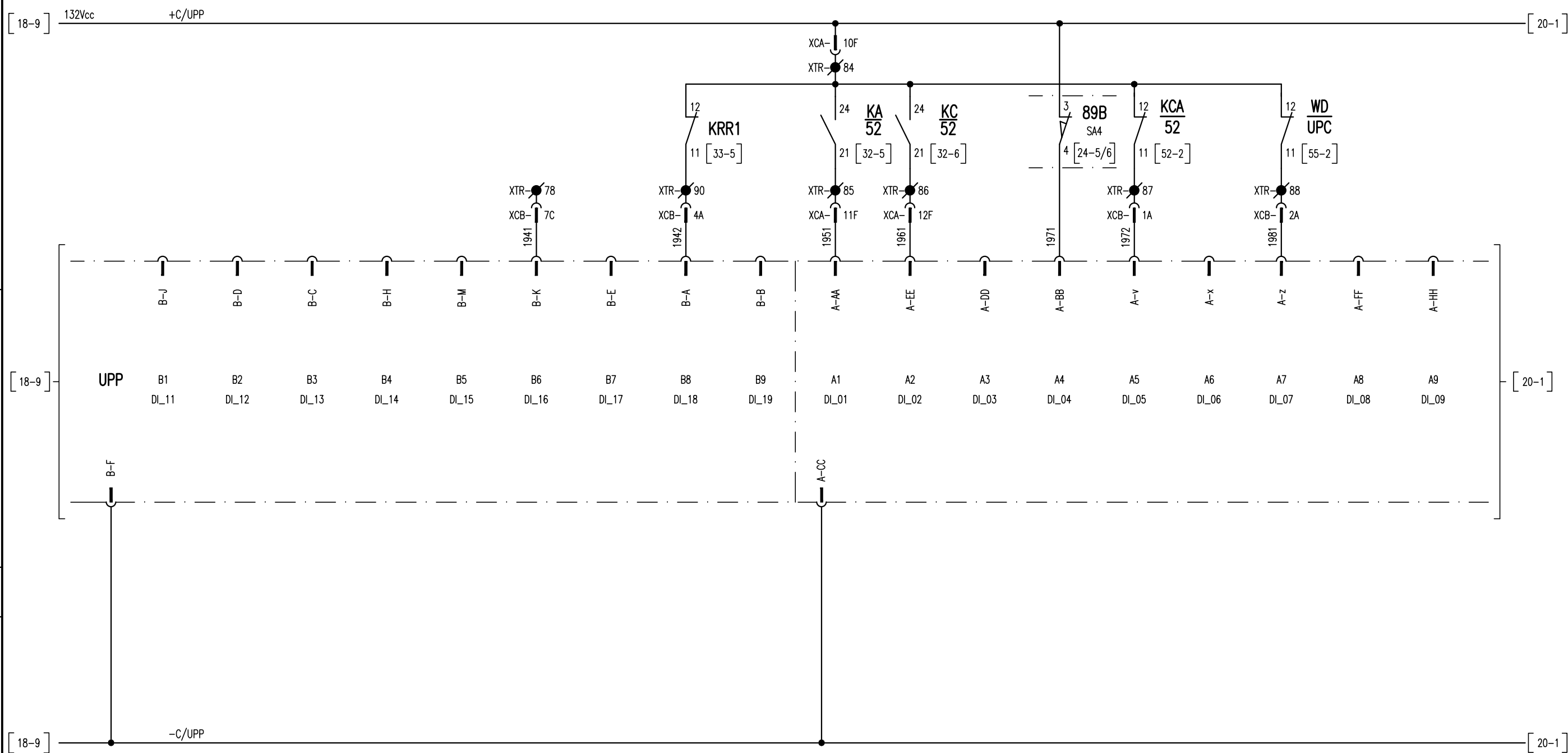
N.ro Documento:
IF3A02EZZDXSE0100032A
 UNITA' FUNZIONALE BIFA

Titolo:
RELE' DI PROTEZIONE E DIAGNOSTICA

Scala:	=	
	+	
Commissa:		
	Foglio 18	Segue 19

RELE' DI PROTEZIONE E DIAGNOSTICA UPP (INGRESSI)

DISPONIBILE	DISPONIBILE	DISPONIBILE	DISPONIBILE	DISPONIBILE	COMANDO OSCILLOPERTURBOGRAFIA (DISPONIBILE)	DISPONIBILE	INTERVENTO RELE' RR	DISPONIBILE	INTERRUTTORE DI GRUPPO APERTO CHIUSO		DISPONIBILE	SEZ. BIPOLARE 89B APERTO	COMANDO AP. INT. DI GRUPPO DA FONTE ESTERNA	DISPONIBILE	WATCH-DOG UPC	WATCH-DOG CANALE 64 (DISPONIBILE)	DISPONIBILE
-------------	-------------	-------------	-------------	-------------	---	-------------	---------------------	-------------	--	--	-------------	--------------------------	---	-------------	---------------	-----------------------------------	-------------



All rights are reserved for this document, even in case of issuance of a patent and registration of another industrial right. Misapplication, in particular reproduction or handing over to third parties is prohibited and actionable under civil and criminal law.

A termini di legge ci riserviamo la proprietà di questo documento con divieto di riproduzione, di consegnarlo o di renderlo comunque noto a ditte concorrenti o a terzi senza nostra autorizzazione.

Mod.	A	10-01-22							
Mod.									

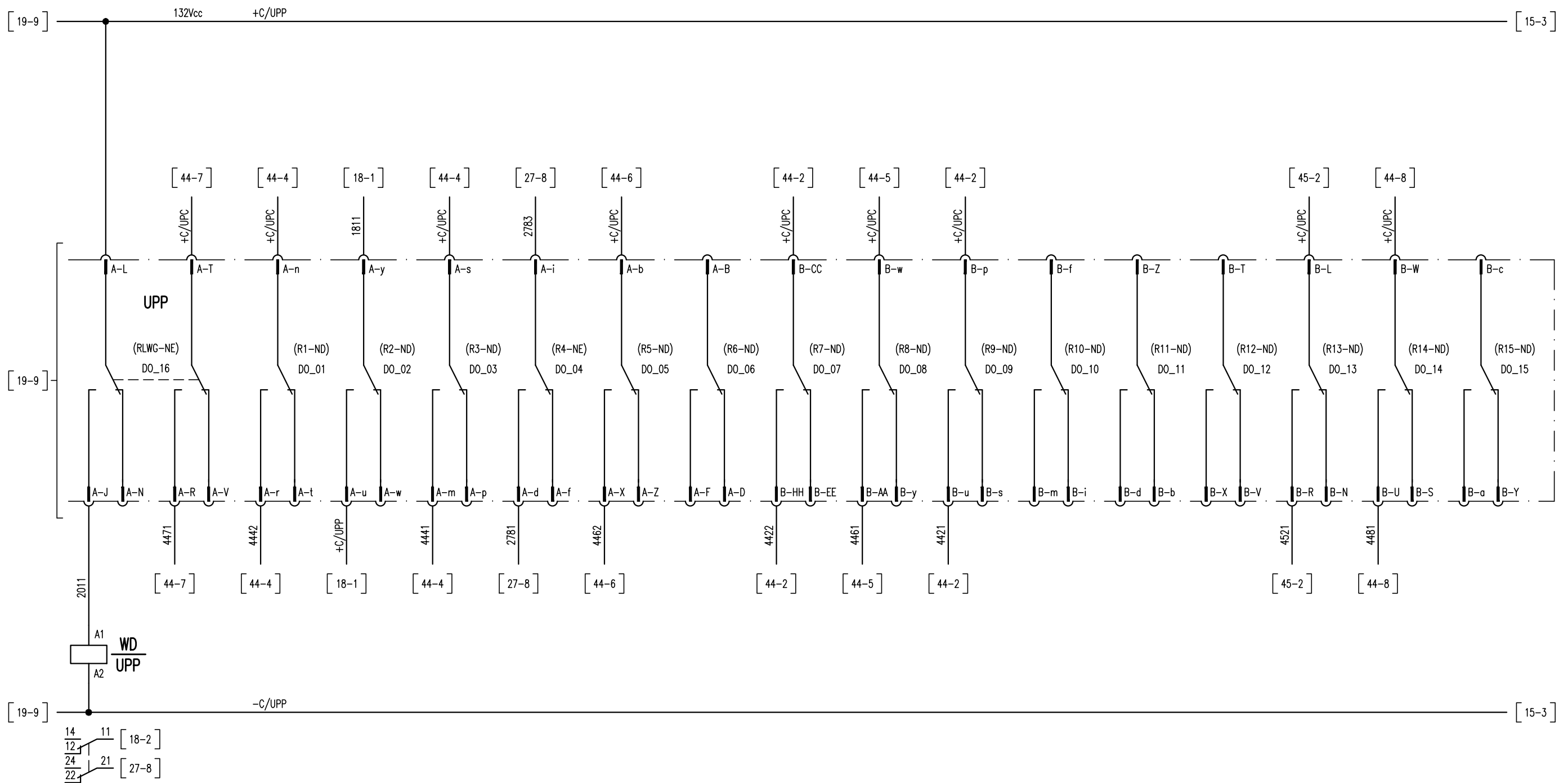
N.ro Documento:
IF3A02EZZDXSE0100032A
 UNITA' FUNZIONALE BIFA

Titolo:
RELE' DI PROTEZIONE E DIAGNOSTICA

Scala:	=	
	+	
Comessa:		
	Foglio 19	Segue 20

RELE' DI PROTEZIONE E DIAGNOSTICA UPP (USCITE)

WATCH-DOG	INTERVENTO PROTEZIONE 100Hz (SCATTO)	INTERVENTO AP. GENERALE (32+64)	INTERVENTO PROTEZIONE 100Hz (ALLARME)	APERTURA INT. DI GRUPPO	SEGNALAZIONE AP. INT. DI GRUPPO	SEGNALAZIONE AP. INT. DI GRUPPO (IMP. 2 sec)	INTERVENTO PROTEZIONE 64 (SCATTO)	INTERVENTO RELE' DI RITORNO DA UPP	INTERVENTO PROTEZIONE 64 (ALLARME)	SEGNALAZIONE FILTRO ATTIVO	DISPONIBILE	DISPONIBILE	GUASTO CANALE 64	GUASTO CANALE MISURA GENERICO	DISPONIBILE
-----------	--------------------------------------	---------------------------------	---------------------------------------	-------------------------	---------------------------------	--	-----------------------------------	------------------------------------	------------------------------------	----------------------------	-------------	-------------	------------------	-------------------------------	-------------



All rights are reserved for this document, even in case of issuance of a patent and registration of another industrial right. Misapplication, in particular reproduction or handing over to third parties is prohibited and actionable under civil and criminal law.

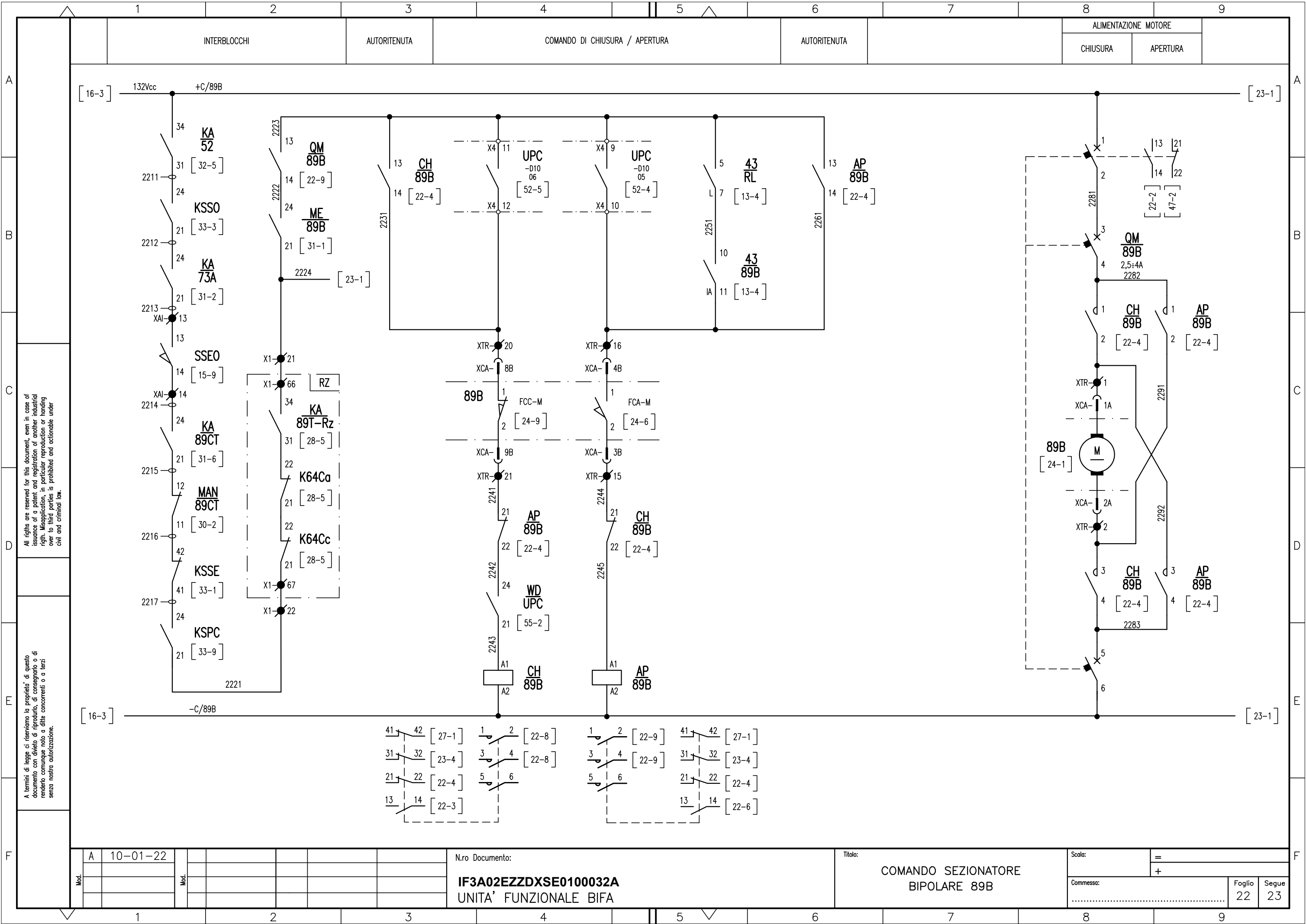
A termini di legge ci riserviamo la proprietà di questo documento con divieto di riproduzione, di consegna o di renderlo comunque noto a ditte concorrenti o a terzi senza nostra autorizzazione.

Mod.	A	10-01-22							
Mod.									

N.ro Documento:
IF3A02EZZDXSE0100032A
 UNITA' FUNZIONALE BIFA

Titolo:
RELE' DI PROTEZIONE E DIAGNOSTICA

Scala:	=	
	+	
Comma:		
	Foglio	Segue
	20	22



All rights are reserved for this document, even in case of issuance of a patent and registration of another industrial right. Misapplication, in particular reproduction or handing over to third parties is prohibited and actionable under civil and criminal law.

A termini di legge ci riserviamo la proprietà di questo documento con divieto di riproduzione, di consegnarlo o di renderlo comunque noto a ditte concorrenti o a terzi senza nostra autorizzazione.

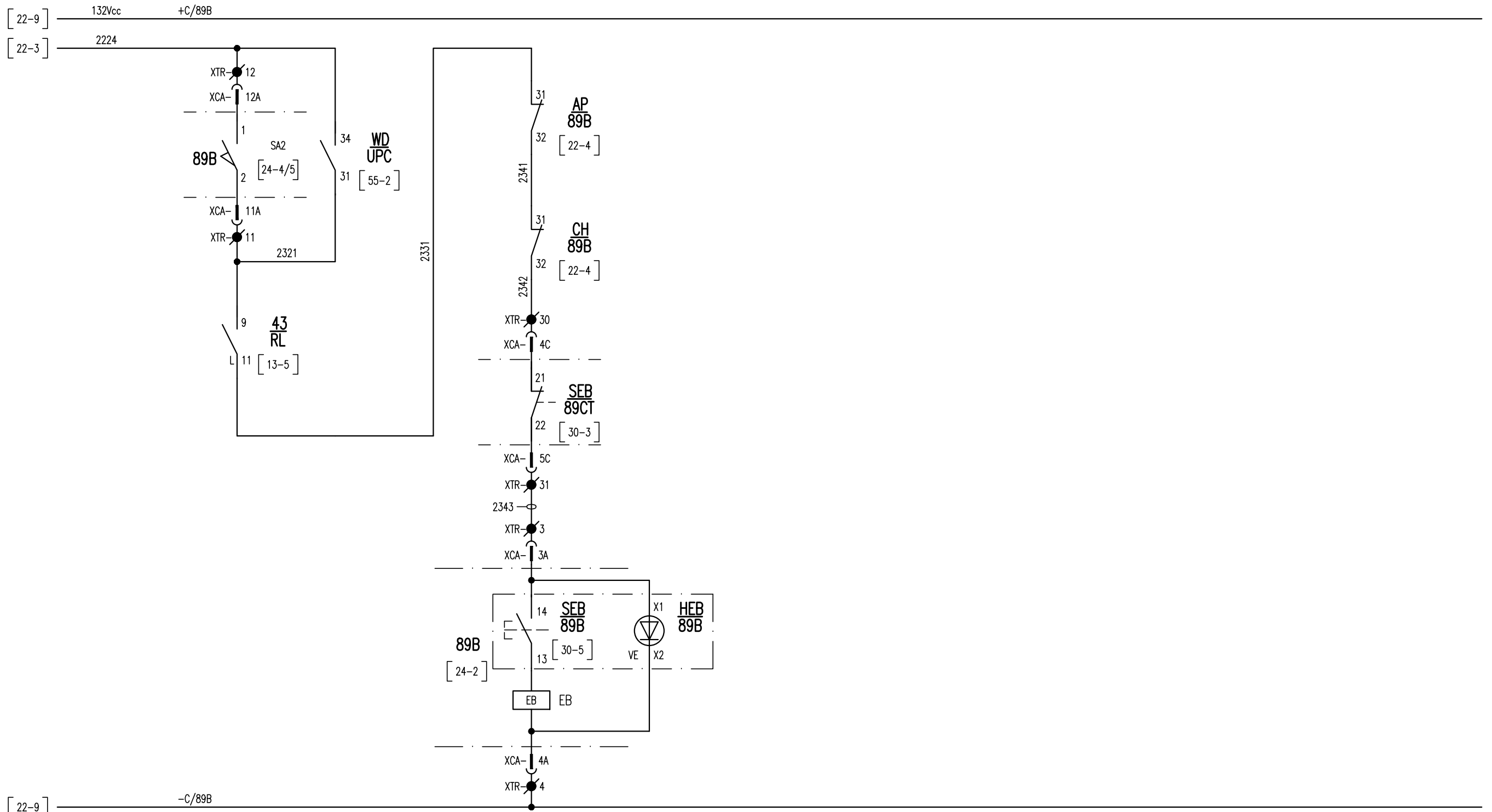
Mod.	A	10-01-22							
Mod.									

N.ro Documento:
IF3A02EZZDXSE0100032A
 UNITA' FUNZIONALE BIFA

Titolo:
COMANDO SEZIONATORE BIPOLARE 89B

Scala:	=	
	+	
Comessa:		
	Foglio	Segue
	22	23

SBLOCCO MANOVRA MANUALE
SEZIONATORE BIPOLARE



All rights are reserved for this document, even in case of issuance of a patent and registration of another industrial right. Misapplication, in particular reproduction or handing over to third parties is prohibited and actionable under civil and criminal law.

A termini di legge ci riserviamo la proprietà di questo documento con divieto di riproduzione, di consegnarlo o di renderlo comunque noto a ditte concorrenti o a terzi senza nostra autorizzazione.

Mod.	A	10-01-22							
Mod.									

N.ro Documento:
IF3A02EZZDXSE0100032A
UNITA' FUNZIONALE BIFA

Titolo:
**COMANDO SEZIONATORE
BIPOLARE 89B**

Scala:	=	
	+	
Commissa:		
	Foglio	Segue
	23	24

SEZIONATORE BIPOLORE

ALIMENTAZIONE
MOTORE ±132V

BOBINA DI SBLOCCO
MANOVRA MANUALE

MANOVRA
MAN - ELETTRICA

APERTO

CHIUSO

A

A

B

B

C

C

D

D

E

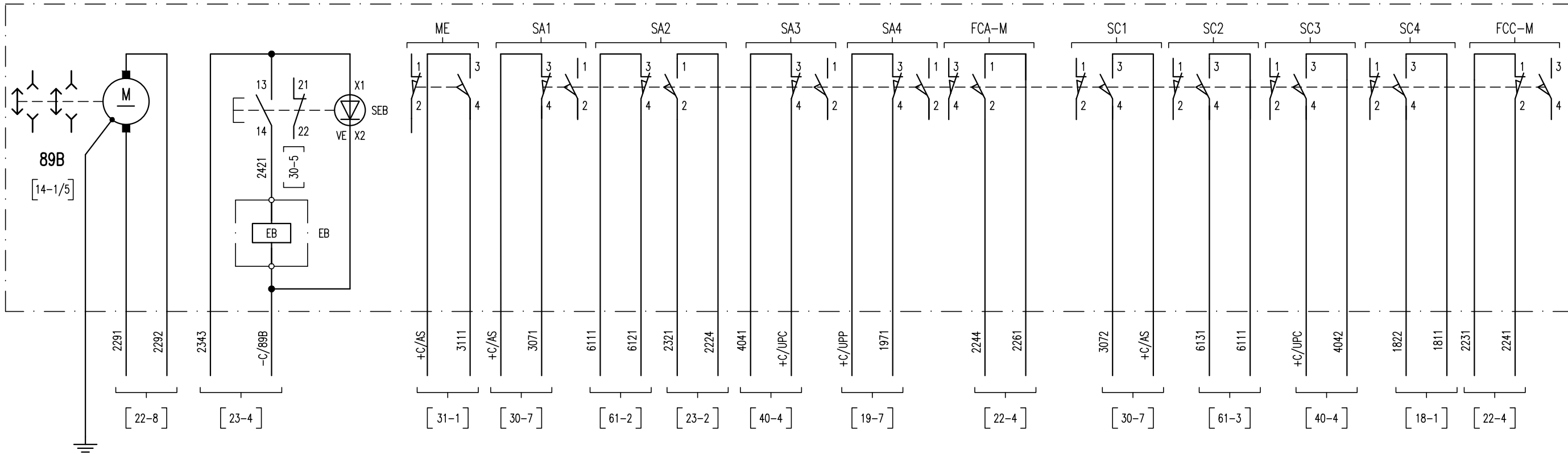
E

F

F

All rights are reserved for this document, even in case of issuance of a patent and registration of another industrial right. Misapplication, in particular reproduction or handing over to third parties is prohibited and actionable under civil and criminal law.

A termini di legge ci riserviamo la proprietà di questo documento con divieto di riproduzione, di consegnarlo o di renderlo comunque noto a ditte concorrenti o a terzi senza nostra autorizzazione.

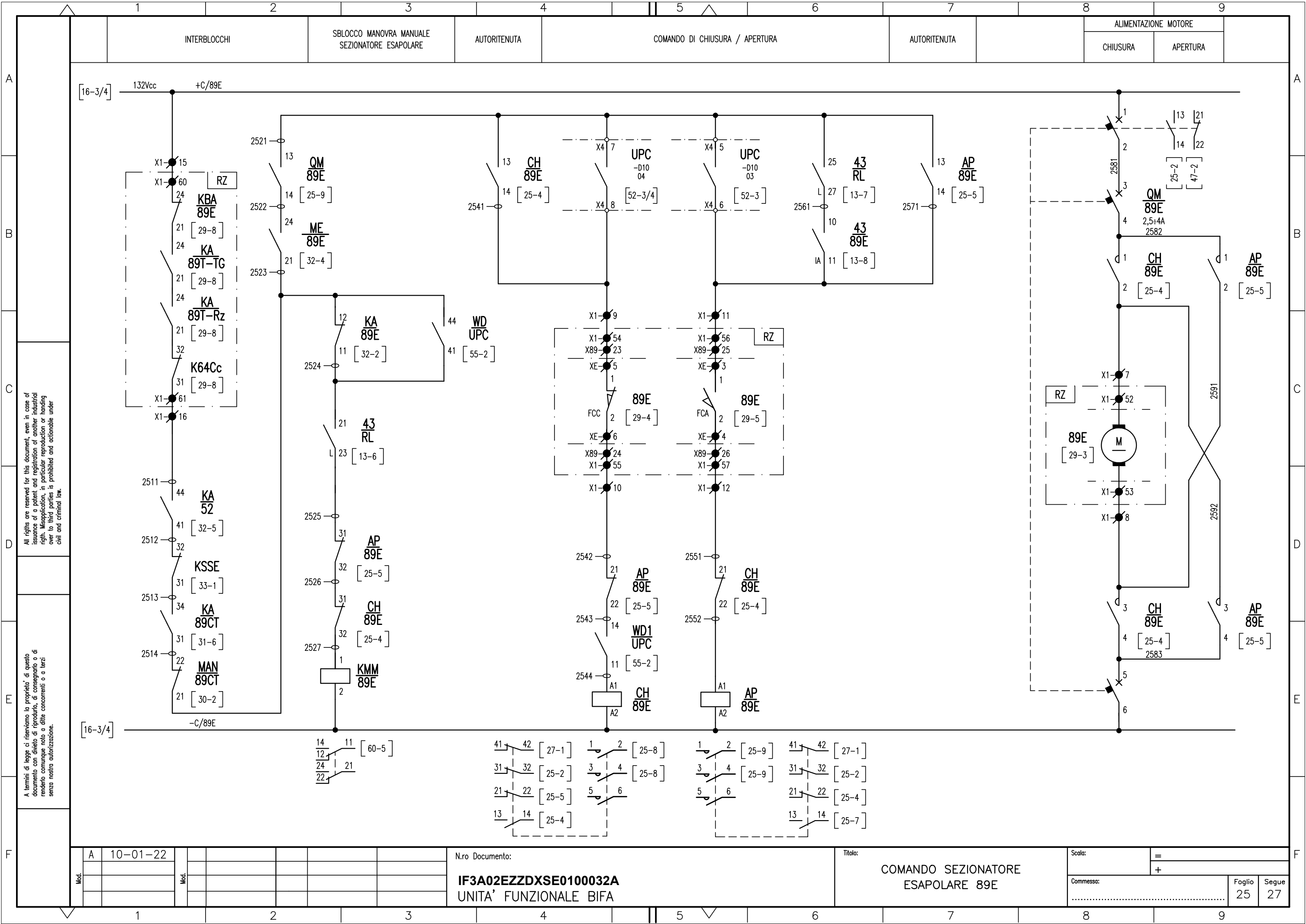


Mod.	A	10-01-22	Mod.					
------	---	----------	------	--	--	--	--	--

N.ro Documento:
IF3A02EZZDXSE0100032A
UNITA' FUNZIONALE BIFA

Titolo:
**CASSA DI MANOVRA
SEZIONATORE BIPOLORE 89B**

Scala:	=	
	+	
Comessa:		
	Foglio	Segue
	24	25



All rights are reserved for this document, even in case of issuance of a patent and registration of another industrial right. Misapplication, in particular reproduction or handing over to third parties is prohibited and actionable under civil and criminal law.

A termini di legge ci riserviamo la proprietà di questo documento con divieto di riproduzione, di consegnarlo o di renderlo comunque noto a ditte concorrenti o a terzi senza nostra autorizzazione.

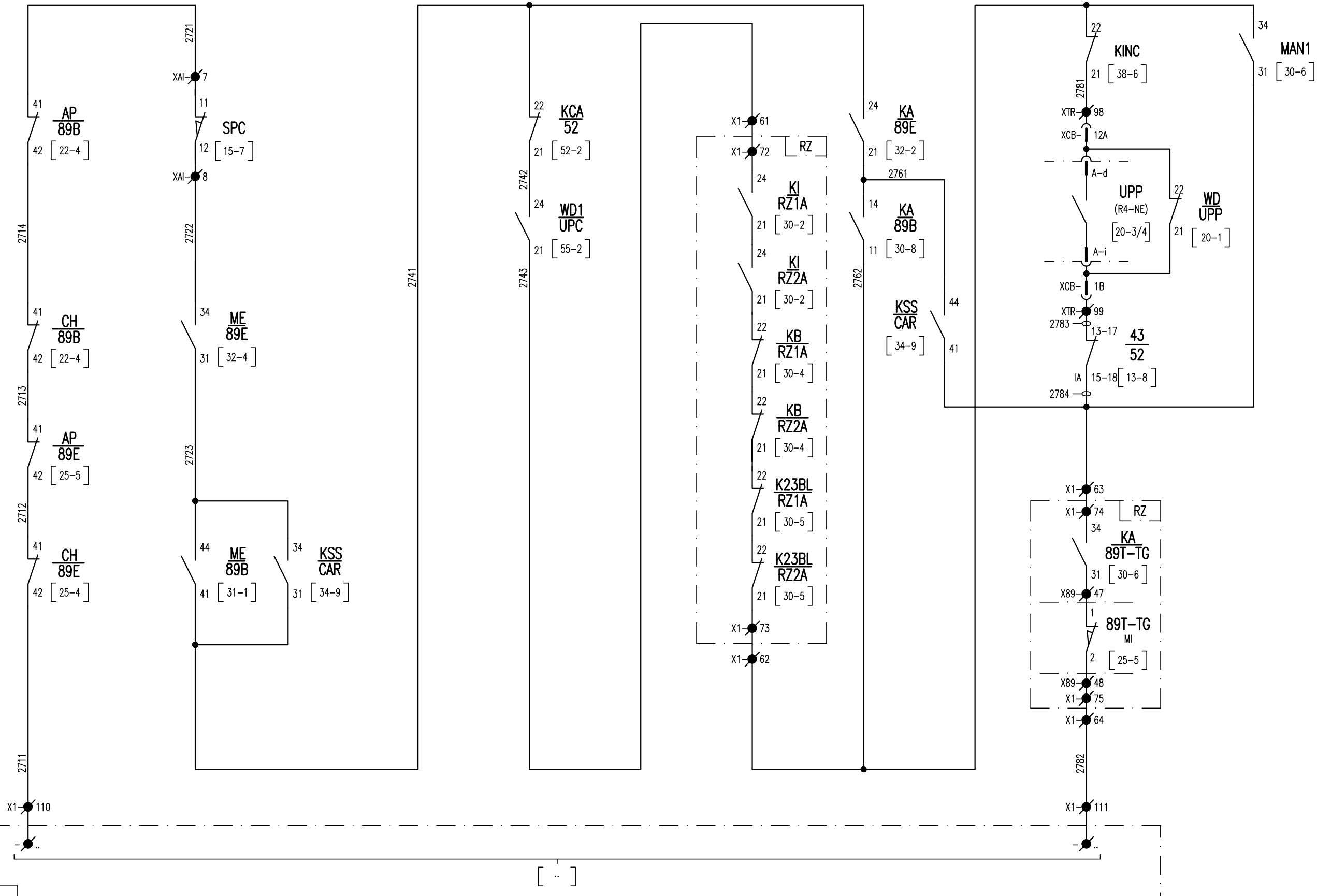
Mod.	A	10-01-22						
Mod.								

N.ro Documento:
IF3A02EZZDXSE0100032A
 UNITA' FUNZIONALE BIFA

Titolo:
COMANDO SEZIONATORE ESAPOLARE 89E

Scala:	=	
Comessa:	+	
	Foglio	Segue
	25	27

INTERBLOCCHI CHIUSURA / APERTURA PER BOBINA m.t. INTERRUTTORE DI GRUPPO



All rights are reserved for this document, even in case of issuance of a patent and registration of another industrial right. Misapplication, in particular reproduction or handing over to third parties is prohibited and actionable under civil and criminal law.

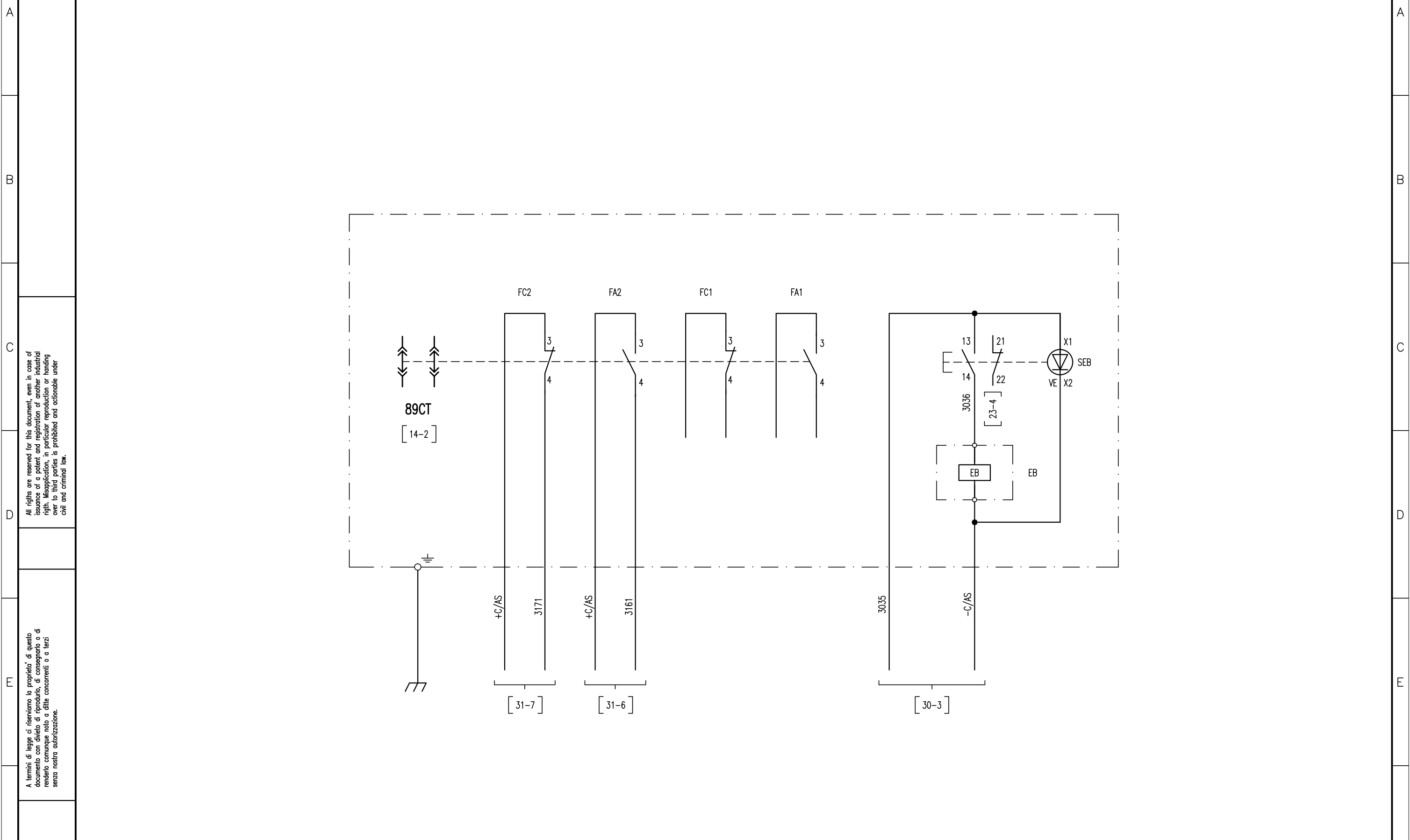
A termini di legge ci riserviamo la proprietà di questo documento con divieto di riproduzione, di consegnarlo o di renderlo comunque noto a ditte concorrenti o a terzi senza nostra autorizzazione.

Mod.	A	10-01-22							
Mod.									

N.ro Documento:
IF3A02EZZDXSE0100032A
 UNITA' FUNZIONALE BIFA

Titolo:
COMANDO INTERRUTTORE GRUPPO

Scala:	=	
	+	
Comessa:		
	Foglio	Segue
	27	28



All rights are reserved for this document, even in case of issuance of a patent and registration of another industrial right. Misapplication, in particular reproduction or handing over to third parties is prohibited and actionable under civil and criminal law.

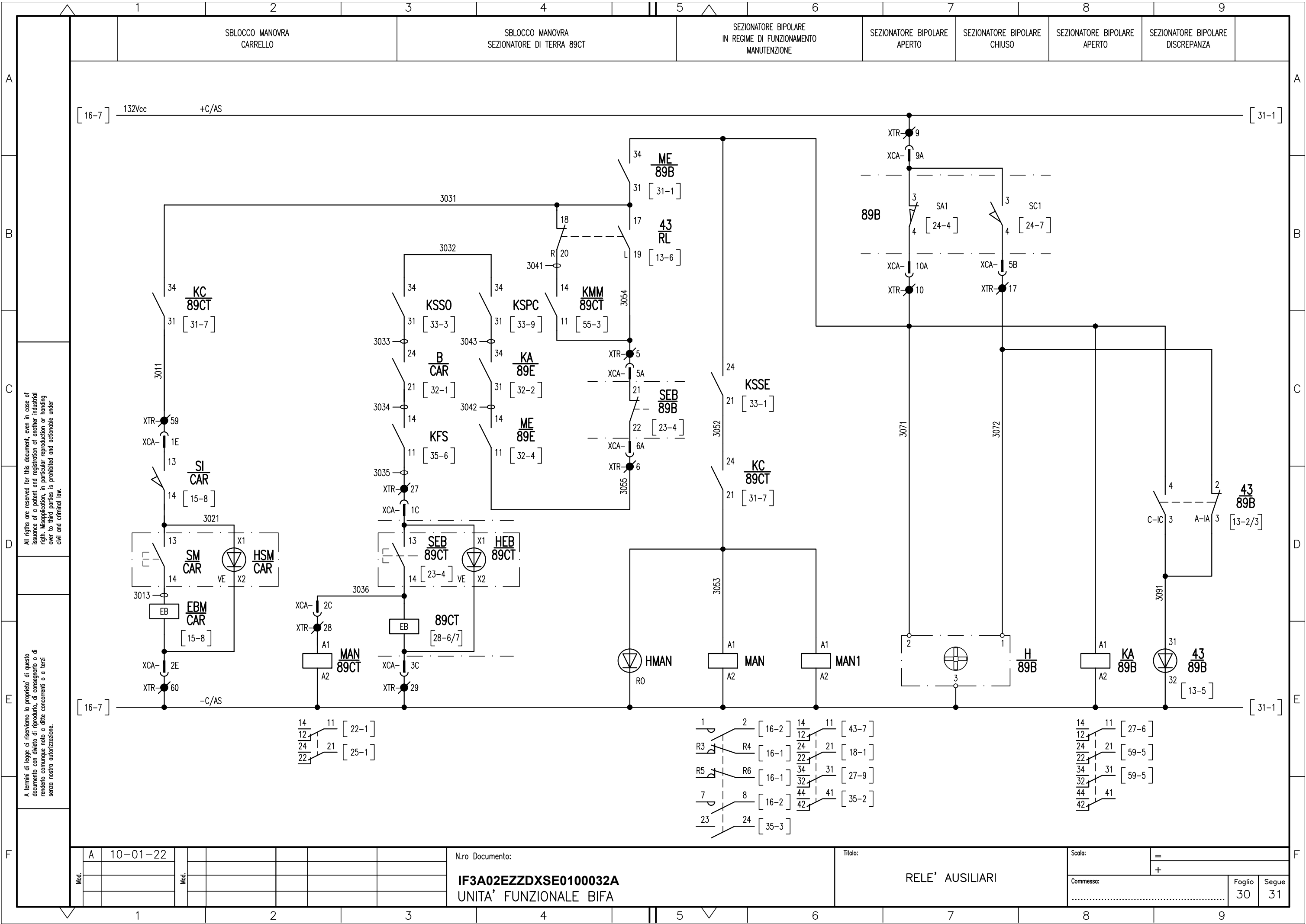
A termini di legge ci riserviamo la proprietà di questo documento con divieto di riprodurlo, di consegnarlo o di renderlo comunque noto a ditte concorrenti o a terzi senza nostra autorizzazione.

Mod.	A	10-01-22						
Mod.								

N.ro Documento:
IF3A02EZZDXSE0100032A
 UNITA' FUNZIONALE BIFA

Titolo:
 CASSA DI MANOVRA
 SEZIONATORE 89CT

Scala:	=	
	+	
Commissa:		
	Foglio	Segue
	28	30



All rights are reserved for this document, even in case of issuance of a patent and registration of another industrial right. Misapplication, in particular reproduction or handing over to third parties is prohibited and actionable under civil and criminal law.

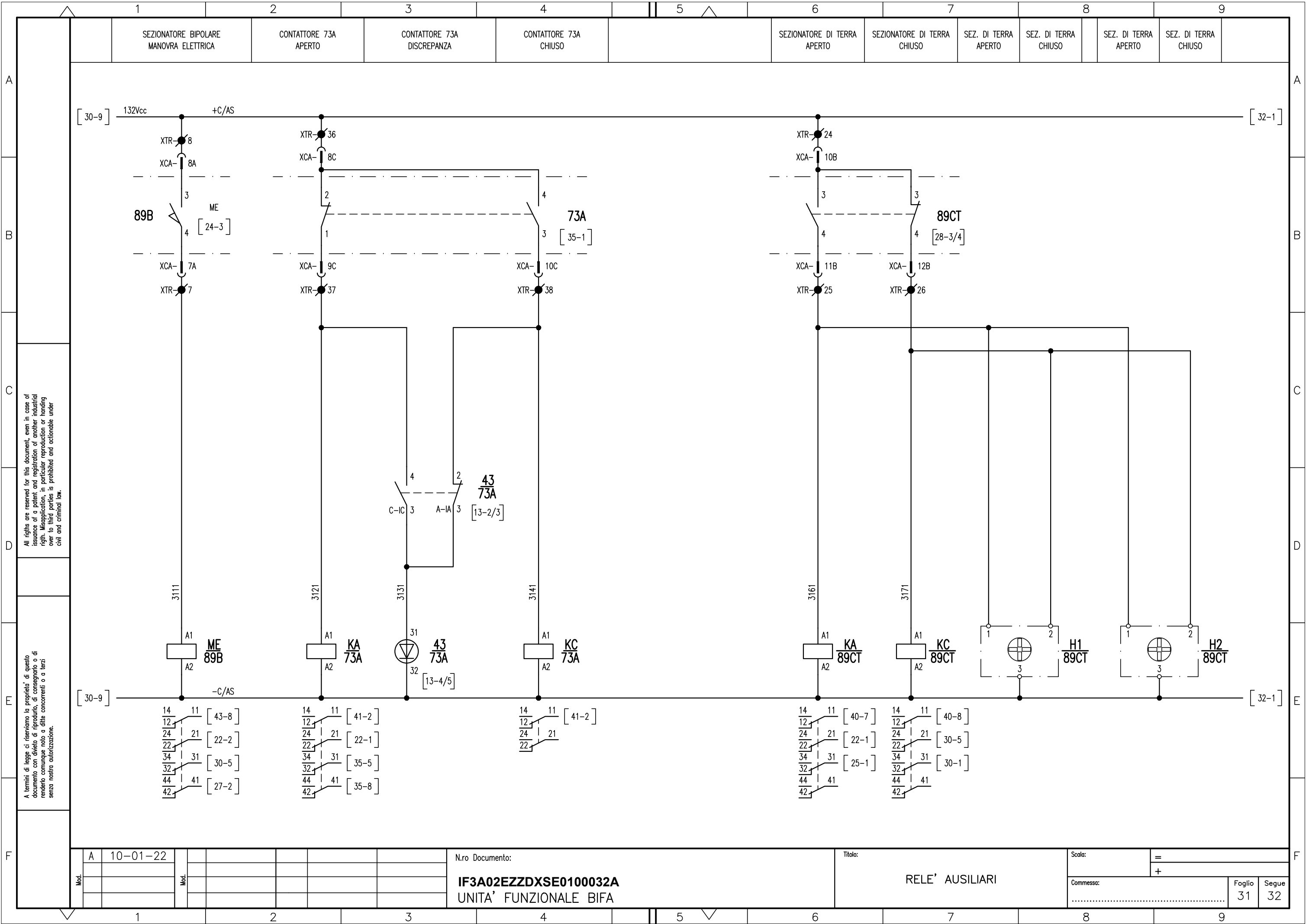
A termini di legge ci riserviamo la proprietà di questo documento con divieto di riprodurre, di consegnare o di rendere comunque noto a ditte concorrenti o a terzi senza nostra autorizzazione.

Mod.	A	10-01-22						
Mod.								

N.ro Documento:
IF3A02EZZDXSE0100032A
 UNITA' FUNZIONALE BIFA

Titolo:
RELE' AUSILIARI

Scala:	=	
	+	
Comessa:		
	Foglio	Segue
	30	31



All rights are reserved for this document, even in case of issuance of a patent and registration of another industrial right. Misapplication, in particular reproduction or handing over to third parties is prohibited and actionable under civil and criminal law.

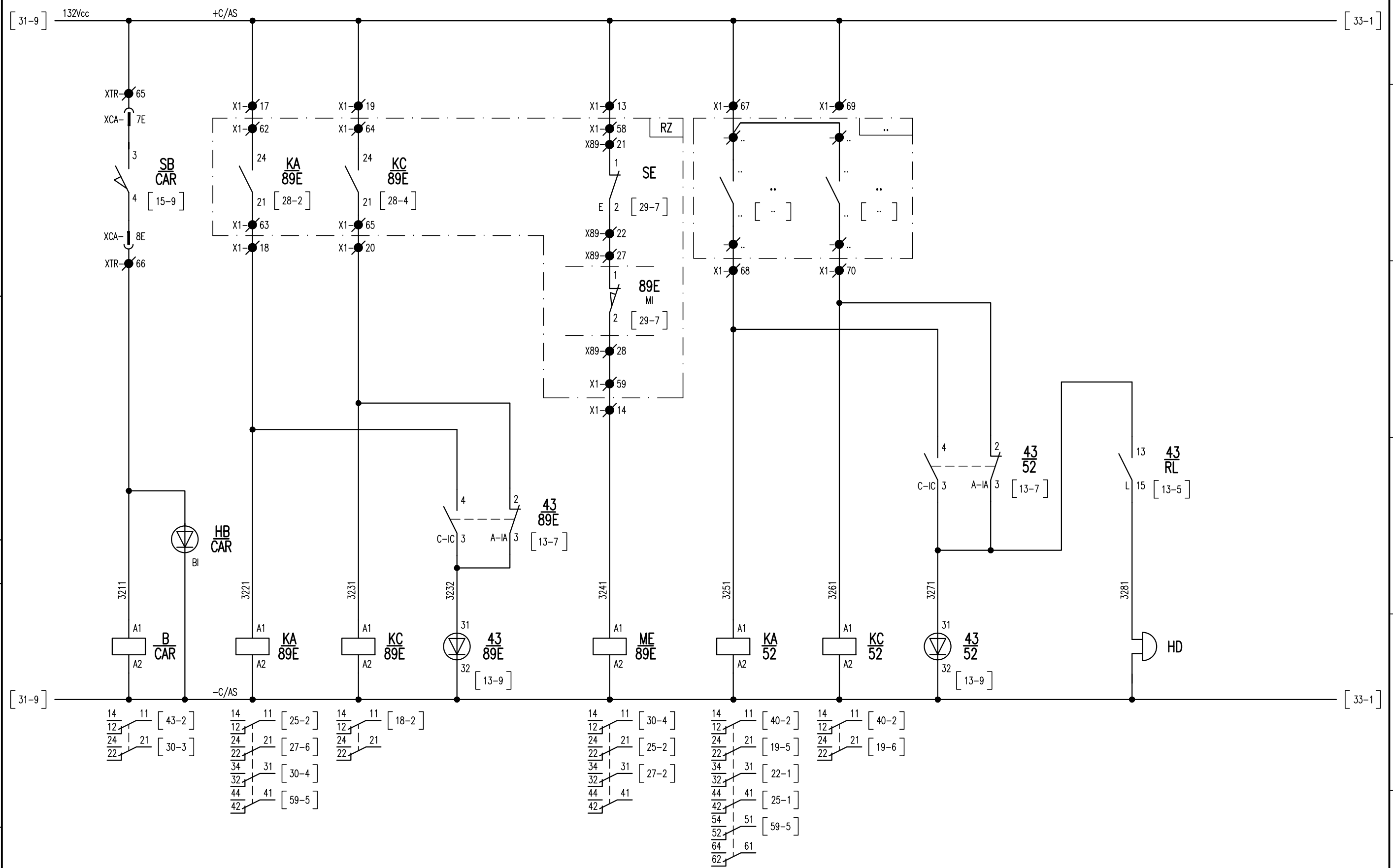
A termini di legge ci riserviamo la proprietà di questo documento con divieto di riproduzione, di consegnarlo o di renderlo comunque noto a ditte concorrenti o a terzi senza nostra autorizzazione.

Mod.	A	10-01-22						
Mod.								

N.ro Documento: **IF3A02EZZDXSE0100032A**
 UNITA' FUNZIONALE BIFA

Titolo: **RELE' AUSILIARI**

Scala:	=	
	+	
Comessa:		
	Foglio	Segue
	31	32



All rights are reserved for this document, even in case of issuance of a patent and registration of another industrial right. Misapplication, in particular reproduction or handing over to third parties is prohibited and actionable under civil and criminal law.

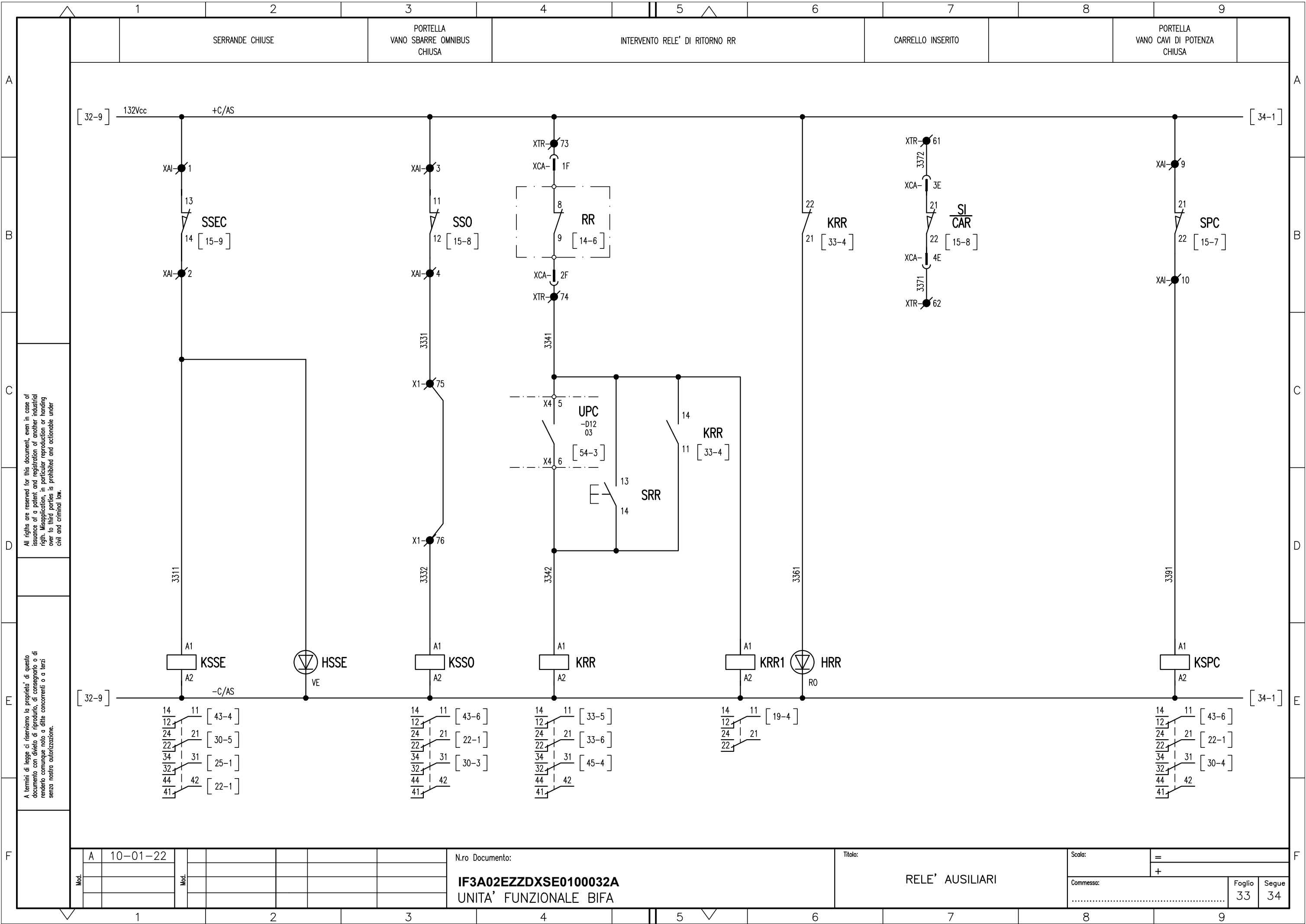
A termini di legge ci riserviamo la proprietà di questo documento con divieto di riproduzione, di consegnarlo o di renderlo comunque noto a ditte concorrenti o a terzi senza nostra autorizzazione.

Mod.	A	10-01-22						
Mod.								

N.ro Documento:
IF3A02EZZDXSE0100032A
 UNITA' FUNZIONALE BIFA

Titolo:
RELE' AUSILIARI

Scala:	=	
	+	
Comessa:		
	Foglio	Segue
	32	33



All rights are reserved for this document, even in case of issuance of a patent and registration of another industrial right. Misapplication, in particular reproduction or handing over to third parties is prohibited and actionable under civil and criminal law.

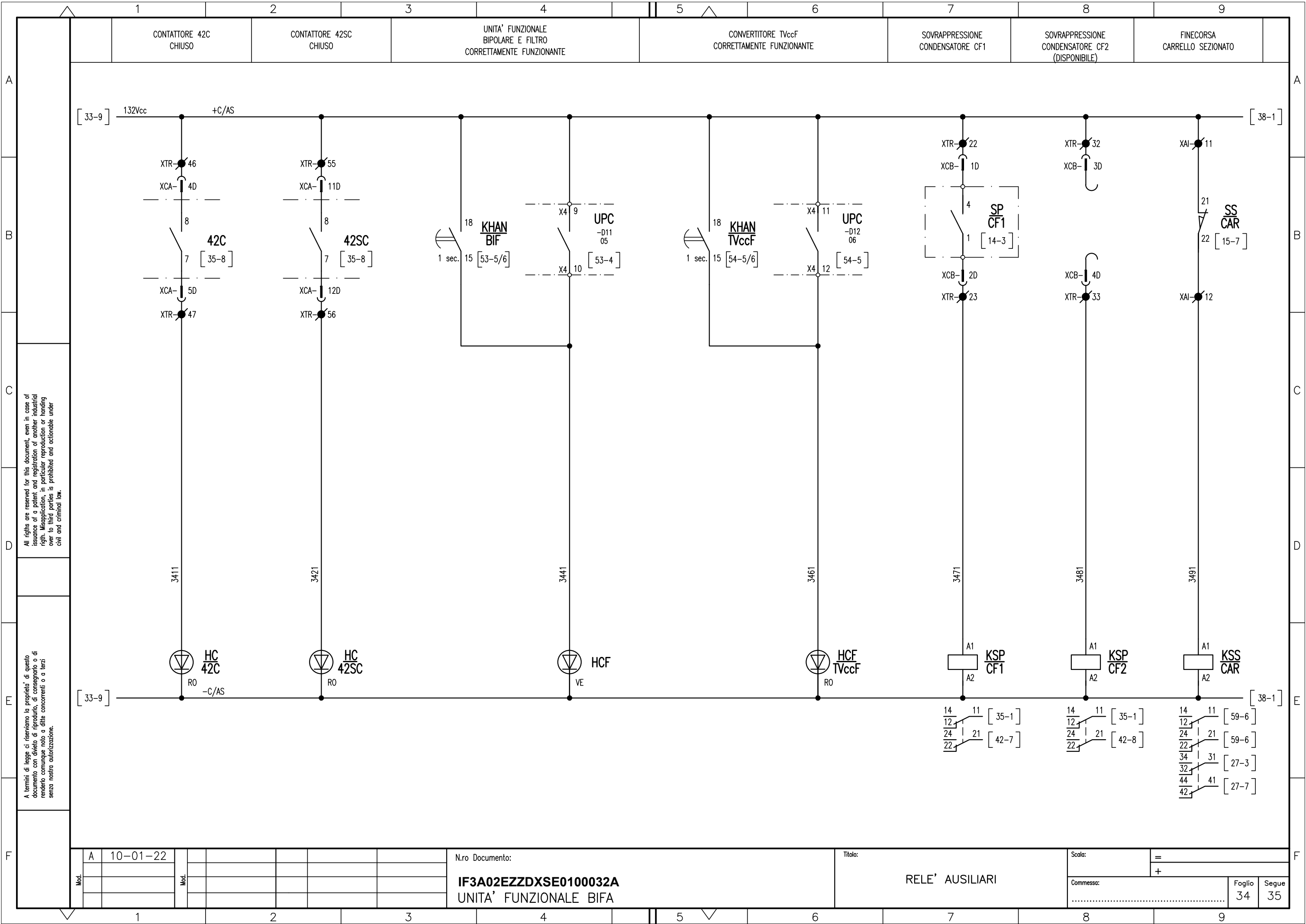
A termini di legge ci riserviamo la proprietà di questo documento con divieto di riproduzione, di consegnarlo o di renderlo comunque noto a ditte concorrenti o a terzi senza nostra autorizzazione.

Mod.	A	10-01-22							
Mod.									

N.ro Documento:
IF3A02EZZDXSE0100032A
 UNITA' FUNZIONALE BIFA

Titolo:
RELE' AUSILIARI

Scala: =
 +
 Comessa: Foglio 33 Segue 34



All rights are reserved for this document, even in case of issuance of a patent and registration of another industrial right. Misapplication, in particular reproduction or handing over to third parties is prohibited and actionable under civil and criminal law.

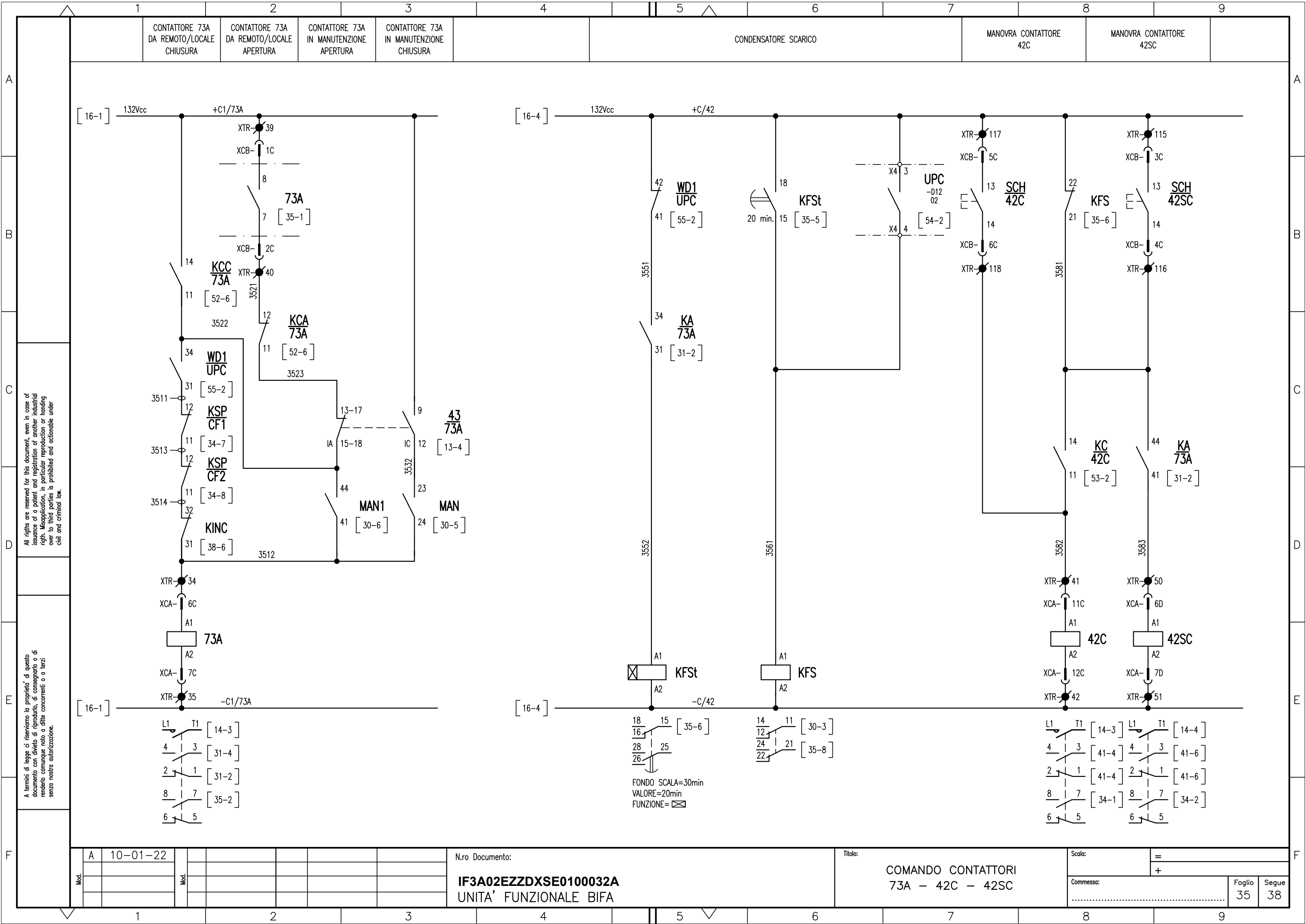
A termini di legge ci riserviamo la proprietà di questo documento con divieto di riproduzione, di consegnarlo o di renderlo comunque noto a ditte concorrenti o a terzi senza nostra autorizzazione.

Mod.	A	10-01-22							
Mod.									

N.ro Documento:
IF3A02EZZDXSE0100032A
 UNITA' FUNZIONALE BIFA

Titolo:
RELE' AUSILIARI

Scala: =
 +
 Comessa: Foglio 34 Segue 35



All rights are reserved for this document, even in case of issuance of a patent and registration of another industrial right. Misapplication, in particular reproduction or handing over to third parties is prohibited and actionable under civil and criminal law.

A termini di legge ci riserviamo la proprietà di questo documento con divieto di riproduzione, di consegnarlo o di renderlo comunque noto a ditte concorrenti o a terzi senza nostra autorizzazione.

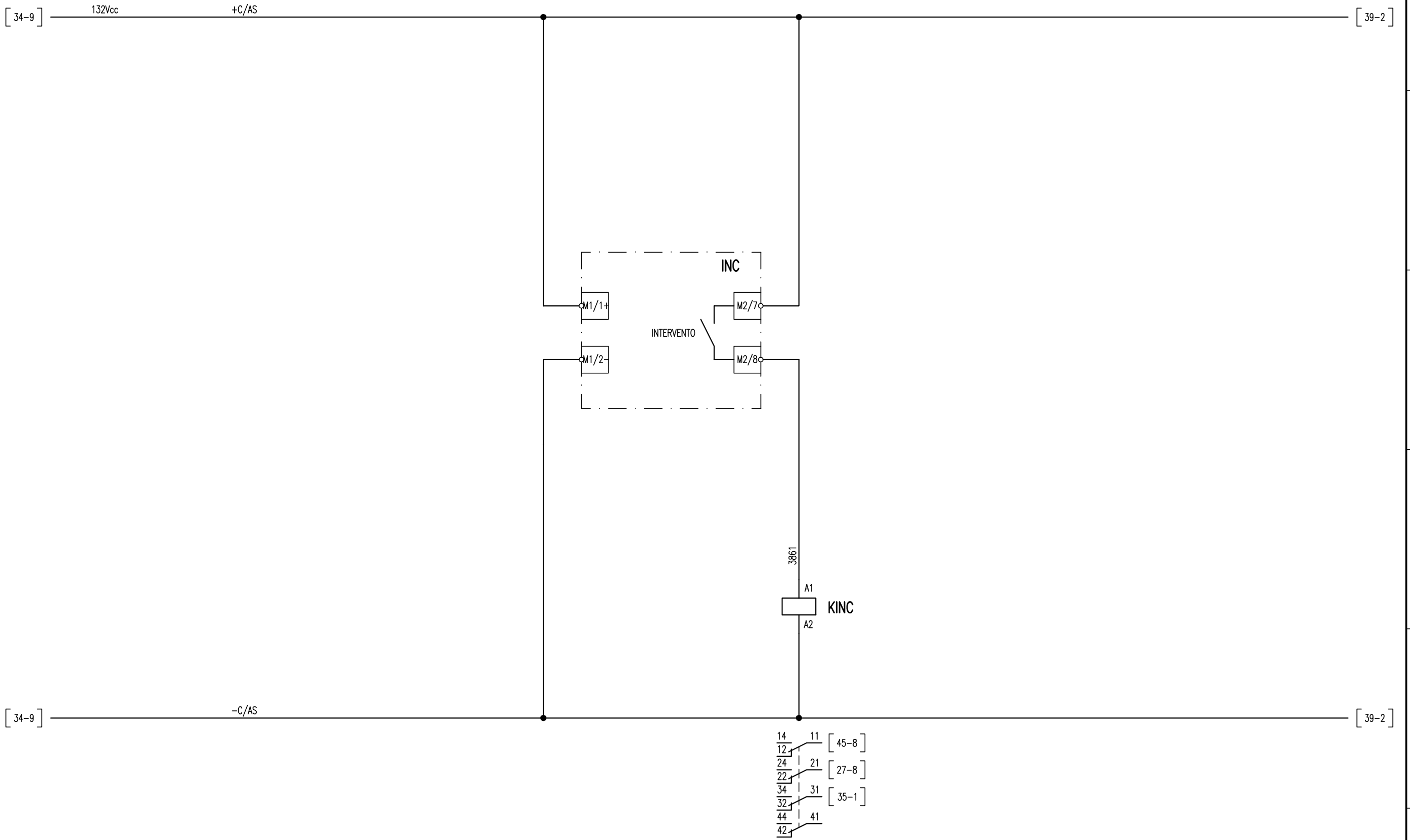
Mod.	A	10-01-22							
Mod.									

N.ro Documento:
IF3A02EZZDXSE0100032A
 UNITA' FUNZIONALE BIFA

Titolo:
COMANDO CONTATTORI
73A - 42C - 42SC

Scala:	=	
Comessa:	+	
Foglio	35	Segue 38

SONDA PER RILEVAMENTO
FUMI / INCENDIO



All rights are reserved for this document, even in case of issuance of a patent and registration of another industrial right. Misapplication, in particular reproduction or handing over to third parties is prohibited and actionable under civil and criminal law.

A termini di legge ci riserviamo la proprietà di questo documento con divieto di riproduzione, di consegnarlo o di renderlo comunque noto a ditte concorrenti o a terzi senza nostra autorizzazione.

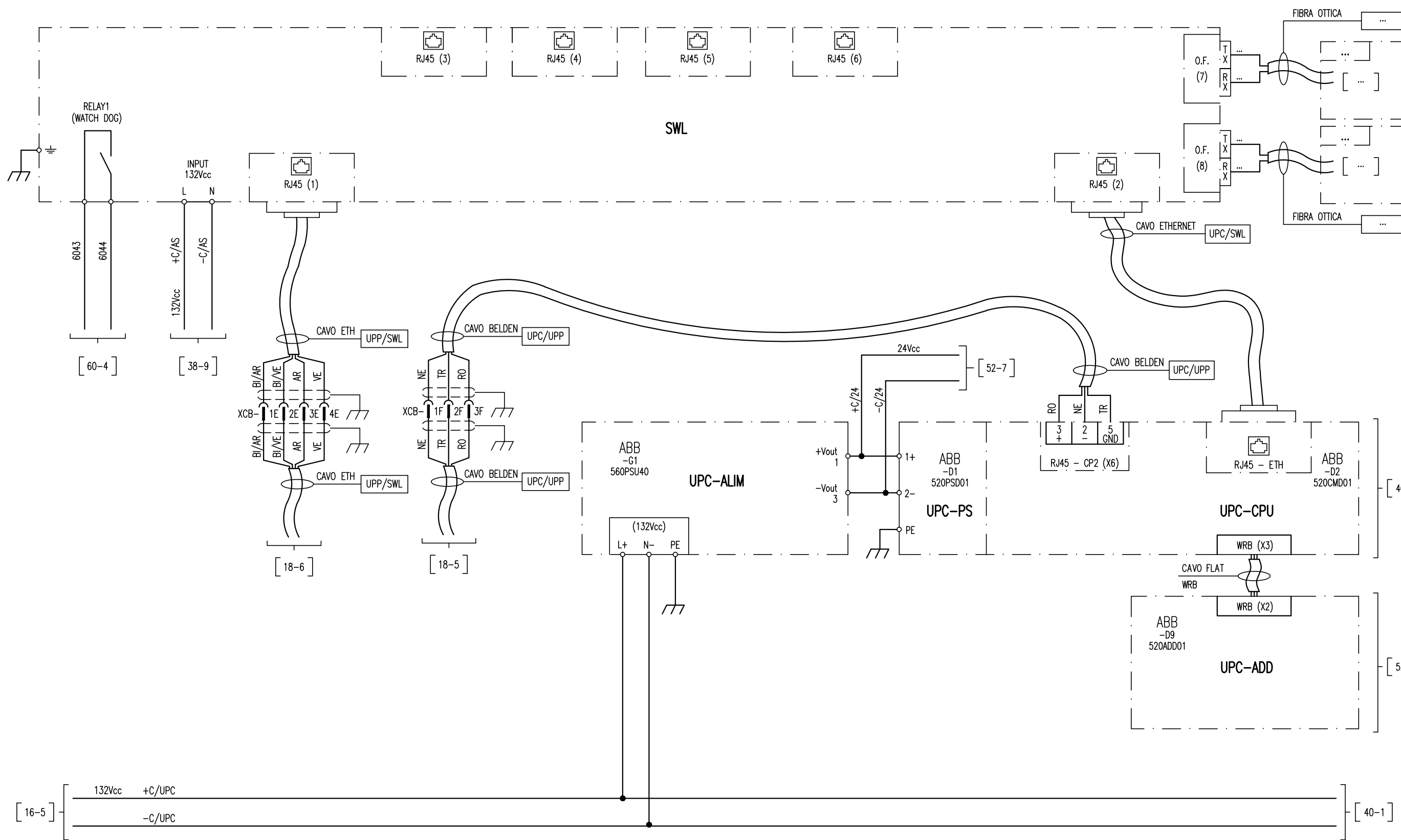
Mod.	A	10-01-22						
Mod.								

N.ro Documento:
IF3A02EZZDXSE0100032A
UNITA' FUNZIONALE BIFA

Titolo:
SONDA RILEVAZIONE FUMI

Scala:	=	
	+	
Commissa:		
	Foglio	Segue
	38	39

UNITA' PERIFERICA DI CONTROLLO E AUTOMAZIONE UPC



All rights are reserved for this document, even in case of issuance of a patent and registration of another industrial right. Misapplication, in particular reproduction or handing over to third parties is prohibited and actionable under civil and criminal law.

A termini di legge ci riserviamo la proprietà di questo documento con divieto di riproduzione, di consegnarlo o di renderlo comunque noto a ditte concorrenti o a terzi senza nostra autorizzazione.

Mod.	A	10-01-22	Mod.				

N.ro Documento:
IF3A02EZZDXSE0100032A
 UNITA' FUNZIONALE BIFA

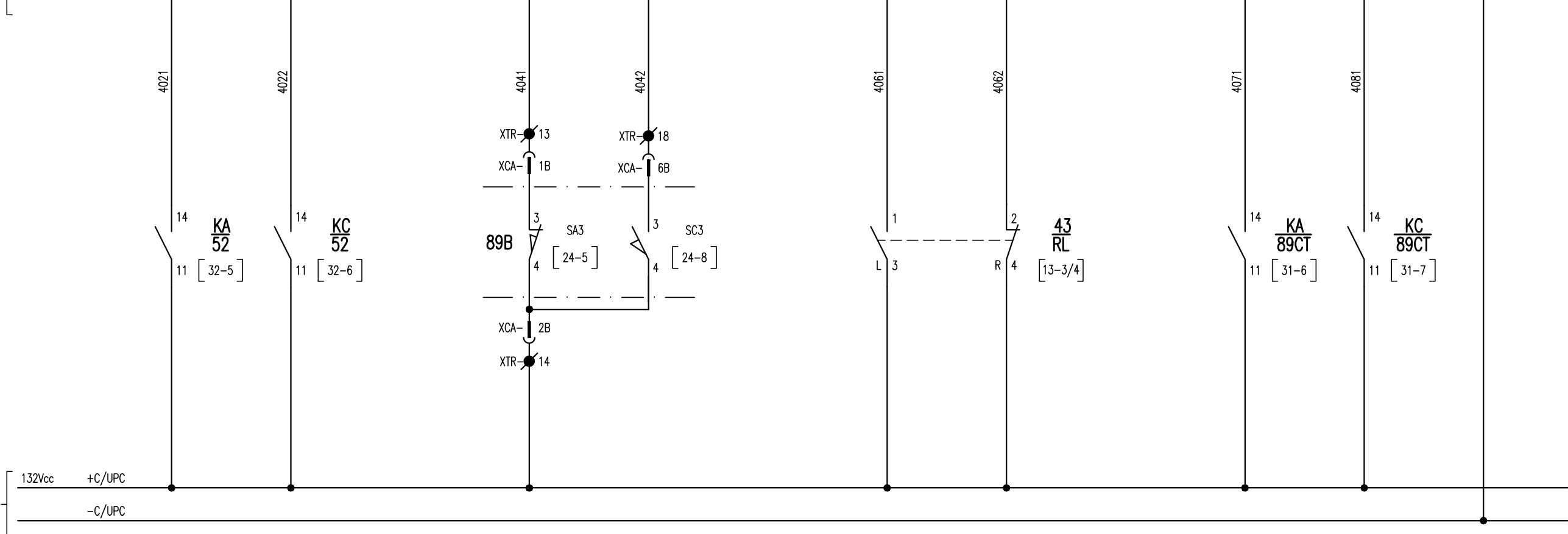
Titolo:
UNITA' PERIFERICA DI CONTROLLO E AUTOMAZIONE (UPC)

Scala:	=	
	+	
Comessa:		
	Foglio	Segue
	39	40

UNITA PERIFERICA DI CONTROLLO E AUTOMAZIONE UPC

INTERRUTTORE DI GRUPPO		89B - SEZIONATORE BIPOLARE		SELETORE REGIME FUNZIONAMENTO		89CT - SEZIONATORE DI TERRA		COMUNE
APERTO	CHIUSO	APERTO	CHIUSO	LOCALE	REMOTO	APERTO	CHIUSO	

ABB -D3 520BID01											
UPC											
MODULO	-D3	-D3	-D3	-D3	-D3	-D3	-D3	-D3	-D3	-D3	-D3
SEGNALE	I01	I02	I03	I04	I05	I06	I07	I08	C1		
MORSETTO	X3-1L	X3-1R	X3-2L	X3-2R	X3-3L	X3-3R	X3-4L	X3-4R	X3-5L		



All rights are reserved for this document, even in case of issuance of a patent and registration of another industrial right. Misapplication, in particular reproduction or handing over to third parties is prohibited and actionable under civil and criminal law.

A termini di legge ci riserviamo la proprietà di questo documento con divieto di riproduzione, di consegnarlo o di renderlo comunque noto a ditte concorrenti o a terzi senza nostra autorizzazione.

Mod.	A	10-01-22							
Mod.									

N.ro Documento:
IF3A02EZZDXSE0100032A
UNITA' FUNZIONALE BIFA

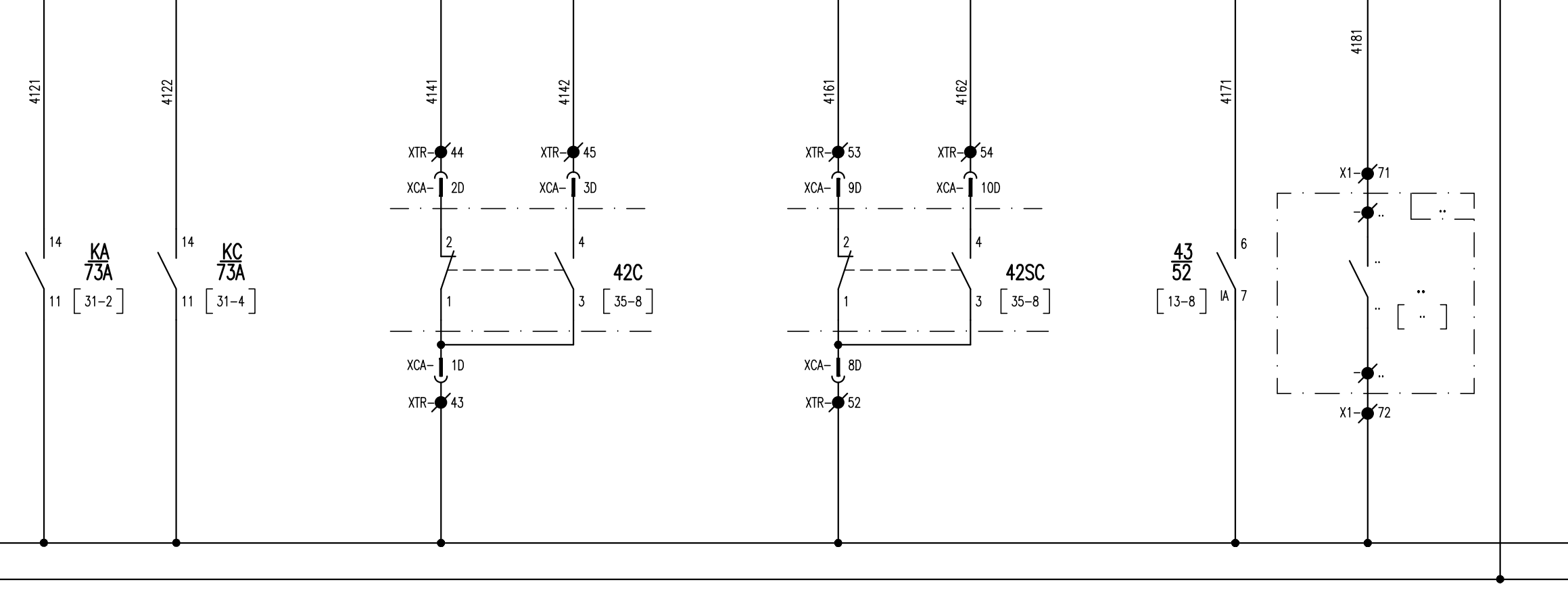
Titolo:
UNITA' PERIFERICA DI CONTROLLO E AUTOMAZIONE (UPC) INGRESSI DIGITALI (DI)

Scala:	=	
Comessa:	+	
	Foglio	Segue
	40	41

UNITA PERIFERICA DI CONTROLLO E AUTOMAZIONE UPC

73A - CONTATTORE		42C - CONTATTORE		42SC - CONTATTORE		INTERRUTTORE DI GRUPPO APERTURA	SEZIONATORE DI GRUPPO APERTO	COMUNE
APERTO	CHIUSO	APERTO	CHIUSO	APERTO	CHIUSO			

UPC										
MODULO	-D3	-D3	-D3	-D3	-D3	-D3	-D3	-D3	-D3	-D3
SEGNALE	I09	I10	I11	I12	I13	I14	I15	I16	C2	
MORSETTO	X3-7L	X3-7R	X3-8L	X3-8R	X3-9L	X3-9R	X3-10L	X3-10R	X3-6L	



All rights are reserved for this document, even in case of issuance of a patent and registration of another industrial right. Misapplication, in particular reproduction or handing over to third parties is prohibited and actionable under civil and criminal law.

A termini di legge ci riserviamo la proprietà di questo documento con divieto di riproduzione, di consegnarlo o di renderlo comunque noto a ditte concorrenti o a terzi senza nostra autorizzazione.

Mod.	A	10-01-22						
Mod.								

N.ro Documento:
IF3A02EZZDXSE0100032A
 UNITA' FUNZIONALE BIFA

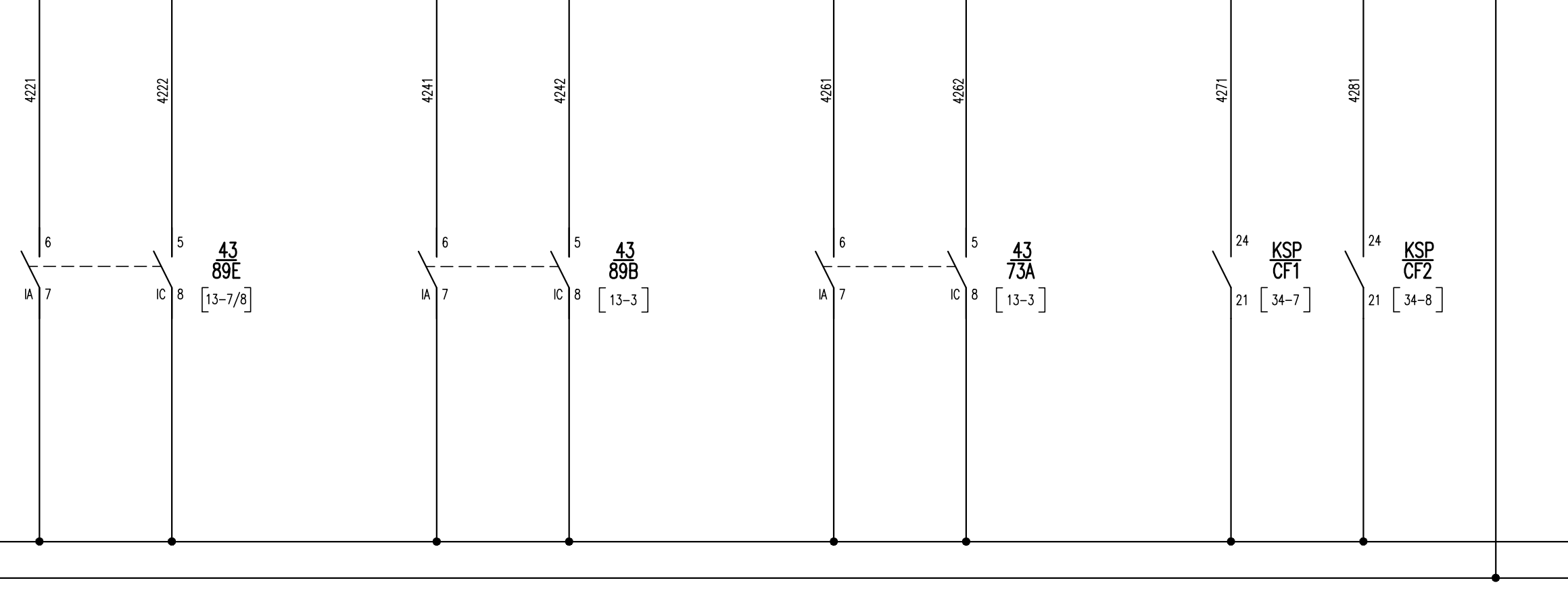
Titolo:
 UNITA' PERIFERICA DI CONTROLLO E AUTOMAZIONE (UPC) INGRESSI DIGITALI (DI)

Scala:	=	
	+	
Commissa:		
	Foglio	Segue
	41	42

UNITA PERIFERICA DI CONTROLLO E AUTOMAZIONE UPC

89E - SEZIONATORE ESAPOLARE		89B - SEZIONATORE BIPOLARE		73A - CONTATTORE		CF1 - SOVRAPRESSIONE CONDENSATORE DI FILTRO	CF2 - SOVRAPRESSIONE CONDENSATORE DI FILTRO	COMUNE
APERTURA	CHIUSURA	APERTURA	CHIUSURA	APERTURA	CHIUSURA			

ABB -D4 520BID01											
UPC											
MODULO	-D4	-D4	-D4	-D4	-D4	-D4	-D4	-D4	-D4	-D4	-D4
SEGNALE	I01	I02	I03	I04	I05	I06	I07	I08	C1		
MORSETTO	X3-1L	X3-1R	X3-2L	X3-2R	X3-3L	X3-3R	X3-4L	X3-4R	X3-5L		



All rights are reserved for this document, even in case of issuance of a patent and registration of another industrial right. Misapplication, in particular reproduction or handing over to third parties is prohibited and actionable under civil and criminal law.

A termini di legge ci riserviamo la proprietà di questo documento con divieto di riproduzione, di consegnarlo o di renderlo comunque noto a ditte concorrenti o a terzi senza nostra autorizzazione.

Mod.	A	10-01-22						
------	---	----------	--	--	--	--	--	--

N.ro Documento:
IF3A02EZZDXSE0100032A
UNITA' FUNZIONALE BIFA

Titolo:
UNITA' PERIFERICA DI CONTROLLO E AUTOMAZIONE (UPC) INGRESSI DIGITALI (DI)

Scala:	=	
	+	
Comessa:		
	Foglio	Segue
	42	43

UNITA PERIFERICA DI CONTROLLO E AUTOMAZIONE UPC

CONNETTORE AUSILIARI
INSERITO

CARRELLO BLOCCATO
IN INSERITO

CARRELLO LIBERO

SERRANDE CHIUSE

PORTELLA VANO SBARRE
OMNIBUS CHIUSA

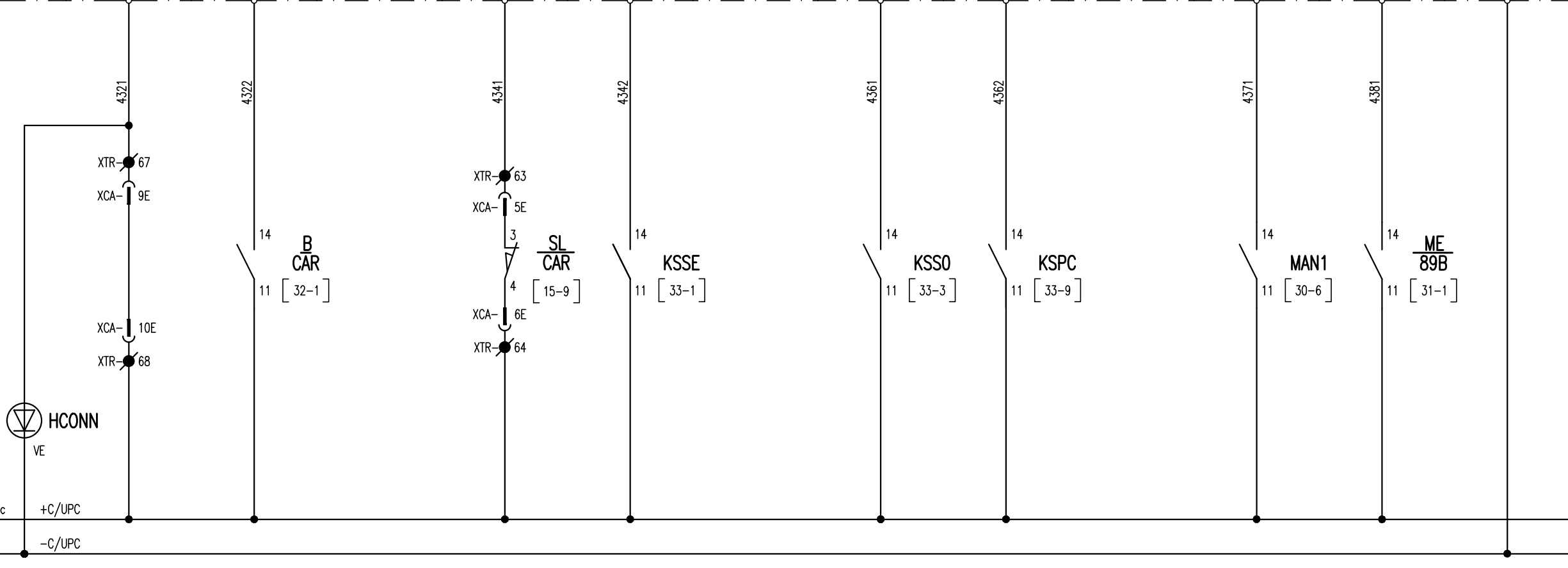
PORTELLA VANO CAVI
DI POTENZA CHIUSA

REGIME DI FUNZIONAMENTO
MANUTENZIONE

89B - SEZIONATORE BIPOLARE
MANOVRA ELETTRICA

COMUNE

UPC											
MODULO	-D4	-D4	-D4	-D4	-D4	-D4	-D4	-D4	-D4	-D4	-D4
SEGNALE	I09	I10	I11	I12	I13	I14	I15	I16	C2		
MORSETTO	X3-7L	X3-7R	X3-8L	X3-8R	X3-9L	X3-9R	X3-10L	X3-10R	X3-6L		



All rights are reserved for this document, even in case of issuance of a patent and registration of another industrial right. Misapplication, in particular reproduction or handing over to third parties is prohibited and actionable under civil and criminal law.

A termini di legge ci riserviamo la proprietà di questo documento con divieto di riproduzione, di consegnarlo o di renderlo comunque noto a ditte concorrenti o a terzi senza nostra autorizzazione.

Mod.	A	10-01-22								
------	---	----------	--	--	--	--	--	--	--	--

N.ro Documento:
IF3A02EZZDXSE0100032A
UNITA' FUNZIONALE BIFA

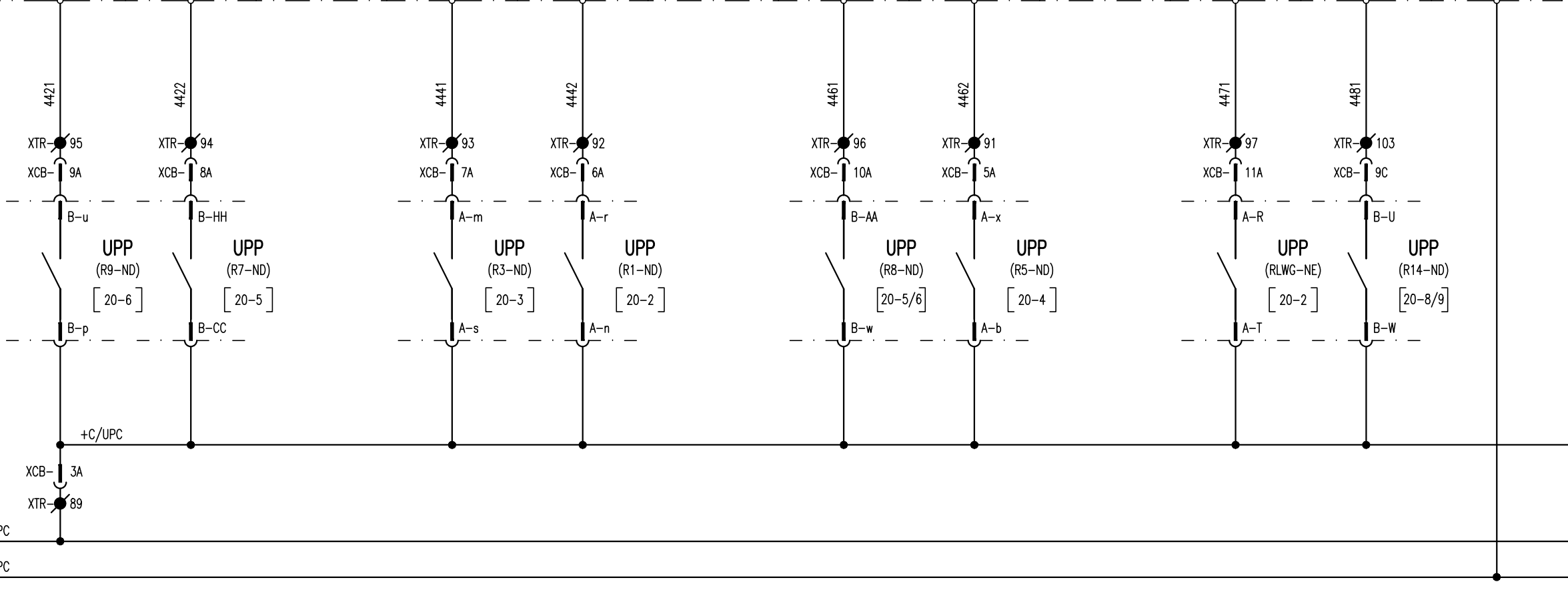
Titolo:
UNITA' PERIFERICA DI CONTROLLO E AUTOMAZIONE (UPC) INGRESSI DIGITALI (DI)

Scala:	=	
	+	
Comessa:		
	Foglio	Segue
	43	44

UNITA PERIFERICA DI CONTROLLO E AUTOMAZIONE UPC

UPP - INTERVENTO 64 (ALLARME)	UPP - INTERVENTO 64 (SCATTO APERTURA-GENERALE)	UPP - INTERVENTO 100Hz (ALLARME)	UPP - INTERVENTO 100Hz (SCATTO)	UPP - INTERVENTO RELE' DI RITORNO DA PROTEZIONE	UPP - APERTURA INT. DI GRUPPO DA PROTEZIONE	UPP - WATCH-DOG	UPP - GUASTO CANALE MISURA GENERICO	COMUNE
-------------------------------	--	----------------------------------	---------------------------------	---	---	-----------------	-------------------------------------	--------

ABB -D5 520BID01											
UPC											
MODULO	-D5	-D5	-D5	-D5	-D5	-D5	-D5	-D5	-D5	-D5	-D5
SEGNALE	I01	I02	I03	I04	I05	I06	I07	I08	C1		
MORSETTO	X3-1L	X3-1R	X3-2L	X3-2R	X3-3L	X3-3R	X3-4L	X3-4R	X3-5L		



All rights are reserved for this document, even in case of issuance of a patent and registration of another industrial right. Misapplication, in particular reproduction or handing over to third parties is prohibited and actionable under civil and criminal law.

A termini di legge ci riserviamo la proprietà di questo documento con divieto di riproduzione, di consegnarlo o di renderlo comunque noto a ditte concorrenti o a terzi senza nostra autorizzazione.

Mod.	A	10-01-22							
------	---	----------	--	--	--	--	--	--	--

N.ro Documento:
IF3A02EZZDXSE0100032A
UNITA' FUNZIONALE BIFA

Titolo:
UNITA' PERIFERICA DI CONTROLLO E AUTOMAZIONE (UPC) INGRESSI DIGITALI (DI)

Scala:	=	
	+	
Commissa:		
	Foglio	Segue
	44	45

UNITA PERIFERICA DI CONTROLLO E AUTOMAZIONE UPC

UPP - GUASTO CANALE 64

INGRESSO DISPONIBILE

RR - INTERVENTO
RELE' DI RITORNO
ENERGIA DIRETTA

TVccF - ALLARME CONV.
DI TENSIONE
(INS. CONDENSATORE)

TVccF - WATCH-DOG

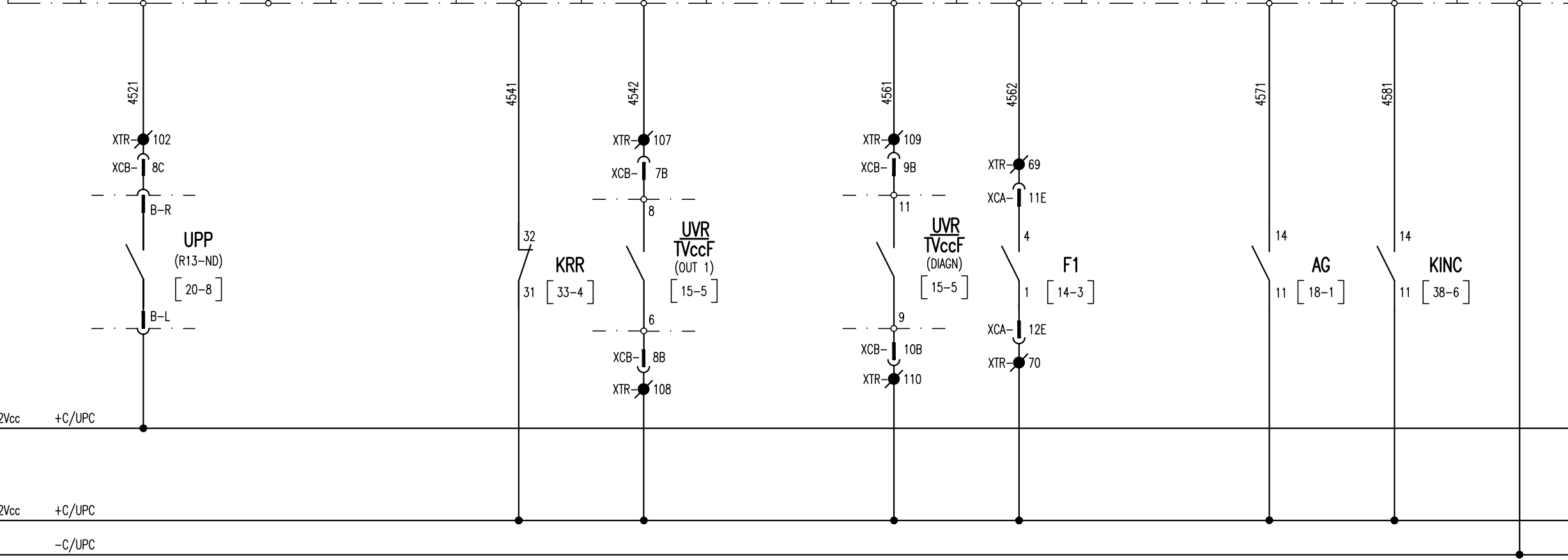
F1 - SCATTO FUSIBILE

APERTURA GENERALE DI
SCOMPARTO

RILEVAMENTO
FUMI / INCENDIO

COMUNE

UPC												
MODULO	-D5	-D5			-D5	-D5			-D5	-D5		
SEGNALE	I09	I10			I11	I12			I13	I14		
MORSETTO	X3-7L	X3-7R			X3-8L	X3-8R			X3-9L	X3-9R		



All rights are reserved for this document, even in case of issuance of a patent and registration of another industrial right. Misapplication, in particular reproduction or handing over to third parties is prohibited and actionable under civil and criminal law.

A termini di legge ci riserviamo la proprietà di questo documento con divieto di riproduzione, di consegnarlo o di renderlo comunque noto a ditte concorrenti o a terzi senza nostra autorizzazione.

Mod.	A	10-01-22							
------	---	----------	--	--	--	--	--	--	--

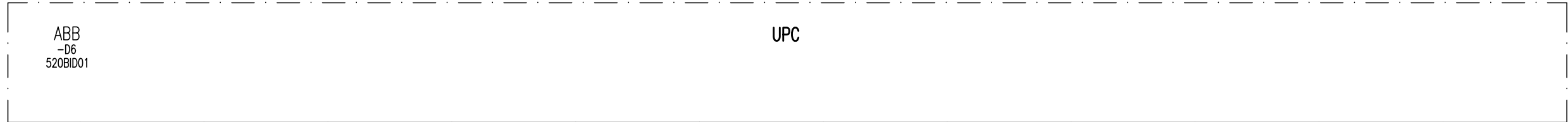
N.ro Documento:
IF3A02EZZDXSE0100032A
UNITA' FUNZIONALE BIFA

Titolo:
**UNITA' PERIFERICA DI
CONTROLLO E AUTOMAZIONE (UPC)
INGRESSI DIGITALI (DI)**

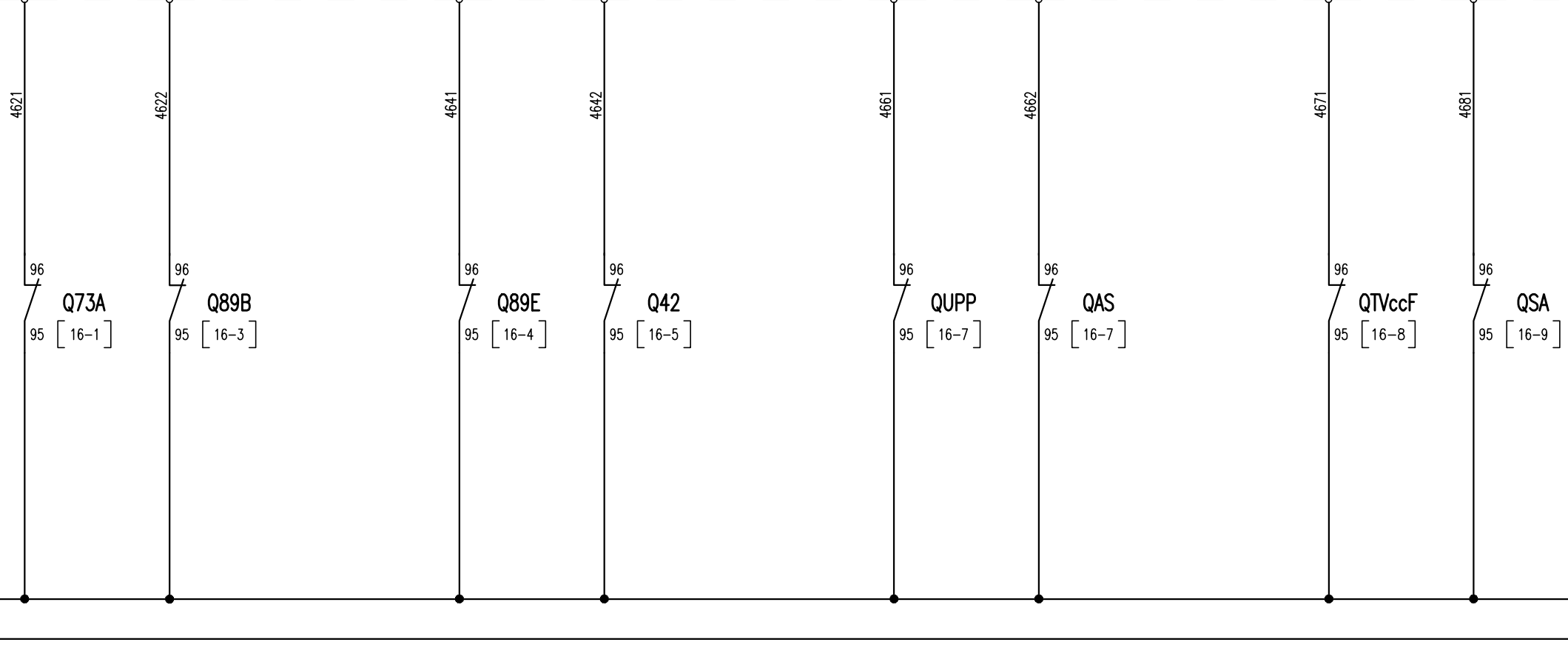
Scala:	=	
	+	
Comessa:		
	Foglio	Segue
	45	46

UNITA PERIFERICA DI CONTROLLO E AUTOMAZIONE UPC

SCATTO INT. AUX. CIRCUITO COMANDO 73A	SCATTO INT. AUX. CIRCUITO COMANDO 89B	SCATTO INT. AUX. CIRCUITO COMANDO 89E	SCATTO INT. AUX. CIRCUITO COMANDO CONTATTORI 42	SCATTO INT. AUX. CIRCUITO UPP	SCATTO INT. AUX. CIRCUITO SEGNALAZIONI LOCALE ±AS	SCATTO INT. AUX. CIRCUITO CONVERTITORE TVccF	SCATTO INT. AUX. CIRCUITO SEGNALAZIONI LOCALE ±SA	COMUNE
---------------------------------------	---------------------------------------	---------------------------------------	---	-------------------------------	---	--	---	--------



MODULO	-D6	-D6	-D6	-D6	-D6	-D6	-D6	-D6	-D6	-D6
SEGNALE	I01	I02	I03	I04	I05	I06	I07	I08	C1	
MORSETTO	X3-1L	X3-1R	X3-2L	X3-2R	X3-3L	X3-3R	X3-4L	X3-4R	X3-5L	



All rights are reserved for this document, even in case of issuance of a patent and registration of another industrial right. Misapplication, in particular reproduction or handing over to third parties is prohibited and actionable under civil and criminal law.

A termini di legge ci riserviamo la proprietà di questo documento con divieto di riproduzione, di consegnarlo o di renderlo comunque noto a ditte concorrenti o a terzi senza nostra autorizzazione.

Mod.	A	10-01-22						
------	---	----------	--	--	--	--	--	--

N.ro Documento:
IF3A02EZZDXSE0100032A
 UNITA' FUNZIONALE BIFA

Titolo:
 UNITA' PERIFERICA DI CONTROLLO E AUTOMAZIONE (UPC) INGRESSI DIGITALI (DI)

Scala:	=	
	+	
Comessa:		
	Foglio 46	Segue 47

UNITA PERIFERICA DI CONTROLLO E AUTOMAZIONE UPC

SCATTO INT. AUX. CIRCUITO MOTORE 89B	SCATTO INT. AUX. CIRCUITO MOTORE 89E	INT. AUX. ALIMENTAZIONE ±C1 APERTO	INGRESSO DISPONIBILE	SEZIONATORE DI GRUPPO LAME DI TERRA APERTO	SEZIONATORE TRASFORMATORE S.A. APERTO	RZ - INTERVENTO RELE' DI MASSA 64Ca	RZ - INTERVENTO RELE' DI MASSA 64Cc	COMUNE
--------------------------------------	--------------------------------------	------------------------------------	----------------------	--	---------------------------------------	-------------------------------------	-------------------------------------	--------

A A

B B

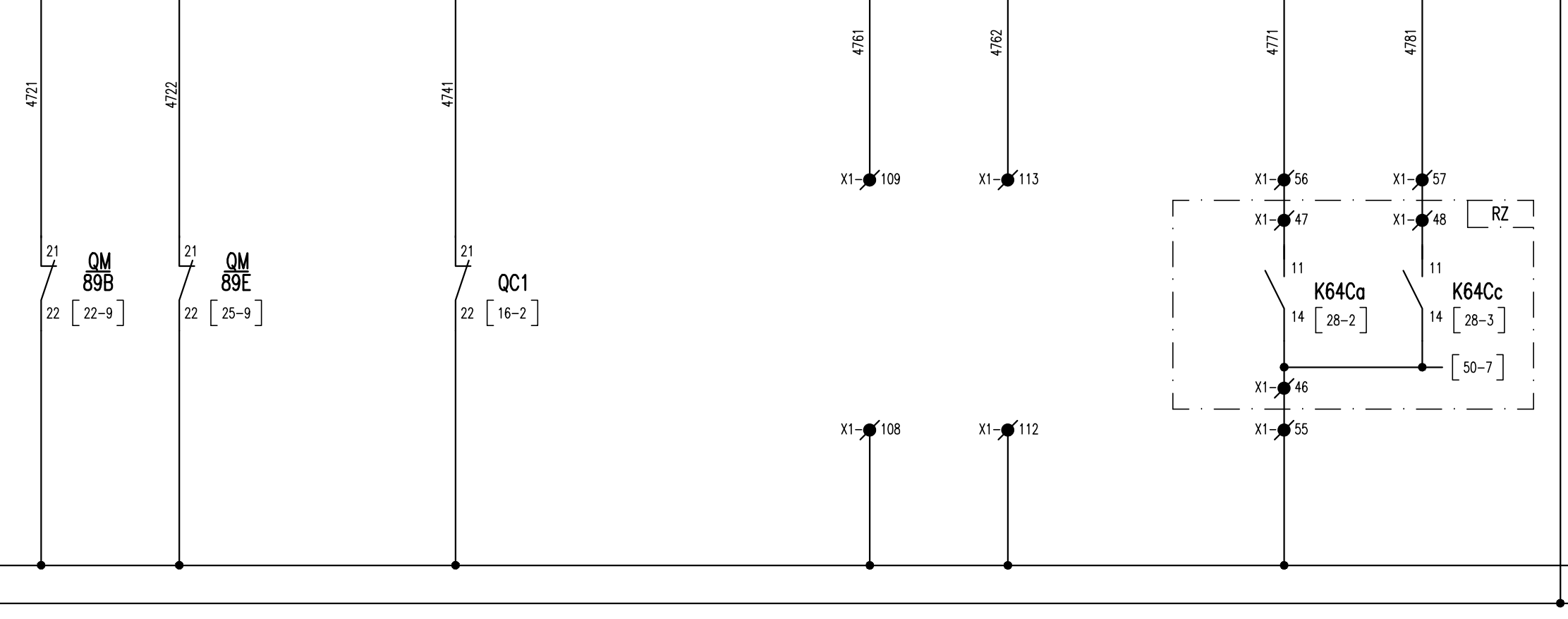
C C

D D

E E

F F

ABB -D6 520BID01											
MODULO	-D6	-D6	-D6	-D6	-D6	-D6	-D6	-D6	-D6	-D6	-D6
SEGNALE	I09	I10	I11	I12	I13	I14	I15	I16	C2		
MORSETTO	X3-7L	X3-7R	X3-8L	X3-8R	X3-9L	X3-9R	X3-10L	X3-10R	X3-6L		



All rights are reserved for this document, even in case of issuance of a patent and registration of another industrial right. Misapplication, in particular reproduction or handing over to third parties is prohibited and actionable under civil and criminal law.

A termini di legge ci riserviamo la proprietà di questo documento con divieto di riproduzione, di consegnarlo o di renderlo comunque noto a ditte concorrenti o a terzi senza nostra autorizzazione.

Mod.	A	10-01-22	Mod.				
------	---	----------	------	--	--	--	--

N.ro Documento:
IF3A02EZZDXSE0100032A
UNITA' FUNZIONALE BIFA

Titolo:
UNITA' PERIFERICA DI CONTROLLO E AUTOMAZIONE (UPC) INGRESSI DIGITALI (DI)

Scala:	=	
Comessa:	+	
Foglio	47	Segue 48

UNITA PERIFERICA DI CONTROLLO E AUTOMAZIONE UPC

89E - SEZIONATORE ESAPOLARE
APERTO CHIUSO

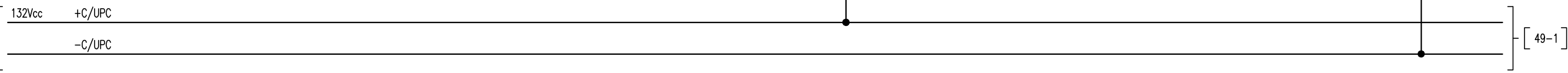
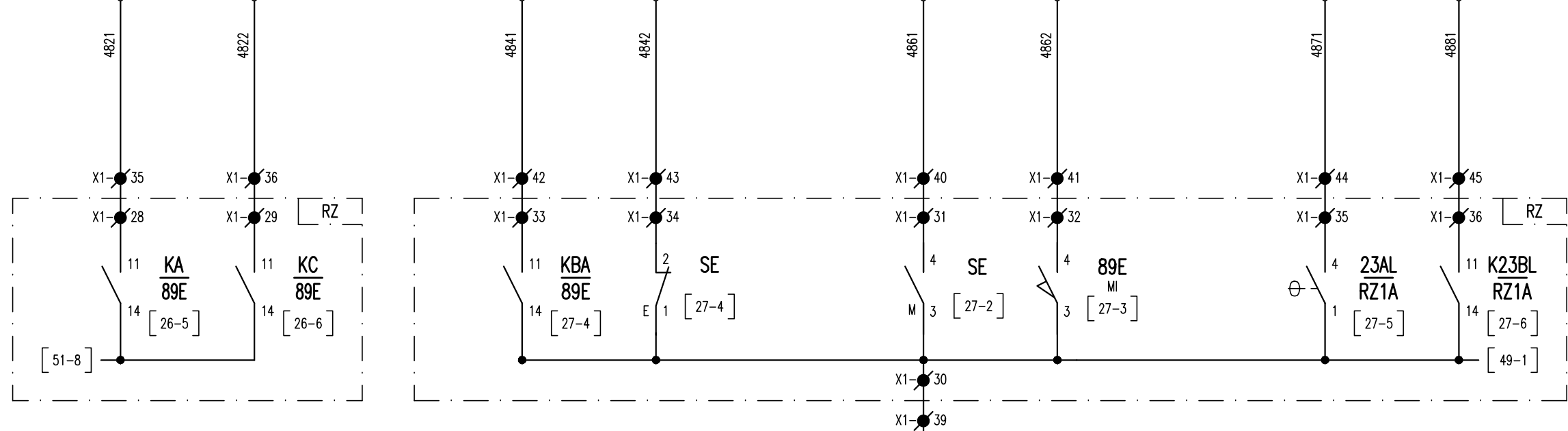
89E - SEZIONATORE ESAPOLARE APERTO E BLOCCATO
89E - SEZIONATORE ESAPOLARE MANOVRA ELETTRICA

89E - SELETTORE MANOVRA IN MANUALE
89E - MANIGLIA DI MANOVRA INSERITA

RZ1 - ALLARME TEMPERATURA
RZ1 - BLOCCO TEMPERATURA

COMUNE

ABB -D7 520BID01											
MODULO	-D7	-D7	-D7	-D7	-D7	-D7	-D7	-D7	-D7	-D7	-D7
SEGNALE	I01	I02	I03	I04	I05	I06	I07	I08	C1		
MORSETTO	X3-1L	X3-1R	X3-2L	X3-2R	X3-3L	X3-3R	X3-4L	X3-4R	X3-5L		



All rights are reserved for this document, even in case of issuance of a patent and registration of another industrial right. Misapplication, in particular reproduction or handing over to third parties is prohibited and actionable under civil and criminal law.

A termini di legge ci riserviamo la proprietà di questo documento con divieto di riproduzione, di consegnarlo o di renderlo comunque noto a ditte concorrenti o a terzi senza nostra autorizzazione.

Mod.	A	10-01-22							
------	---	----------	--	--	--	--	--	--	--

N.ro Documento:
IF3A02EZZDXSE0100032A
UNITA' FUNZIONALE BIFA

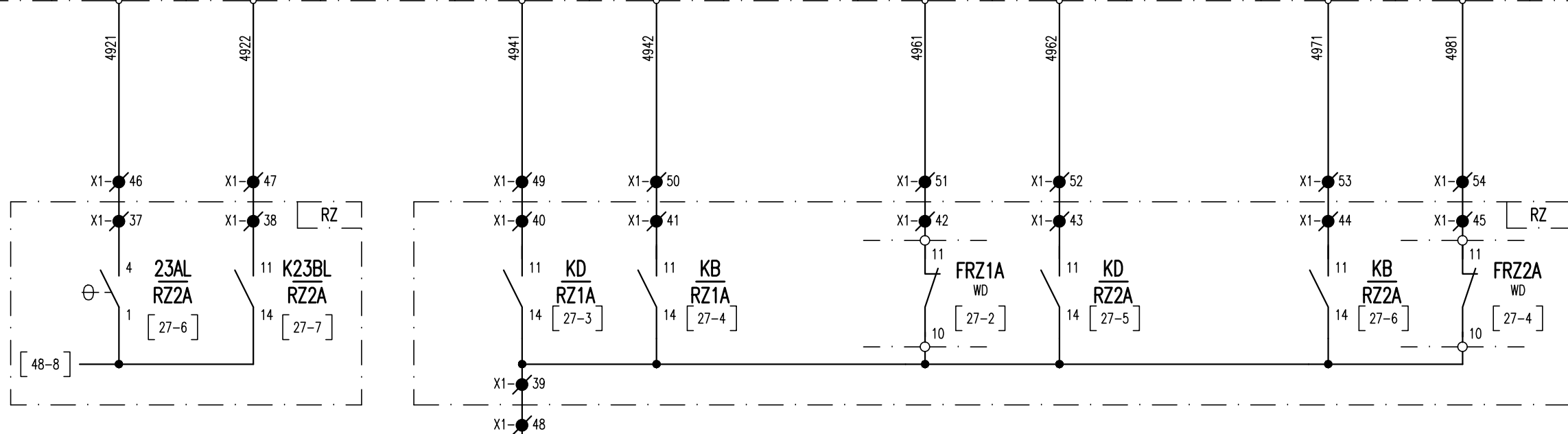
Titolo:
UNITA' PERIFERICA DI CONTROLLO E AUTOMAZIONE (UPC) INGRESSI DIGITALI (DI)

Scala:	=	
	+	
Commissa:		
	Foglio	Segue
	48	49

UNITA PERIFERICA DI CONTROLLO E AUTOMAZIONE UPC

RZ2 - ALLARME TEMPERATURA RZ2 - BLOCCO TEMPERATURA RZ1 - GUASTO DIODO RZ1 - GUASTO DIODI BLOCCO RZ1 - ANOMALIA CENTRALINA RZ2 - GUASTO DIODO RZ2 - GUASTO DIODI BLOCCO RZ2 - ANOMALIA CENTRALINA COMUNE

UPC											
MODULO	-D7	-D7	-D7	-D7	-D7	-D7	-D7	-D7	-D7	-D7	-D7
SEGNALE	I09	I10	I11	I12	I13	I14	I15	I16	C2		
MORSETTO	X3-7L	X3-7R	X3-8L	X3-8R	X3-9L	X3-9R	X3-10L	X3-10R	X3-6L		



132Vcc +C/UPC
-C/UPC

All rights are reserved for this document, even in case of issuance of a patent and registration of another industrial right. Misapplication, in particular reproduction or handing over to third parties is prohibited and actionable under civil and criminal law.

A termini di legge ci riserviamo la proprietà di questo documento con divieto di riproduzione, di consegnarlo o di renderlo comunque noto a ditte concorrenti o a terzi senza nostra autorizzazione.

Mod.	A	10-01-22								
------	---	----------	--	--	--	--	--	--	--	--

N.ro Documento:
IF3A02EZZDXSE0100032A
UNITA' FUNZIONALE BIFA

Titolo:
UNITA' PERIFERICA DI CONTROLLO E AUTOMAZIONE (UPC) INGRESSI DIGITALI (DI)

Scala:	=	
Comessa:	+	
Foglio	49	Segue 50

UNITA PERIFERICA DI CONTROLLO E AUTOMAZIONE UPC

RZ1 - CARRELLO IN
POSIZIONE INSERITO

RZ1 - CARRELLO IN
POSIZIONE SEZIONATO

RZ2 - CARRELLO IN
POSIZIONE INSERITO

RZ2 - CARRELLO IN
POSIZIONE SEZIONATO

RZ1 - CONNETTORE
AUSILIARI INSERITO

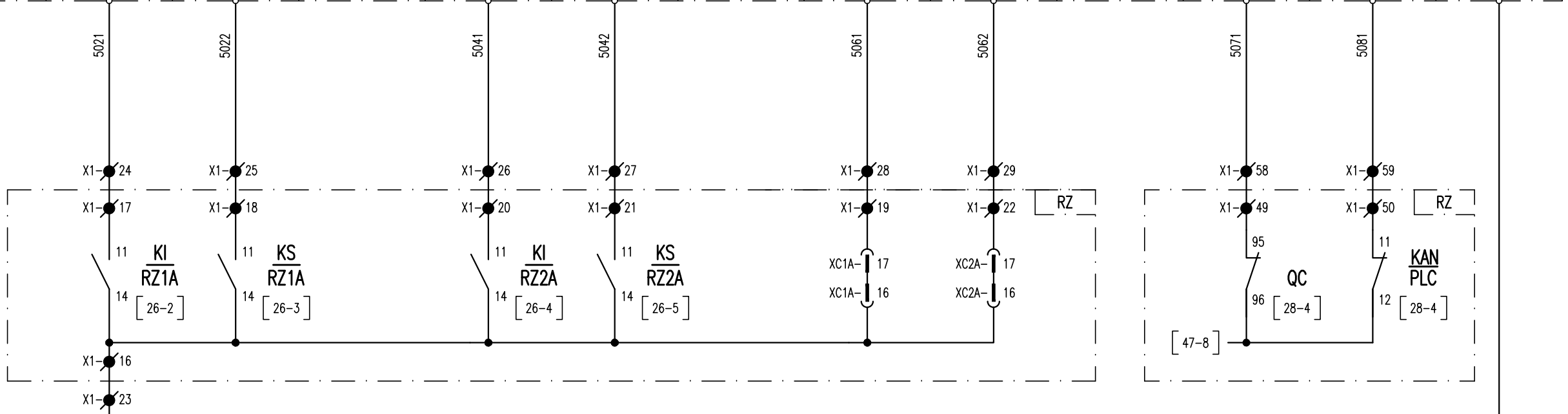
RZ2 - CONNETTORE
AUSILIARI INSERITO

RZ - SCATTO INT. AUX.

RZ - ANOMALIA PLC

COMUNE

ABB -D8 520BID01											
MODULO	-D8	-D8	-D8	-D8	-D8	-D8	-D8	-D8	-D8	-D8	-D8
SEGNALE	I01	I02	I03	I04	I05	I06	I07	I08	C1		
MORSETTO	X3-1L	X3-1R	X3-2L	X3-2R	X3-3L	X3-3R	X3-4L	X3-4R	X3-5L		



All rights are reserved for this document, even in case of issuance of a patent and registration of another industrial right. Misapplication, in particular reproduction or handing over to third parties is prohibited and actionable under civil and criminal law.

A termini di legge ci riserviamo la proprietà di questo documento con divieto di riproduzione, di consegnarlo o di renderlo comunque noto a ditte concorrenti o a terzi senza nostra autorizzazione.

Mod.	A	10-01-22								
------	---	----------	--	--	--	--	--	--	--	--

N.ro Documento:
IF3A02EZZDXSE0100032A
UNITA' FUNZIONALE BIFA

Titolo:
UNITA' PERIFERICA DI CONTROLLO E AUTOMAZIONE (UPC) INGRESSI DIGITALI (DI)

Scala:	=	
	+	
Commissa:		
	Foglio	Segue
	50	51

UNITA PERIFERICA DI CONTROLLO E AUTOMAZIONE UPC

INGRESSO DISPONIBILE

INGRESSO DISPONIBILE

89T-Tg - SEZIONATORE DI TERRA

APERTO

CHIUSO

89T-Tg - MANIGLIA DI MANOVRA INSERITA

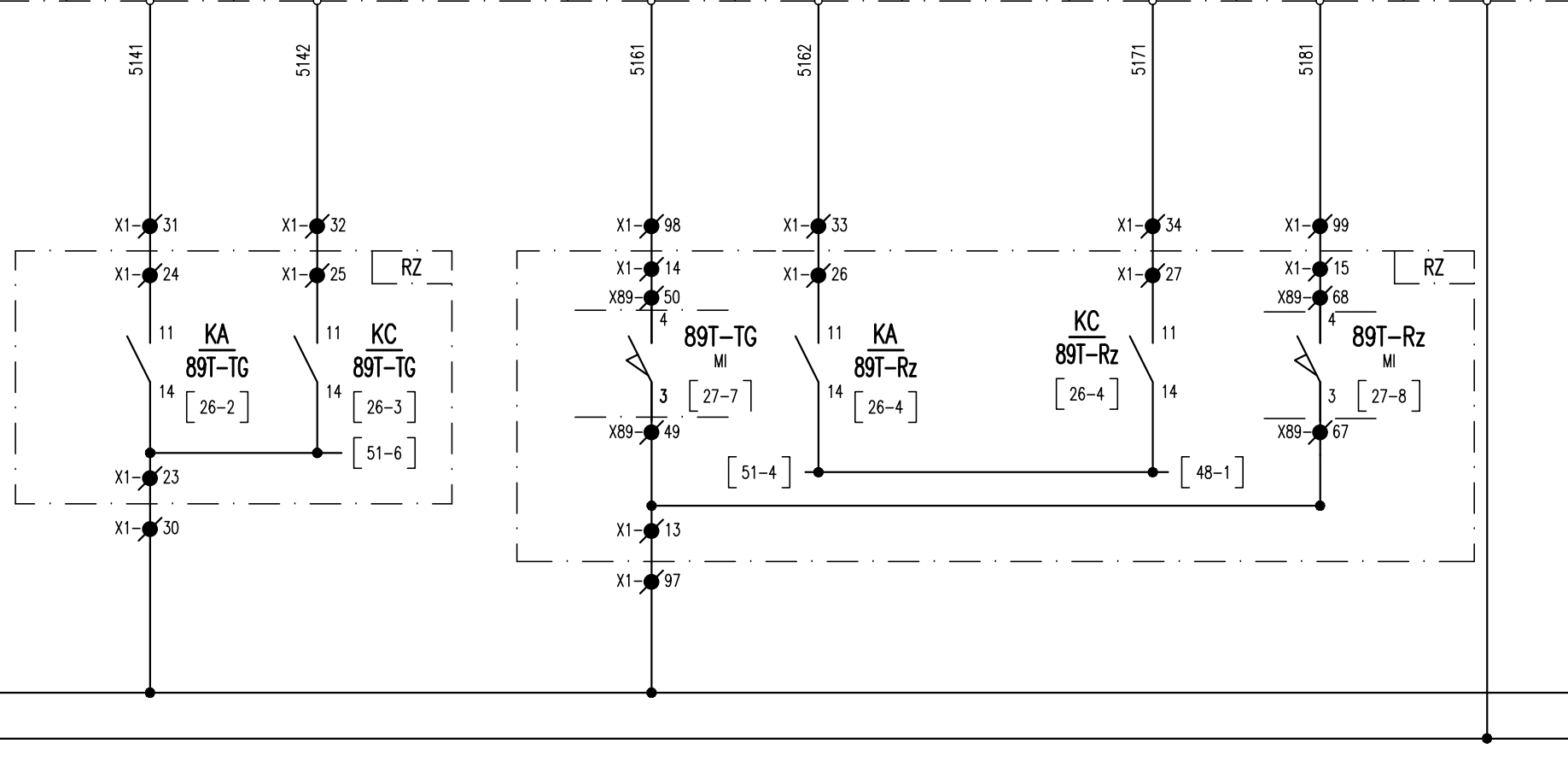
89T-Rz - SEZIONATORE DI TERRA APERTO

89T-Rz - SEZIONATORE DI TERRA CHIUSO

89T-Rz - MANIGLIA DI MANOVRA INSERITA

COMUNE

ABB -D8 520BID01											
UPC											
MODULO	-D8	-D8	-D8	-D8	-D8	-D8	-D8	-D8	-D8	-D8	-D8
SEGNALE	I09	I10	I11	I12	I13	I14	I15	I16	C2		
MORSETTO	X3-7L	X3-7R	X3-8L	X3-8R	X3-9L	X3-9R	X3-10L	X3-10R	X3-6L		



All rights are reserved for this document, even in case of issuance of a patent and registration of another industrial right. Misapplication, in particular reproduction or handing over to third parties is prohibited and actionable under civil and criminal law.

A termini di legge ci riserviamo la proprietà di questo documento con divieto di riproduzione, di consegnarlo o di renderlo comunque noto a ditte concorrenti o a terzi senza nostra autorizzazione.

132Vcc +C/UPC
-C/UPC

52-1

Mod.	A	10-01-22	Mod.						
------	---	----------	------	--	--	--	--	--	--

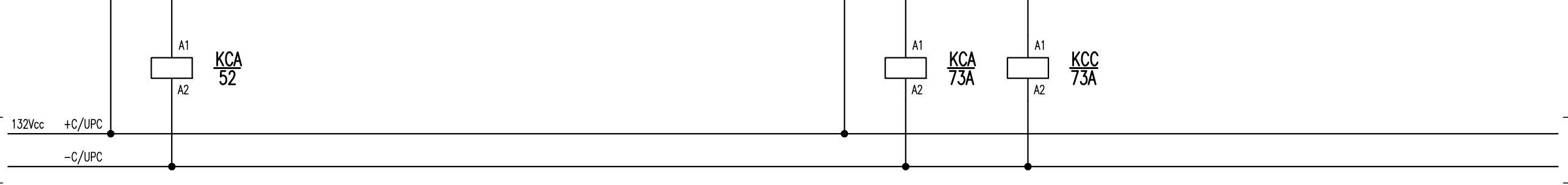
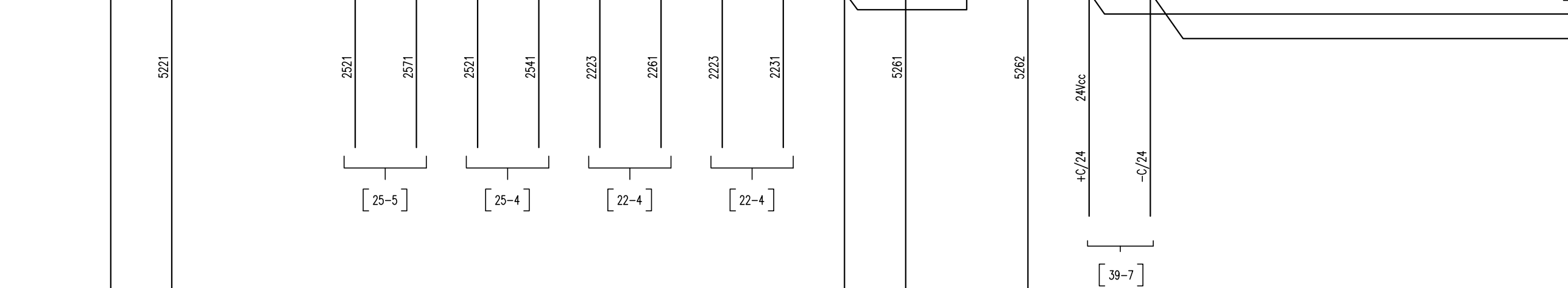
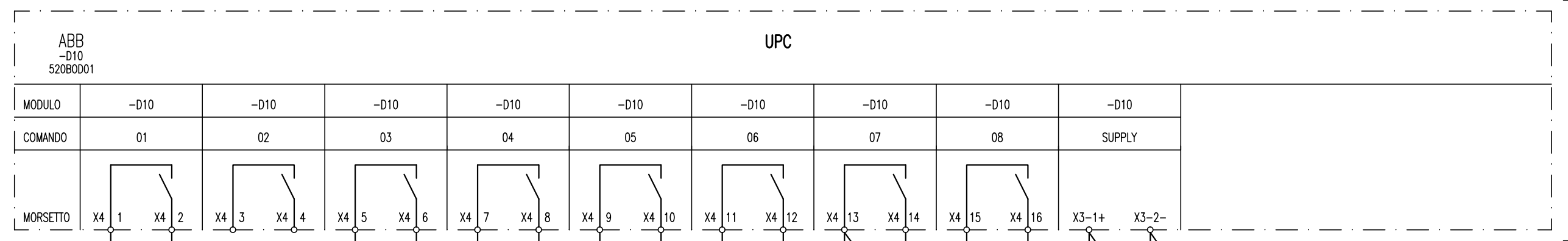
N.ro Documento:
IF3A02EZZDXSE0100032A
UNITA' FUNZIONALE BIFA

Titolo:
UNITA' PERIFERICA DI CONTROLLO E AUTOMAZIONE (UPC) INGRESSI DIGITALI (DI)

Scala:	=	
	+	
Comessa:		
	Foglio	Segue
	51	52

UNITA PERIFERICA DI CONTROLLO E AUTOMAZIONE UPC

INTERRUTTORE DI GRUPPO APERTURA	USCITA DISPONIBILE	89E - SEZIONATORE ESAPOLARE		89B - SEZIONATORE BIPOLARE		73A - CONTATTORE		ALIMENTAZIONE
		APERTURA	CHIUSURA	APERTURA	CHIUSURA	APERTURA	CHIUSURA	



All rights are reserved for this document, even in case of issuance of a patent and registration of another industrial right. Misapplication, in particular reproduction or handing over to third parties is prohibited and actionable under civil and criminal law.

A termini di legge ci riserviamo la proprietà di questo documento con divieto di riproduzione, di consegnarlo o di renderlo comunque noto a ditte concorrenti o a terzi senza nostra autorizzazione.

Mod.	A	10-01-22						
------	---	----------	--	--	--	--	--	--

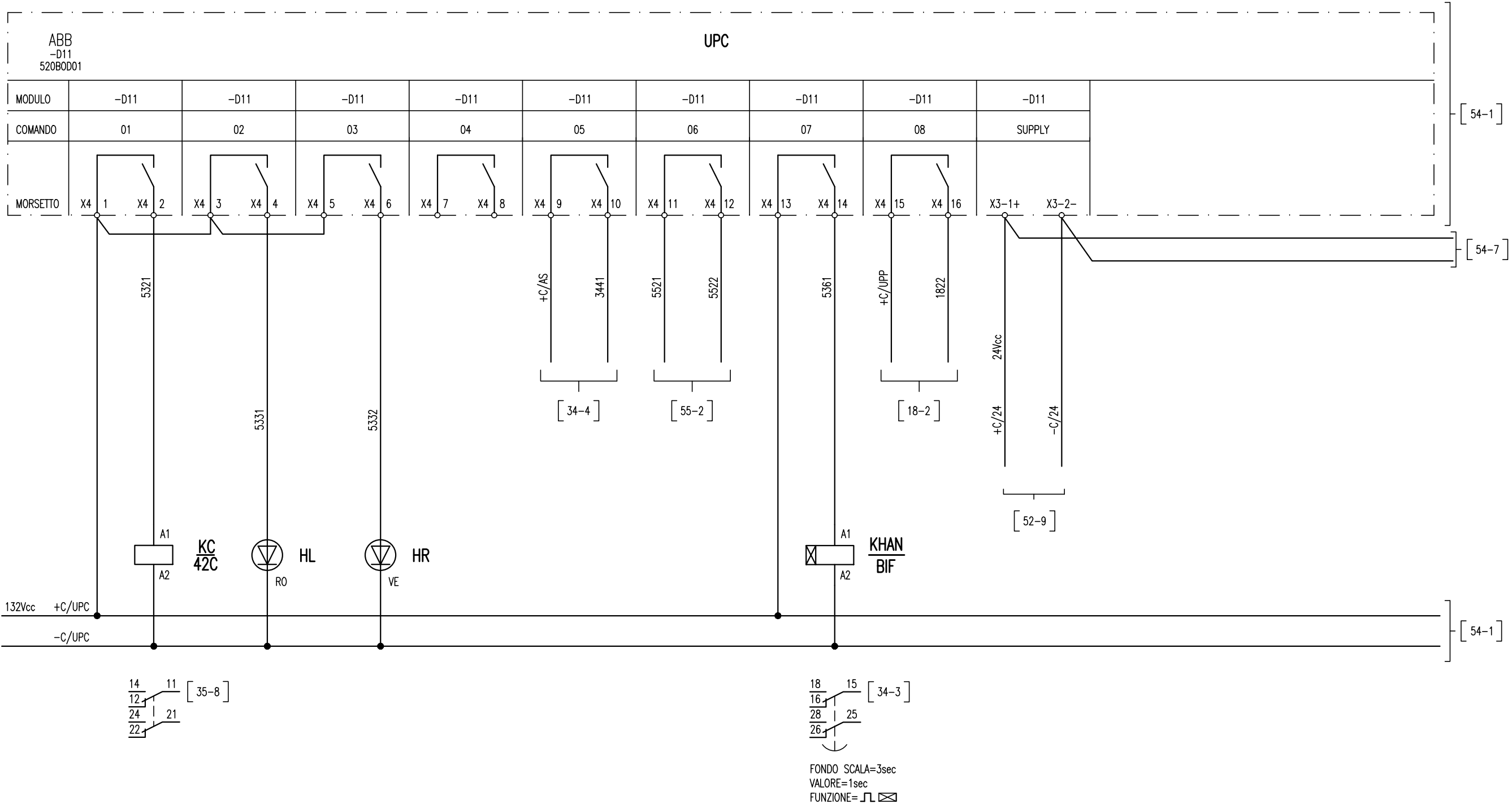
N.ro Documento:
IF3A02EZZDXSE0100032A
 UNITA' FUNZIONALE BIFA

Titolo:
 UNITA' PERIFERICA DI CONTROLLO E AUTOMAZIONE (UPC) USCITE DIGITALI (DO)

Scala:	=	
Comessa:	+	
	Foglio	Segue
	52	53

UNITA PERIFERICA DI CONTROLLO E AUTOMAZIONE UPC

42C - CHIUSURA CONTATTORE REGIME DI FUNZIONAMENTO LOCALE REGIME DI FUNZIONAMENTO REMOTO USCITA DISPONIBILE UNITA' FUNZIONALE CORRETTAMENTE FUNZIONANTE UNITA' FUNZIONALE FUORI SERVIZIO UNITA' FUNZIONALE ANOMALIA BLOCCO APERTURA GENERALE INTERVENUTA ALIMENTAZIONE



All rights are reserved for this document, even in case of issuance of a patent and registration of another industrial right. Misapplication, in particular reproduction or handing over to third parties is prohibited and actionable under civil and criminal law.

A termini di legge ci riserviamo la proprietà di questo documento con divieto di riproduzione, di consegnarlo o di renderlo comunque noto a ditte concorrenti o a terzi senza nostra autorizzazione.

Mod.	A	10-01-22							
Mod.									

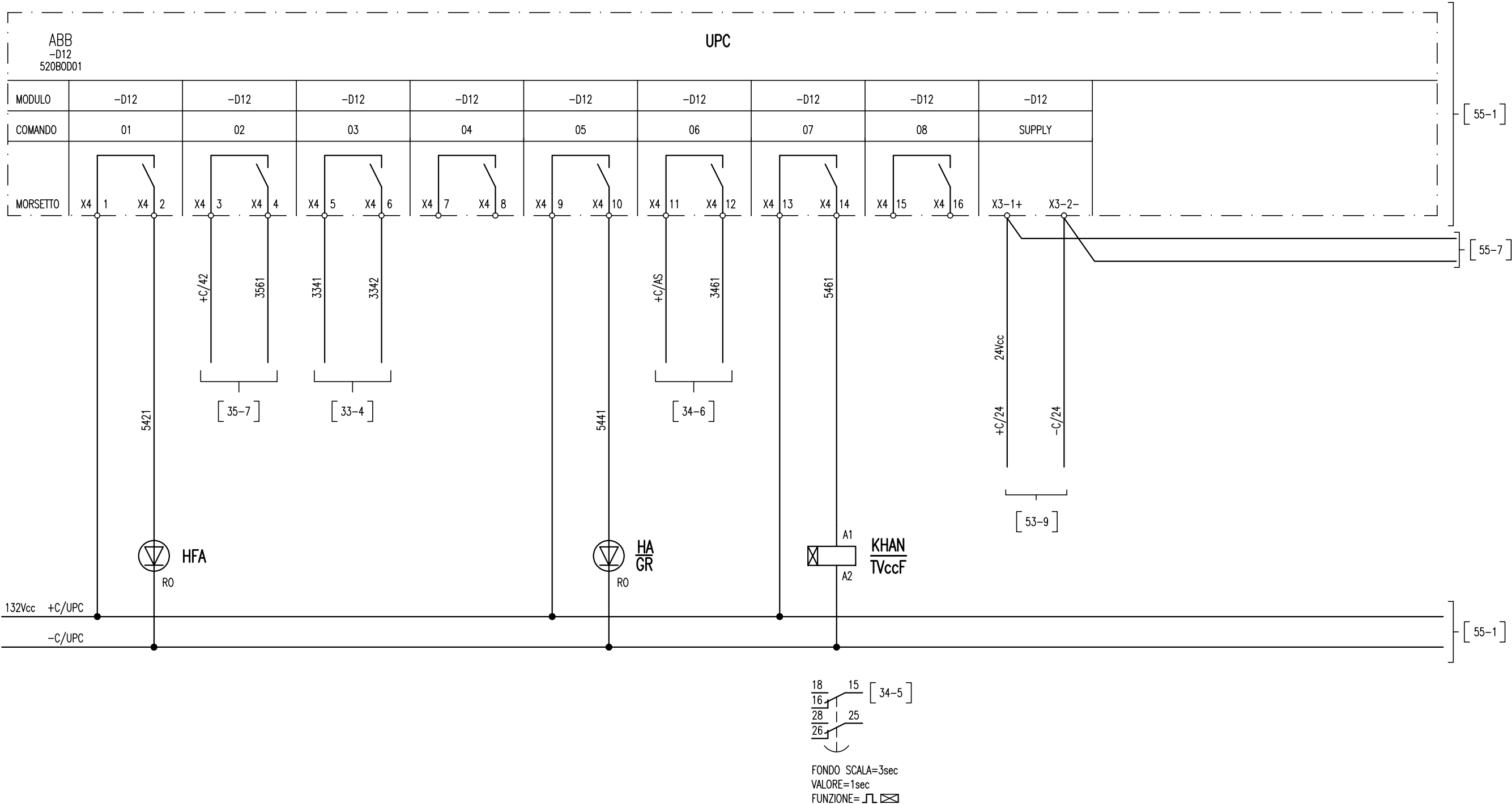
N.ro Documento:
IF3A02EZZDXSE0100032A
 UNITA' FUNZIONALE BIFA

Titolo:
UNITA' PERIFERICA DI CONTROLLO E AUTOMAZIONE (UPC) USCITE DIGITALI (DO)

Scala:	=	
Comessa:	+	
Foglio	53	Segue 54

UNITA PERIFERICA DI CONTROLLO E AUTOMAZIONE UPC

FILTRO ATTIVO FILTRO SCARICO RR - RESET
SEGNALAZIONE RELE' DI RITORNO ENERGIA USCITA DISPONIBILE ANOMALIA ALIMENTAZIONE GRUPPO TVccF - CORRETTAMENTE FUNZIONANTE TVccF - ANOMALIA USCITA DISPONIBILE ALIMENTAZIONE



All rights are reserved for this document, even in case of issuance of a patent and registration of another industrial right. Misapplication, in particular reproduction or handing over to third parties is prohibited and actionable under civil and criminal law.

A termini di legge ci riserviamo la proprietà di questo documento con divieto di riproduzione, di consegnarlo o di renderlo comunque noto a ditte concorrenti o a terzi senza nostra autorizzazione.

Mod.	A	10-01-22						
Mod.								

N.ro Documento:
IF3A02EZZDXSE0100032A
UNITA' FUNZIONALE BIFA

Titolo:
UNITA' PERIFERICA DI CONTROLLO E AUTOMAZIONE (UPC) USCITE DIGITALI (DO)

Scala: =
+
Comessa:
Foglio 54 Segue 55

UNITA PERIFERICA DI CONTROLLO E AUTOMAZIONE UPC

FAULT UPC

89CT - CONSENSO MANOVRA
MANUALE DA REMOTO

89B - CONSENSO MANOVRA
MANUALE DA REMOTO

89E - CONSENSO MANOVRA
MANUALE DA REMOTO

INTERVENTO RELE'
DI MASSA 64

RZ - ALLARME

RZ - INTERVENTO RELE'
DI MASSA 64Ca

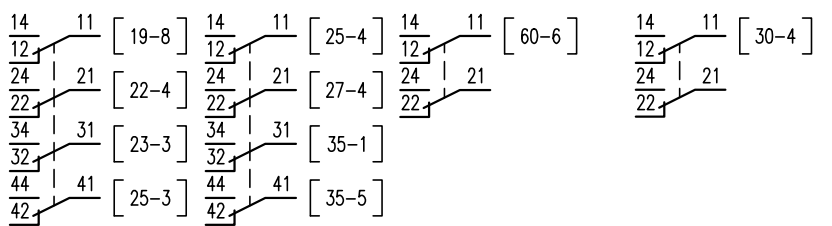
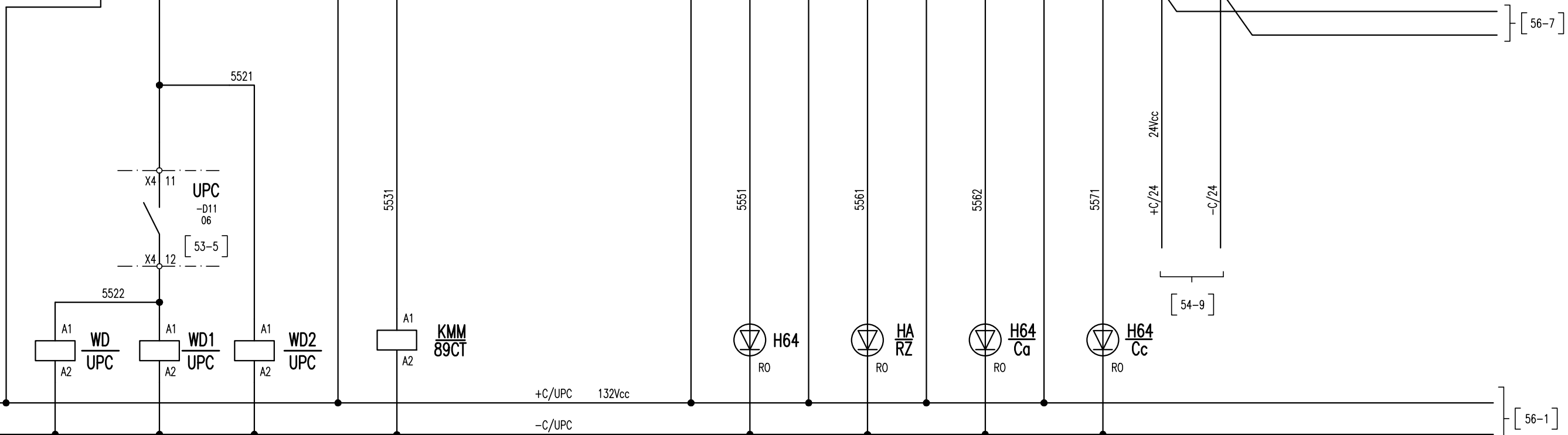
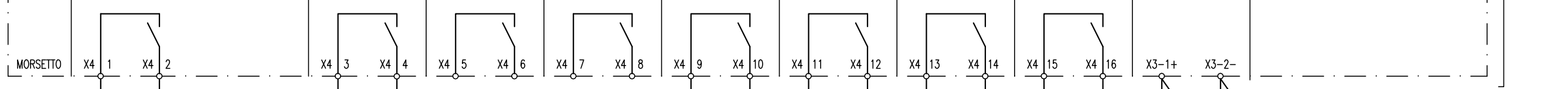
RZ - INTERVENTO RELE'
DI MASSA 64Cc

ALIMENTAZIONE

ABB
-D13
520B0D01

UPC

MODULO	-D13	-D13	-D13	-D13	-D13	-D13	-D13	-D13	-D13	
COMANDO	01	02	03	04	05	06	07	08	SUPPLY	



All rights are reserved for this document, even in case of issuance of a patent and registration of another industrial right. Misapplication, in particular reproduction or handing over to third parties is prohibited and actionable under civil and criminal law.

A termini di legge ci riserviamo la proprietà di questo documento con divieto di riproduzione, di consegnarlo o di renderlo comunque noto a ditte concorrenti o a terzi senza nostra autorizzazione.

Mod.	A	10-01-22							
------	---	----------	--	--	--	--	--	--	--

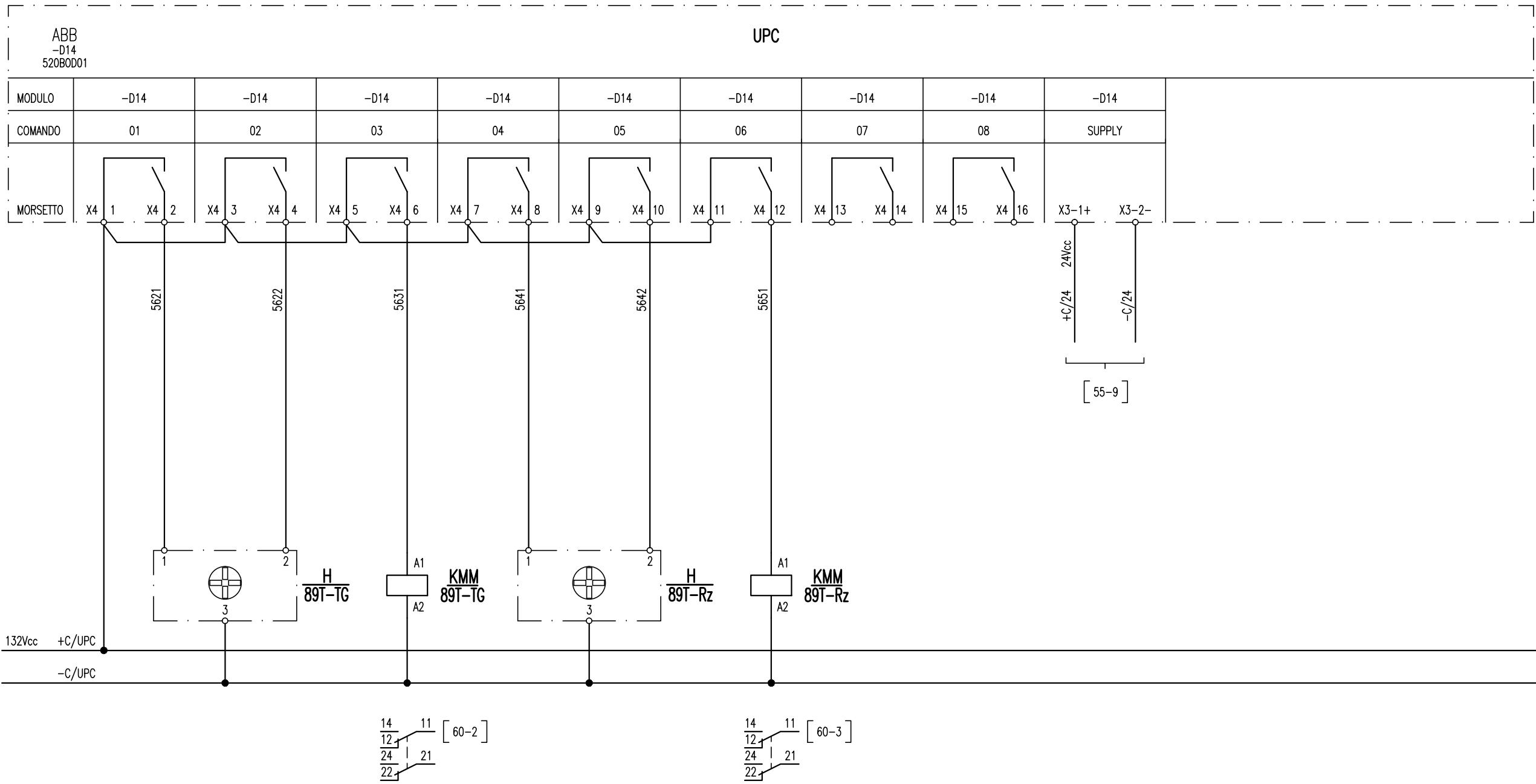
N.ro Documento:
IF3A02EZZDXSE0100032A
UNITA' FUNZIONALE BIFA

Titolo:
UNITA' PERIFERICA DI CONTROLLO E AUTOMAZIONE (UPC) USCITE DIGITALI (DO)

Scala:	=	
	+	
Comessa:		
	Foglio	Segue
	55	56

UNITA PERIFERICA DI CONTROLLO E AUTOMAZIONE UPC

89T-Tg - SEZIONATORE DI TERRA		89T-Tg - SBLOCCO MANOVRA MANUALE SEZIONATORE DI TERRA	89T-Rz - SEZIONATORE DI TERRA		89T-Rz - SBLOCCO MANOVRA MANUALE SEZIONATORE DI TERRA	USCITA DISPONIBILE	USCITA DISPONIBILE	ALIMENTAZIONE			
APERTO	CHIUSO		APERTO	CHIUSO							



All rights are reserved for this document, even in case of issuance of a patent and registration of another industrial right. Misapplication, in particular reproduction or handing over to third parties is prohibited and actionable under civil and criminal law.

A termini di legge ci riserviamo la proprietà di questo documento con divieto di riproduzione, di consegnarlo o di renderlo comunque noto a ditte concorrenti o a terzi senza nostra autorizzazione.

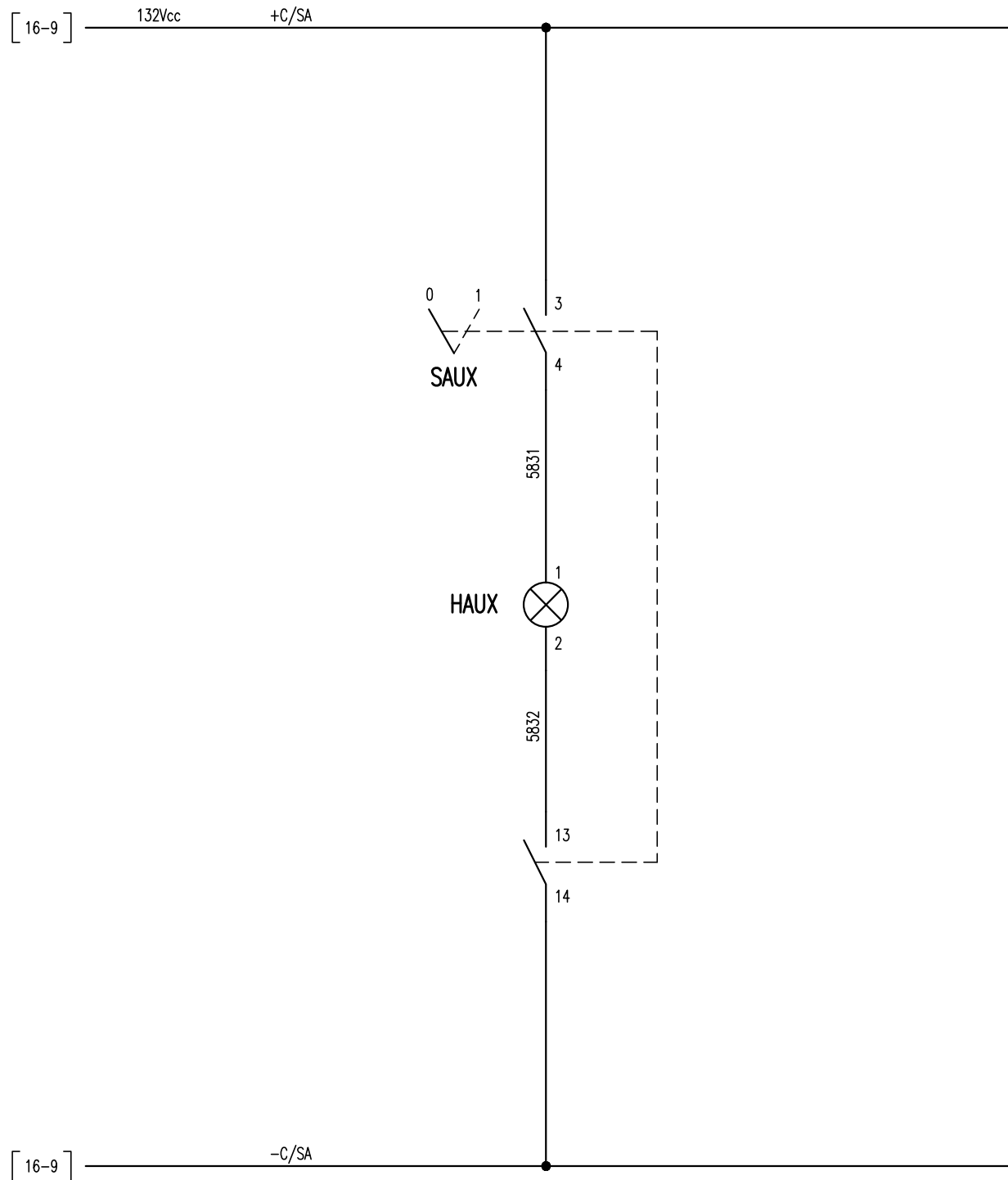
Mod.	A	10-01-22							
Mod.									

N.ro Documento:
IF3A02EZZDXSE0100032A
 UNITA' FUNZIONALE BIFA

Titolo:
UNITA' PERIFERICA DI CONTROLLO E AUTOMAZIONE (UPC) USCITE DIGITALI (DO)

Scala:	=	
	+	
Commissa:		
	Foglio	Segue
	56	58

ILLUMINAZIONE
INTERNA



All rights are reserved for this document, even in case of issuance of a patent and registration of another industrial right. Misapplication, in particular reproduction or handing over to third parties is prohibited and actionable under civil and criminal law.

A termini di legge ci riserviamo la proprietà di questo documento con divieto di riproduzione, di consegnarlo o di renderlo comunque noto a ditte concorrenti o a terzi senza nostra autorizzazione.

Mod.	A	10-01-22						
Mod.								

N.ro Documento:
IF3A02EZZDXSE0100032A
UNITA' FUNZIONALE BIFA

Titolo:
ILLUMINAZIONE INTERNA

Scala:	=	
	+	
Commissa:		
	Foglio	Segue
	58	59

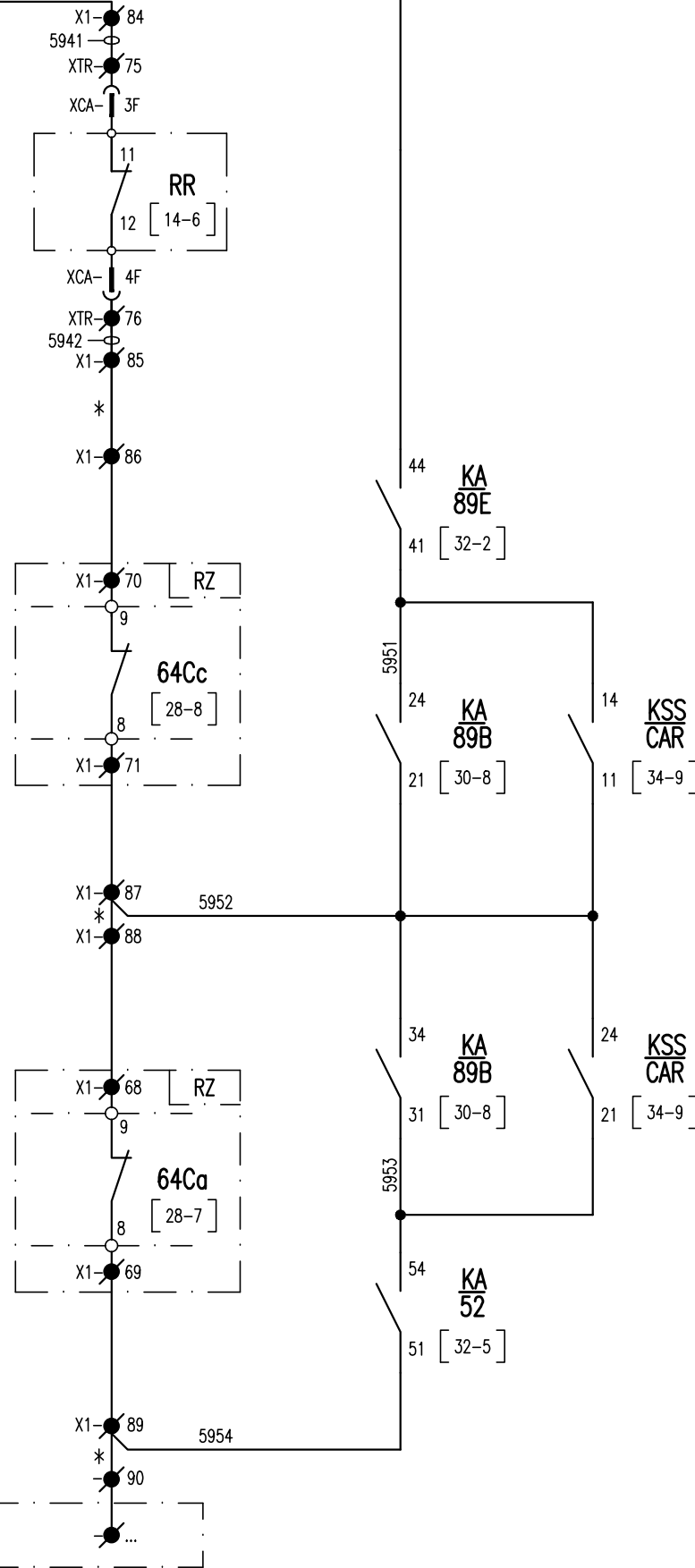
CONTATTI IN USCITA

APERTURA GENERALE

* PONTE METALLICO

AG
[18-1]

SSO
[15-8]



All rights are reserved for this document, even in case of issuance of a patent and registration of another industrial right. Misapplication, in particular reproduction or handing over to third parties is prohibited and actionable under civil and criminal law.

A termini di legge ci riserviamo la proprietà di questo documento con divieto di riproduzione, di consegnarlo o di renderlo comunque noto a ditte concorrenti o a terzi senza nostra autorizzazione.

Mod.	A	10-01-22						
Mod.								

N.ro Documento:
IF3A02EZZDXSE0100032A
 UNITA' FUNZIONALE BIFA

Titolo:
CONTATTI IN USCITA

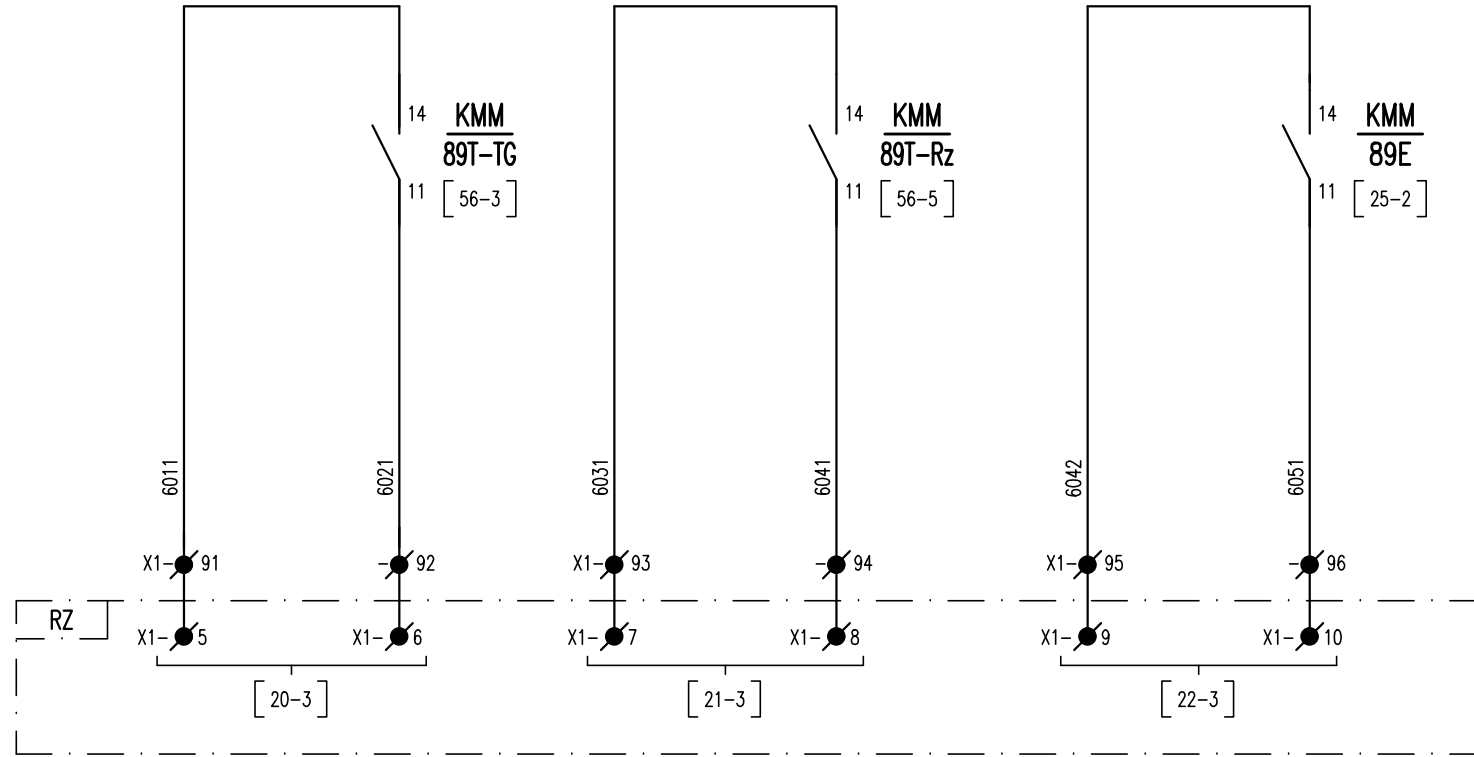
Scala:	=	
	+	
Comessa:		
	Foglio	Segue
	59	60

CONTATTI IN USCITA

SBLOCCO MAN. MANUALE
SEZ. DI TERRA 89T-TG

SBLOCCO MAN. MANUALE
SEZ. DI TERRA 89T-Rz

SBLOCCO MAN. MANUALE
SEZ. ESAPOLARE 89E

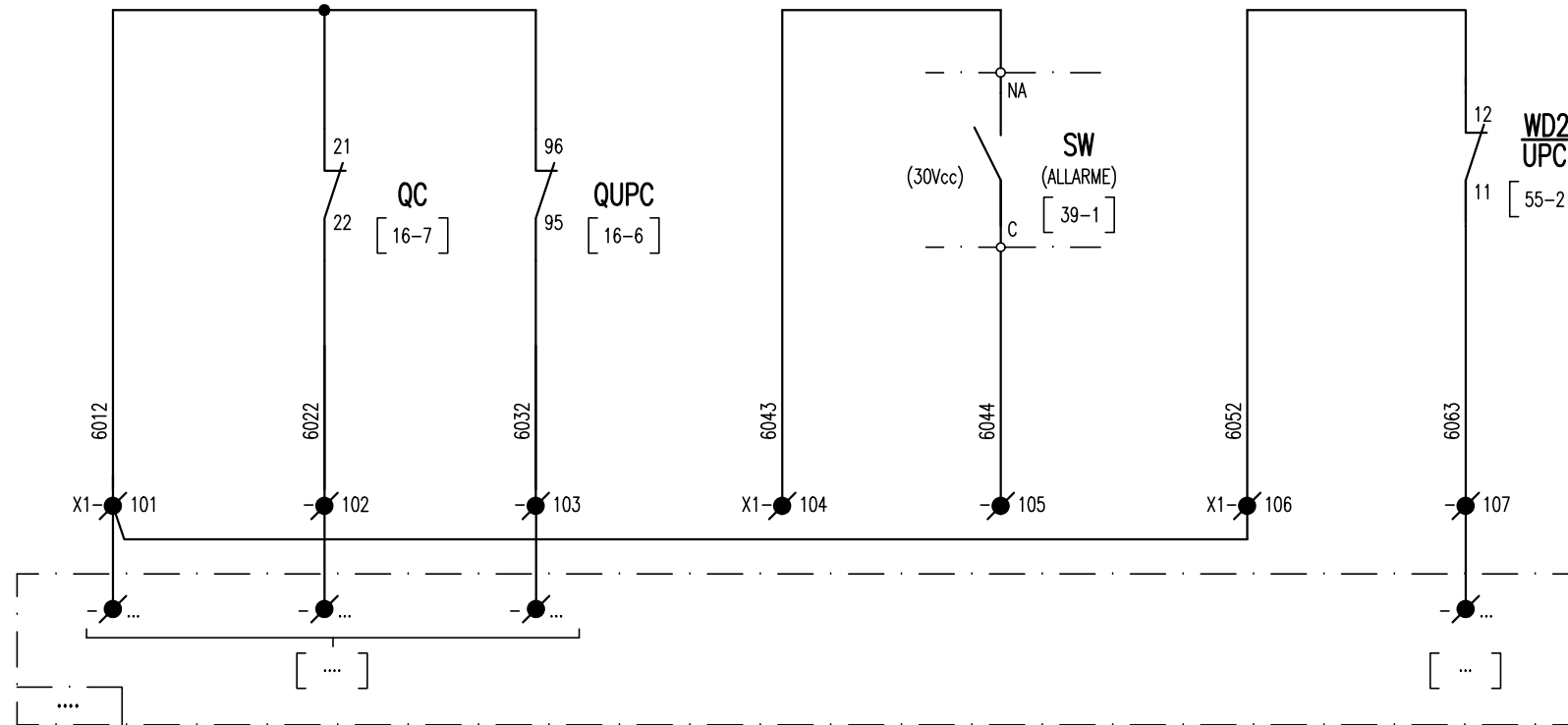


CONTATTI IN USCITA

INTERRUTTORI b.t. APERTI

ANOMALIA SWITCH

WATCH-DOG UPC



All rights are reserved for this document, even in case of issuance of a patent and registration of another industrial right. Misapplication, in particular reproduction or handing over to third parties is prohibited and actionable under civil and criminal law.

A termini di legge ci riserviamo la proprietà di questo documento con divieto di riproduzione, di consegnarlo o di renderlo comunque noto a ditte concorrenti o a terzi senza nostra autorizzazione.

Mod.	A	10-01-22						
Mod.								

N.ro Documento:
IF3A02EZZDXSE0100032A
UNITA' FUNZIONALE BIFA

Titolo:
CONTATTI IN USCITA

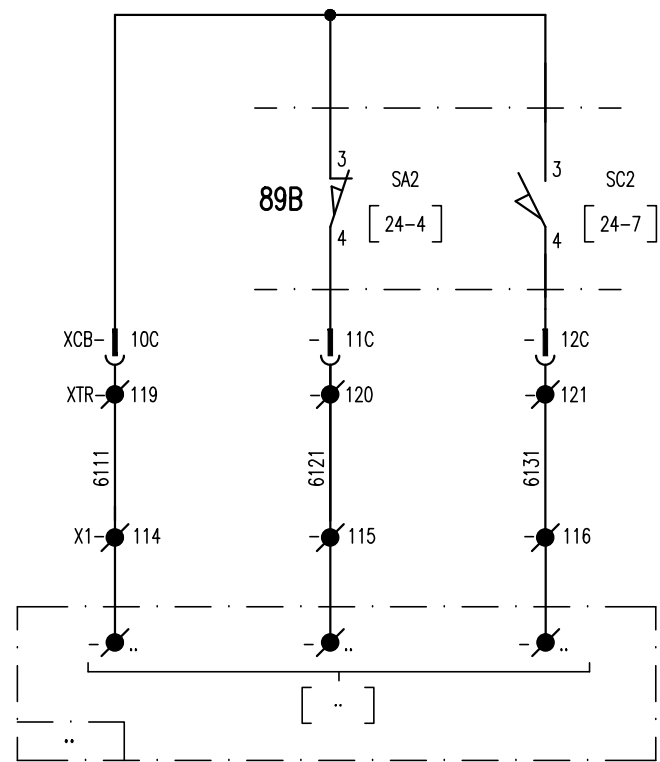
Scala:	=	
Comessa:	+	
	Foglio	Segue
	60	61

CONTATTI IN USCITA

SEZIONATORE BIPOLARE 89B

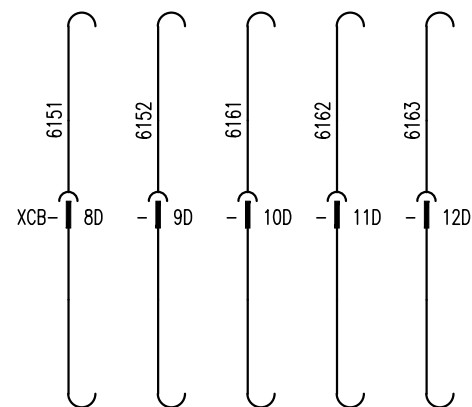
APERTO

CHIUSO



CONTATTI IN USCITA

CONTATTI CONNETTORE XCB DISPONIBILI



All rights are reserved for this document, even in case of issuance of a patent and registration of another industrial right. Misapplication, in particular reproduction or handing over to third parties is prohibited and actionable under civil and criminal law.

A termini di legge ci riserviamo la proprietà di questo documento con divieto di riproduzione, di consegnarlo o di renderlo comunque noto a ditte concorrenti o a terzi senza nostra autorizzazione.

Mod.	A	10-01-22						
Mod.								

N.ro Documento:
IF3A02EZZDXSE0100032A
 UNITA' FUNZIONALE BIFA

Titolo:
CONTATTI IN USCITA

Scala:	=	
	+	
Commissa:		
	Foglio	Segue
	61	62

CABLAGGIO INTERNO		CONNESSIONE INTERNA		MORSETTIERA X1		CONNESSIONE ESTERNA		CAVO	
N° FILO	TIPO	DESTINAZIONE	TIPO MORS.	ACCESSORI	N° MORS.	TIPO	DESTINAZIONE	N° FILO	
LPB					1		QSAcc / ...		
LPA					2		QSAcc / ...		
LNA					3		QSAcc / ...		
LNB					4		QSAcc / ...		
		RISERVA			5		RISERVA		
		RISERVA			6		RISERVA		
2592					7		RZA / X1-52		
2591					8		RZA / X1-53		
2541					9		RZA / X1-54		
2542					10		RZA / X1-55		
2571					11		RZA / X1-56		
2551					12		RZA / X1-57		
+C/AS					13		RZA / X1-58		
3241					14		RZA / X1-59		
+C/89E					15		RZA / X1-60		
2511					16		RZA / X1-61		
+C/AS					17		RZA / X1-62		
3221					18		RZA / X1-63		
+C/AS					19		RZA / X1-64		
3231					20		RZA / X1-65		
2224					21		RZA / X1-66		
2221					22		RZA / X1-67		
+C/UPC					23		RZA / X1-16		
5021					24		RZA / X1-17		
5022					25		RZA / X1-18		
5041					26		RZA / X1-20		
5042					27		RZA / X1-21		
5061					28		RZA / X1-19		
5062					29		RZA / X1-22		
+C/UPC					30		RZA / X1-23		
5141					31		RZA / X1-24		
5142					32		RZA / X1-25		
5162					33		RZA / X1-26		
5171					34		RZA / X1-27		
4821					35		RZA / X1-28		
4822					36		RZA / X1-29		
		RISERVA			37		RISERVA		
		RISERVA			38		RISERVA		
+C/UPC					39		RZA / X1-30		
4861					40		RZA / X1-31		
4862					41		RZA / X1-32		
4841					42		RZA / X1-33		
4842					43		RZA / X1-34		
4871					44		RZA / X1-35		
4881					45		RZA / X1-36		
4921					46		RZA / X1-37		
4922					47		RZA / X1-38		
+C/UPC					48		RZA / X1-39		
4941					49		RZA / X1-40		
4942					50		RZA / X1-41		

CABLAGGIO IN FILO VERSO APPARECCHIATURE PARTE FISSA

All rights are reserved for this document, even in case of issuance of a patent and registration of another industrial right. Misapplication, in particular reproduction or handing over to third parties is prohibited and actionable under civil and criminal law.

A termini di legge ci riserviamo la proprietà di questo documento con divieto di riproduzione, di consegnarlo o di renderlo comunque noto a ditte concorrenti o a terzi senza nostra autorizzazione.

- ACCESSORI**
- SEPARATORE
 - MORSETTO SEZIONABILE
 - DISPOSITIVO DI CORTOCIRCUITO
 - PONTICELLO IN FILO
 - PONTICELLO METALLICO

INIZIO INDICAZIONE DESTINAZIONE FINE INDICAZIONE DESTINAZIONE

Mod.	A	10-01-22							
Mod.									

N.ro Documento:
IF3A02EZZDXSE0100032A
 UNITA' FUNZIONALE BIFA

Titolo:
MORSETTIERA X1
(INTERFACCIA DA CAMPO)

Scala:	=	
	+	
Comessa:		
	Foglio	Segue
	62	63

CABLAGGIO INTERNO		CONNESSIONE INTERNA		MORSETTIERA X1		CONNESSIONE ESTERNA		CAVO	
N° FILO	TIPO	DESTINAZIONE	TIPO MORS.	ACCESSORI	N° MORS.	TIPO	DESTINAZIONE	N° FILO	
4961					51		RZA / X1-42		
4962					52		RZA / X1-43		
4971					53		RZA / X1-44		
4981					54		RZA / X1-45		
+C/UPC					55		RZA / X1-46		
4771					56		RZA / X1-47		
4781					57		RZA / X1-48		
5071					58		RZA / X1-49		
5081					59		RZA / X1-50		
		RISERVA			60		RISERVA		
2743					61		RZA / X1-72		
2762					62		RZA / X1-73		
2784					63		RZA / X1-74		
2782					64		RZA / X1-75		
		RISERVA			65		RISERVA		
		RISERVA			66		RISERVA		
+C/AS					67				
3251					68				
+C/AS					69				
3261					70				
4181					71				
+C/UPC					72				
					73				
					74				
3331				o	75				
3332				o	76				
		RISERVA			77		RISERVA		
		RISERVA			78		RISERVA		
5911					79		A.G.		
5911					80		A.G.		
5921					81		QSAcc / ...		
5932					82				
5933				o	83				
5941				o	84		A.G.		
5942				o	85		A.G.		
				o	86		RZA / X1-70		
5952				o	87		RZA / X1-71		
				o	88		RZA / X1-68		
5954				o	89		RZA / X1-69		
				o	90		QSAcc / ...		
6011					91		RZA / X1-5		
6021					92		RZA / X1-6		
6031					93		RZA / X1-7		
6041					94		RZA / X1-8		
6042					95		RZA / X1-9		
6051					96		RZA / X1-10		
+C/UPC					97		RZA / X1-13		
5161					98		RZA / X1-14		
5181					99		RZA / X1-15		
		RISERVA			100		RISERVA		

CABLAGGIO IN FILO VERSO APPARECCHIATURE PARTE FISSA

All rights are reserved for this document, even in case of issuance of a patent and registration of another industrial right. Misapplication, in particular reproduction or handing over to third parties is prohibited and actionable under civil and criminal law.

A termini di legge ci riserviamo la proprietà di questo documento con divieto di riproduzione, di consegnarlo o di renderlo comunque noto a ditte concorrenti o a terzi senza nostra autorizzazione.

- ACCESSORI**
- SEPARATORE
 - MORSETTO SEZIONABILE
 - DISPOSITIVO DI CORTOCIRCUITO
 - PONTICELLO IN FILO
 - PONTICELLO METALLICO

INIZIO INDICAZIONE DESTINAZIONE FINE INDICAZIONE DESTINAZIONE

Mod.	A	10-01-22							
Mod.									

N.ro Documento:
IF3A02EZZDXSE0100032A
 UNITA' FUNZIONALE BIFA

Titolo:
MORSETTIERA X1
(INTERFACCIA DA CAMPO)

Scala:	=	
	+	
Commissa:		
	Foglio	Segue
	63	64

	1	2	3	4	5	6	7	8	9	
	CABLAGGIO INTERNO		CONNESSIONE INTERNA		MORSETTIERA X1	CONNESSIONE ESTERNA		CAVO		
A			N° FILO	DESTINAZIONE	TIPO MORS.	ACCESSORI	N° MORS.	DESTINAZIONE	N° FILO	
B		CABLAGGIO IN FILO VERSO APPARECCHIATURE PARTE FISSA	6012				101			
			6022					102		
			6032					103		
			6043					104		
			6044					105		
			6052					106		
			6063					107		
			+C/UPC					108		
			4761					109		
			2711					110		
			2782					111		
			+C/UPC					112		
			4762					113		
			6111					114		
			6121					115		
			6131					116		
		GV					⏏			
C										
D										
E										
F										

All rights are reserved for this document, even in case of issuance of a patent and registration of another industrial right. Misapplication, in particular reproduction or handing over to third parties is prohibited and actionable under civil and criminal law.

A termini di legge ci riserviamo la proprietà di questo documento con divieto di riproduzione, di consegnarlo o di renderlo comunque noto a ditte concorrenti o a terzi senza nostra autorizzazione.

- ACCESSORI**
-  SEPARATORE
 -  MORSETTO SEZIONABILE
 -  DISPOSITIVO DI CORTOCIRCUITO
 -  PONTICELLO IN FILO
 -  PONTICELLO METALLICO

 INIZIO INDICAZIONE DESTINAZIONE  FINE INDICAZIONE DESTINAZIONE

Mod.	A	10-01-22						
Mod.								

N.ro Documento:
IF3A02EZZDXSE0100032A
 UNITA' FUNZIONALE BIFA

Titolo:
MORSETTIERA X1
(INTERFACCIA DA CAMPO)

Scala:	=	
	+	
Commissa:		
	Foglio	Segue
	64	65

CABLAGGIO INTERNO		CONNESSIONE INTERNA		MORSETTIERA XTR		CONNESSIONE INTERNA		CABLAGGIO INTERNO	
N° FILO	TIPO	DESTINAZIONE	TIPO MORS.	ACCESSORI	N° MORS.	TIPO	DESTINAZIONE	N° FILO	TIPO
2292				*	1		89B - M+		
2291				*	2		89B - M-		
2343				*	3		89B - SEB/13		
-C/89B				*	4		89B - EB		
3054				*	5		89B - SEB/21		
3055				*	6		89B - SEB/22		
3111				*	7		89B - ME/4		
+C/AS				*	8		89B - ME/3		
+C/AS				*	9		89B - SA1/3		
3071				*	10		89B - SA1/4		
2321				*	11		89B - SA2/2		
2224				*	12		89B - SA2/1		
4041				*	13		89B - SA3/3		
+C/UPC				*	14		89B - SA3/4		
2244				*	15		89B - FCA-M/2		
2261				*	16		89B - FCA-M/1		
3072				*	17		89B - SC1/4		
4042				*	18		89B - SC3/3		
1822				*	19		89B - SC4/4		
2231				*	20		89B - FCC-M/1		
2241				*	21		89B - FCC-M/2		
+C/AS				*	22		SP/CF1 - 4		
3471				*	23		SP/CF1 - 1		
+C/AS				*	24		89CT - FA2/3		
3161				*	25		89CT - FA2/4		
3171				*	26		89CT - FC2/4		
3035				*	27		89CT - SEB/13		
3036				*	28		89CT - SEB/14		
-C/AS				*	29		89CT - EB		
2342				*	30		89CT - SEB/21		
2343				*	31		89CT - SEB/22		
+C/AS				*	32		SP/CF2 - 4 (DISPONIBILE)		
3481				*	33		SP/CF2 - 1 (DISPONIBILE)		
3512				*	34		73A - A1		
-C1/73A				*	35		73A - A2		
+C/AS				*	36		73A - 2		
3121				*	37		73A - 1		
3141				*	38		73A - 3		
+C1/73A				*	39		73A - 8		
3521				*	40		73A - 7		
3582				*	41		42C - A1		
-C/42				*	42		42C - A2		
+C/UPC				*	43		42C - 1		
4141				*	44		42C - 2		
4142				*	45		42C - 4		
+C/AS				*	46		42C - 8		
3411				*	47		42C - 7		
		RISERVA		*	48		RISERVA		
		RISERVA		*	49		RISERVA		
3583				*	50		42SC - A1		

CABLAGGIO IN FILO
VERSO APPARECCHIATURE
PARTE FISSA

CABLAGGIO IN FILO
VERSO APPARECCHIATURE
CARRELLO

All rights are reserved for this document, even in case of issuance of a patent and registration of another industrial right. Misapplication, in particular reproduction or handing over to third parties is prohibited and actionable under civil and criminal law.

A termini di legge ci riserviamo la proprietà di questo documento con divieto di riproduzione, di consegnarlo o di renderlo comunque noto a ditte concorrenti o a terzi senza nostra autorizzazione.

- ACCESSORI**
- SEPARATORE
 - S MORSETTO SEZIONABILE
 - //// DISPOSITIVO DI CORTOCIRCUITO
 - PONTICELLO IN FILO
 - PONTICELLO METALLICO

⤴ INIZIO INDICAZIONE DESTINAZIONE ⤵ FINE INDICAZIONE DESTINAZIONE

* MORSETTI CABUR CBD.2

Mod.	A	10-01-22						
Mod.								

N.ro Documento:
IF3A02EZZDXSE0100032A
UNITA' FUNZIONALE BIFA

Titolo:
**MORSETTIERA XTR
(APPOGGIO CARRELLO)**

Scala:	=	
	+	
Comessa:		
	Foglio	Segue
	66	67

CABLAGGIO INTERNO		CONNESSIONE INTERNA		MORSETTIERA XTR		CONNESSIONE INTERNA		CABLAGGIO INTERNO	
N° FILO	↓	DESTINAZIONE	↓	TIPO MORS.	ACCESSORI	N° MORS.	↓	DESTINAZIONE	N° FILO
-C/42				*		51		42SC - A2	
+C/UPC				*		52		42SC - 1	
4161				*		53		42SC - 2	
4162				*		54		42SC - 4	
+C/AS				*		55		42SC - 8	
3421				*		56		42SC - 7	
		RISERVA		*		57		RISERVA	
		RISERVA		*		58		RISERVA	
3011				*		59		SI/CAR - 13	
-C/AS				*		60		EBM/CAR	
				*		61		SI/CAR - 21	3372
				*		62		SI/CAR - 22	3371
4341				*		63		SL/CAR - 3	
+C/UPC				*		64		SL/CAR - 4	
+C/AS				*		65		SB/CAR - 3	
3211				*		66		SB/CAR - 4	
4321				*		67			
+C/UPC				*		68			
4562				*		69		F1-4	
+C/UPC				*		70		F1-1	
		RISERVA		*		71		RISERVA	
		RISERVA		*		72		RISERVA	
+C/AS				*		73		RR - 8	
3341				*		74		RR - 9	
5941				*		75		RR - 11	
5942				*		76		RR - 12	
		RISERVA		*		77		RISERVA	
1941				*		78		UPP - B-K	
1491				*		79		UPP - A-P	
1492				*		80		UPP - A-M	
1493				*		81		UPP - A-H	
1494				*		82		UPP - A-K	
1495				*		83		UPP - A-S	
+C/UPP				*		84			
1951				*		85		UPP - A-AA	
1961				*		86		UPP - A-EE	
1972				*		87		UPP - A-v	
1981				*		88		UPP - A-z	
+C/UPC				*		89		UPP - A-b	
1942				*		90		UPP - B-A	
4462				*		91		UPP - A-x	
4442				*		92		UPP - A-r	
4441				*		93		UPP - A-m	
4422				*		94		UPP - B-HH	
4421				*		95		UPP - B-u	
4461				*		96		UPP - B-AA	
4471				*		97		UPP - A-R	
2781				*		98		UPP - A-d	
2783				*		99		UPP - A-i	
-C/UPP				*		100		UPP - (-)	

CABLAGGIO IN FILO
VERSO APPARECCHIATURE
PARTE FISSA

CABLAGGIO IN FILO
VERSO APPARECCHIATURE
CARRELLO

All rights are reserved for this document, even in case of issuance of a patent and registration of another industrial right. Misapplication, in particular reproduction or handing over to third parties is prohibited and actionable under civil and criminal law.

A termini di legge ci riserviamo la proprietà di questo documento con divieto di riproduzione, di consegnarlo o di renderlo comunque noto a ditte concorrenti o a terzi senza nostra autorizzazione.

- ACCESSORI
- SEPARATORE
 - S MORSETTO SEZIONABILE
 - //// DISPOSITIVO DI CORTOCIRCUITO
 - PONTICELLO IN FILO
 - PONTICELLO METALLICO

↓ INIZIO INDICAZIONE DESTINAZIONE ↓ FINE INDICAZIONE DESTINAZIONE

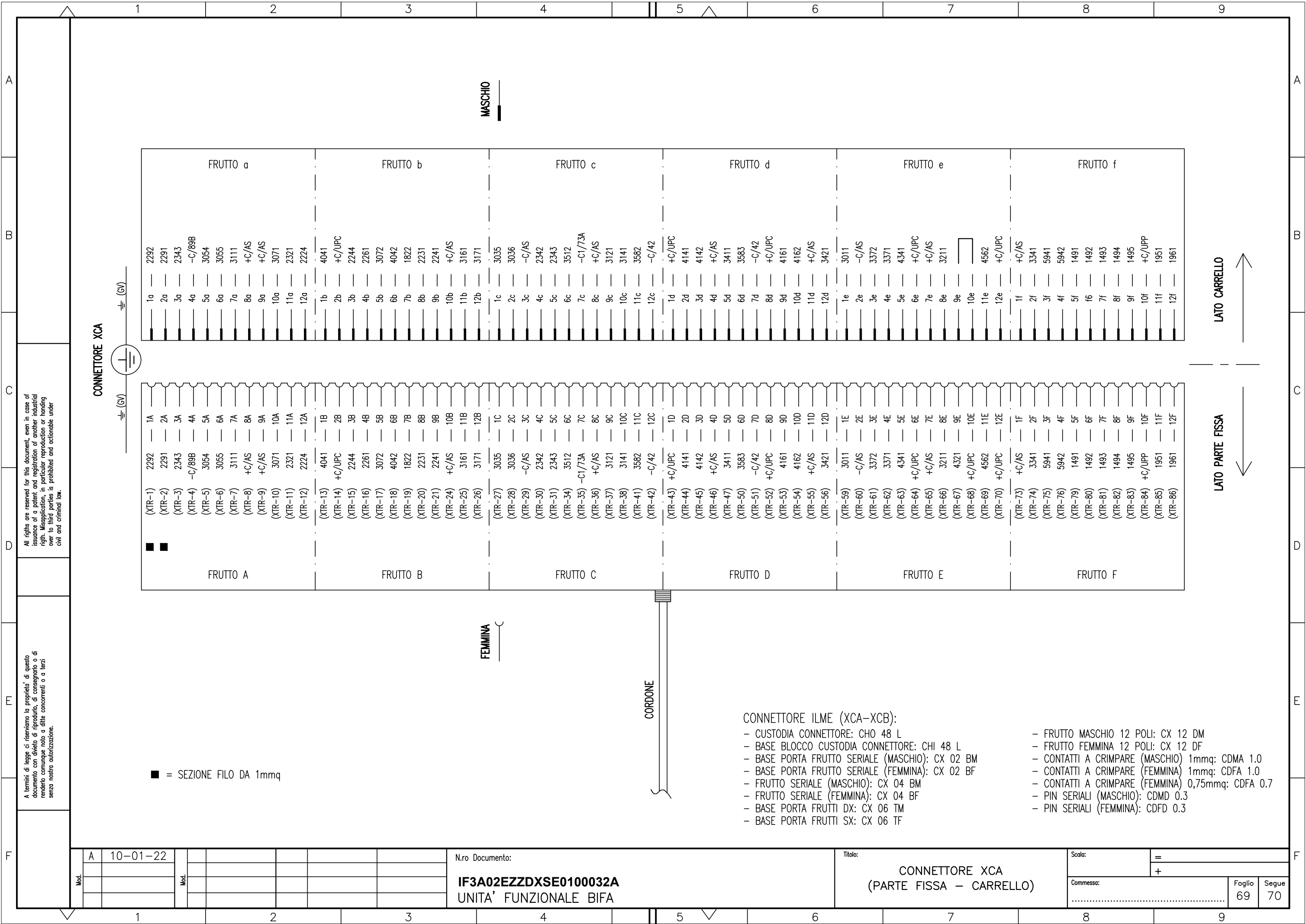
* MORSETTI CABUR CBD.2

Mod.	A	10-01-22							
------	---	----------	--	--	--	--	--	--	--

N.ro Documento:
IF3A02EZZDXSE0100032A
UNITA' FUNZIONALE BIFA

Titolo:
**MORSETTIERA XTR
(APPOGGIO CARRELLO)**

Scala:	=	
	+	
Comessa:		
	Foglio	Segue
	67	68



All rights are reserved for this document, even in case of issuance of a patent and registration of another industrial right. Misapplication, in particular reproduction or handing over to third parties is prohibited and actionable under civil and criminal law.

A termini di legge ci riserviamo la proprietà di questo documento con divieto di riproduzione, di consegnarlo o di renderlo comunque noto a ditte concorrenti o a terzi senza nostra autorizzazione.



■ = SEZIONE FILO DA 1mmq

MASCHIO

FEMMINA

CORDONE

LATO CARRELLO

LATO PARTE FISSA

CONNETTORE ILME (XCA-XCB):

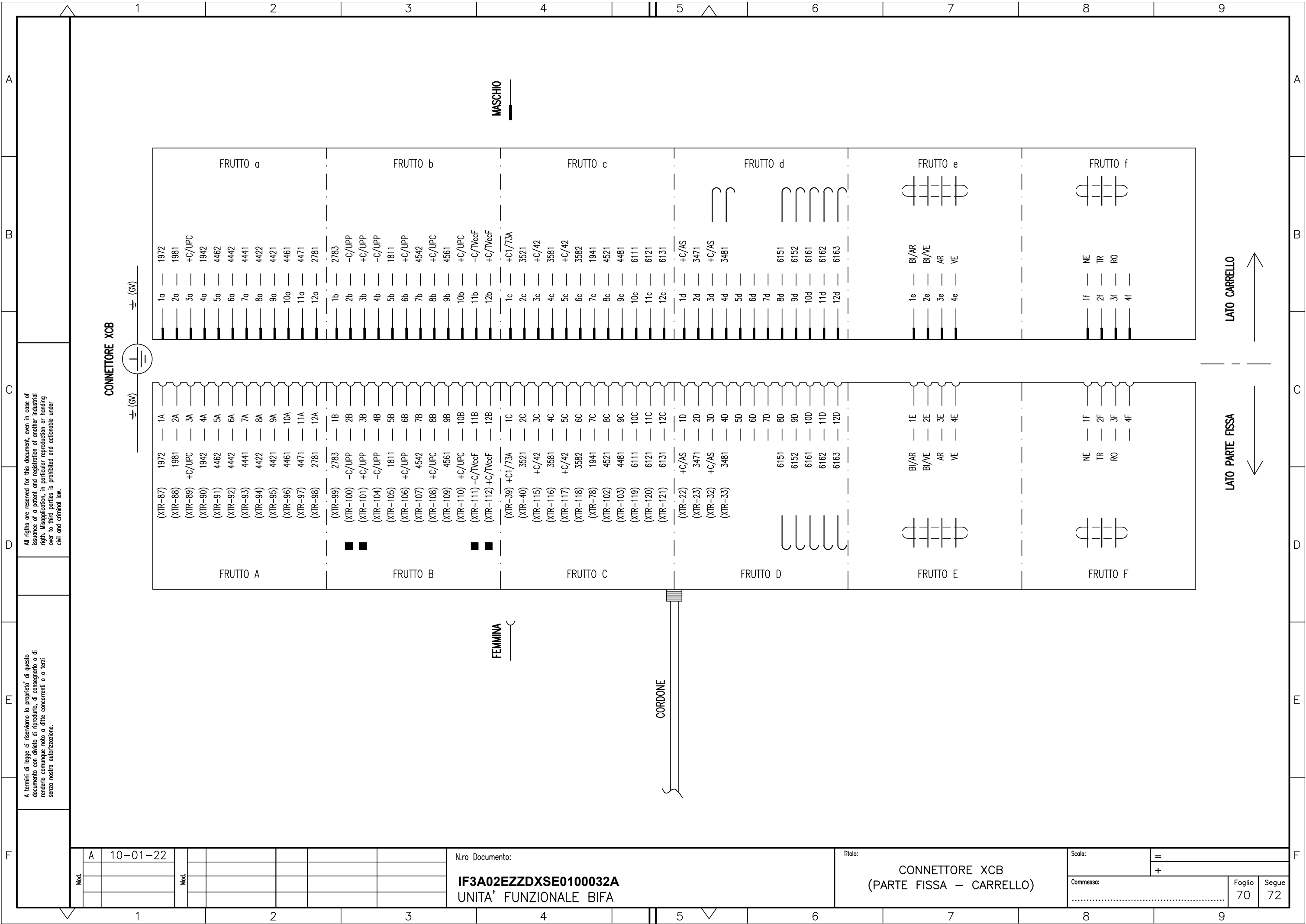
- CUSTODIA CONNETTORE: CHO 48 L
- BASE BLOCCO CUSTODIA CONNETTORE: CHI 48 L
- BASE PORTA FRUTTO SERIALE (MASCHIO): CX 02 BM
- BASE PORTA FRUTTO SERIALE (FEMMINA): CX 02 BF
- FRUTTO SERIALE (MASCHIO): CX 04 BM
- FRUTTO SERIALE (FEMMINA): CX 04 BF
- BASE PORTA FRUTTI DX: CX 06 TM
- BASE PORTA FRUTTI SX: CX 06 TF
- FRUTTO MASCHIO 12 POLI: CX 12 DM
- FRUTTO FEMMINA 12 POLI: CX 12 DF
- CONTATTI A CRIMPARE (MASCHIO) 1mmq: CDMA 1.0
- CONTATTI A CRIMPARE (FEMMINA) 1mmq: CDFA 1.0
- CONTATTI A CRIMPARE (FEMMINA) 0,75mmq: CDFA 0.7
- PIN SERIALI (MASCHIO): CDMD 0.3
- PIN SERIALI (FEMMINA): CDFD 0.3

Mod.	A	10-01-22						
Mod.								

N.ro Documento:
IF3A02EZZDXSE0100032A
 UNITA' FUNZIONALE BIFA

Titolo:
CONNETTORE XCA
(PARTE FISSA - CARRELLO)

Scala:	=	
Comessa:	+	
	Foglio	Segue
	69	70



All rights are reserved for this document, even in case of issuance of a patent and registration of another industrial right. Misapplication, in particular reproduction or handing over to third parties is prohibited and actionable under civil and criminal law.

A termini di legge ci riserviamo la proprietà di questo documento con divieto di riproduzione, di consegnarlo o di renderlo comunque noto a ditte concorrenti o a terzi senza nostra autorizzazione.

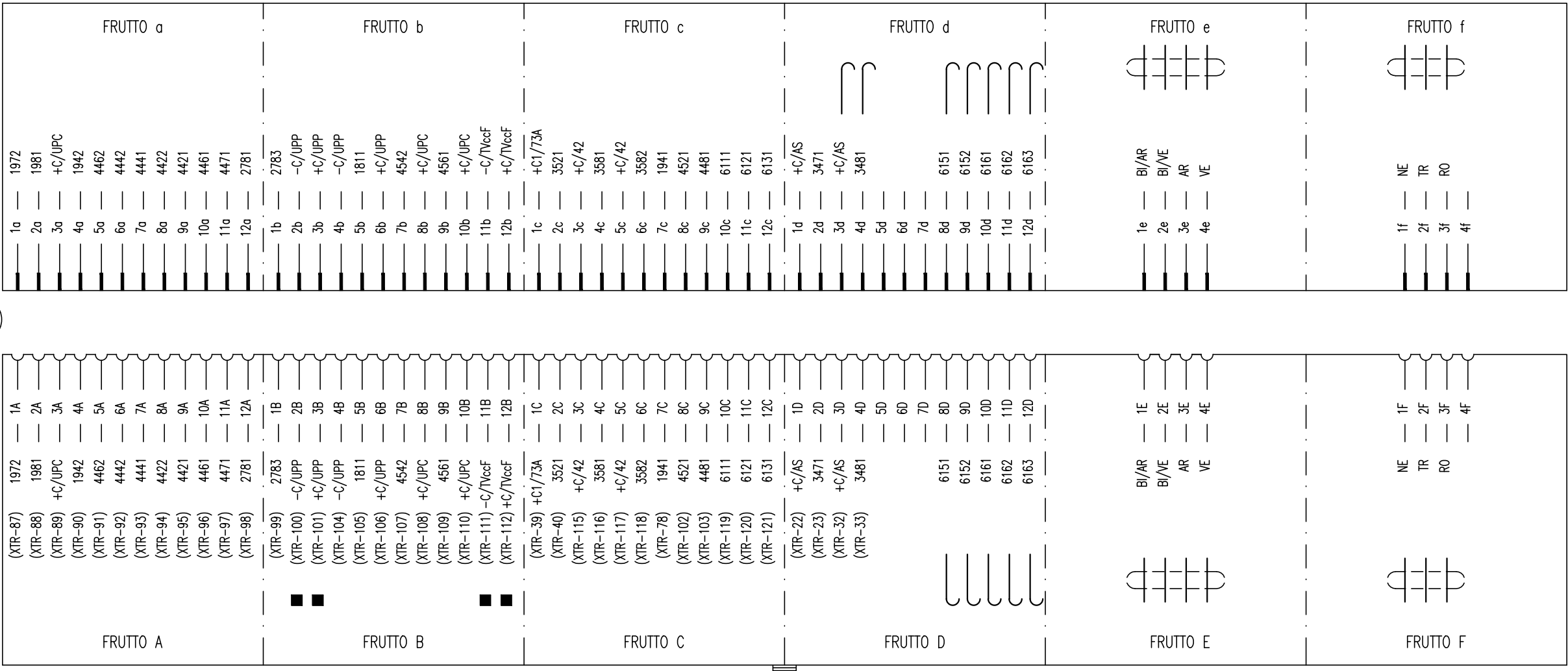
Mod.	A	10-01-22						
Mod.								

N.ro Documento:
IF3A02EZZDXSE0100032A
 UNITA' FUNZIONALE BIFA

Titolo:
CONNETTORE XCB
(PARTE FISSA - CARRELLO)

Scala:	=	
Comessa:	+	
	Foglio	Segue
	70	72

CONNETTORE XCB



MASCHIO

FEMMINA

CORDONE

LATO CARRELLO

LATO PARTE FISSA

P.igi.	SIGLA	Fg.	DESCRIZIONE	TIPO	COSTRUTTORE	Q.tà	NOTA	P.igi.	SIGLA	Fg.	DESCRIZIONE	TIPO	COSTRUTTORE	Q.tà	NOTA
1	CH*A	09	BLOCCO A CHIAVE SENZA CONTATTI	SB11	AREL	1	/	19							
2	43 RL	13	MICROCOMMUTATORE A CHIAVE, MOSTRINA QUADRA, 2 POSIZIONI FISSE "REMOTO-LOCALE", CHIAVE ESTRAIBILE IN POSIZIONE "REMOTO"	FRMC 6 IP20 2/8 CHIAVE	COMELETRIC	1	/	20	RS	15	RESISTENZA A FILO CERAMICA - 470kΩ	/	/	1	/
3	43 89E	13	MICROMANIPOLATORE DI COMANDO SEZIONATORI MOSTRINA TONDA	FRMM 6 IP20 D/4 LED 130VDC	COMELETRIC	1	/	21	F2 - F3	15	FUSIBILE 3600Vcc-3A	CC35BODKCV3 GRB600Q3M-4000V	FERRAZ	2	/
4	43 89B	13	MICROMANIPOLATORE DI COMANDO SEZIONATORI MOSTRINA TONDA	FRMM 6 IP20 D/4 LED 130VDC	COMELETRIC	1	/	22	EBM CAR	15	ELETTROMAGNETE DI BLOCCO APERTURA MANOVRA CARRELLO, ALIM. BOBINA 132Vcc (10%)	E144 (10%)	SPII	1	/
5	43 52	13	MICROMANIPOLATORE DI COMANDO INTERRUTTORI MOSTRINA QUADRA	FRMM 6 IP20 D/5 LED 130VDC	COMELETRIC	1	/	23	SSEC SSEO	15	FINECORSO SERRANDE, COMPLETO DI 1 CONTATTO NA + 1 CONTATTO NC	E100-00-EI	ERSCE	2	/
6	43 73A	13	MICROMANIPOLATORE DI COMANDO CONTATTORE MOSTRINA TONDA	FRMM 6 IP20 D/5 LED 130VDC	COMELETRIC	1	/	24	SSO SPC	15	FINECORSO PORTELLA VANO SBARRE OMNIBUS, PORTELLA CAVI, COMPLETO DI 2 CONTATTI NC CON RISCONTRO INSERITO	FR993D2	PIZZATO	2	/
7								25	SI - SS CAR - CAR	15	FINECORSO CARRELLO INSERITO/SEZIONATO, COMPLETO DI 1 CONTATTO NA + 1 CONTATTO NC	E100-00-EI	ERSCE	2	/
8	89B	14	SEZIONATORE BIPOLARE 3,6kV-3000A, COMANDO MANUALE E MOTORIZZATO ALIM. 132Vcc, CONTATTI AUS. 5 NA + 5 NC	MSW-2-7.2-30-53-HD9	MONT-ELE	1	/	26	SB - SL CAR - CAR	15	MICROINTERRUTTORE COMPLETO DI 1 CONTATTO NA + 1 CONTATTO NC	83240003	CROUZET	2	/
9	TAccG	14	SHUNT 4000A-60mV - cl.0,5	SH400060- STD	RU-DA	1	/	27	UVT TVccG	15	CONVERTITORE DI TENSIONE A F.O. INGRESSO DIRETTO 4000V, ALIM. AUS. 132Vcc	METRO-TV	MONT-ELE	1	/
10	RR	14	RELE' UNIDIREZIONALE DI RITORNO REGOLABILE AD INSERIZIONE DIRETTA (CAT. 794/610) (REG. 150A-190A)	DIMA (794/610M)	ABB ENERGY AUTOMATION	1	/	28	UVT - UVR TVccF - TVccF	15	CONVERTITORE DI TENSIONE A F.O. A VITE COMPRENSIVO DI RICEVITORE, INGRESSO DIRETTO 4000V. ALIM. AUSILIARIA 132Vcc	MTV40	MONT-ELE	1	/
11	T0ccG	14	TA AD EFFETTO HALL	HAX-500-S	LEM	1	/	29							
12	UT0ccG	14	CONVERTITORE TENSIONE CORRENTE PER TA AD EFFETTO HALL	VAC084-20	MONT-ELE	1	/	30	QC QC1	16	SEZIONATORE TRIPOLARE COMPLETO DI CONTATTO AUSILIARIO	OT 40F3 + OA1G01	ABB	2	/
13	UIT TAccG	14	CONVERTITORE DI CORRENTE A F.O. INSERIZIONE SU SHUNT 4000A-60mV, ALIM. AUS. 132Vcc	METRO-TI	MONT-ELE	1	/	31	QSA - QAS QUPP - QUPC QTVccF	16	INTERRUTTORE MAGNETOTERMICO BIPOLARE, CURVA K-3A COMPLETO DI CONTATTI DI SEGNALAZIONE (SCATTATO)	S202MK3 UC + S2C-S/H6R	ABB	5	/
14	CF1	14	CONDENSATORE 360 μF - 6000 Vcc - 4K12891	LNK-M7C-360-600	ICAR	1	/	32	Q42 - Q89E Q89B - Q73A	16	INTERRUTTORE MAGNETOTERMICO BIPOLARE, CURVA K-8A COMPLETO DI CONTATTI DI SEGNALAZIONE (SCATTATO)	S202MK8 UC + S2C-S/H6R	ABB	4	/
15	89CT	14	SEZIONATORE DI TERRA	MSTR-3-53-2-S-SC + MCXR-SX-A2-L1-M-C-R	MONT-ELE	1	/	33	AG	18	RELE' AUSILIARIO, 2 CONTATTI DA 10A, ALIM. BOBINA 132Vcc COMPLETO DI ZOCCOLO	POKSF10 C132-KB + 50IP20-F1	AMRA	1	/
16	RC1 - RC2 RSC1 - RSC2	14	RESISTENZA 1200W - 1000Ω - 80x400 COMPLETA DI TIRANTI (2 RESISTENZE IN PARALLELO)	T8P/1000	MC	4	/	34	UPP	18	RELE' DI PROTEZIONE E DIAGNOSTICA ALIMENTAZIONE AUS. 132Vcc,	ME-MPS21	MONT-ELE	1	/
17	F1	14	FUSIBILE 4200Vcc - 375A COMPLETO DI CONTATTO AUX. DI SCATTATO	CC42SR602QF0375 + MC2R3E 1-5NBS	FERRAZ	1	/	35	WD UPP	20	RELE' AUSILIARIO, 2 CONTATTI DA 10A, ALIM. BOBINA 132Vcc COMPLETO DI ZOCCOLO	POKSF10 C132-KB + 50IP20-F1	AMRA	1	/
18	73A 42C 42SC	14	CONTATTORE UNIPOLARE 4kVcc-100A, ALIM. BOBINA 132Vcc, CONTATTI AUS. 2 NA + 2 NC	THH100	MICROELETTRICA SCIENTIFICA	3	/	36							

NOTE:

Mod.	A	10-01-22						N.ro Documento:	IF3A02EZZDXSE0100032A			Titolo:			ELENCO APPARECCHIATURE			Scala:	=				
									UNITA' FUNZIONALE BIFA									Comessa:	+				
																				Foglio	72	Segue	73

P.igi	SIGLA	Fg.	DESCRIZIONE	TIPO	COSTRUTTORE	Q.tà	NOTA	P.igi	SIGLA	Fg.	DESCRIZIONE	TIPO	COSTRUTTORE	Q.tà	NOTA
37	QM 89B	22	INTERRUTTORE SALVAMOTORE REG 2,5:4A COMPLETO DI CONTATTI AUS. DI SEGNALEZIONE 1 NA + 1 NC	MS325/4 +HK11	ABB	1	/	55							
38	CH - AP 89B - 89B	22	CONTATTORE CON ALIM. BOBINA 132Vcc (90:150Vcc), 3 CONTATTI DI POTENZA, COMPLETO DI CONTATTI AUS. 1 NA + 3 NC	AF12Z-30-10-23 +CA4-01 + CA4-01 +CA4-01	ABB	2	/	56	H1 - H2 89CT - 89CT	31	SEGNALATORE A CROCE MULTILED, ALIM. 132Vcc, MOSTRINA TONDA (GIALLO-VERDE) NEGATIVO COMUNE E DIODO DI BLOCCO	HD16/24.CRT. YG.132Vdc NC PD	DOMO	2	/
39	SEB 89B	24	PULSANTE LUMINOSO CON GEMMA VERDE, COMPLETO DI 1 CONTATTO N.A., 1 CONTATTO NC	P9MPLVGD + P9B10VN + P9B01VN + P9PDNV0	GE POWER CONTROL	1	/	57	KC 73A	31	RELE' AUSILIARIO, 2 CONTATTI DA 10A, ALIM. BOBINA 132Vcc COMPLETO DI ZOCCOLO	POKSF10 C132-KB + 50IP20-F1	AMRA	1	/
40	HEB 89B	24	LAMPADA COLORE BIANCO 132Vcc	LD BA9S W130 AC/DC	DOMO	1	/	58	ME - KA 89B - 89CT KC - KA 89CT - 73A	31	RELE' AUSILIARIO, 4 CONTATTI DA 10A, ALIM. BOBINA 132Vcc COMPLETO DI ZOCCOLO	BIPOKSF10 C132-KB + 48IP20-F1	AMRA	4	/
41	EB	24	ELETTROMAGNETE DI BLOCCO, ALIM. BOBINA 132Vcc (10%)	E144 (10%)	SPII	1	/	59	KA - ME 89E - 89E	32	RELE' AUSILIARIO, 4 CONTATTI DA 10A, ALIM. BOBINA 132Vcc COMPLETO DI ZOCCOLO	BIPOKSF10 C132-KB + 48IP20-F1	AMRA	2	/
42	QM 89E	25	INTERRUTTORE SALVAMOTORE REG 1,6:2,5A COMPLETO DI CONTATTI AUS. DI SEGNALEZIONE 1 NA + 1 NC	MS325/2,5 +HK11	ABB	1	/	60	KA 52	32	RELE' AUSILIARIO, 6 CONTATTI DA 10A, ALIM. BOBINA 132Vcc COMPLETO DI ZOCCOLO	TRIPKSF10 C132-KB + 78IP20-F1	AMRA	1	/
43	CH - AP 89E - 89E	25	CONTATTORE CON ALIM. BOBINA 132Vcc (90:150Vcc), 3 CONTATTI DI POTENZA, COMPLETO DI CONTATTI AUS. 1 NA + 3 NC	AF12Z-30-10-23 +CA4-01 + CA4-01 +CA4-01	ABB	2	/	61	KC - KC 89E - 52 B CAR	32	RELE' AUSILIARIO, 2 CONTATTI DA 10A, ALIM. BOBINA 132Vcc COMPLETO DI ZOCCOLO	POKSF10 C132-KB + 50IP20-F1	AMRA	3	/
44	KMM 89E	25	RELE' AUSILIARIO, 2 CONTATTI DA 10A, ALIM. BOBINA 132Vcc COMPLETO DI ZOCCOLO	POKSF10 C132-KB + 50IP20-F1	AMRA	1	/	62	HD	32	BUZZER, 132Vcc	CX22ABPGN130	DOMO	1	/
45	SM CAR	30	PULSANTE LUMINOSO CON GEMMA VERDE, COMPLETO DI 1 CONTATTO N.A., 1 CONTATTO NC	P9MPLVGD + P9B10VN + P9B01VN + P9PDNV0	GE POWER CONTROL	1	/	63	HB CAR	32	LAMPADA DI SEGNALEZIONE MULTILED, ALIM. 132Vcc COLORE BIANCO	HD16/18.SFT. WW.132Vdc	DOMO	1	/
46	HSM CAR	30	LAMPADA COLORE BIANCO 132Vcc	LD BA9S W130 AC/DC	DOMO	1	/	64	KRR1	33	RELE' AUSILIARIO, 2 CONTATTI DA 10A, ALIM. BOBINA 132Vcc COMPLETO DI ZOCCOLO	POKSF10 C132-KB + 50IP20-F1	AMRA	1	/
47								65	KSSO - KRR KSSE - KSPC	33	RELE' AUSILIARIO, 4 CONTATTI DA 10A, ALIM. BOBINA 132Vcc COMPLETO DI ZOCCOLO	BIPOKSF10 C132-KB + 48IP20-F1	AMRA	4	/
48	MAN 89CT	30	RELE' AUSILIARIO, 2 CONTATTI DA 10A, ALIM. BOBINA 132Vcc COMPLETO DI ZOCCOLO	POKSF10 C132-KB + 50IP20-F1	AMRA	1	/	66	HRR	33	LAMPADA DI SEGNALEZIONE MULTILED, ALIM. 132Vcc COLORE ROSSO	HD16/18.SFT. RR.132Vdc	DOMO	1	/
49	MAN1 KA 89B	30	RELE' AUSILIARIO, 4 CONTATTI DA 10A, ALIM. BOBINA 132Vcc COMPLETO DI ZOCCOLO	BIPOKSF10 C132-KB + 48IP20-F1	AMRA	2	/	67	HSSE	33	LAMPADA DI SEGNALEZIONE MULTILED, ALIM. 132Vcc COLORE VERDE	HD16/18.SFT. GG.132Vdc	DOMO	1	/
50	MAN	30	CONTATTORE CON 4 CONTATTI DI POTENZA, ALIM. BOBINA 132Vcc (90:150Vcc) COMPLETO DI CONTATTO AUS. 1 NA	AF09Z-22-00-23 +CA4-10	ABB	1	/	68	SRR	33	PULSANTE COLORE NERO, COMPLETO DI 1 BLOCCHETTO CONTATTI 1 NA + 1 NC	XB6AA25B	TELEMECANIQUE	1	/
51	HMAN	30	LAMPADA DI SEGNALEZIONE MULTILED, ALIM. 132Vcc COLORE ROSSO	HD16/18.SFT. RR.132Vdc	DOMO	1	/	69	HC - HC 42C - 42SC HCF TVccF	34	LAMPADA DI SEGNALEZIONE MULTILED, ALIM. 132Vcc COLORE ROSSO	HD16/18.SFT. RR.132Vdc	DOMO	3	/
52	H 89B	30	SEGNALATORE A CROCE MULTILED, ALIM. 132Vcc, MOSTRINA TONDA (ROSSO-VERDE) NEGATIVO COMUNE E DIODO DI BLOCCO	HD16/24.CRT. RG.132Vdc NC PD	DOMO	1	/	70	HCF	34	LAMPADA DI SEGNALEZIONE MULTILED, ALIM. 132Vcc COLORE VERDE	HD16/18.SFT. GG.132Vdc	DOMO	1	/
53								71	KSP - KSP CF1 - CF2	34	RELE' AUSILIARIO, 2 CONTATTI DA 10A, ALIM. BOBINA 132Vcc COMPLETO DI ZOCCOLO	POKSF10 C132-KB + 50IP20-F1	AMRA	2	/
54								72	KSS CAR	34	RELE' AUSILIARIO, 4 CONTATTI DA 10A, ALIM. BOBINA 132Vcc COMPLETO DI ZOCCOLO	BIPOKSF10 C132-KB + 48IP20-F1	AMRA	1	/

NOTE:

Mod.	A	10-01-22																		
N.ro Documento:										Titolo:										
IF3A02EZZDXSE0100032A										ELENCO APPARECCHIATURE										
UNITA' FUNZIONALE BIFA																				
Scala: =										Commissa: +										
										Foglio 73 Segue 74										

Pg.	SIGLA	Fg.	DESCRIZIONE	TIPO	COSTRUTTORE	Q.tà	NOTA	Pg.	SIGLA	Fg.	DESCRIZIONE	TIPO	COSTRUTTORE	Q.tà	NOTA
73	SCH 42C - SCH 42SC	35	PULSANTE DI COLORE NERO, COMPLETO DI 1 CONTATTO N.A.	P9MPNNG + P9B10VN	GE POWER CONTROL	2	/	91	UPC-D12	54	SCHEDA 8 USCITE DIGITALI	520B0D01 R1002	ABB	1	/
74	KFSt	35	RELE' TEMPORIZZATORE MULTIFUNZIONE ALIMENTAZIONE AUSILIARIA 132Vcc	CT-MFS.21	ABB	1	/	92	UPC-D13	55	SCHEDA 8 USCITE DIGITALI	520B0D01 R1002	ABB	1	/
75	KFS	35	RELE' AUSILIARIO, 2 CONTATTI DA 10A, ALIM. BOBINA 132Vcc COMPLETO DI ZOCCOLO	POKSF10 C132-KB + 50IP20-F1	AMRA	1	/	93	UPC-D14	56	SCHEDA 8 USCITE DIGITALI	520B0D01 R1002	ABB	1	/
76	INC	38	SONDA FUMI/INCENDIO COMPOSTA DI CONTATTO DI SEGNALAZ. INTERVENTO, ALIM. AUS. 24Vcc	ECO1002 + ECO1000BREL24L	NOTIFIER	1	/	94	HCONN	43	LAMPADA DI SEGNALAZIONE MULTILED, ALIM. 132Vcc COLORE VERDE	HD16/18.SFT. GG.132Vdc	DOMO	1	/
77	KINC	38	RELE' AUSILIARIO, 4 CONTATTI DA 10A, ALIM. BOBINA 132Vcc COMPLETO DI ZOCCOLO	BIPOKSF10 C132-KB + 48IP20-F1	AMRA	1	/	95	KCA 73A - KCC 73A KCA 52	52	RELE' AUSILIARIO, 2 CONTATTI DA 10A, ALIM. BOBINA 132Vcc COMPLETO DI ZOCCOLO	POKSF10 C132-KB + 50IP20-F1	AMRA	3	/
78	SWL	39	SWITCH 2 PORTE F.O., 6 PORTE RJ45, ALIM. 132Vcc	MOXA PT-508-MM-SC-HV	MOXA	1	/	96	HR	53	LAMPADA DI SEGNALAZIONE MULTILED, ALIM. 132Vcc COLORE VERDE	HD16/18.SFT. GG.132Vdc	DOMO	1	/
79	UPC-ALIM	39	ALIMENTATORE 85-375/24Vcc	560PSU40 R0001	ABB	1	/	97	HL	53	LAMPADA DI SEGNALAZIONE MULTILED, ALIM. 132Vcc COLORE ROSSO	HD16/18.SFT. RR.132Vdc	DOMO	1	/
80	UPC-PS	39	ALIMENTATORE 24Vcc	520PSD01 R0001	ABB	1	/	98	KC 42C	53	RELE' AUSILIARIO, 2 CONTATTI DA 10A, ALIM. BOBINA 132Vcc COMPLETO DI ZOCCOLO	POKSF10 C132-KB + 50IP20-F1	AMRA	1	/
81	UPC-CPU	39	SCHEDA CPU E COMUNICAZIONE	520CMD01 R0001-CPU	ABB	1	/	99	KHAN BIF	53	RELE' TEMPORIZZATORE MULTIFUNZIONE ALIMENTAZIONE AUSILIARIA 132Vcc	CT-MFS.21	ABB	1	/
82	UPC-ADD	39	ADATTATORE PER I/O	520ADD01 R0001	ABB	1	/	100	KHAN TVccF	54	RELE' TEMPORIZZATORE MULTIFUNZIONE ALIMENTAZIONE AUSILIARIA 132Vcc	CT-MFS.21	ABB	1	/
83	UPC-D3	40 41	SCHEDA 16 INGRESSI DIGITALI	520BID01 R0002	ABB	1	/	101	HFA HA GR	54	LAMPADA DI SEGNALAZIONE MULTILED, ALIM. 132Vcc COLORE ROSSO	HD16/18.SFT. RR.132Vdc	DOMO	2	/
84	UPC-D4	42 43	SCHEDA 16 INGRESSI DIGITALI	520BID01 R0002	ABB	1	/	102	KMM 89CT - WD2 UPC	55	RELE' AUSILIARIO, 2 CONTATTI DA 10A, ALIM. BOBINA 132Vcc COMPLETO DI ZOCCOLO	POKSF10 C132-KB + 50IP20-F1	AMRA	2	/
85	UPC-D5	44 45	SCHEDA 16 INGRESSI DIGITALI	520BID01 R0002	ABB	1	/	103	WD - WD1 UPC - UPC	55	RELE' AUSILIARIO, 4 CONTATTI DA 10A, ALIM. BOBINA 132Vcc COMPLETO DI ZOCCOLO	BIPOKSF10 C132-KB + 48IP20-F1	AMRA	2	/
86	UPC-D6	46 47	SCHEDA 16 INGRESSI DIGITALI	520BID01 R0002	ABB	1	/	104	H64 - HA RZ H64 - H64 Ca - Cc	55	LAMPADA DI SEGNALAZIONE MULTILED, ALIM. 132Vcc COLORE ROSSO	HD16/18.SFT. RR.132Vdc	DOMO	4	/
87	UPC-D7	48 49	SCHEDA 16 INGRESSI DIGITALI	520BID01 R0002	ABB	1	/	105	KMM 89T-TG - KMM 89T-Rz	56	RELE' AUSILIARIO, 2 CONTATTI DA 10A, ALIM. BOBINA 132Vcc COMPLETO DI ZOCCOLO	POKSF10 C132-KB + 50IP20-F1	AMRA	2	/
88	UPC-D8	50 51	SCHEDA 16 INGRESSI DIGITALI	520BID01 R0002	ABB	1	/	106	H 89T-TG - H 89T-Rz	56	SEGNALATORE A CROCE MULTILED, ALIM. 132Vcc, MOSTRINA TONDA (GIALLO-VERDE) NEGATIVO COMUNE E DIODO DI BLOCCO	HD16/24.CRT. YG.132Vdc NC PD	DOMO	2	/
89	UPC-D10	52	SCHEDA 8 USCITE DIGITALI	520B0D01 R1002	ABB	1	/	107	SAUX	58	SELETTORE ON/OFF CON 2 CONTATTI NA IN OFF	P9MSVDON + P9B20VN	GE POWER CONTROL	1	/
90	UPC-D11	53	SCHEDA 8 USCITE DIGITALI	520B0D01 R1002	ABB	1	/	108	HAUX	58	LAMPADA DI ILLUMINAZIONE 132V - 60W COMPLETA DI PLAFONIERA	4130122 + PLAF.BAK. OVALE 100W C/GAB	WIMEX OSRAM LEGRAND	1	/

NOTE:

Mod. A	10-01-22	N.ro Documento:	IF3A02EZZDXSE0100032A	Titolo:	ELENCO APPARECCHIATURE	Scala:	=
			UNITA' FUNZIONALE BIFA				+
						Commissa:	Foglio 74 / Segue /