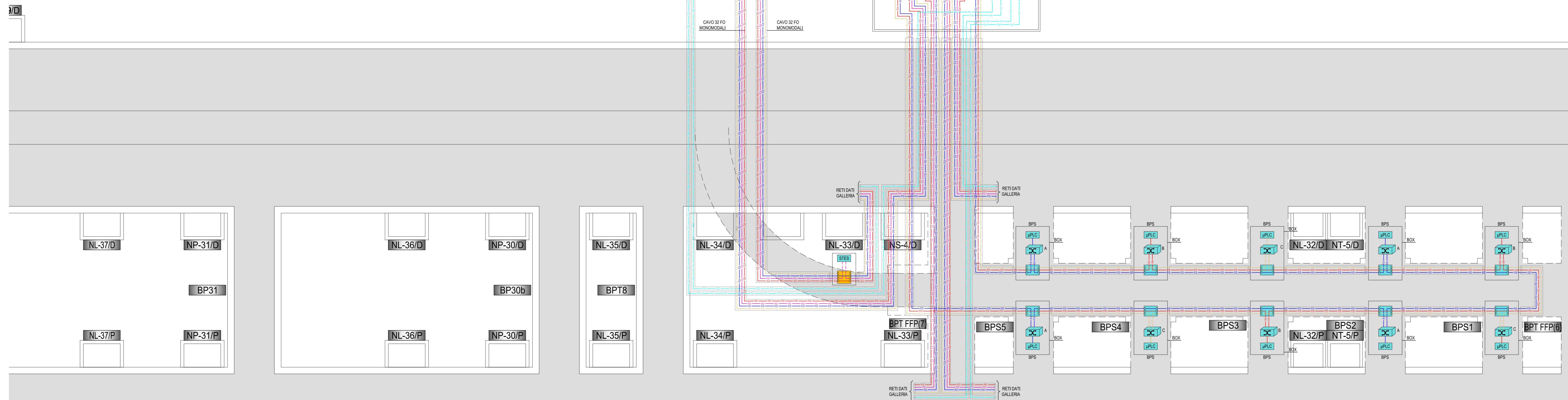
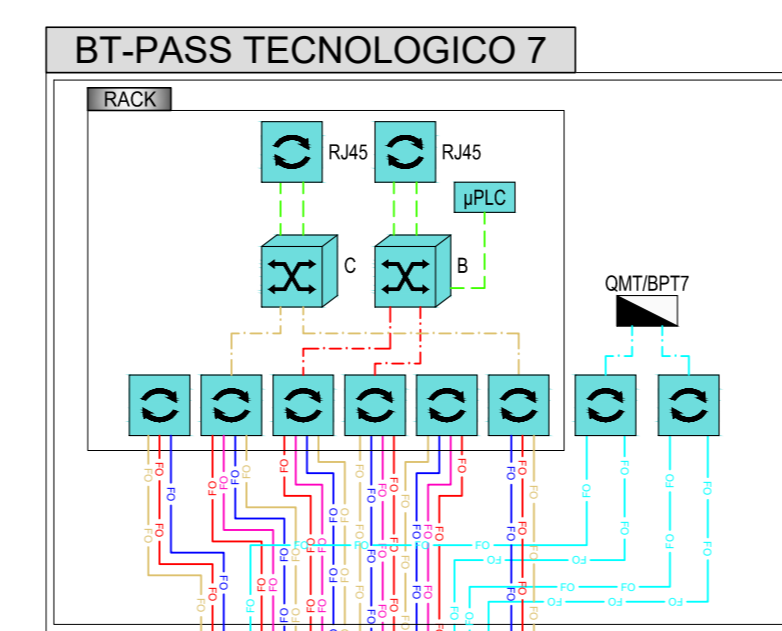
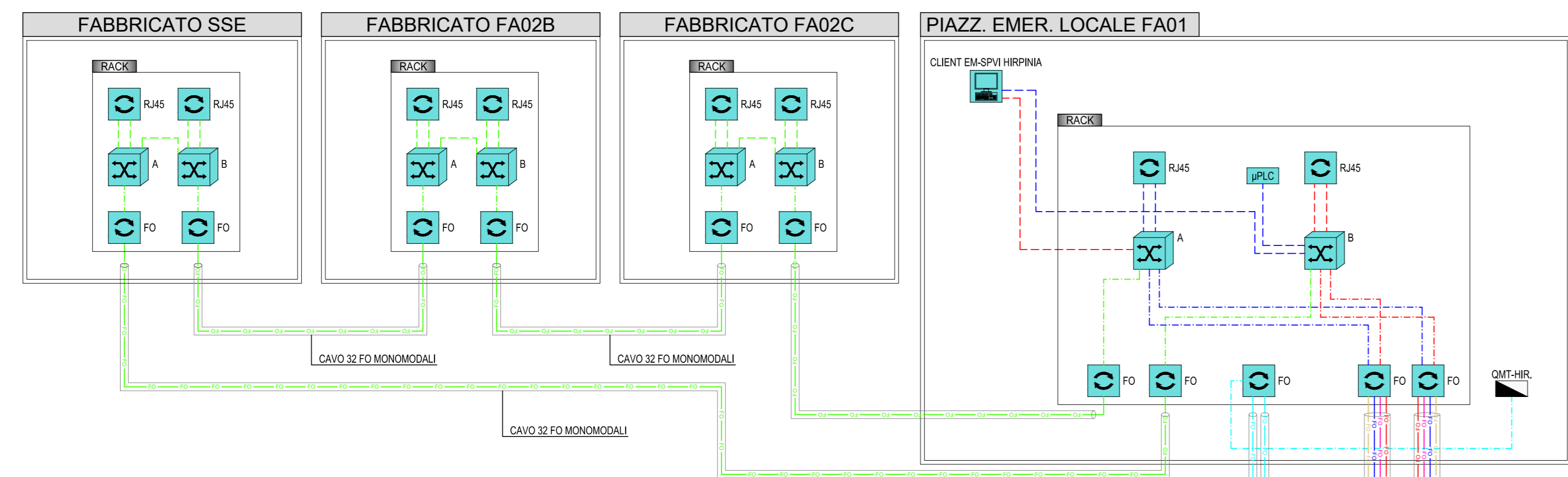
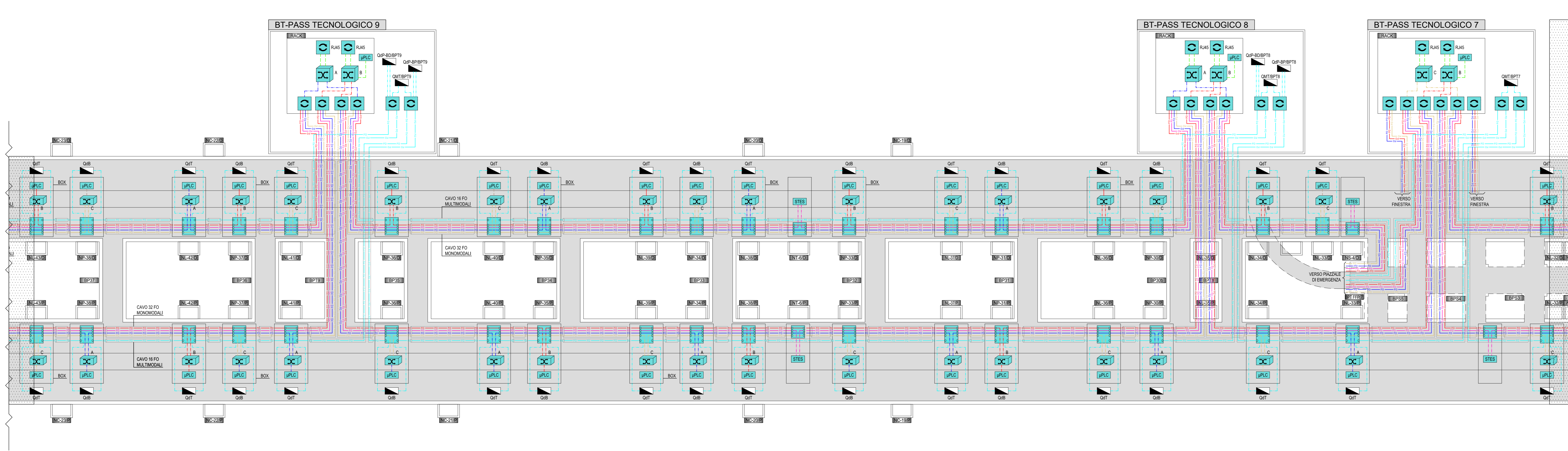


LEGENDA COLORI IMPIANTI	
[Red]	IMPIANTI DI ILLUMINAZIONE
[Blue]	IMPIANTI DI FORZA MOTRICE
[Green]	IMPIANTI DI SUPERVISIONE
[Purple]	IMPIANTI DI DIFFUSIONE SONORA
[Yellow]	IMPIANTI DI INFORMAZIONE AL PUBBLICO
[Cyan]	IMPIANTI DI VENTILAZIONE

LEGENDA DENOMINAZIONE NICCHIE, BY-PASS CON USCITA DI EMERGENZA	
INDICATORE NICCHIE	
TIPO	LATO
NI NICCHIA STES	LATO STES
NI NICCHIA CASSE INOTIVE	LATO OPPOSTO
NI NICCHIA LUCE E FORZA MOTRICE	
NI NICCHIA INFORMATICA	
NI NICCHIA STES	
	NUMERAZIONE PROGRESSIVA
INDICATORE BY-PASS	
TIPO	NUMERAZIONE PROGRESSIVA
BP BY-PASS	
BT BY-PASS TECNOLOGICO	
BPE BY-PASS DI FIBRO	
BPS BY-PASS AREA DI SICUREZZA	

LEGENDA SIMBOLI	
[Blue line]	ANELLO RETE (A) RETE DATI DI GALLERIA (UNA FIBRA UTILIZZATA IN MODO BIDIREZIONALE DEL CAVO DA 32 FIBRE OTTICHE)
[Red line]	ANELLO RETE (B) RETE DATI DI GALLERIA (UNA FIBRA UTILIZZATA IN MODO BIDIREZIONALE DEL CAVO DA 32 FIBRE OTTICHE)
[Green line]	ANELLO RETE (C) RETE DATI DI GALLERIA (UNA FIBRA UTILIZZATA IN MODO BIDIREZIONALE DEL CAVO DA 32 FIBRE OTTICHE)
[Purple line]	ANELLO RETE DATI PIAZZA E FERRATA (UNA FIBRA UTILIZZATA IN MODO BIDIREZIONALE CON CAVO DA 32 FIBRE OTTICHE)
[Cyan line]	RETE SELETTIVITA' LOGICA DEI QUADRI LFM (CAVO 16 FIBRE OTTICHE)
[Pink line]	RETE DATI DEDICATA ALL'IMPIANTO STES (UNA FIBRA TA E UNA FIBRA DEL CAVO DA 32 FIBRE OTTICHE)
[Dashed line]	CAVO IN FIBRA OTTICA TIPO LS2H E CLASSE DI REAZIONE AL FUOCO PARI A B2ca, s1a, s1, d1
[Dotted line]	CAVO IN FIBRA OTTICA TIPO LS2H E CLASSE DI REAZIONE AL FUOCO PARI A B2ca, s1a, s1, d1
[Switch symbol]	SWITCH DI PSEP / FABBRICATO
[Switch symbol]	SWITCH DI NODO NICCHIE QDB (N° 8 PORTE 10100 BASE TX E N° 2 PORTE 1000 BASE BX) NICCHIE QDB (N° 16 PORTE 10100 BASE TX E N° 2 PORTE 1000 BASE BX)
[Router symbol]	ROUTER
[Panel symbol]	PANNELLO DI PERMUTAZIONE FO = PER CAVI FIBRE OTTICHE RISE = PER CAVI UTP CAT.6
[Server symbol]	SERVER
[Client symbol]	CLIENT
[Cassette symbol]	CASSETTO OTTICO PER DERIVAZIONE/GIUNZIONE FIBRA OTTICA
[PLC symbol]	MICRO PLC
[STES symbol]	SISTEMA STES
[ELEC symbol]	QUADRO ELETTRICO
[Object symbol]	OGGETTO DI ALTRO APPALTO
NOTA: PER ULTERIORI DETTAGLI SULLE CARATTERISTICHE DEGLI APPARATI ATTIVI E PASSIVI DI RETE SI VEDA ELABORATO #3402ZZXSV0000003	



COMMITTENTE: **RFI** GRUPPO FERROVIE DELLO STATO ITALIANE

DIREZIONE LAVORI: **ITALFERR** GRUPPO FERROVIE DELLO STATO ITALIANE

APPALTA TITOLARE: **HIRPINIA - ORSARA AV**

CONSORZIO: **webuild Italia**

SOCI: **PIZZAROTTI**

PROGETTAZIONE: **ROCK SOL**

MANDANTI: **NET**, **OPIMI**, **GPF**

PROGETTO ESECUTIVO

ITINERARIO NAPOLI - BARI RADDOPPIO TRATTA APICE - ORSARA II LOTTO FUNZIONALE HIRPINIA - ORSARA TELECOMUNICAZIONI GALLERIA HIRPINIA

Architettura Impianti di emergenza - Tav. 2

APPALTA TITOLARE	DIRETTORE DELLA PROGETTAZIONE	PROGETTISTA
Consorzio HIRPINIA - ORSARA AV 6 Direttore Tecnico Ing. P. M. Giannocchini 08/06/2022	Il Responsabile integrazione fra le varie prestazioni specialistiche Ing. G. Casarà	NET Ing. V. Moro

COMMESSA: **I F 3 A** | LOTTO: **0 2** | FASE: **E** | ENTE: **Z Z** | TIPO DOC.: **D X** | OPERA/DISCIPLINA: **S V 0 1 0 0** | PROG.: **0 0 2** | REV.: **B** | SCALA: **-**

Rev.	Descrizione	Redatto	Data	Verificato	Data	Approvato	Data	Autorizzato Data
A	C. 04.00 - Emersione 180pp	N. Di Stefano	06/03/2022	C. Piccardo	06/03/2022	V. Moro	06/03/2022	Ing. S. Eandi
B	C. 08.01 - A valle del cantiere 180pp	N. Di Stefano	06/03/2022	C. Piccardo	06/03/2022	V. Moro	06/03/2022	

File: #3402ZZXSV0100002B.dwg | n. Elab.: