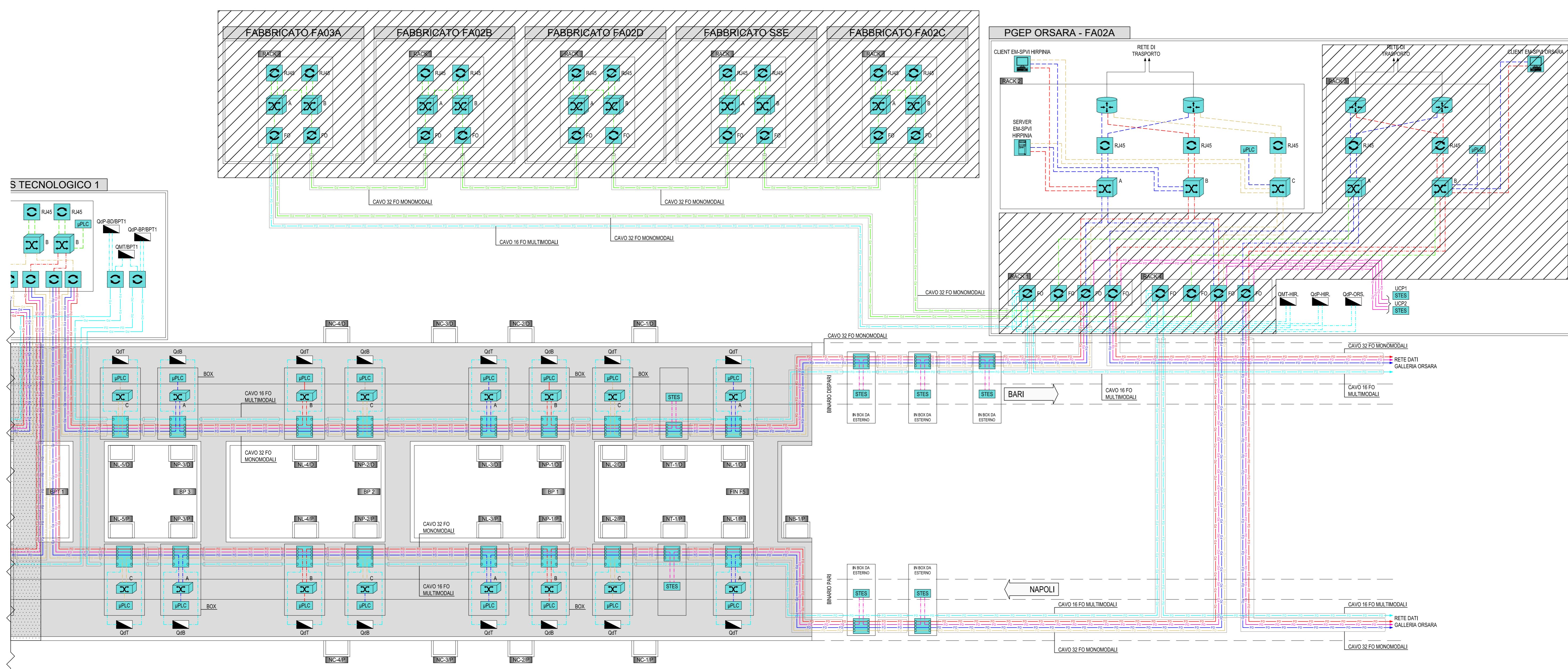
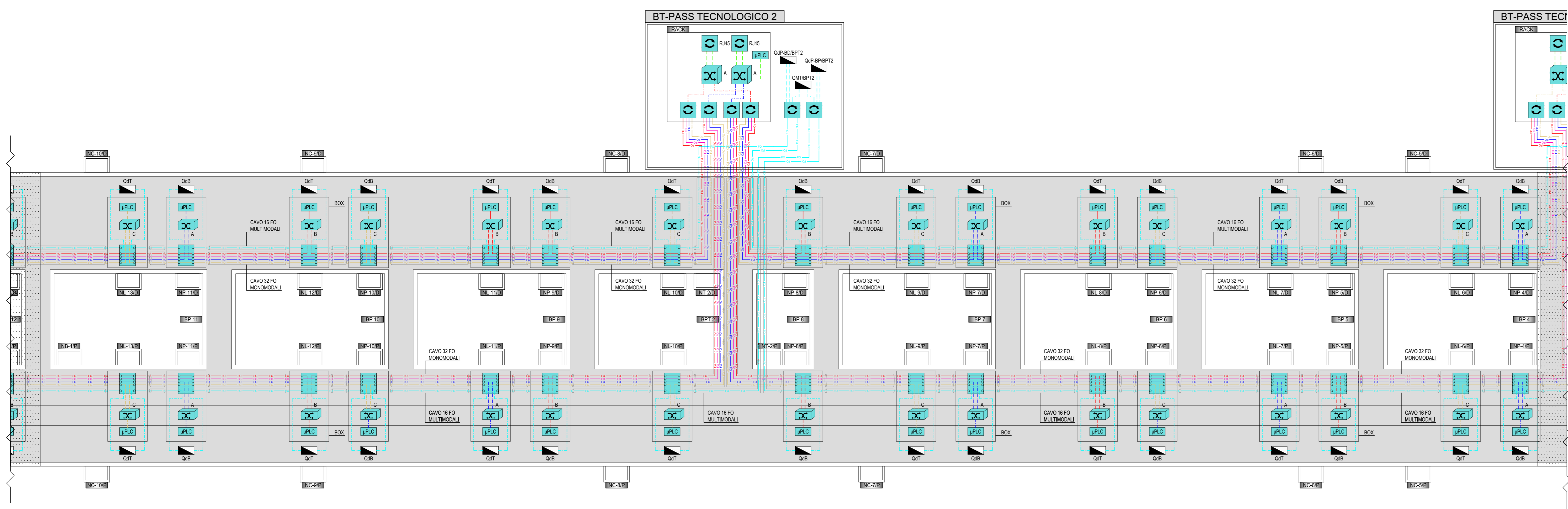


LEGENDA COLORI IMPIANTI	
[Red]	IMPIANTI DI ILLUMINAZIONE
[Blue]	IMPIANTI DI FORZA MOTRICE
[Green]	IMPIANTI DI SUPERVISIONE
[Purple]	IMPIANTI DI DIFFUSIONE SONORA
[Yellow]	IMPIANTI DI INFORMAZIONE AL PUBBLICO
[Cyan]	IMPIANTI DI VENTILAZIONE

LEGENDA DENOMINAZIONE NICCHIE, BY-PASS CON USCITA DI EMERGENZA	
INDICATORE NICCHIE	
TIPO	LATO
NI NICCHIA EST	LATO EST
NI NICCHIA CASSE INOUTTIVE	LATO OMBRA
NI NICCHIA LUCE E FORZA MOTRICE	
NI NICCHIA BY-PASS	NUMERAZIONE PROGRESSIVA
NI NICCHIA TECNOLOGICA	
NI NICCHIA VES	
INDICATORE BY-PASS	
TIPO	NUMERAZIONE PROGRESSIVA
BP BY-PASS	
BT BY-PASS TECNOLOGICO	
PRE BY-PASS AREA DI SICUREZZA	
BP BY-PASS AREA DI SICUREZZA	

LEGENDA SIMBOLI	
[Blue line]	ANELLO RETE (A) RETE DATI DI GALLERIA (UNA FIBRA UTILIZZATA IN MODO BIDIREZIONALE DEL CAVO DA 32 FIBRE OTTICHE)
[Red line]	ANELLO RETE (B) RETE DATI DI GALLERIA (UNA FIBRA UTILIZZATA IN MODO BIDIREZIONALE DEL CAVO DA 32 FIBRE OTTICHE)
[Green line]	ANELLO RETE (C) RETE DATI DI GALLERIA (UNA FIBRA UTILIZZATA IN MODO BIDIREZIONALE DEL CAVO DA 32 FIBRE OTTICHE)
[Purple line]	ANELLO RETE DATI PIAZZA E FERMIATA (UNA FIBRA UTILIZZATA IN MODO BIDIREZIONALE CON CAVO 16 FIBRE OTTICHE)
[Yellow line]	RETE SELETTIVITA' LOGICA DEI QUADRI LFM (CAVO 16 FIBRE OTTICHE)
[Cyan line]	RETE DATI DEDICATA ALL'IMPIANTO SITE
[Dashed line]	CAVO IN FIBRA OTTICA TIPO LS2H E CON CLASSE DI REAZIONE AL FUOCO PARI A B2ca, s1a, s1, d1
[Dotted line]	CAVO IN FIBRA OTTICA TIPO LS2H E CON CLASSE DI REAZIONE AL FUOCO PARI A B2ca, s1a, s1, d1
[Switch symbol]	SWITCH DI PGEF / FABBRICATO
[Switch symbol]	SWITCH DI NODO NICCHIE QOT (N° 8 PORTE 10100 BASE TX E N° 2 PORTE 1000 BASE BX) NICCHIE QOB (N° 16 PORTE 10100 BASE TX E N° 2 PORTE 1000 BASE BX)
[Router symbol]	ROUTER
[Panel symbol]	PANNELLO DI PERMUTAZIONE FO = PER CAVI FIBRE OTTICHE RISE = PER CAVI UTP CAT.6
[Server symbol]	SERVER
[Client symbol]	CLIENT
[Cassette symbol]	CASSETTO OTTICO PER DERIVAZIONE/GIUNZIONE FIBRA OTTICA
[PLC symbol]	MICRO PLC
[Site symbol]	SISTEMA SITE
[ELEC symbol]	QUADRO ELETTRICO
[Object symbol]	OGGETTO DI ALTRO APPALTO

NOTA: PER ULTERIORI DETTAGLI SULLE CARATTERISTICHE DEGLI APPARATI ATTIVI E PASSIVI DI RETE SI VEDA ELABORATO #F3A0Z2ZXSVO000003



COMMITTENTE: **RFI** RETE FERROVIARIA ITALIANA GRUPPO FERROVIE DELLO STATO ITALIANE

DIREZIONE LAVORI: **ITALFERR** GRUPPO FERROVIE DELLO STATO ITALIANE

APPALTA TORE: **HIRPINIA - ORSARA AV**

CONSORZIO: **webuild Italia**

SOCI: **PIZZAROTTI**

PROGETTAZIONE: **ROCK SOL**

MANDANTI: **NET**, **OPINI**, **GPF**

**PROGETTO ESECUTIVO**

**ITINERARIO NAPOLI - BARI RADDOPPIO TRATTA APICE - ORSARA II LOTTO FUNZIONALE HIRPINIA - ORSARA TELECOMUNICAZIONI**

GALLERIA HIRPINIA

Architettura Impianti di emergenza - Tav.4

APPALTA TORE Consorzio HIRPINIA - ORSARA AV N. Di Definito	DIRETTORE DELLA PROGETTAZIONE Il Responsabile integrazione fra le varie prestazioni specialistiche Ing. G. Casarini 08/06/2022	PROGETTISTA <b>NET</b> Ing. V. Moro
--	---	---

COMMESSA LOTTO FASE ENTE TIPO DOC. OPERA/DISCIPLINA PROG. REV. SCALA:

I|F|3|A| 0|2| E| Z| Z| D|X| S|V|0|1|0|0| 0|0|4| B| -

Rev.	Descrizione	Redatto	Data	Verificato	Data	Approvato	Data	Autorizzato Data
A	C. 04.00 - Emersione 180pg	N. Di Definito	08/03/2022	C. Piccaro	08/03/2022	V. Moro	08/03/2022	Ing. S. Esandi
B	C. 08.01 - A. velle del cantiere	N. Di Definito	08/03/2022	C. Piccaro	08/03/2022	V. Moro	08/03/2022	

File: #F3A0Z2ZXSVO100004B.dwg n. Elab.: