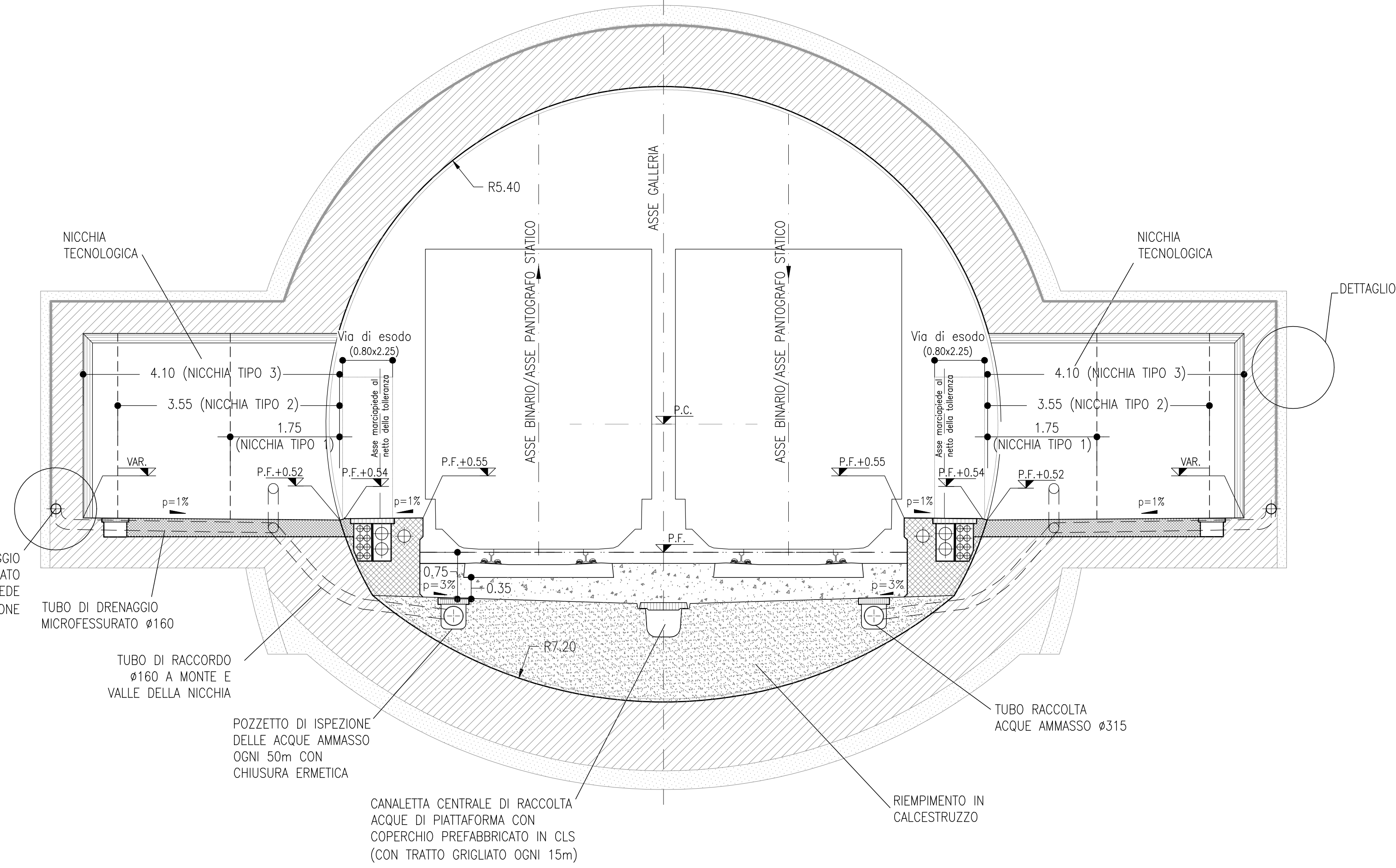


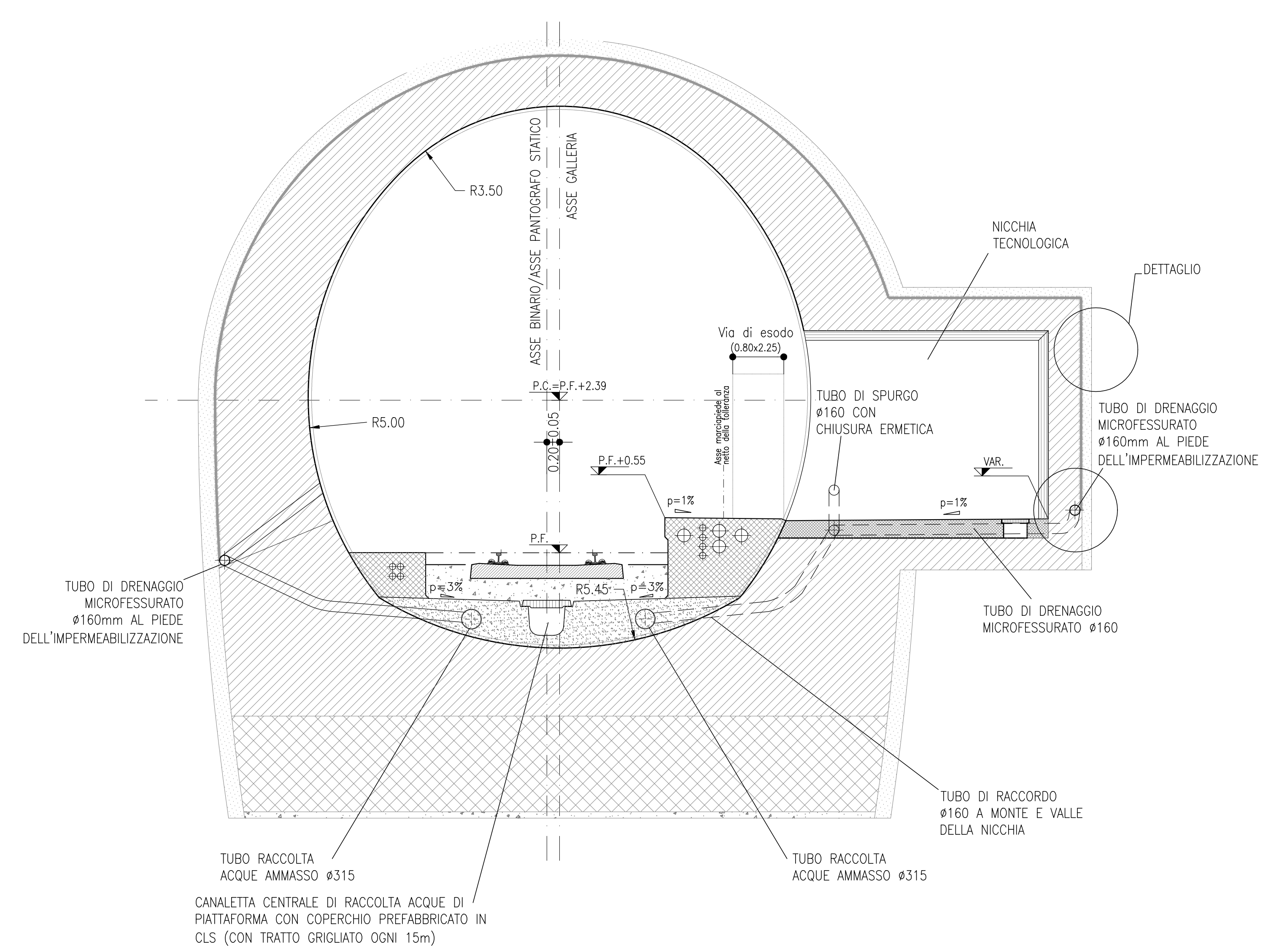
**GALLERIA NATURALE - SINGOLA CANNA-DOPPIO BINARIO**  
SCALA 1:50

SEZIONE TIPO CON NICCHIA

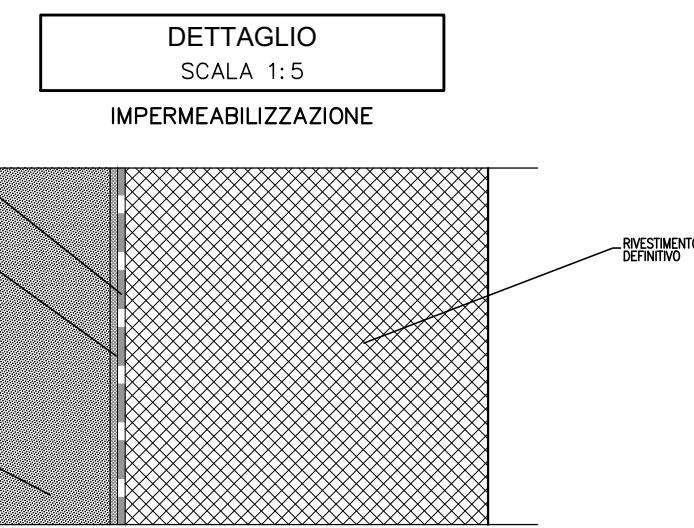
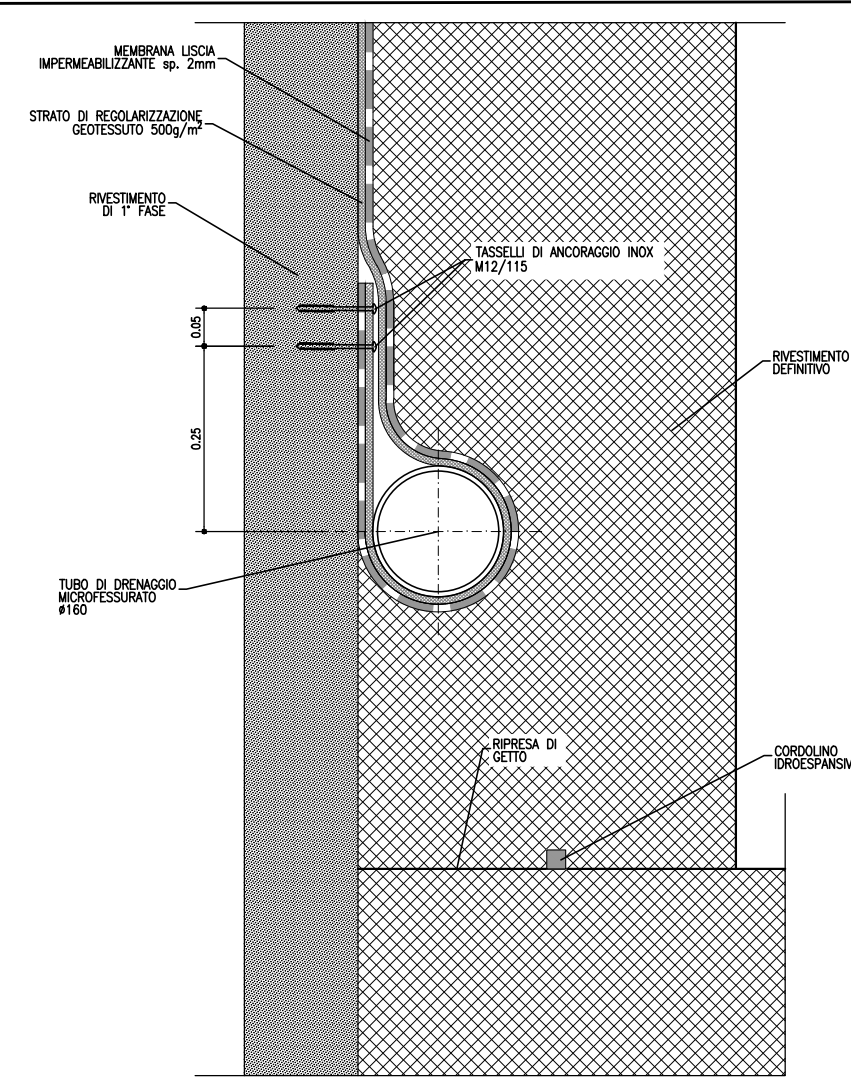


**GALLERIA NATURALE - DOPPIA CANNA - SINGOLO BINARIO**  
SCALA 1:50

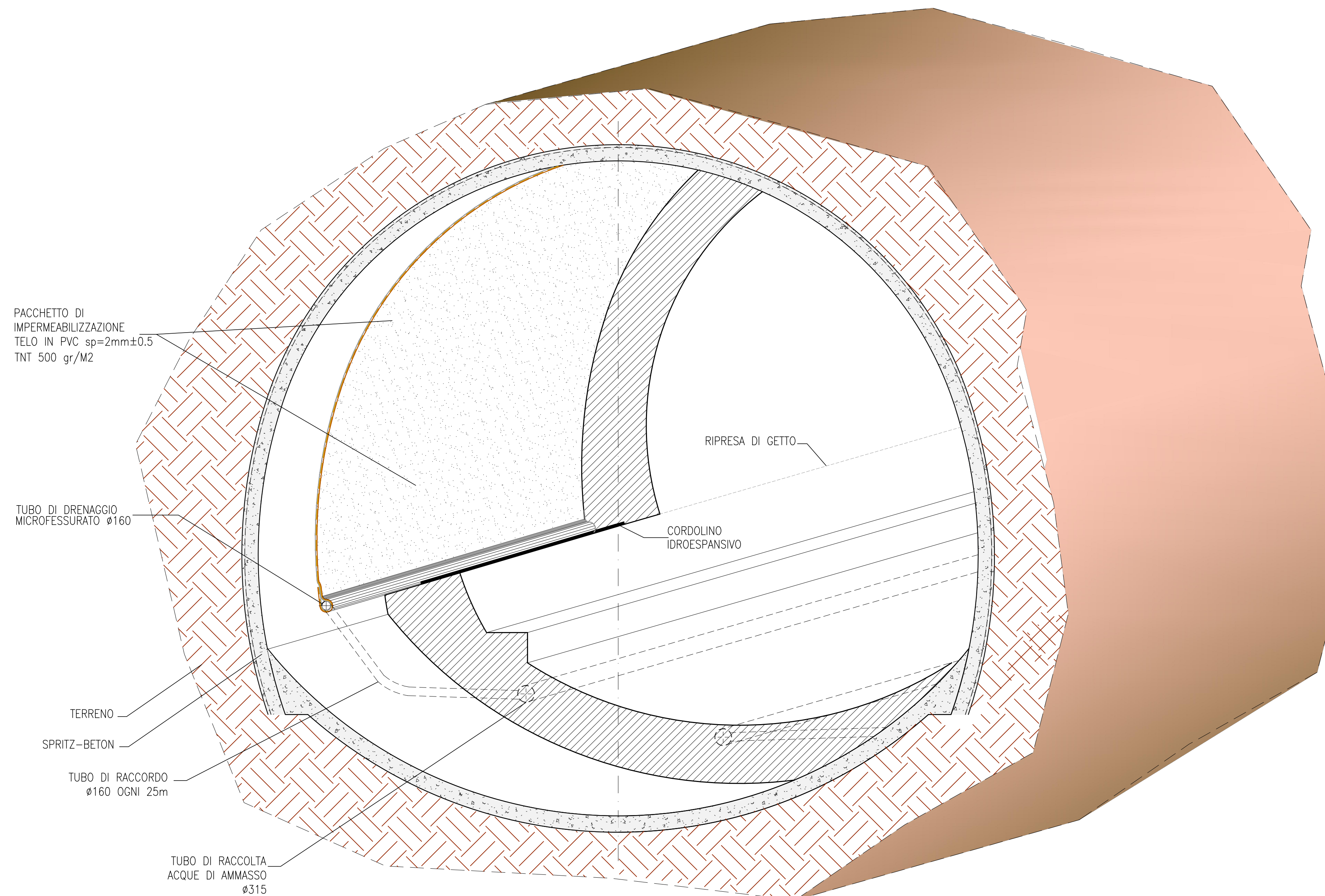
SEZIONE TIPO CON NICCHIA



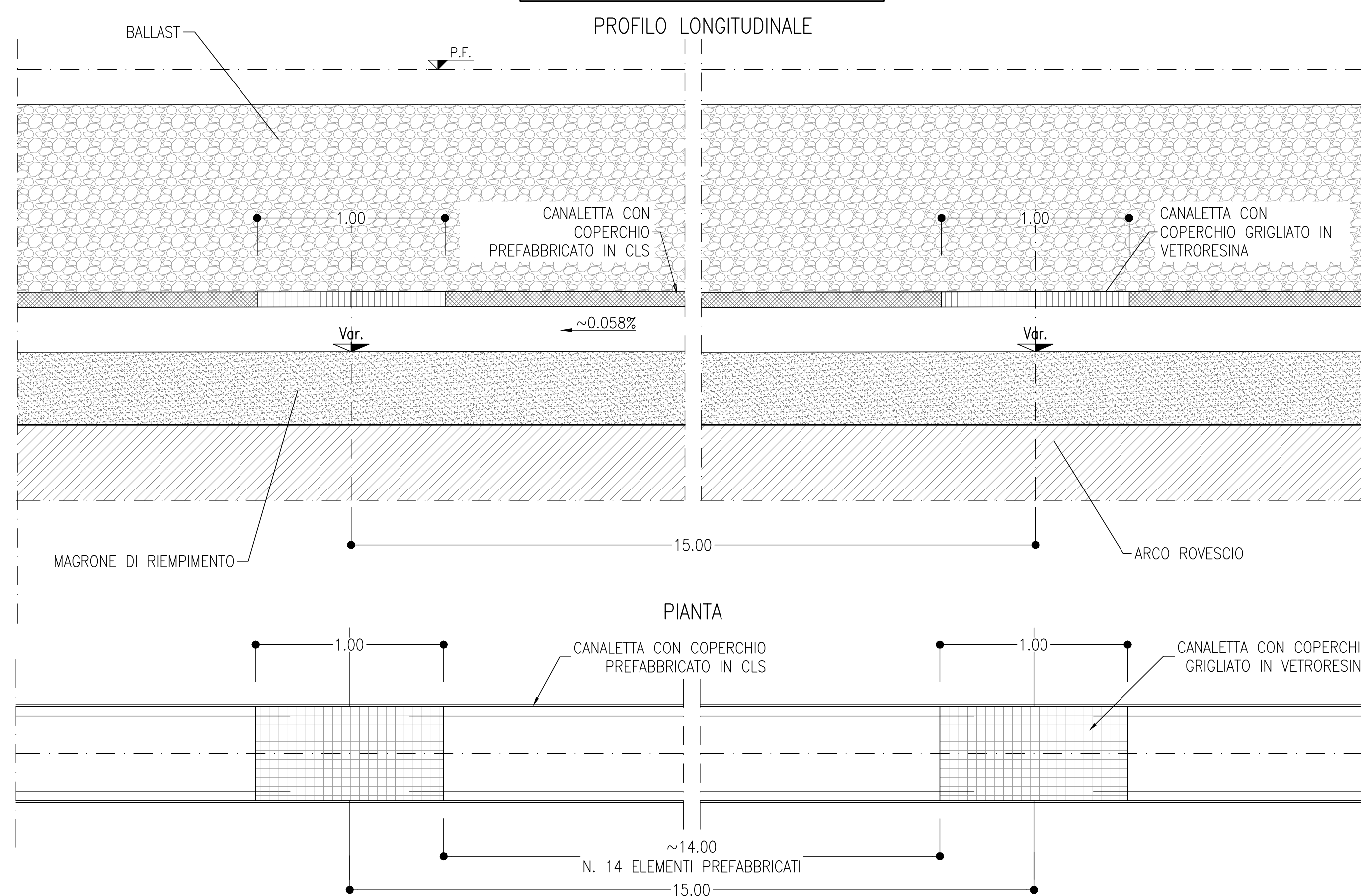
**TUBO DI DRENAGGIO AL PIEDE DELL'IMPERMEABILIZZAZIONE**  
SCALA 1:10



**IMPERMEABILIZZAZIONE - TIPOLOGICO**  
SCALA 1:50



**PARTICOLARI CANALETTA**  
SCALA 1:20



DISEGNI DI RIFERIMENTO

GN Tradizionale - Pianta e sezioni trasversali tipologiche nicchie Lato Napoli	IF3A02EZZBZGN070009
GN Tradizionale - Pianta e sezioni trasversali tipologiche nicchie Lato Bari	IF3A02EZZBZGN070010
NICCHIE 1,2,3 Tipo C - Sezione a doppio binario - Scavi e consolidamenti	IF3A02EZZBZGN070036
NICCHIE 1,2,3 Tipo C - Sezione a doppio binario - Carpenteria	IF3A02EZZBZGN070037
NICCHIE 1,2,3 Tipo C - Sezione a doppio binario - Carpenteria centina e dettagli costruttivi	IF3A02EZZBZGN070038
NICCHIE 1,2 Tipo A - Sezione a singolo binario - Scavi e consolidamenti	IF3A02EZZBZGN070039
NICCHIE 1,2 Tipo A - Sezione a singolo binario - Carpenteria	IF3A02EZZBZGN070040
NICCHIE 1,2 Tipo A - Sezione a singolo binario - Carpenteria centina e dettagli costruttivi	IF3A02EZZBZGN070041

NOTE

- EVENTUALI DIFFERENZE TRA LE MISURE DI QUOTE TOTALI E LA SOMMATORIA DELLE MISURE DI QUOTE PARZIALI SONO DUVUTE AD ARROTONDAMENTI AUTOMATICI
- PER LE TRATTE DI APPLICAZIONE DELLE SEZIONI TIPO SI RIMANDA AGLI ELABORATI DI PROFILO GEOTECNICO

LEGENDA

P.C.	PIANO DEI CENTRI
Q.P.	QUOTA PROGETTO
P.S.	PIANO DI SCAVO

COMMITTEE: **RFI** RETE FERROVIARIA ITALIANA GRUPPO FERROVIE DELLO STATO ITALIANO

DIREZIONE LAVORI: **ITALFERR** GRUPPO FERROVIE DELLO STATO ITALIANO

APPALTATORE: **ORSARA - BOVINO AV**

CONSORZIO: **ORSARA - BOVINO AV**

SOCI: **webuild Italia**, **PIZAROTTI**

PROGETTAZIONE: **ROK SOIL**, **NET**, **OPINI**, **GPF**, **ELABORATI**, **TUNNEL CONSULT**

MANDATARIA: **OPINI**

**PROGETTO ESECUTIVO**

**ITINERARIO NAPOLI - BARI RADDOPPIO TRATTA ORSARA - BOVINO**

**GN07 - NICCHIE**

ELABORATI GENERALI

GN Tradizionale - Particolari costruttivi e impermeabilizzazione

APPALTATORE Consorzio ORSARA - BOVINO AV 10 Direttore Tecnico Ing. P. M. Giannocchi 16/02/2023	DIRETTORE DELLA PROGETTAZIONE Il Responsabile integrazione fra le varie prestazioni specialistiche Ing. G. Casareo	PROGETTISTA <b>OPINI</b> Ing. M. Tancini
--	--	--

COMMESSA	LOTTO	FASE	ENTE	TIPO DOC.	OPERA/DISCIPLINA	PROGR.	REV.	SCALA:
IF3A	02	E	ZZ	DZ	GN0700	002	B	Varie

Rev.	Descrizione	Redatto	Data	Verificato	Data	Approvato	Data	Autore/Date
A	C 08.01 - A valle del consolidamento	S. Viganti	16/02/2023	A. Lucia	16/02/2023	M. Tancini	16/02/2023	Ing. A. Pelli
B	C 08.04 - A valle del consolidamento	E. Caracciolo	16/02/2023	M. Tancini	16/02/2023	M. Tancini	16/02/2023	

File: IF3A02EZZBZGN070002B.dwg n.Elab.: ---