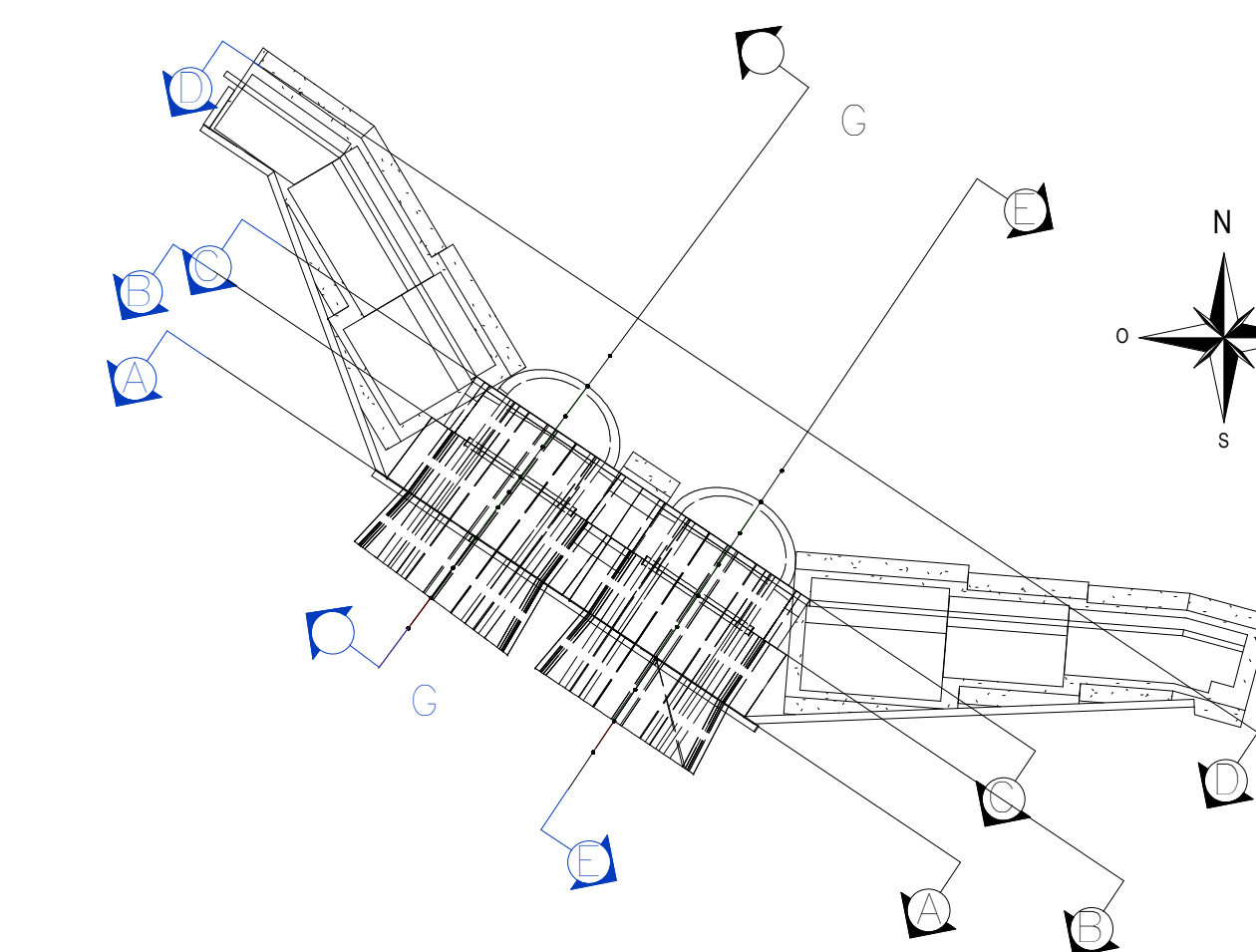
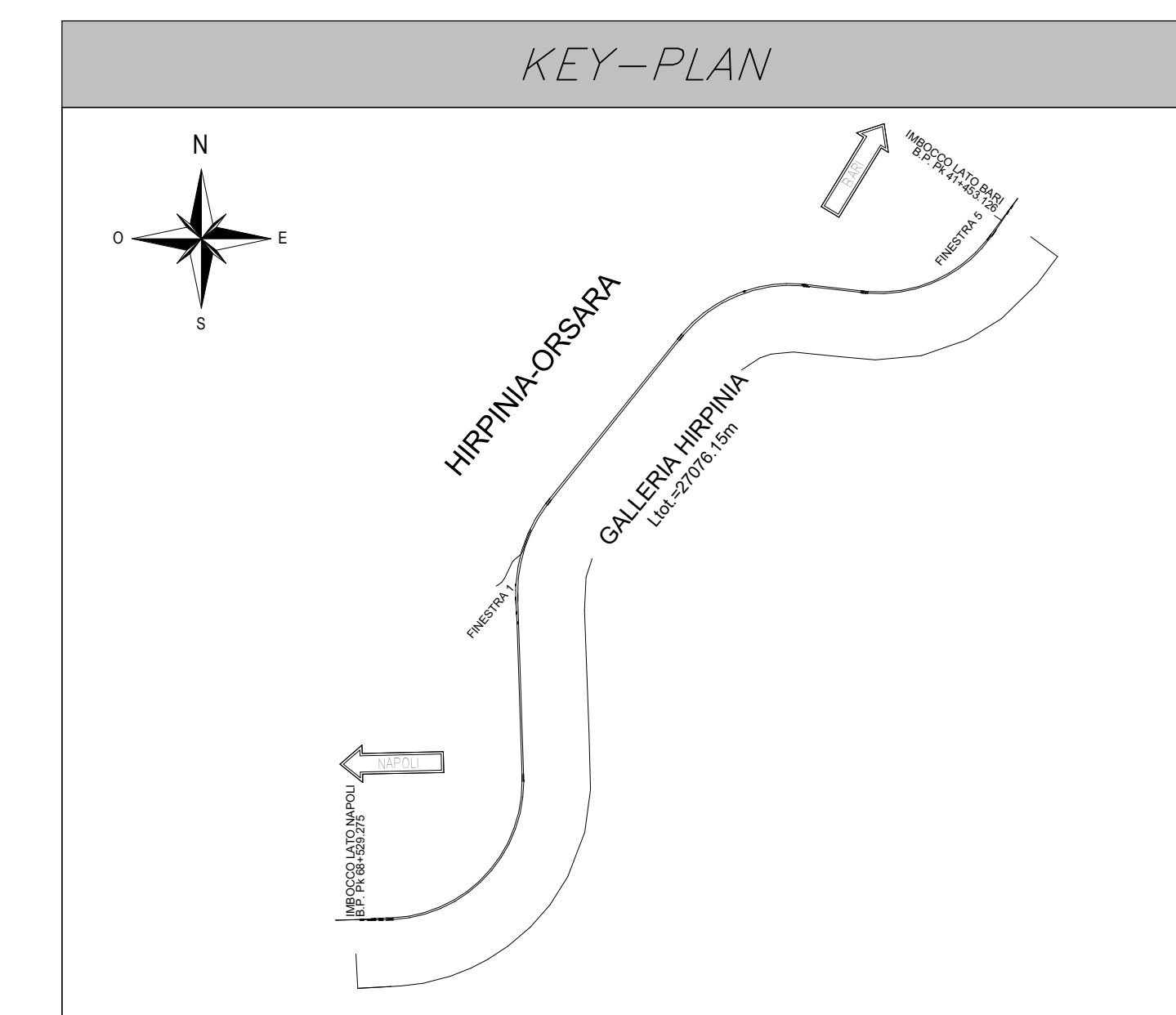
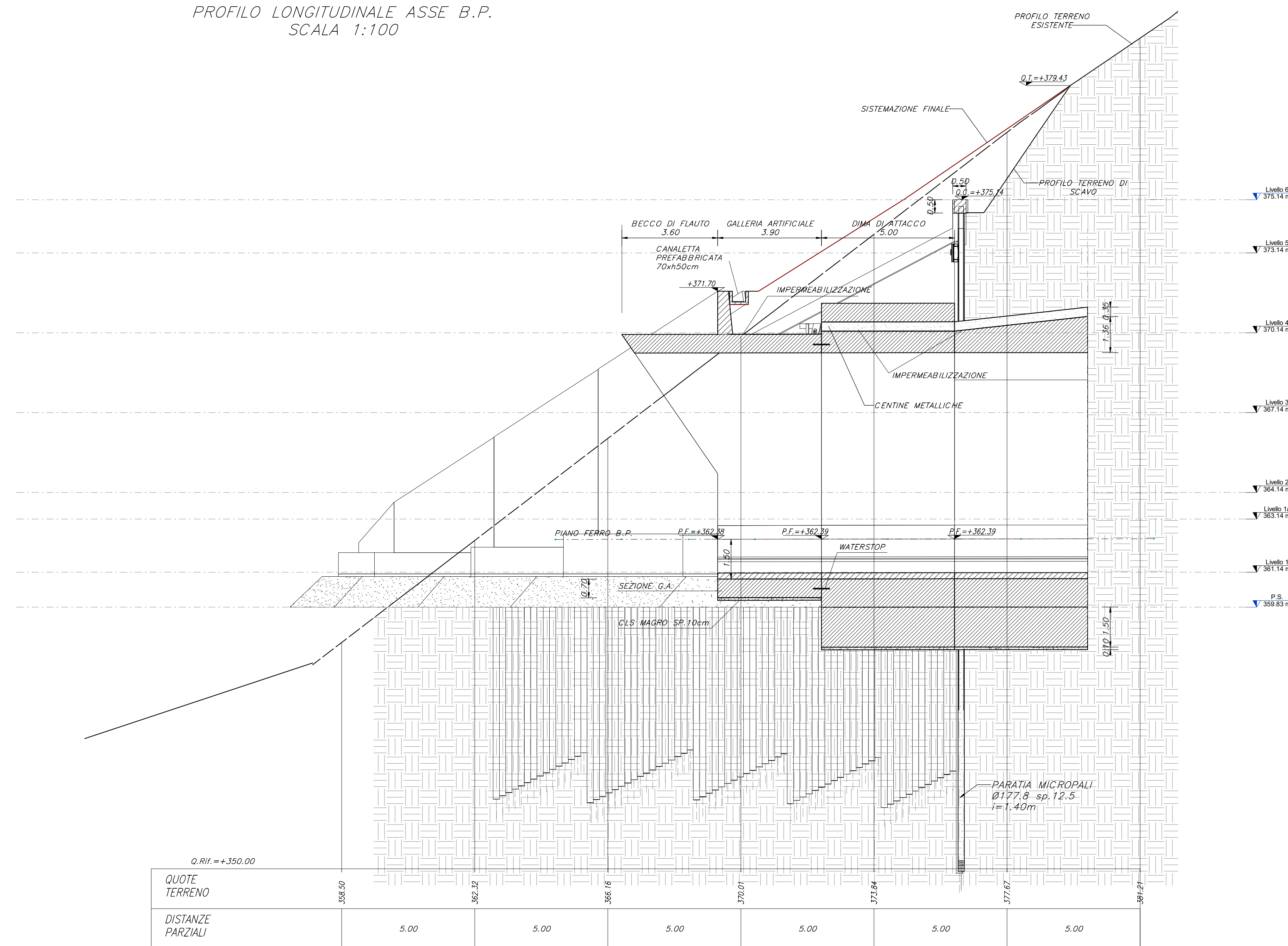


PROFILO LONGITUDINALE ASSE B.P.
SCALA 1:100



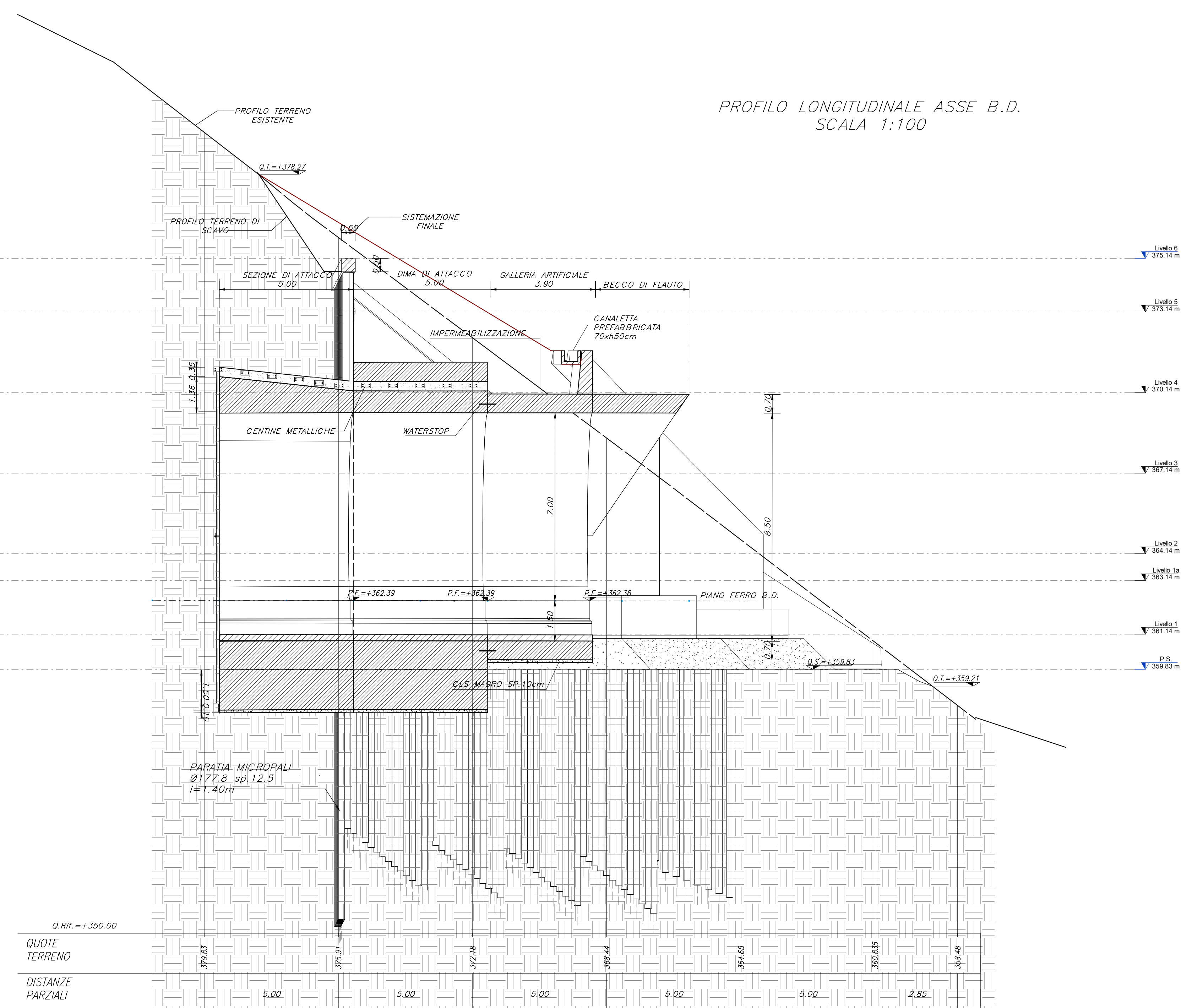
NOTE GENERALI

- A. PER LE CARATTERISTICHE DEI MATERIALI E NOTE DI CARATTERE GENERALE SI RIMANDA AGLI ELABORATI DI CALCOLO
- B. EVENTUALI DIFFERENZE TRA LE MISURE TOTALI E LE SOMMATORIE DELLE MISURE PARZIALI SONO DOVUTE AGLI ARROTONDAMENTI AUTOMATICI DI AUTOCAD.
- C. LE PROGRESSIONI SI RIFERISCONO AL BINARIO PIU' VICINO

LEGENDA

- P.F. = PIANO DEL FERRO
- P.S. = PIANO DI SCAVO
- Q.C. = QUOTA CORDOLO
- Q.T. = QUOTA TERRENO
- P.C. = PIANO DEI CENTRI
- Q.R.I. = QUOTA DI RIFERIMENTO
- Q.P. = QUOTA PORTALE
- L.T. = LUNGHEZZA TIRANTE
- L.P.T. = LUNGHEZZA PARZIALE TIRANTE
- L.B. = LUNGHEZZA BULBO

PROFILO LONGITUDINALE ASSE B.D.
SCALA 1:100



COMMITTENTE: **RFI** GRUPPO FERROVIE DELLO STATO ITALIANO

DIREZIONE LAVORI: **ITALFERR** GRUPPO FERROVIE DELLO STATO ITALIANO

APPALTATORE: **HIRPINIA - ORSARA AV**

CONSORZIO: **webuild Italia**

SOCI: **PIZZAROTTI**

PROGETTAZIONE: **ROKSOUL**

MANDATARIA: **NETENGINEERING**

MANDANTI: **OPINI**, **GM**, **GF**, **DELIVERTO-PEL**

PROGETTO ESECUTIVO

ITINERARIO NAPOLI - BARI
RADDOPPIO TRATTA APICE - ORSARA
IL LOTTO FUNZIONALE HIRPINIA - ORSARA
GN01 - GALLERIA NATURALE HIRPINIA

IMBOCO LATO BARI
SISTEMAZIONE DEFINITIVA
Profilo longitudinale

APPALTATORE	DIRETTORE DELLA PROGETTAZIONE	PROGETTISTA
Consorzio HIRPINIA - ORSARA AV Il Direttore Tecnico Ing. F. M. Chiarocetto	Il Responsabile integrazione fra le varie prestazioni specialistiche Ing. G. Casiani	OPINI Progettista

COMMESSA LOTTO FASE ENTE TIPO DOC. OPERA/DISCIPLINA PROGR. REV. SCALA:

IF3A 02 E ZZ FA GA0100 001 C 1:100

Rev.	Descrizione	Redatto	Data	Verificato	Data	Approvato	Data	Autorizzato	Data
A	Emissione a 100g	S. Vigneri	10/01/2022	A. Lulla	10/01/2022	M. Tarantini	10/01/2022	Ing. A. Pelli	
B	C.08.01 - A. Lulla del consorzio	S. Vigneri	20/01/2022	A. Lulla	20/01/2022	M. Tarantini	20/01/2022		
C	C.08.02 - A. Lulla del consorzio	S. Vigneri	21/01/2022	A. Lulla	21/01/2022	M. Tarantini	21/01/2022		

File: IF3A02ZZFA0100001C.pdf n. Esib. : ...