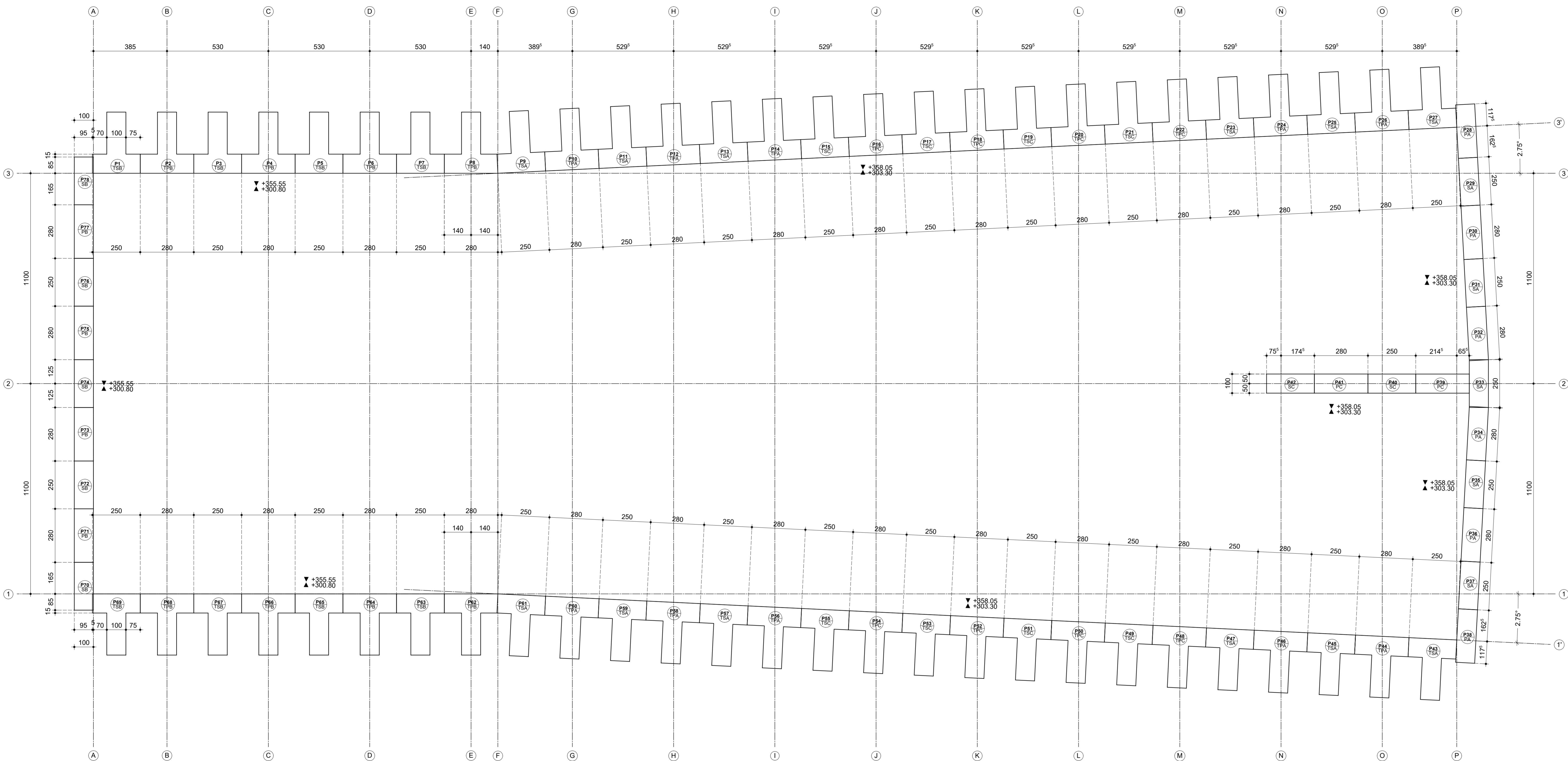
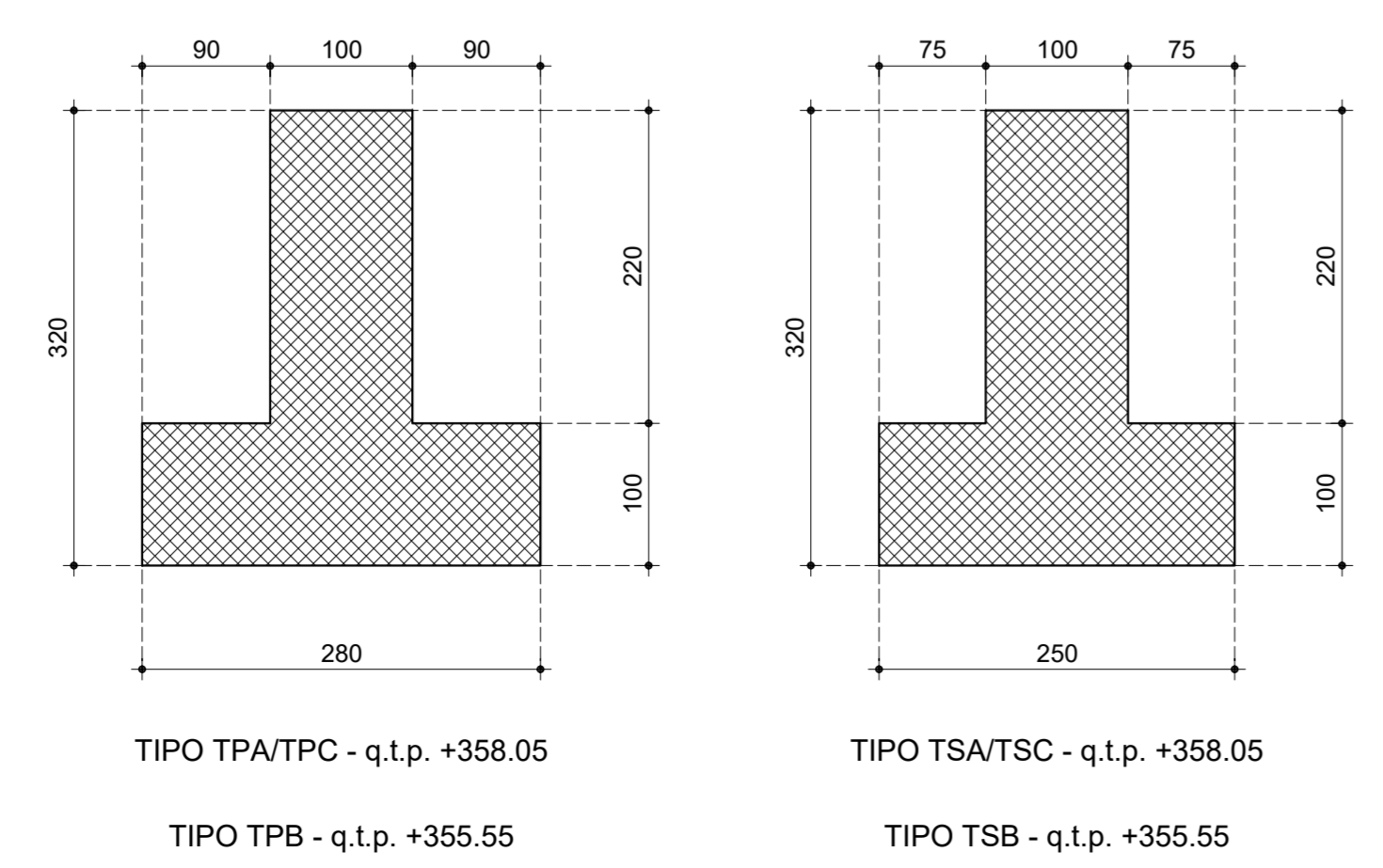
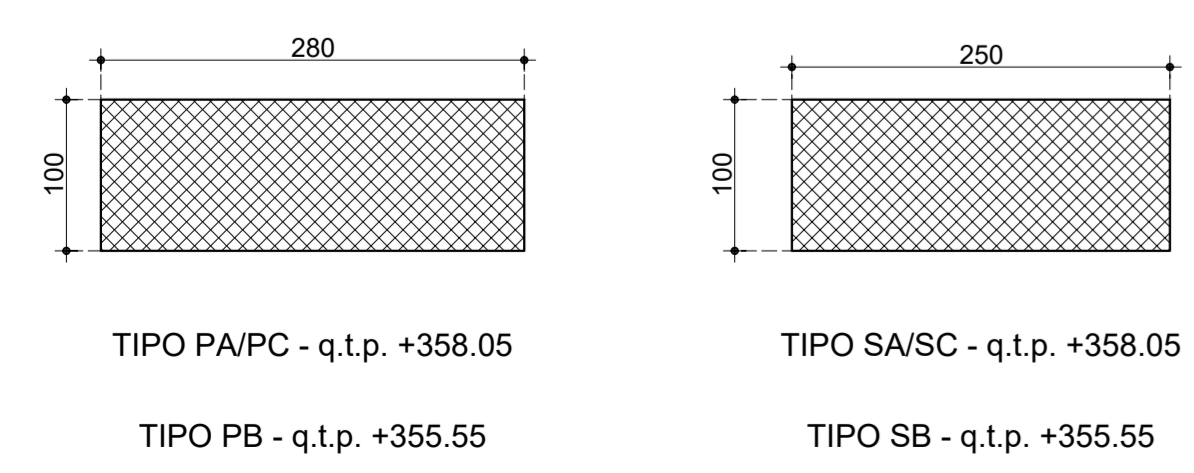


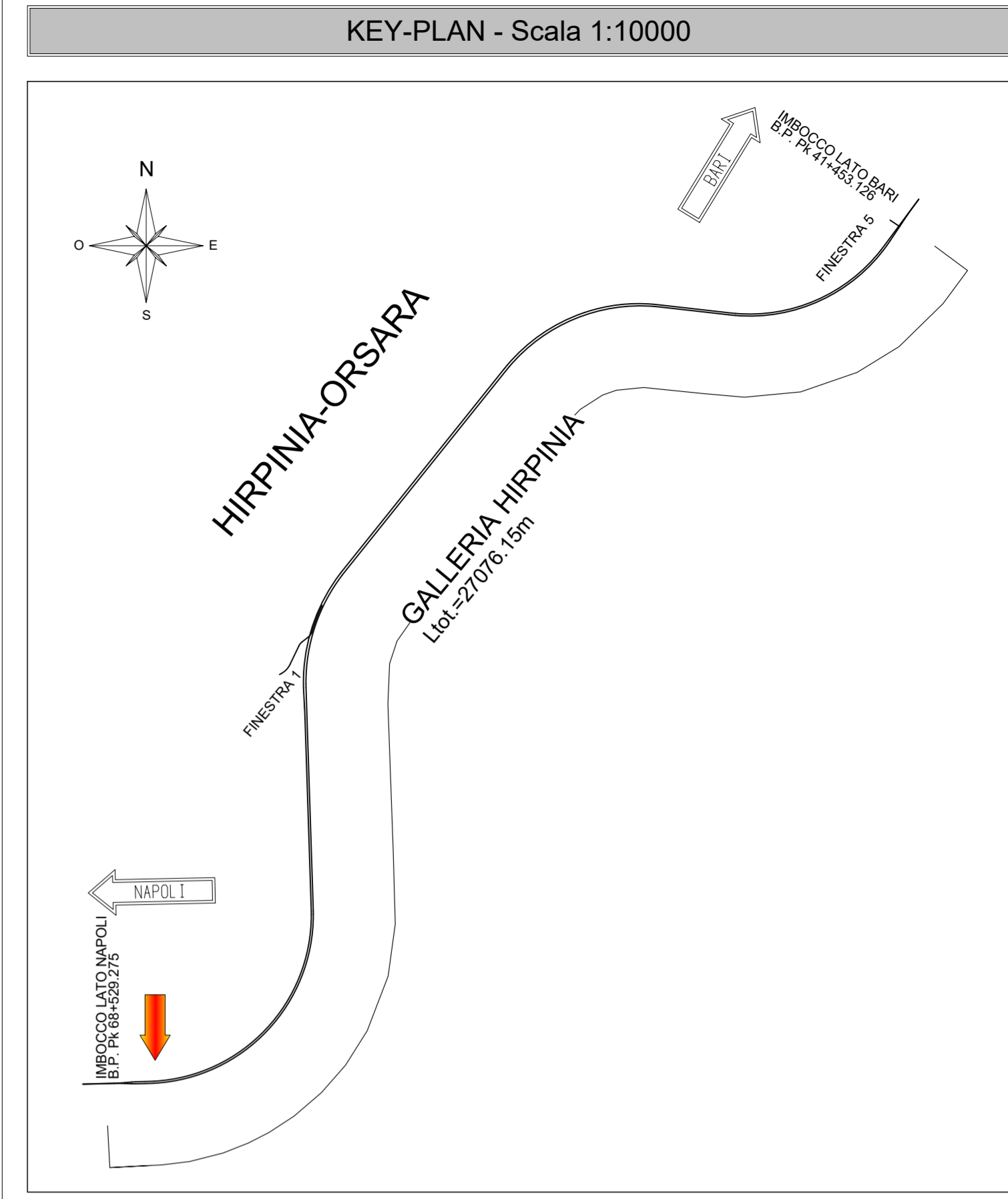
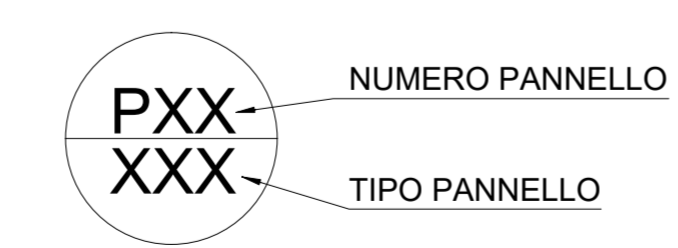
PLANIMETRIA OPERE DI SOSTEGNO
SCALA 1:100



LEGENDA PANNELLI - H = 54.75m
SCALA 1:50



ETICHETTA PANNELLI



COMMITTENTE:
RFI
RETE FERROVIARIA ITALIANA
GRUPPO FERROVIE DELLO STATO ITALIANE

DIREZIONE LAVORI:
ITALFERR
GRUPPO FERROVIE DELLO STATO ITALIANE

APPALTATORE:
CONSORZIO:
HIRPINIA - ORSARA AV

SOCI:
webuild Italia
PIZZAROTTI
SINCE 1910

PROGETTAZIONE:
MANDATARIA:
ROXSOJIL S.p.A.

MANDANTI:
NETENGINEERING
OPINI
ITALIA
M
W
ELETTRI-PER

PROGETTO ESECUTIVO

ITINERARIO NAPOLI - BARI
RADDOPPIO TRATTA APICE - ORSARA
II LOTTO FUNZIONALE HIRPINIA - ORSARA
PZ01 - GALLERIA HIRPINIA: TRATTO IN SCAVO DALL'ALTO

POZZO
OPERE DI SOSTEGNO
PLANIMETRIA

APPALTATORE Consorzio HIRPINIA - ORSARA AV Il Direttore Tecnico Ing. P. M. Gianvecchio 08/02/2022		DIRETTORE DELLA PROGETTAZIONE Il Responsabile integrazione fra le varie prestazioni specialistiche Ing. G. Cassani		PROGETTISTA OPINI ITALIA Ing. M. Tanzini				
COMMESSA	LOTTO	FASE	ENTE	TIPO DOC.	OPERA/DISCIPLINA	PROGR.	REV.	SCALA:
IF3A	02	E	ZZ	LZ	PZ0100	001	A	VARIE
Rev.	Descrizione	Redatto	Data	Verificato	Data	Approvato	Data	Autorizzato Data
A	C 08.00 - Emissione	S. Vagnini	08/02/2022	A. Lucia	08/02/2022	M. Tanzini	08/02/2022	A. Polli
								08/02/2022