

LEGENDA DENOMINAZIONE NICCHIE, BY-PASS CON USCITA DI EMERGENZA

INDICATORE NICCHIE

TIPO	LATO
N1 NICCHIA A SINISTRA	L1 LATO SINISTRO
N2 NICCHIA A DESTRA	L2 LATO DESTRO

INDICATORE BY-PASS

TIPO	NUMERAZIONE PROGRESSIVA
B1 BY-PASS	1
B2 BY-PASS	2
B3 BY-PASS	3
B4 BY-PASS	4

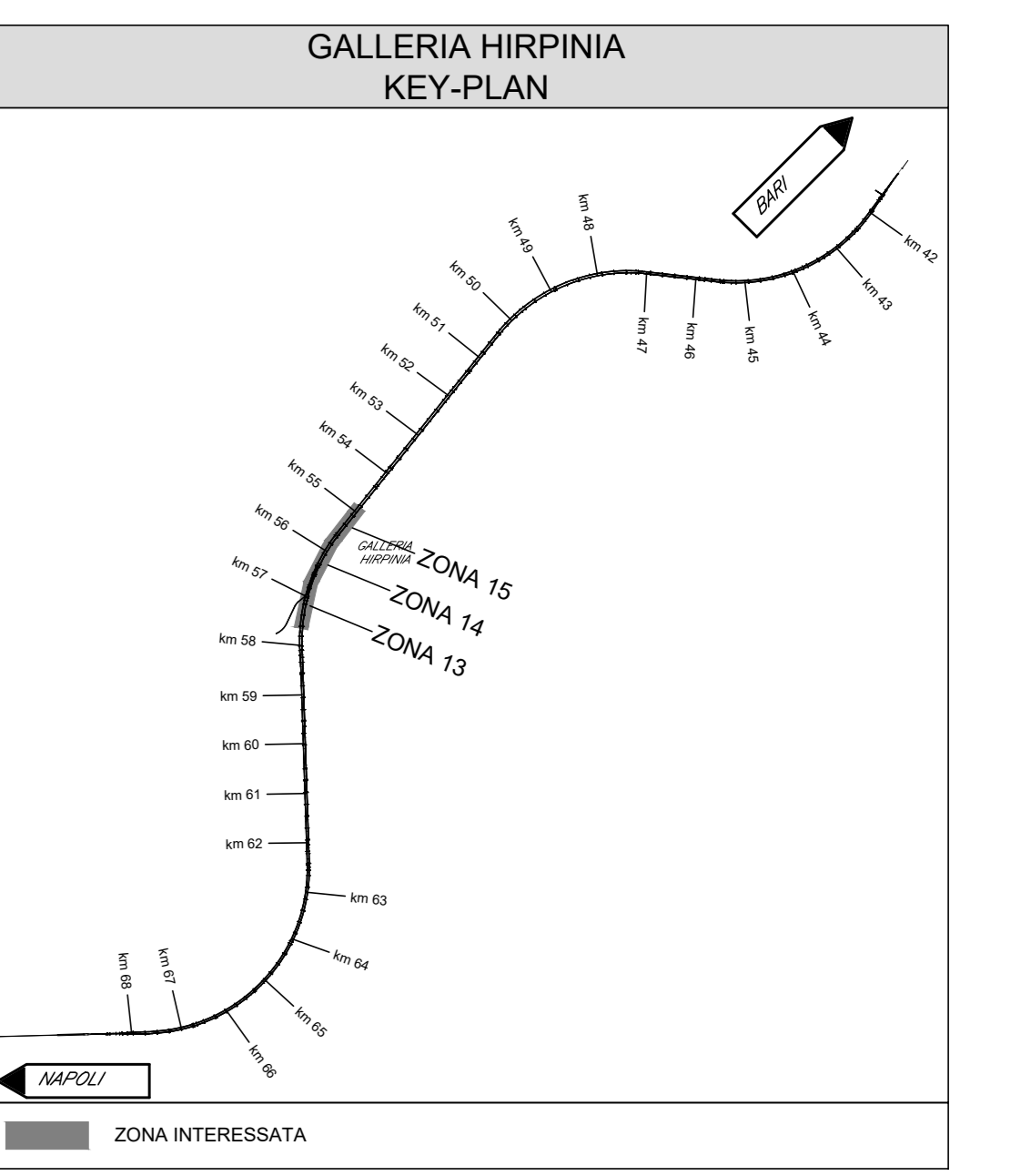
LEGENDA SIMBOLI

QPI	QUADRO ELETTRICO DI PIAZZALE
QPI	QUADRO ELETTRICO DI FINESTRA
QPI	QUADRO ELETTRICO DI TRATTA
QPI	QUADRO ELETTRICO DI MEDIA TENSIONE
QPI	QUADRO DI COMANDO/CONTROLLO SISTEMA STES
QPI	CAVI RETE 1000 V ALIMENTAZIONE QPI (DSE)
QPI	CAVI RETE 200 V ALIMENTAZIONE QPI (DSE)
QPI	CAVI 230 V ILLUMINAZIONE DI EMERGENZA
QPI	CAVI BT IN GALLERIA (STES)

LEGENDA INDICATORI CAVI

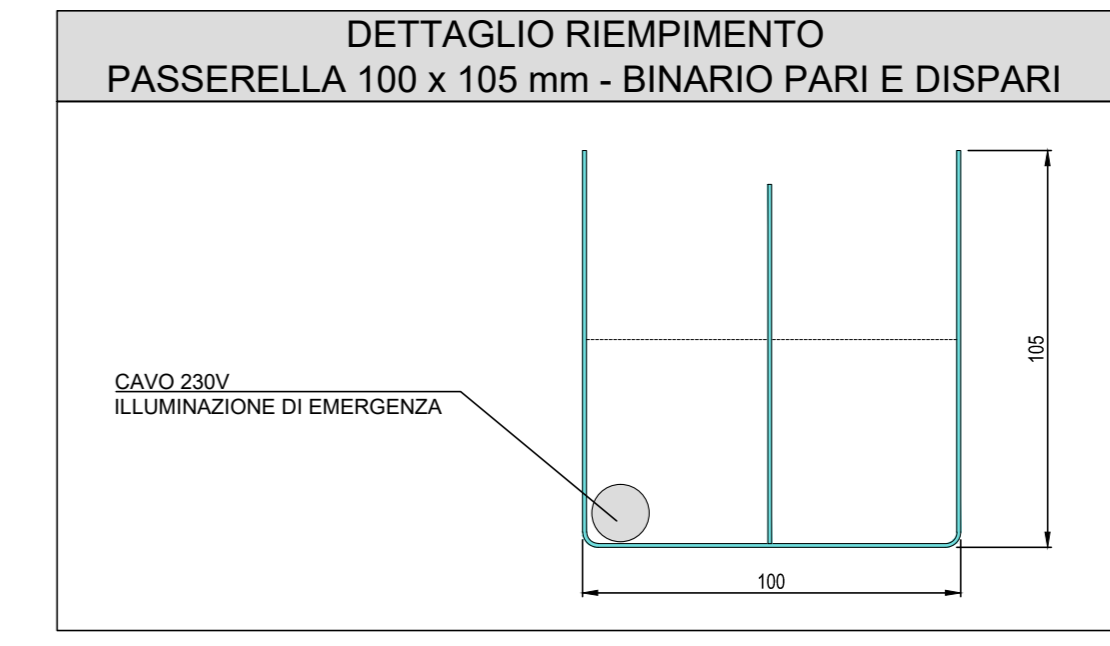
INDICATORE CAVI ELETTRICI

LEGENDA IMPIANTO	TIPO CAVO
FI FORMAZIONE FIBRILLAZIONE	FORMAZIONE CAVO
TI TELECOMUNICAZIONE (ENTE PUBBLICO)	FORMAZIONE CAVO
TI TELECOMUNICAZIONE (ENTE PRIVATO)	FORMAZIONE CAVO
TI AZIONE TENSIONE	FORMAZIONE CAVO
TI AZIONE TENSIONE	FORMAZIONE CAVO
TI AZIONE TENSIONE	FORMAZIONE CAVO
TI AZIONE TENSIONE	FORMAZIONE CAVO
TI AZIONE TENSIONE	FORMAZIONE CAVO

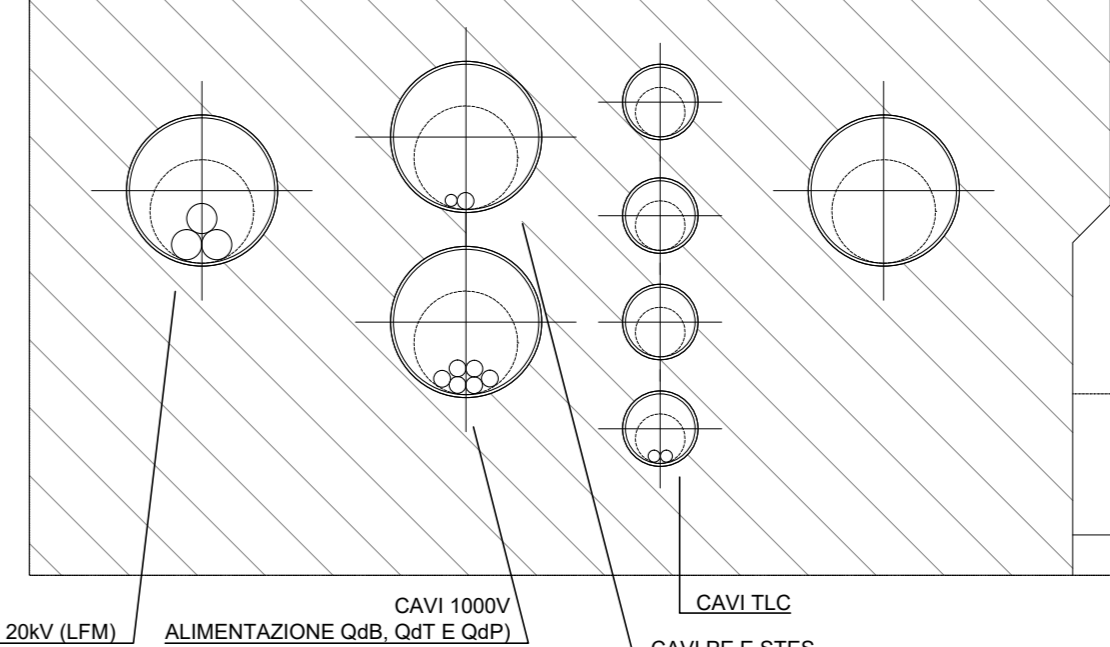


LEGENDA COLORI IMPIANTI

[Red]	IMPIANTI DI ILLUMINAZIONE
[Blue]	IMPIANTI DI FORZA MOTRICE
[Green]	IMPIANTI DI SUPERVISIONE
[Purple]	IMPIANTI DI DIFFUSIONE SONORA
[Orange]	IMPIANTI DI INFORMAZIONE AL PUBBLICO
[Yellow]	IMPIANTI DI VENTILAZIONE



DETTAGLIO RIPIIMENTO CUNICOLO SOTTO MARCIAPIEDE - BINARIO DISPARI



DETTAGLIO RIPIIMENTO CUNICOLO SOTTO MARCIAPIEDE - BINARIO PARI

CAVI ITC

CAVI 1000V ALIMENTAZIONE QPI, QIT E QIP1

CAVODOTTO MT, SSE (OGGETTO DI ALTRA SEZIONE DEL PROGETTO)

NOTE POZZETTI

ALLINEAMENTO DEL TUNNEL (GA PER IL BINARIO PARI) CHE DEPREZI SONO PREVISTI PROZETTI

- OGNI 2M LUNGO MARCIAPIEDE PER I CAVODOTTI 1000V BT/TC
- OGNI 2M LUNGO MARCIAPIEDE PER I CAVODOTTI 230V (SERVIZIO DI RISERVA A SECONDA DEL BINARIO)
- OGNI 3M LUNGO MARCIAPIEDE PER I CAVODOTTI 1000V BT/TC
- OGNI 3M LUNGO MARCIAPIEDE PER I CAVODOTTI 230V (SERVIZIO DI RISERVA A SECONDA DEL BINARIO)
- OGNI 3M LUNGO MARCIAPIEDE PER I CAVODOTTI 230V (SERVIZIO DI RISERVA A SECONDA DEL BINARIO)
- PER IL RELATIVO CAVODOTTO FARE RIFERIMENTO AD ALTRA SEZIONE DEL PROGETTO
- FRONTE BY-PASS TECNOLOGICO
- FRONTE BY-PASS DI EMERGENZA
- FRONTE NICCHIE

PER DETTAGLI DI RISERVA AGLI ELABORATI DI CARATTERE DIVERSE OVVIO MODELLI BIM.

NOTE

- PER DETTAGLI IN MERITO A CAVODOTTI ESTERNI VEDI ELABORATI PLANIMETRIA CON DISPOSIZIONE APPROPRIATA PER LE LINEE E CAVODOTTI PIAZZALE
- PER DETTAGLI IN MERITO ALL'IMPIANTO DI TERRA E TELECOMUNICAZIONI VEDI ELABORATI SPECIFICI

COMMITTENTE: RFI INFRASTRUTTURE FERROVIARIE ITALIANE GRUPPO FERROVIE DELLO STATO ITALIANE

DIREZIONE LAVORI: ITALFERR GRUPPO FERROVIE DELLO STATO ITALIANE

APPALTATORE: HIRPINIA - ORSARA AV

MANDATI: ROCKSOUL S.p.A., NET, OPINI, GPF

PROGETTO ESECUTIVO

ITINERARIO NAPOLI - BARI

IL LOTTO FUNZIONALE HIRPINIA - ORSARA

IMPIANTO LUCE E FORZA MOTRICE

IMPIANTI LFM IN GALLERIA, IMBOCCI E FINESTRE

Impianti LFM in Galleria, Imbocci e Finestre

APPALTATORE	DIRETTORE DELLA PROGETTAZIONE	PROGETTISTA
Consorzio HIRPINIA - ORSARA AV P. M. Carnevacci	Ing. G. Cassari	NET

COMMESSA	LOTTO	FASE	ENTE	TIPO DOC.	OPERAZIONE	DISCIPLINA	PROGR.	REV.	SCALA
IF3A	02	E	ZZ	P7	LF	G10	01	16	B

Rev.	Descrizione	Redatto	Data	Verificato	Data	Approvato	Data	Autorezzato	Data
A	C. M. - Approvato 10/10	N. Di Stefano	06/03/2023	C. Pizzardi	06/03/2023	V. Mio	06/03/2023	Ing. S. Esola	
B	C. M. - A valle del collaudi	N. Di Stefano	06/03/2023	C. Pizzardi	06/03/2023	V. Mio	06/03/2023		

File: IF3A02EZZP7LFG100016B.dwg n. EMB.