

**LEGENDA COLORI IMPIANTI**

[Red]	IMPIANTI DI ILLUMINAZIONE
[Blue]	IMPIANTI DI FORZA MOTRICE
[Green]	IMPIANTI DI SUPERVISIONE
[Brown]	IMPIANTI DI DIFFUSIONE SONORA
[Purple]	IMPIANTI DI INFORMAZIONE AL PUBBLICO
[Yellow]	IMPIANTI DI VENTILAZIONE

**LEGENDA DENOMINAZIONE NICCHIE, BY-PASS CON USCITA DI EMERGENZA**

**INDICATORE NICCHIE**

TIPO	INDICATORE	LATO
NC	NICCHIA ESTERNA	ESTERNA
NCI	NICCHIA INTERIORE	INTERIORE
NCB	NICCHIA BY-PASS	BY-PASS
NCST	NICCHIA STES	STES
NCSTB	NICCHIA STES BY-PASS	STES BY-PASS

**INDICATORE BY-PASS**

TIPO	INDICATORE	NUMERAZIONE PROGRESSIVA
BP	BY-PASS	BY-PASS
BPST	BY-PASS STES	BY-PASS STES
BPSTB	BY-PASS STES BY-PASS	BY-PASS STES BY-PASS

**LEGENDA SIMBOLI**

- CAVO 32 F.O. - RETE DATI GALLERIA HIRPINIA (LINEE TOLDO 32 8458R) TARKHWA: ARMATURA METALLICA H6, GUAINA INTERNE ESTERNA M16, COLORE VERDE (RAL 6021), CLASSE Eca s1a (1) s1, RESISTENTE AL FUOCO, SECONDO T208
- CAVO 16 F.O. - RELAZIONE LFM GALLERIA HIRPINIA (LINEE TOLDO 16 820M) TARKHWA: ARMATURA METALLICA H6, GUAINA INTERNE ESTERNA M16, COLORE VERDE (RAL 6021), CLASSE Eca s1a (1) s1, RESISTENTE AL FUOCO, SECONDO T208
- CAVO 32 F.O. - RETE DATI GALLERIA ORSARA (LINEE TOLDO 32 8458R) TARKHWA: ARMATURA METALLICA H6, GUAINA INTERNE ESTERNA M16, COLORE VERDE (RAL 6021), CLASSE Eca s1a (1) s1, RESISTENTE AL FUOCO, SECONDO T208
- CAVO 16 F.O. - RELAZIONE LFM GALLERIA ORSARA (LINEE TOLDO 16 820M) TARKHWA: ARMATURA METALLICA H6, GUAINA INTERNE ESTERNA M16, COLORE VERDE (RAL 6021), CLASSE Eca s1a (1) s1, RESISTENTE AL FUOCO, SECONDO T208
- CAVO 32 F.O. - RETE DATI PIAZZALE (LINEE TOLDO 32 8458R) TARKHWA: ARMATURA METALLICA H6, GUAINA INTERNE ESTERNA M16, COLORE VERDE (RAL 6021), CLASSE Eca s1a (1) s1, RESISTENTE AL FUOCO, SECONDO T208
- CAVO 32 F.O. - RETE DATI FINESTRA/AREA FFP (LINEE TOLDO 32 8458R) TARKHWA: ARMATURA METALLICA H6, GUAINA INTERNE ESTERNA M16, COLORE VERDE (RAL 6021), CLASSE Eca s1a (1) s1, RESISTENTE AL FUOCO, SECONDO T208
- CAVO 32 F.O. - RETE STES (LINEE TOLDO 32 8458R) TARKHWA: ARMATURA METALLICA H6, GUAINA INTERNE ESTERNA M16, COLORE VERDE (RAL 6021), CLASSE Eca s1a (1) s1, RESISTENTE AL FUOCO, SECONDO T208
- CAVO 32 F.O. - RETE STES FFP (LINEE TOLDO 32 8458R) TARKHWA: ARMATURA METALLICA H6, GUAINA INTERNE ESTERNA M16, COLORE VERDE (RAL 6021), CLASSE Eca s1a (1) s1, RESISTENTE AL FUOCO, SECONDO T208

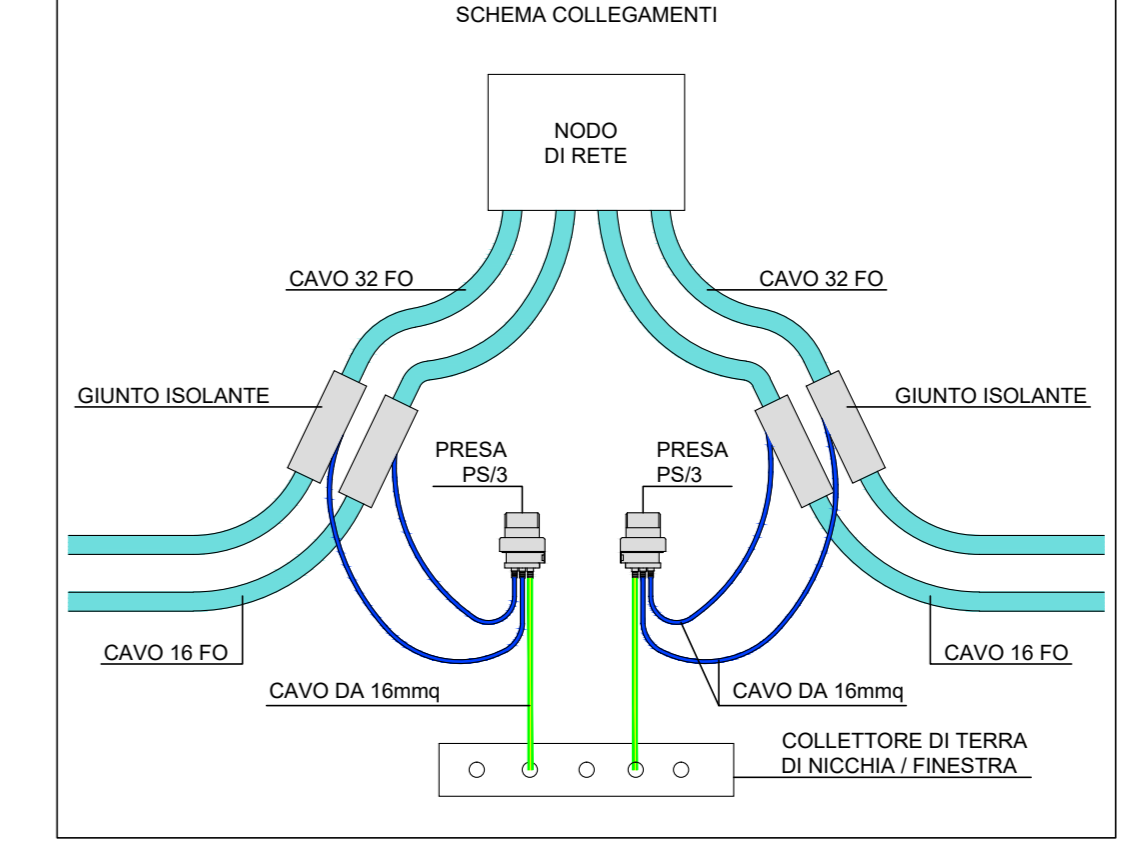
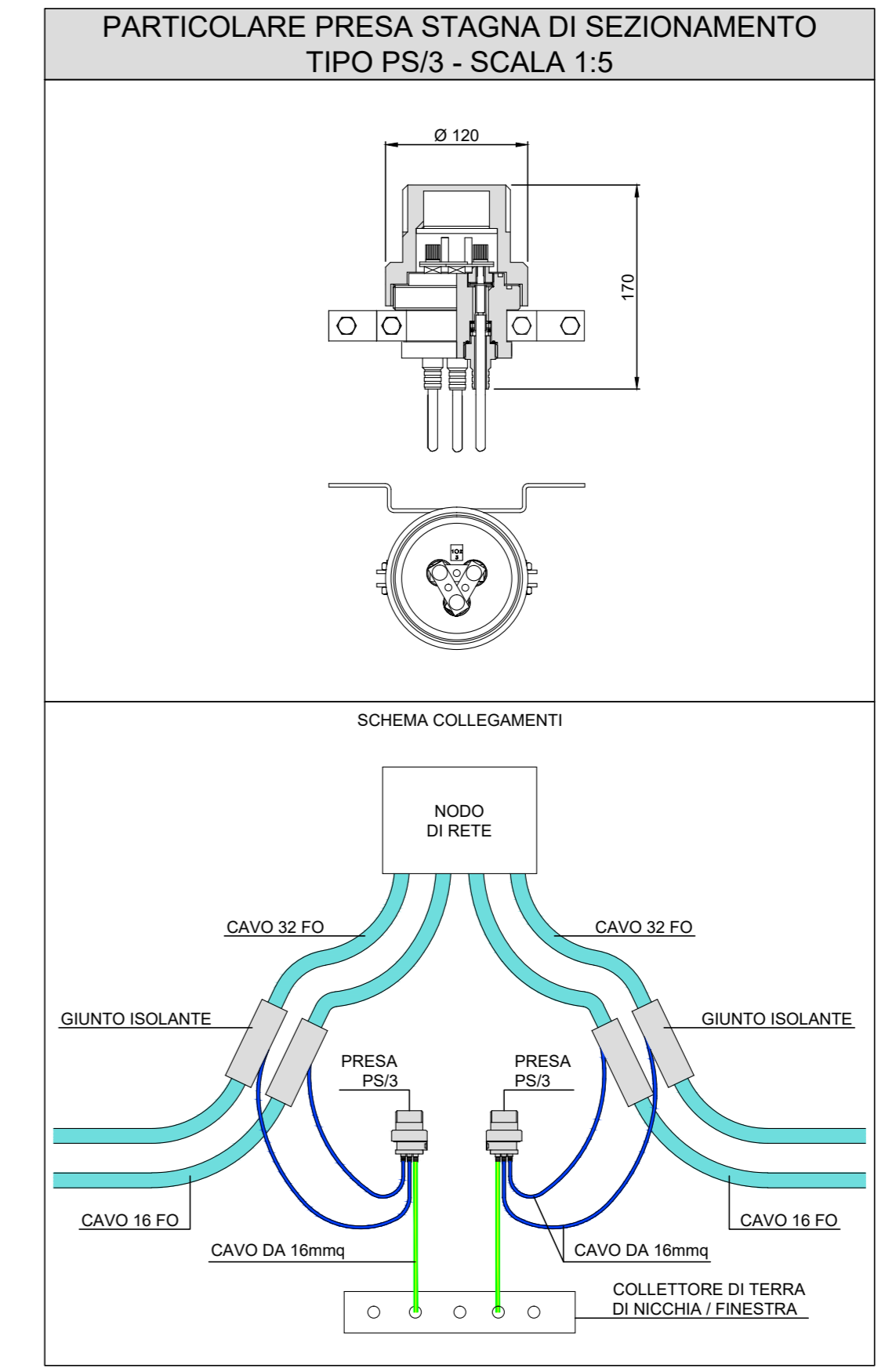
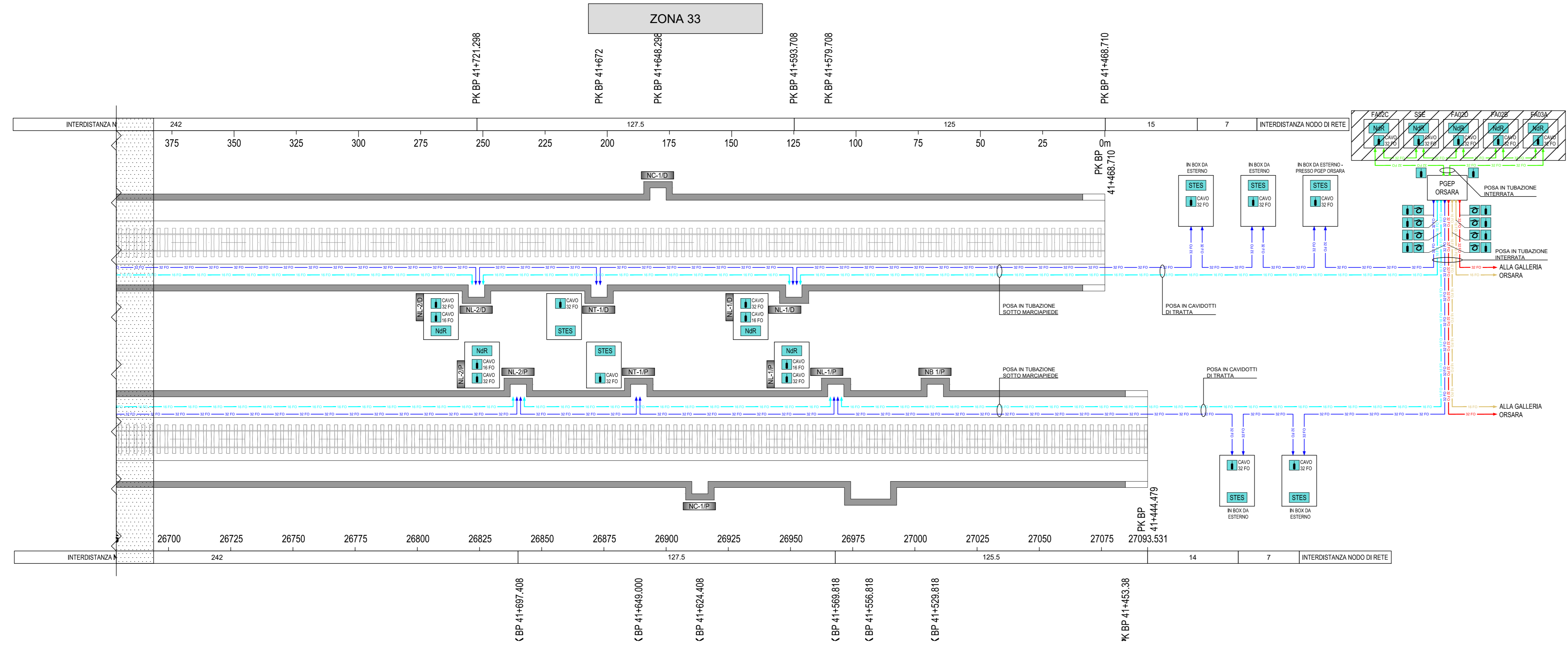
**STES** NODO DI RETE

**STESB** SISTEMA STES

**PS3** SCORTA DI CAVO IN FIBRA OTTICA (15 m)

**I** PRESA PS3 PER MESSA A TERRA ARMATURA CAVI IN FIBRA OTTICA

**O** OGGETTO DI ALTRO APPALTO



**COMMITTENTE:** **RFI** RETE FERROVIARIA ITALIANA GRUPPO FERROVIE DELLO STATO ITALIANO

**DIREZIONE LAVORI:** **ITALFERR** GRUPPO FERROVIE DELLO STATO ITALIANO

**APPALTATORE:** HIRPINIA - ORSARA AV **webuild Italia** **PIZZAROTTI**

**PROGETTAZIONE:** **ROCKSOUL** **NET IMPIANTI** **OPINI** **GPF** **SILVATERRA**

**PROGETTO ESECUTIVO**

**ITINERARIO NAPOLI - BARI**  
**RADDOPPIO TRATTA APICE - ORSARA**  
**IL LOTTO FUNZIONALE HIRPINIA - ORSARA**  
**TELECOMUNICAZIONI**  
**GALLERIA HIRPINIA**

Layout posa cavi - Galleria - Tav. 11

APPALTATORE	DIRETTORE DELLA PROGETTAZIONE	PROGETTISTA
Consorzio HIRPINIA - ORSARA AV P. M. Garavito 089090002	Il Responsabile Integrazione tra le varie progettazioni disciplinari Ing. G. Casari	<b>NET IMPIANTI</b> Ing. S. Moro

COMMESSA: LOTTO FASE ENTE TIPO DOC. OPERADISCIPLINA PROG. REV. SCALA:

**I F 3 A 0 2 E Z Z P 7 S V 0 1 0 0 0 1 1 B** 1:1000

Rev.	Descrizione	Redatto	Data	Verificato	Data	Approvato	Data	Autore	Data
A	C. M. Di Stefano	C. M. Di Stefano	08/09/2023	C. Pizzardi	08/09/2023	V. Moro	08/09/2023	Ing. S. Moro	08/09/2023
B	C. M. Di Stefano	C. M. Di Stefano	08/09/2023	C. Pizzardi	08/09/2023	V. Moro	08/09/2023	Ing. S. Moro	08/09/2023

File: IF3A02EZZP7SV0100011B.dwg n. EMB.: \_\_\_\_\_