

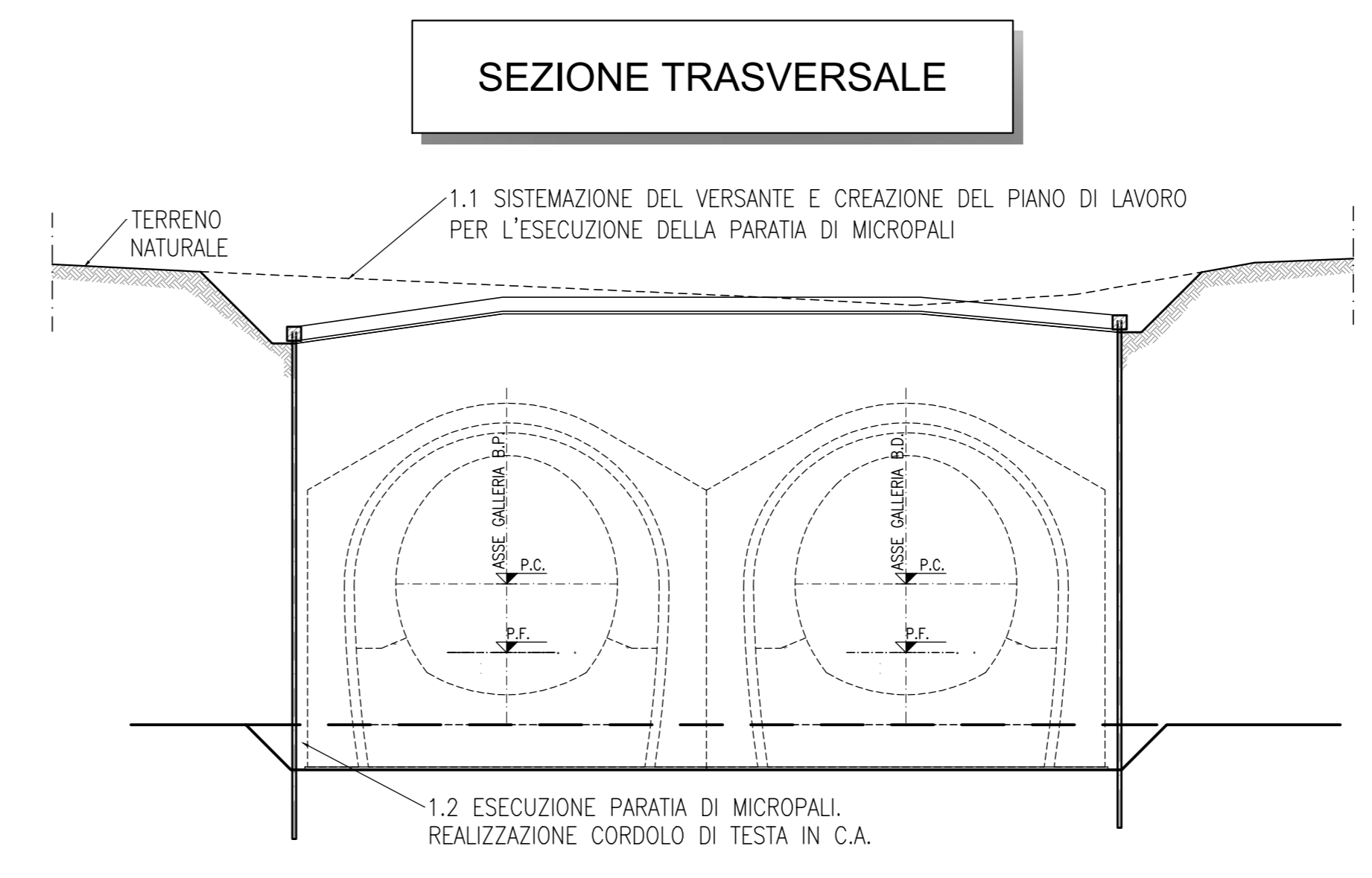
PROFILO LONGITUDINALE

FASE 1

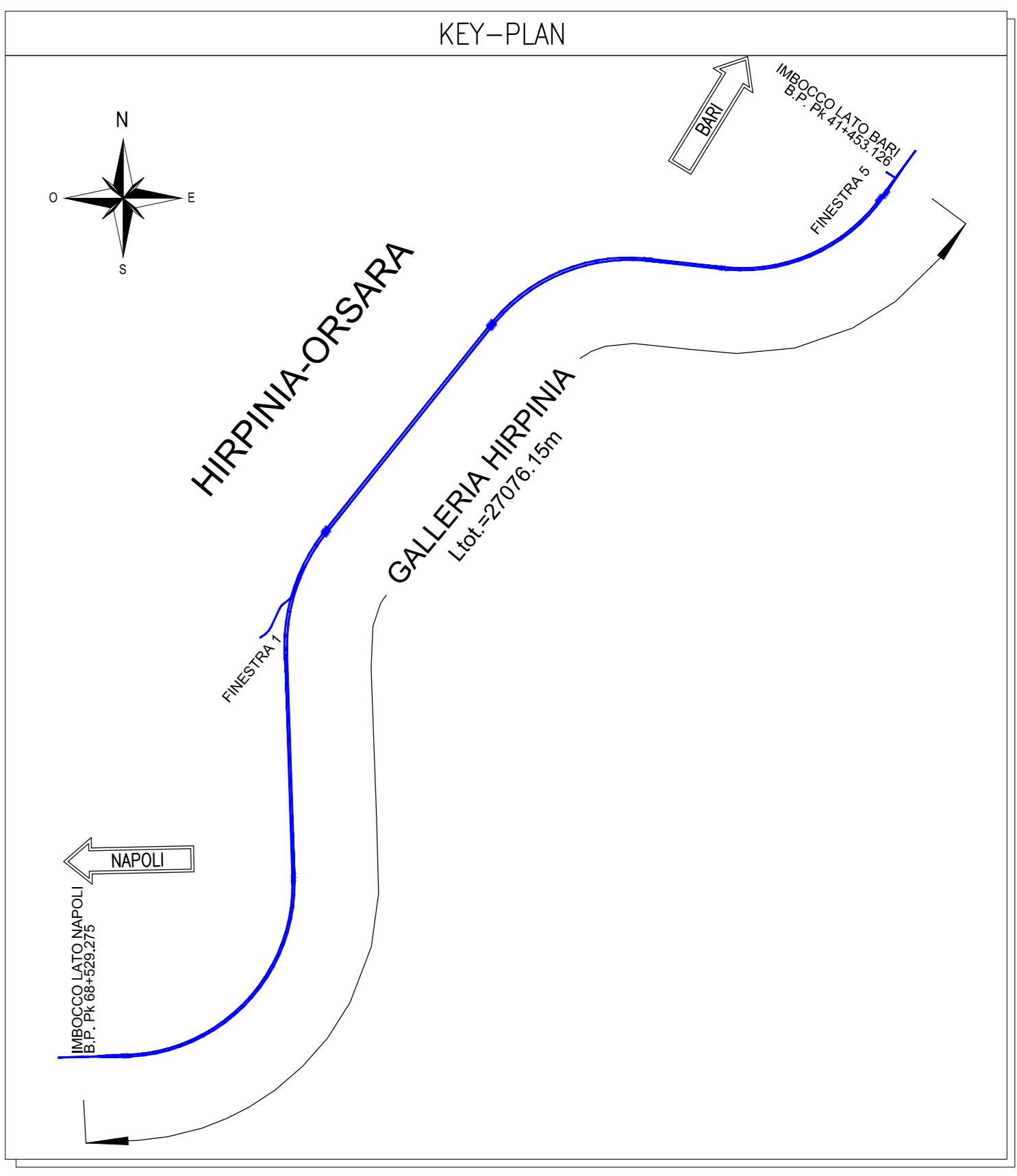
FASE 1.1: SISTEMAZIONE DEL VERSANTE E CREAZIONE DEL PIANO DI LAVORO PER L'ESECUZIONE DELLA PARATIA DI MICROPALI.

FASE 1.2: ESECUZIONE PARATIA DI MICROPALI. REALIZZAZIONE CORDOLO DI TESTA IN C.A.

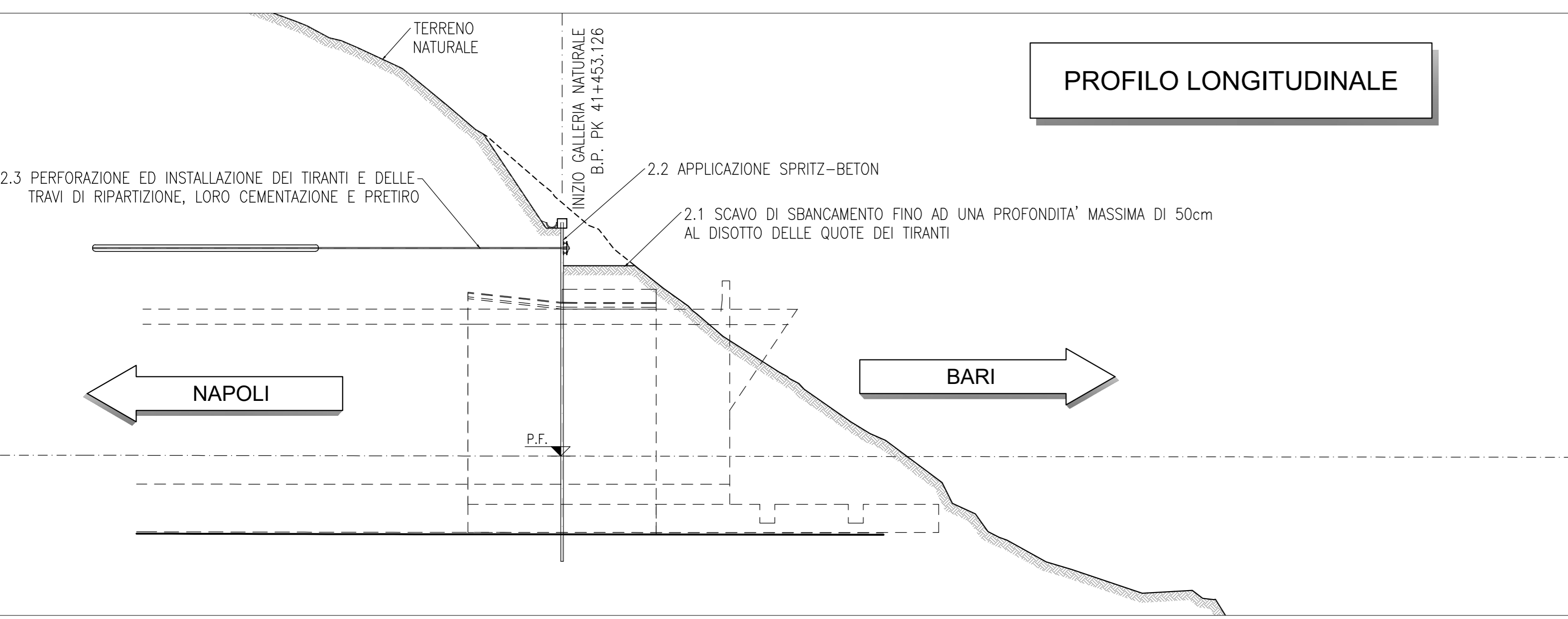
FASE 1.3: REALIZZAZIONE CANALETTA IDRAULICA E SISTEMAZIONE TERRENO A TERGO DEL CORDOLO DI TESTA.



SEZIONE TRASVERSALE



KEY-PLAN



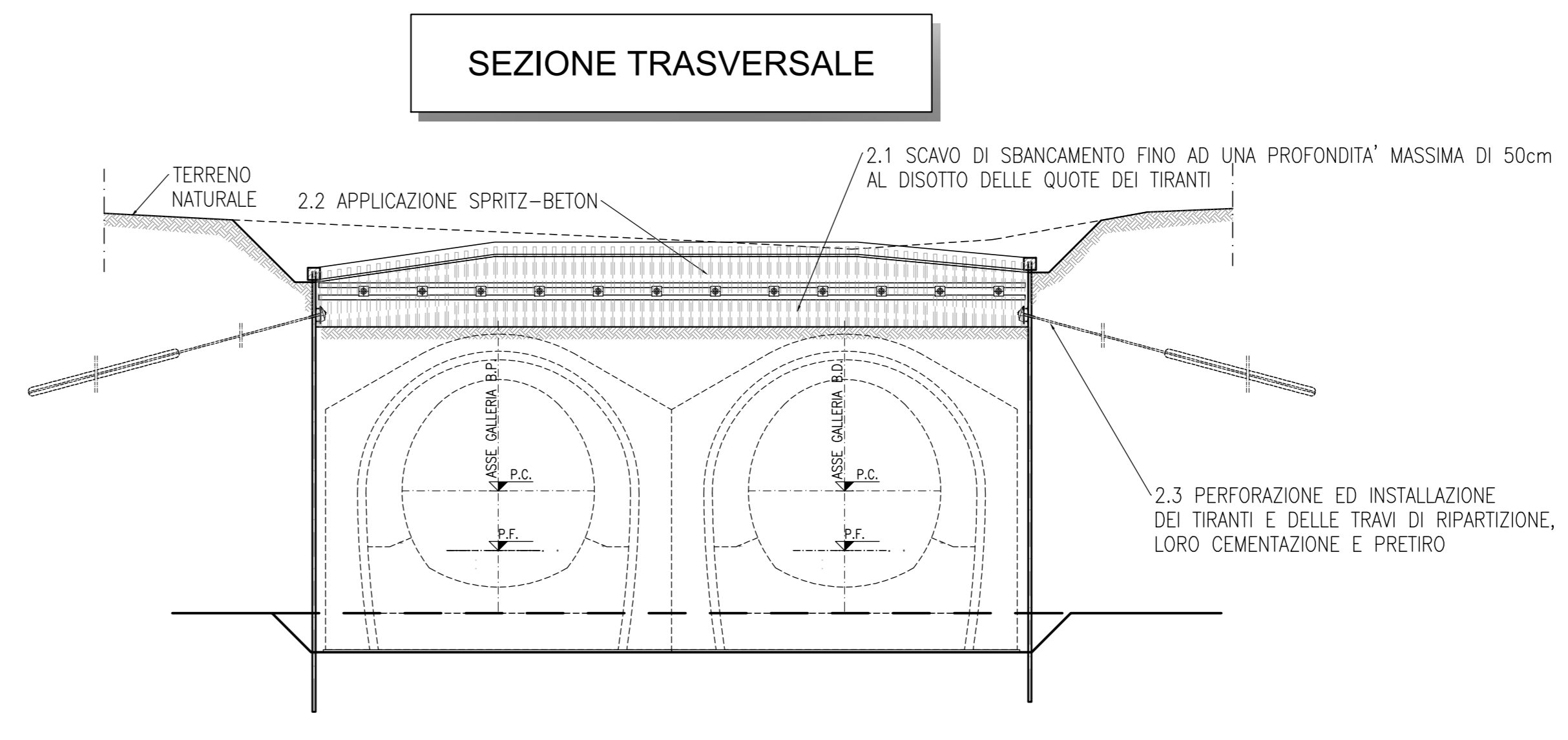
PROFILO LONGITUDINALE

FASE 2

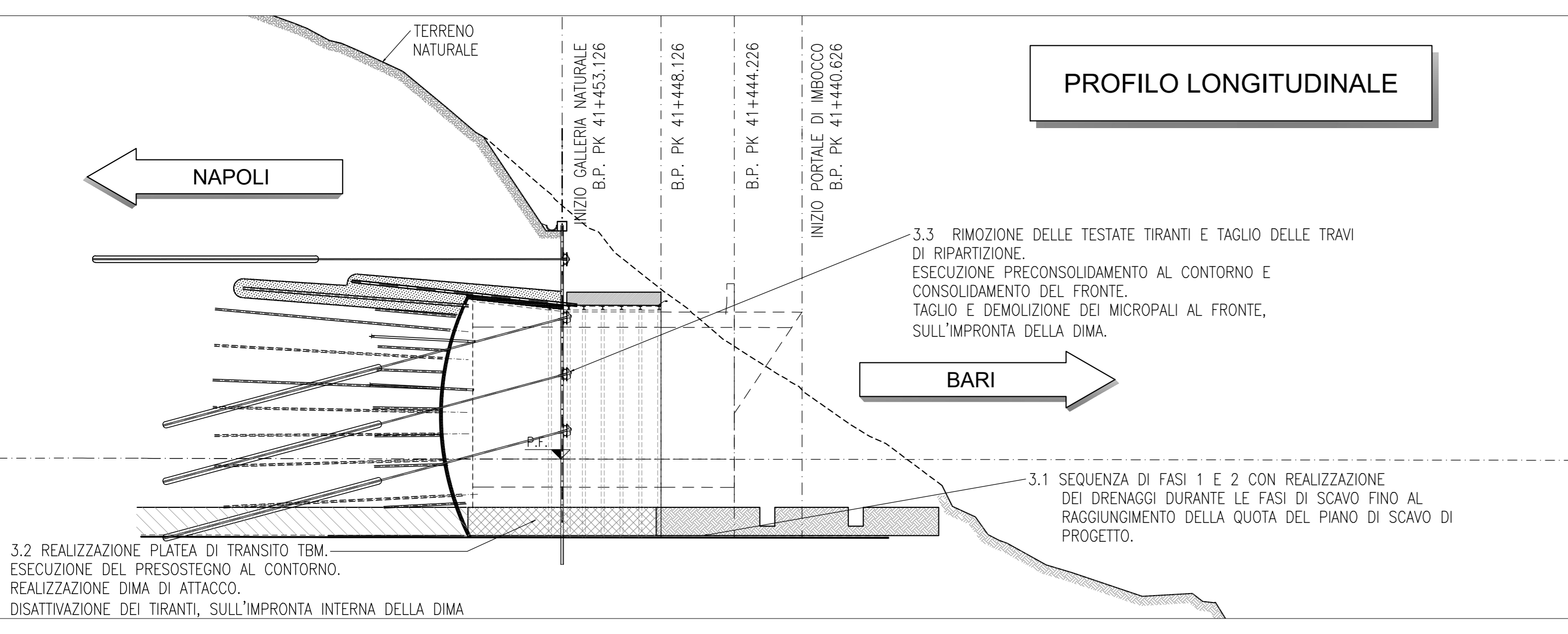
FASE 2.1: SCAVO DI SBANCAMENTO FINO AD UNA PROFONDITA' MASSIMA DI 50cm AL DISOTTO DELLE QUOTE DEI TIRANTI

FASE 2.2: APPLICAZIONE SPRITZ-BETON

FASE 2.3: PERFORAZIONE ED INSTALLAZIONE DEI TIRANTI E DELLE TRAVI DI RIPARTIZIONE, LORO CEMENTAZIONE E PRETIRO



SEZIONE TRASVERSALE



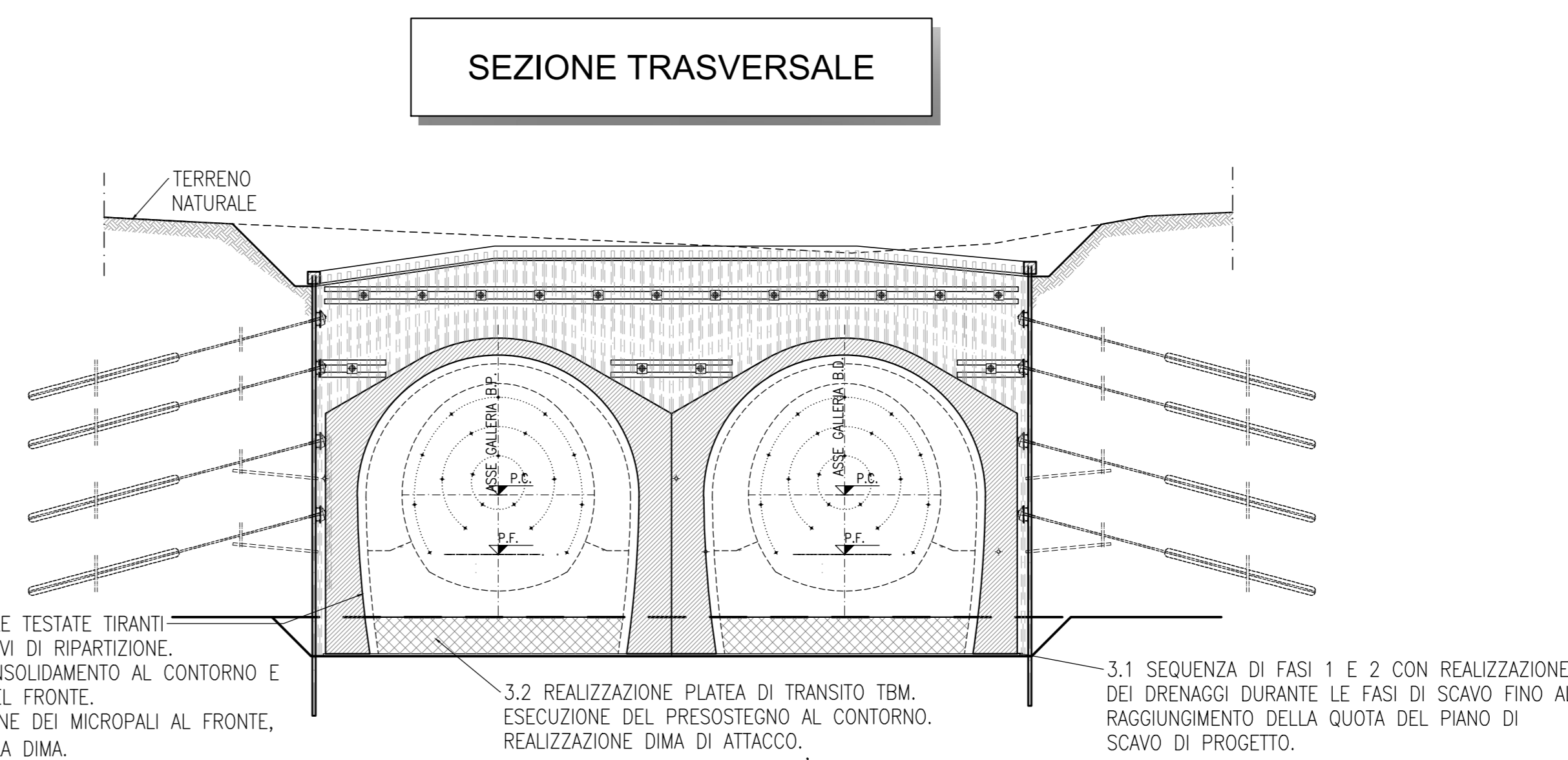
PROFILO LONGITUDINALE

FASE 3

FASE 3.1: SEQUENZA DI FASI 1 E 2 CON REALIZZAZIONE DEI DRENAGGI DURANTE LE FASI DI SCAVO FINO AL RAGGIUNGIMENTO DELLA QUOTA DEL PIANO DI SCAVO DI PROGETTO.

FASE 3.2: REALIZZAZIONE PLATEA DI TRANSITO TBM. ESECUZIONE DEL PRESOSTEGNO AL CONTERNO. REALIZZAZIONE DIMA DI ATTACCO. DISATTIVAZIONE DEI TIRANTI, SULL'IMPRONTA INTERNA DELLA DIMA

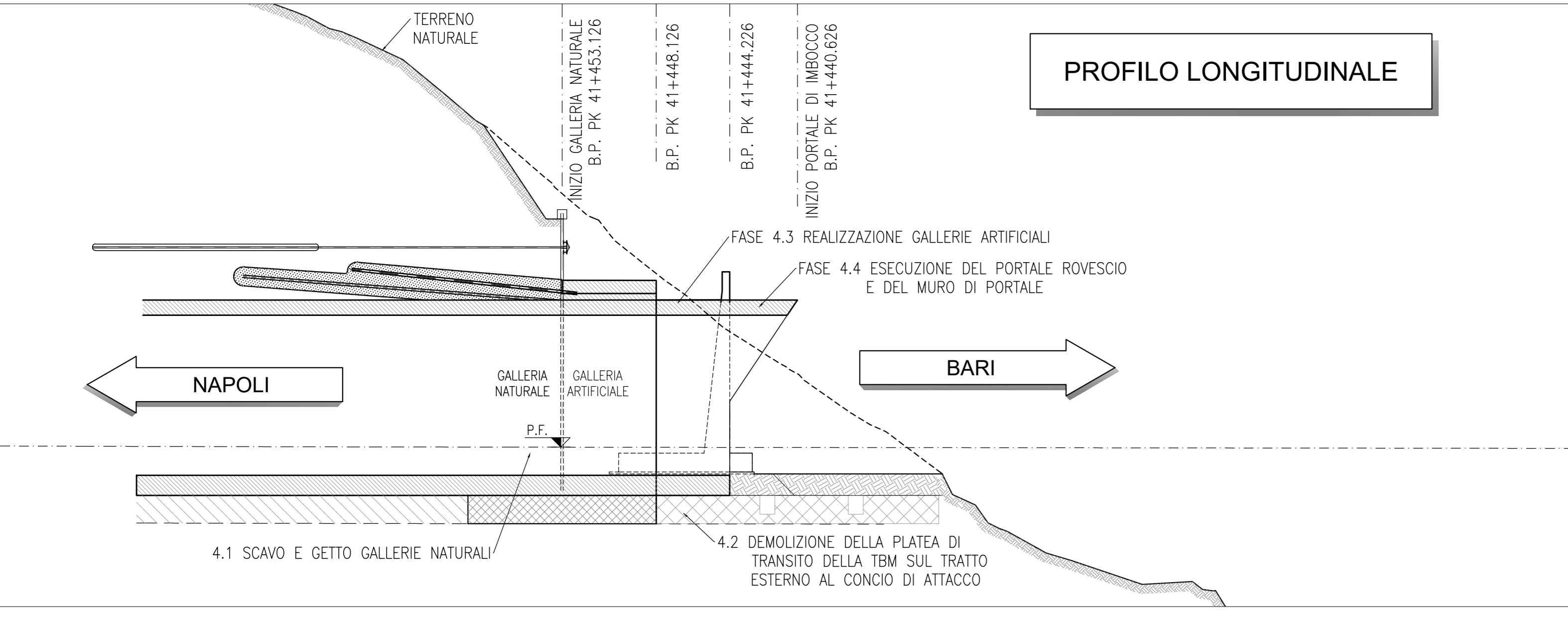
FASE 3.3: RIMOZIONE DELLE TESTATE TIRANTI E TAGLIO DELLE TRAVI DI RIPARTIZIONE. ESECUZIONE PRECONSOLIDAMENTO AL CONTERNO E CONSOLIDAMENTO DEL FRONTE. TAGLIO E DEMOLIZIONE DEI MICROPALI AL FRONTE, SULL'IMPRONTA DELLA DIMA.



SEZIONE TRASVERSALE

NOTE

- EVENTUALI DIFFERENZE TRA LE MISURE TOTALI E LE SOMMATORIE DELLE MISURE PARZIALI SONO DOVUTE AGLI ARROTONDAMENTI AUTOMATICI DI AUTOCAD
- PER LE CARATTERISTICHE DEI MATERIALI E NOTE DI CARATTERE GENERALE SI RIMANDA ALLO SPECIFICO ELABORATO



PROFILO LONGITUDINALE

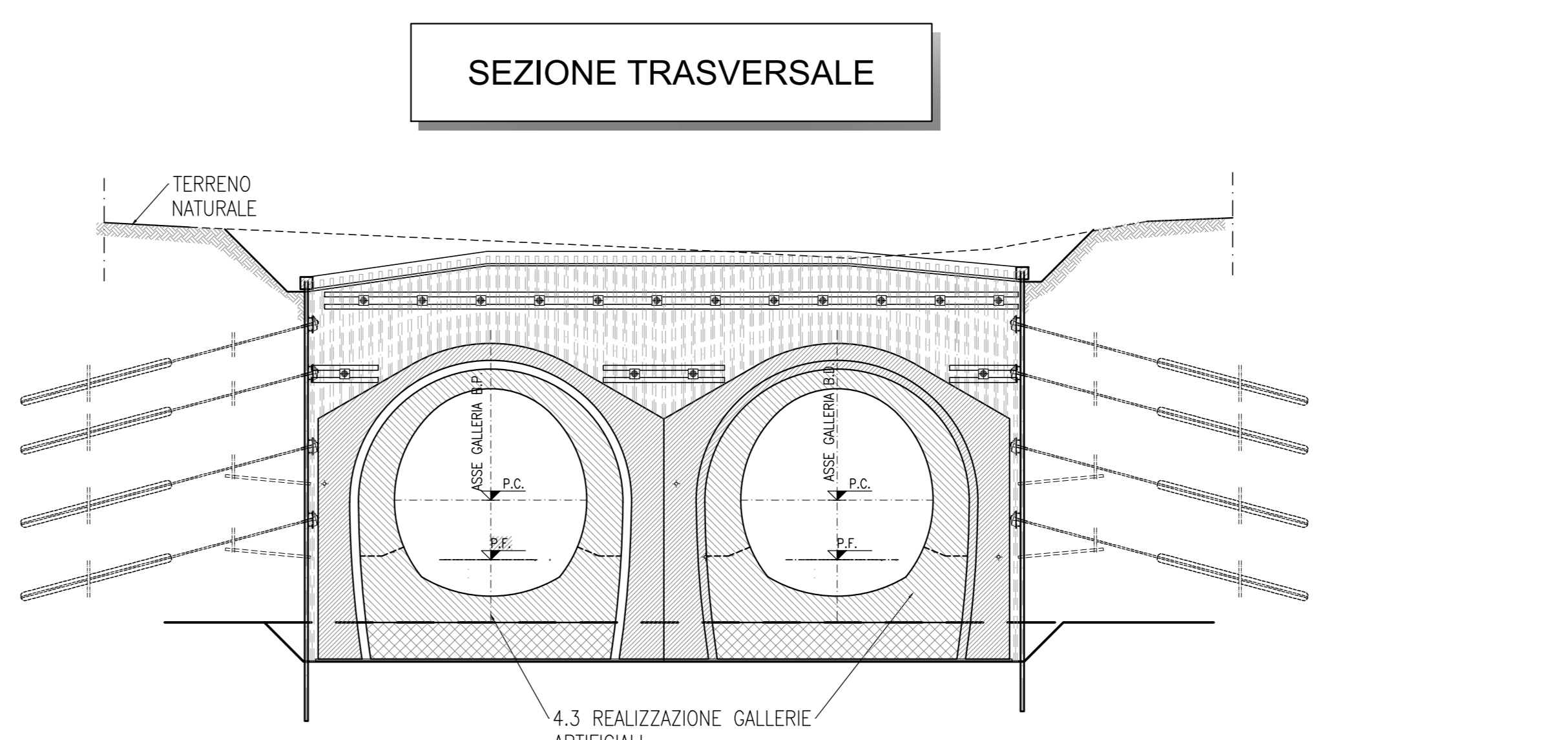
FASE 4

FASE 4.1: SCAVO E GETTO GALLERIE NATURALI

FASE 4.2: DEMOLIZIONE DELLA PLATEA DI TRANSITO DELLA TBM SUL TRATTO ESTERNO AL CONCIO DI ATTACCO

FASE 4.3: REALIZZAZIONE GALLERIE ARTIFICIALI

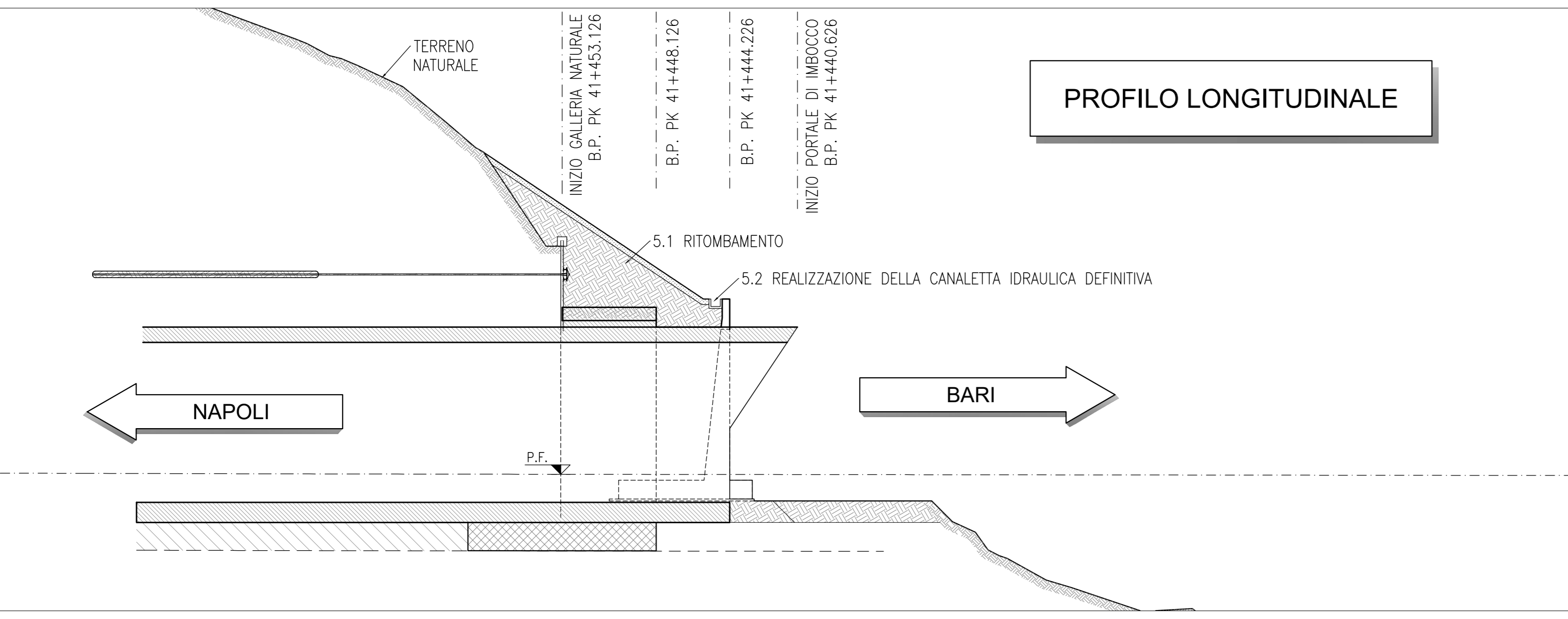
FASE 4.4: ESECUZIONE DEL PORTALE ROVESCIO E DEL MURO DI PORTALE



SEZIONE TRASVERSALE

LEGENDA

P.F. = PIANO DEL FERRO

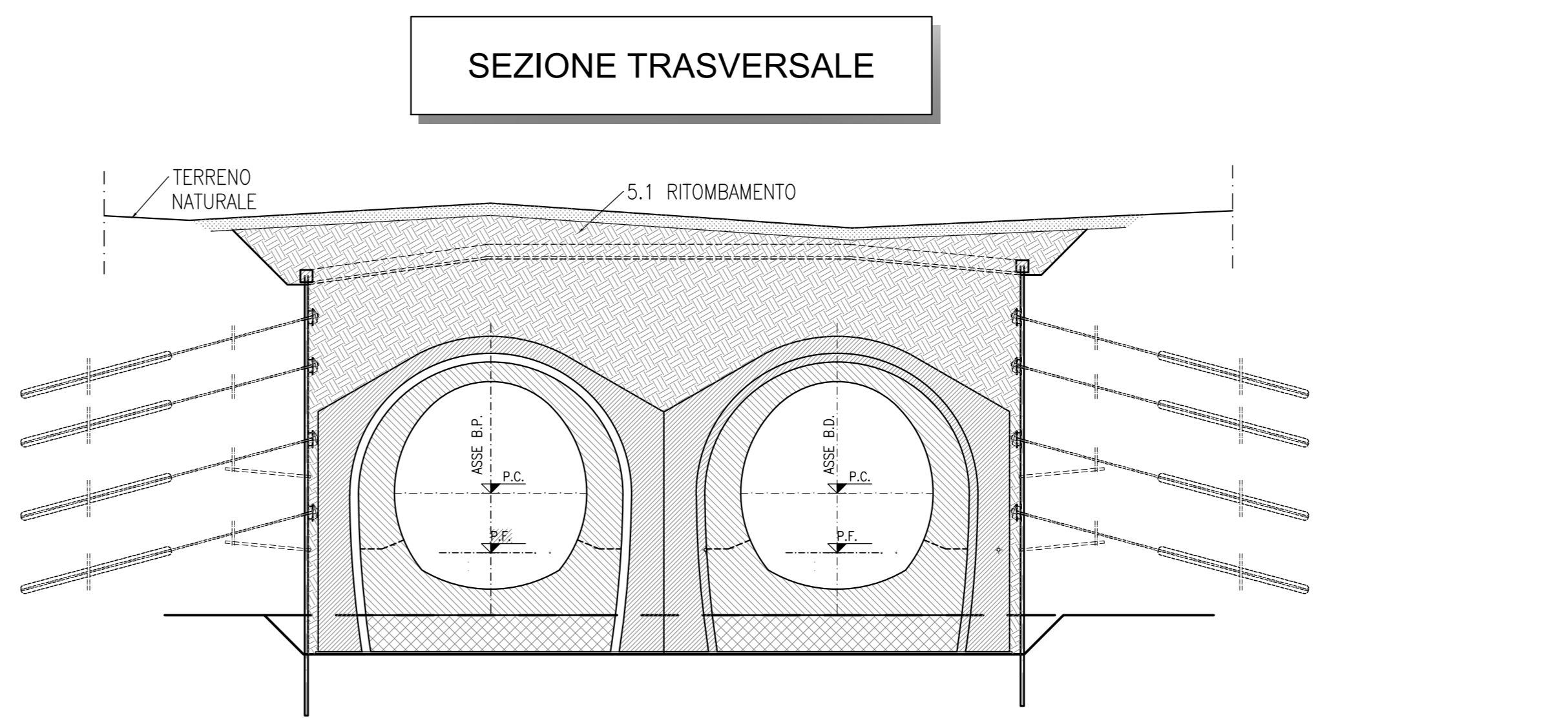


PROFILO LONGITUDINALE

FASE 5

FASE 5.1: RITOMBAMENTO

FASE 5.2: REALIZZAZIONE DELLA CANALETTA IDRAULICA DEFINITIVA



SEZIONE TRASVERSALE

COMMITENTE: RFI GRUPPO FERROVIE DELLO STATO ITALIANE

DIREZIONE LAVORI: ITALFERR GRUPPO FERROVIE DELLO STATO ITALIANE

APPALTATORE: HIRPINIA - ORSARA AV

CONSORZIO: SOCI: webuild Italia, PIZZAROTTI

PROGETTAZIONE: MANDATARIA: ROCK SOUL S.p.A., NET CONSULTING, OPINI, GPF, RELIANT-PSI

PROGETTO ESECUTIVO

ITINERARIO NAPOLI - BARI RADDOPPIO TRATTA APICE - ORSARA II LOTTO FUNZIONALE HIRPINIA - ORSARA GN01 - GALLERIA NATURALE HIRPINIA

IMBOCCO LATO BARI ELABORATI GENERALI SCHEMA GENERALE DELLE FASI ESECUTIVE

APPALTATORE	DIRETTORE DELLA PROGETTAZIONE	PROGETTISTA
Consorzio HIRPINIA - ORSARA AV Il Direttore Tecnico Ing. F. M. Gianvittorio 22/07/2022	Il Responsabile integrazione fra le varie prestazioni specialistiche Ing. G. Casarini	OPINI Ing. M. Tanzi

COMMESSA	LOTTO	FASE	ENTE	TIPO DOC.	OPERA/DISCIPLINA	PROGR.	REV.	SCALA:		
I	F3	A	02	E	ZZ	P9	GA0100	001	B	1:200

Rev.	Descrizione	Redatto	Data	Verificato	Data	Approvato	Data	Autorizzato Data
A	Emesso a 10gg	S. Vagnoli	10/01/2022	A. Lucifora	10/01/2022	M. Tanzi	10/01/2022	Ing. A. Pelli
B	C 08/01 a valle del cantiere	S. Vagnoli	20/01/2022	A. Lucifora	20/01/2022	M. Tanzi	20/01/2022	

File: IF3A02EZZP9GA0100001B.dwg n. Elab. ...

FATTORE DI RITAGLIO LAYOUT: 1 mm su carta