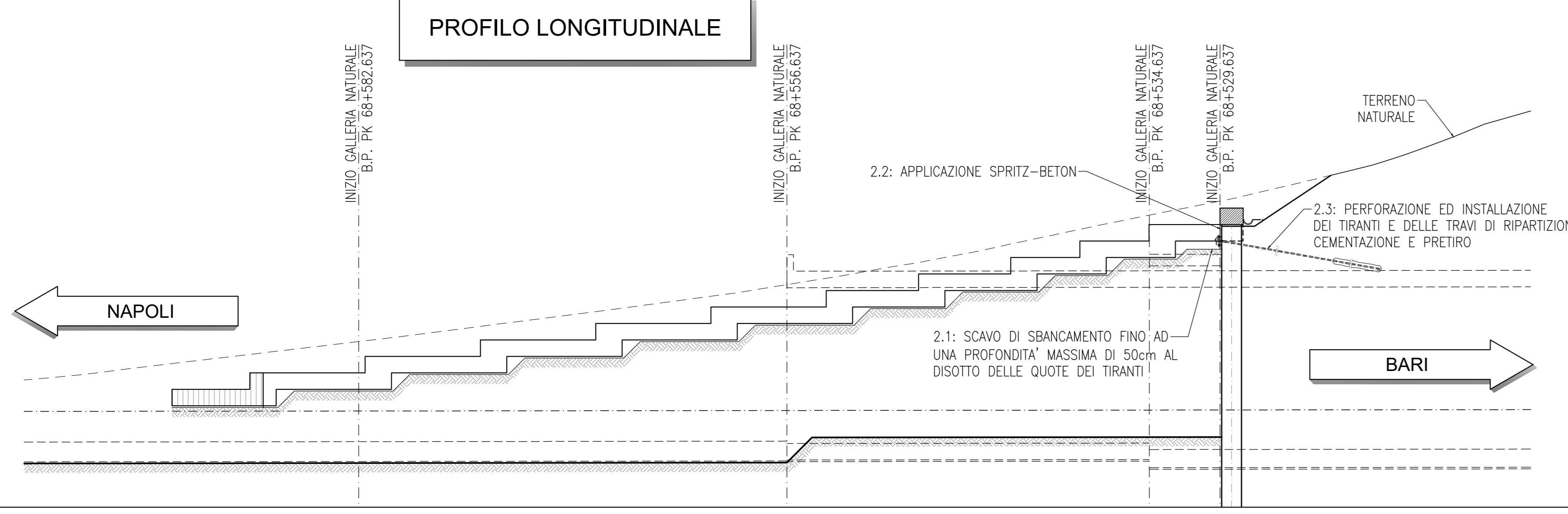
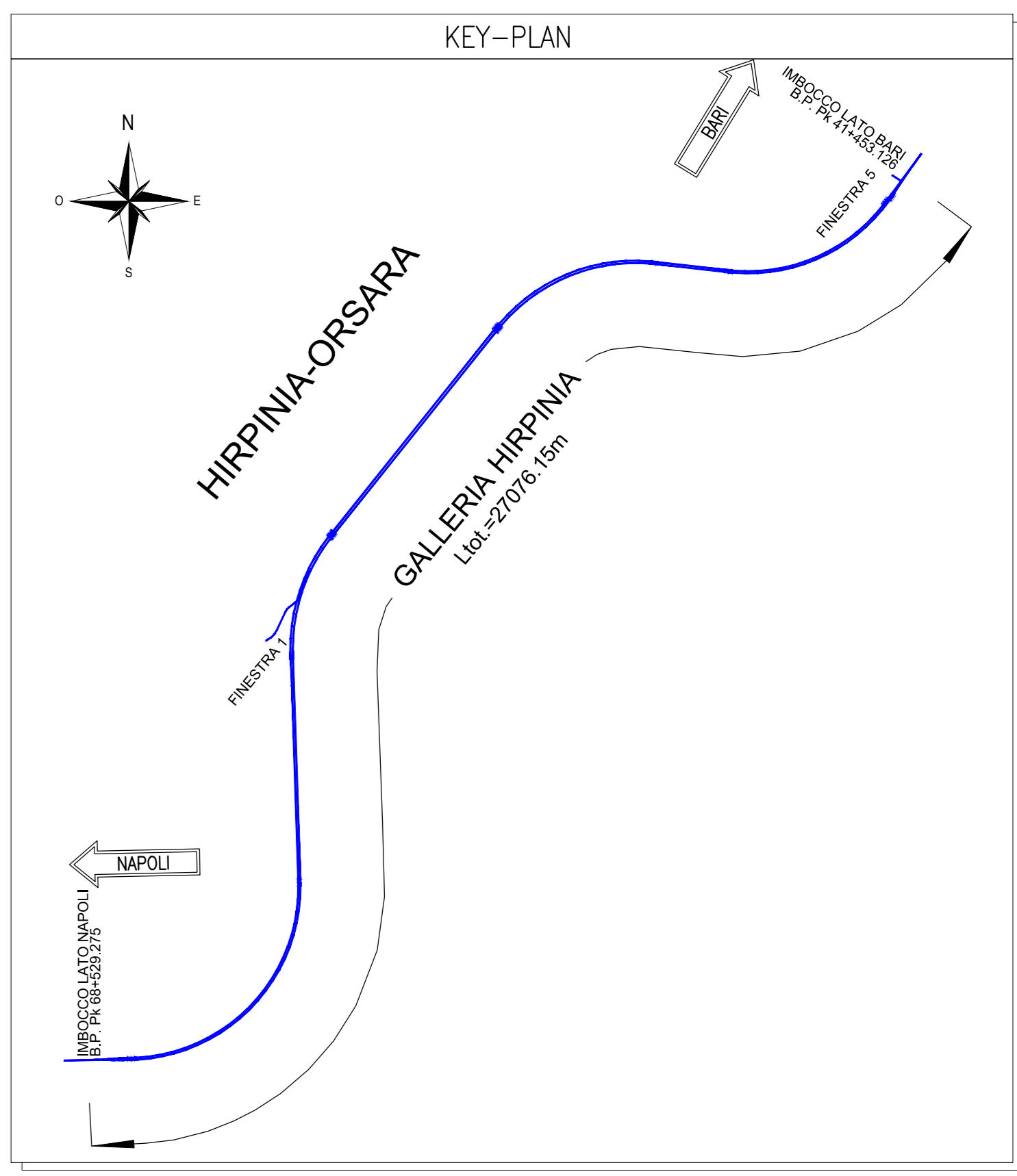
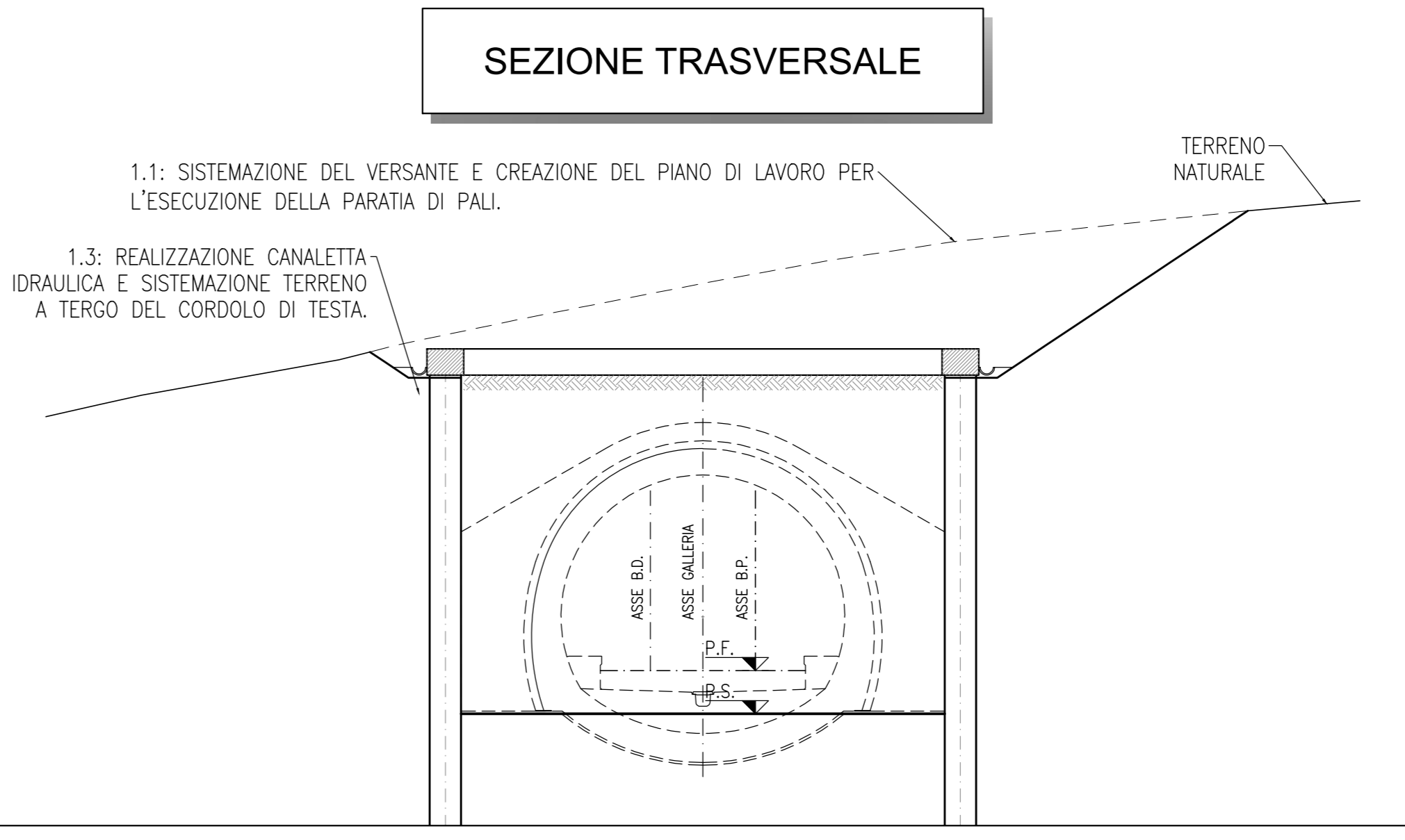


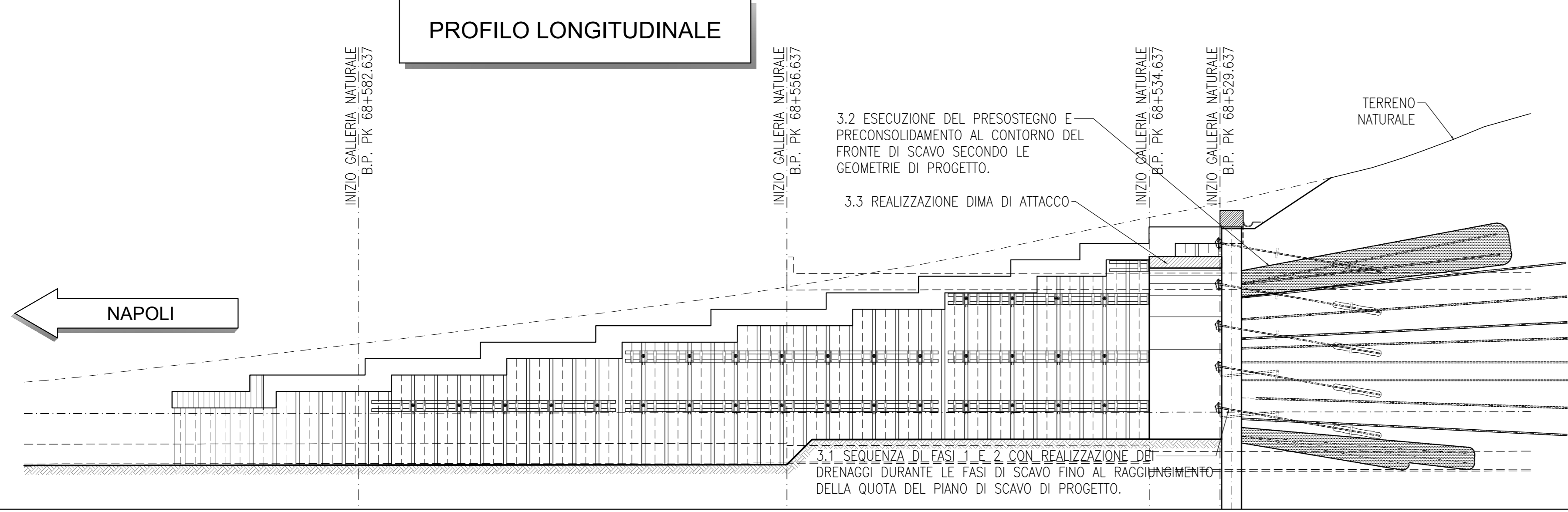
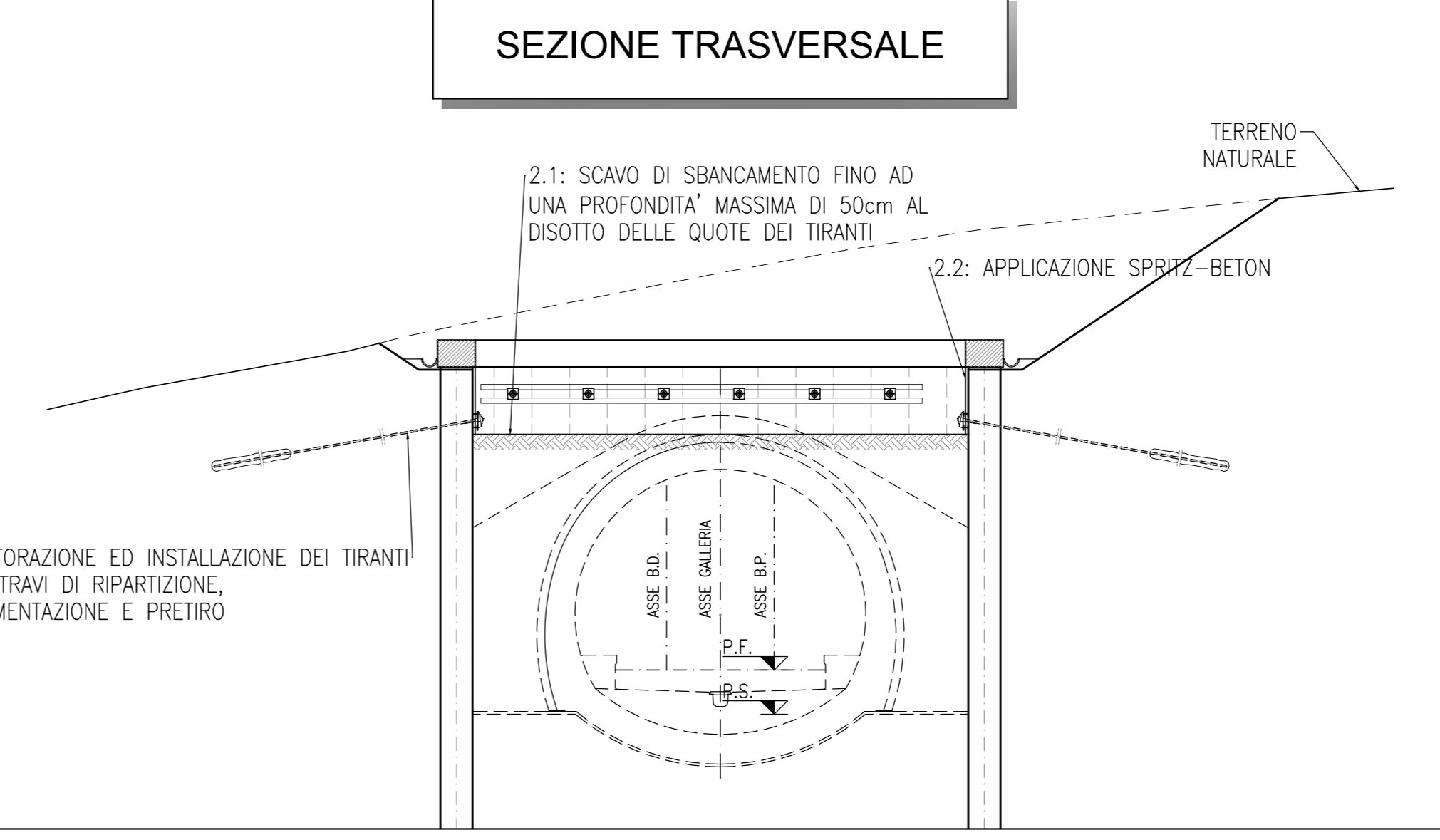
FASE 1

FASE 1.1: SISTEMAZIONE DEL VERSANTE E CREAZIONE DEL PIANO DI LAVORO PER L'ESECUZIONE DELLA PARATIT DI PALI.
 FASE 1.2: ESECUZIONE PARATIT DI PALI ARMATI. REALIZZAZIONE CORDOLO DI TESTA IN C.A.
 FASE 1.3: REALIZZAZIONE CANALETTA IDRAULICA E SISTEMAZIONE TERRENO A TERGO DEL CORDOLO DI TESTA.



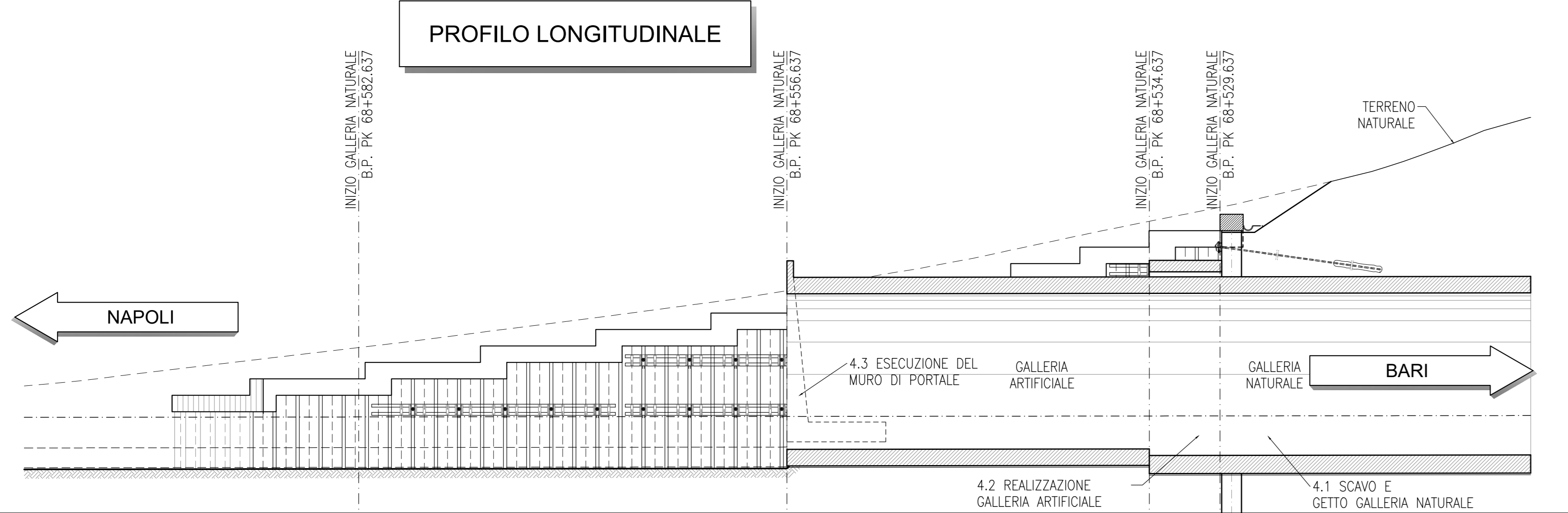
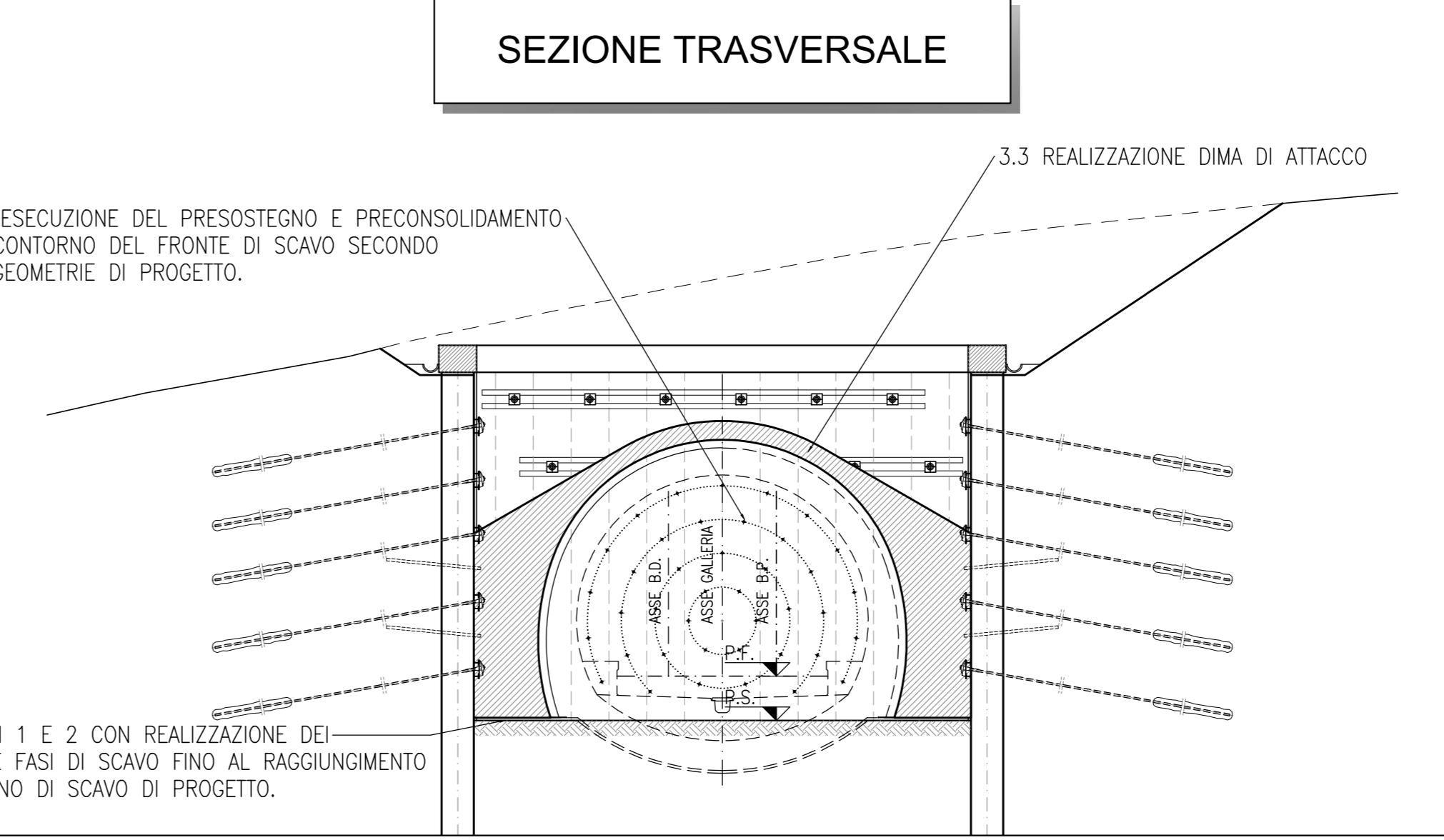
FASE 2

FASE 2.1: SCAVO DI SBANCAMENTO FINO AD UNA PROFONDITA' MASSIMA DI 50cm AL DISOTTO DELLE QUOTE DEI TIRANTI
 FASE 2.2: APPLICAZIONE SPRITZ-BETON
 FASE 2.3: PERFORAZIONE ED INSTALLAZIONE DEI TIRANTI E DELLE TRAVI DI RIPARTIZIONE, CEMENTAZIONE E PRETIRO



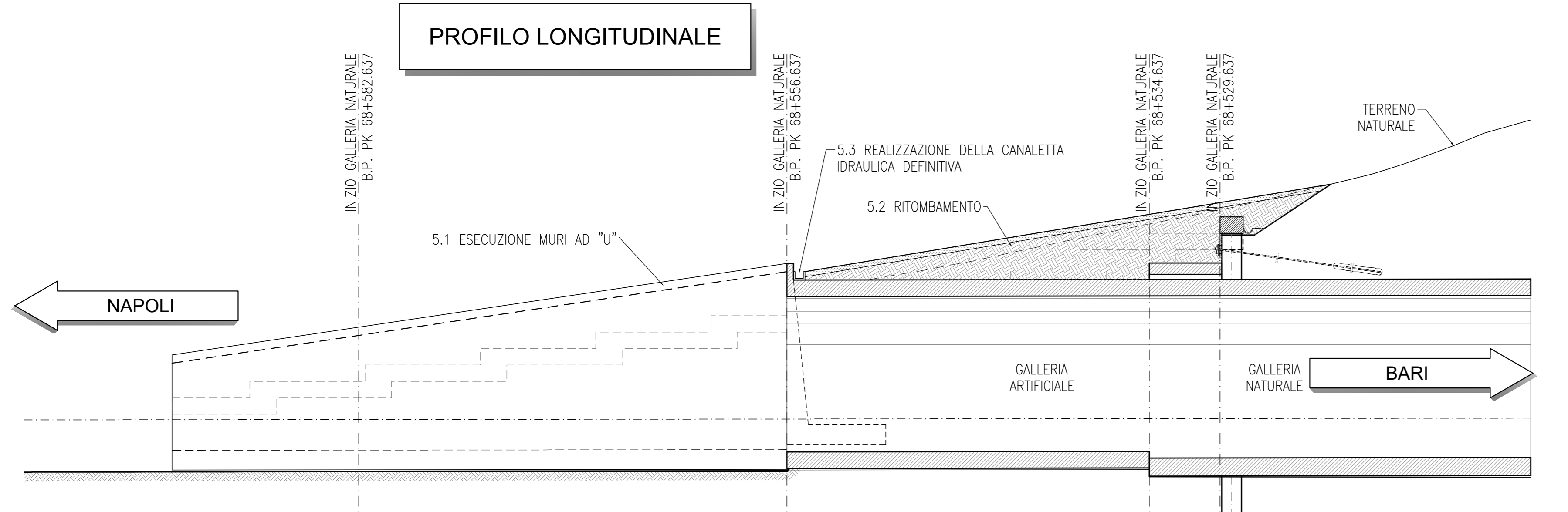
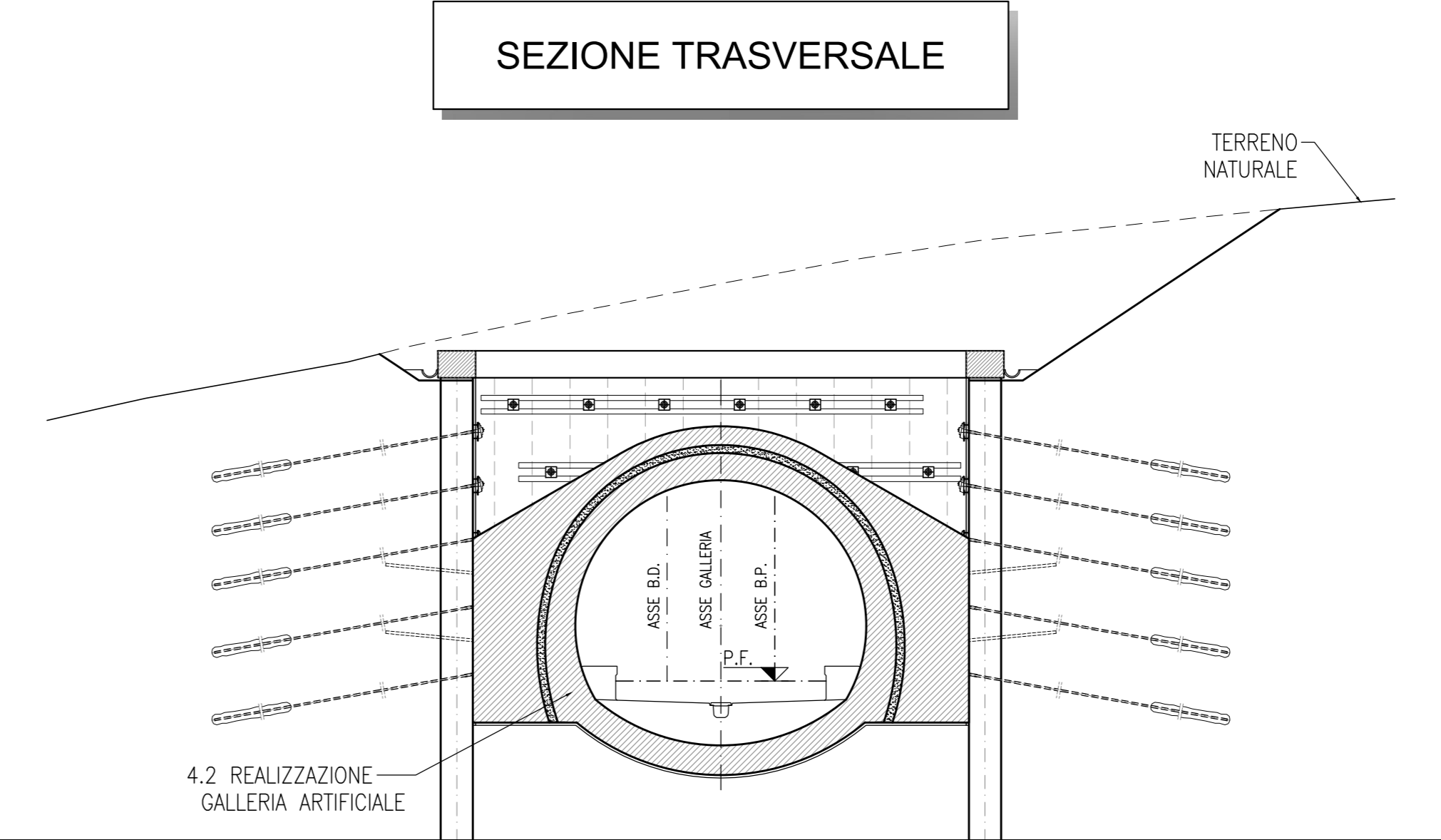
FASE 3

FASE 3.1: SEQUENZA DI FASI 1 E 2 CON REALIZZAZIONE DEI DRENAGGI DURANTE LE FASI DI SCAVO FINO AL RAGGIUNGIMENTO DELLA QUOTA DEL PIANO DI SCAVO DI PROGETTO.
 FASE 3.2: ESECUZIONE DEL PRESOSTEGNO AL CONTORNO REALIZZAZIONE DIMA DI ATTACCO DISATTIVAZIONE DEI TIRANTI, SULL'IMPRONTA INTERNA DELLA DIMA
 FASE 3.3: RIMOZIONE TESTATE TIRANTI E TAGLIO DELLE TRAVI DI RIPARTIZIONE ESECUZIONE RECONSOLIDAMENTO AL CONTORNO E CONSOLIDAMENTO DEL FRONTE TAGLIO E DEMOLIZIONE DEI PALI AL FRONTE, SULL'IMPRONTA INTERNA DELLA DIMA



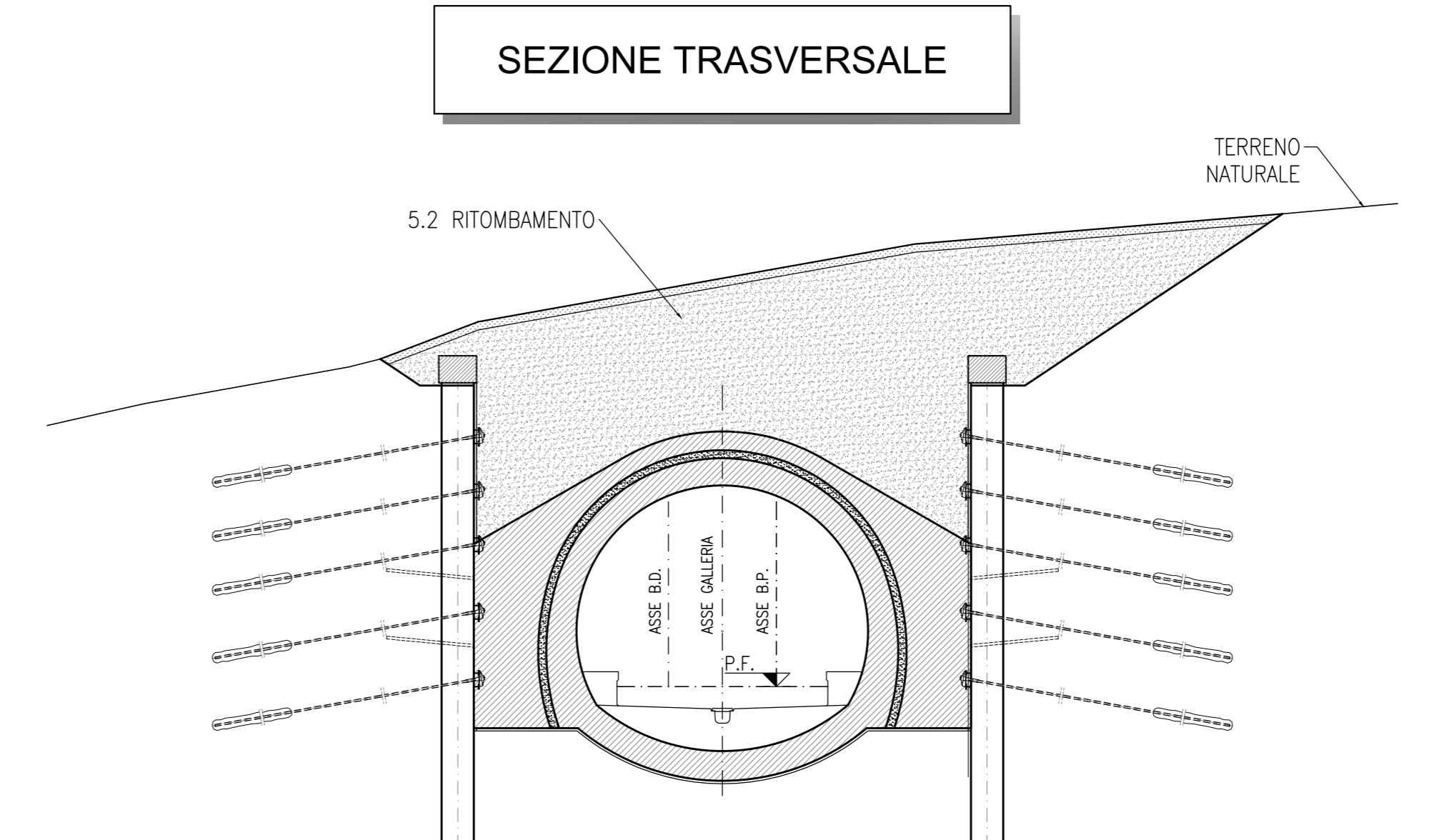
FASE 4

FASE 4.1: SCAVO E GETTO GALLERIA NATURALE
 FASE 4.2: REALIZZAZIONE GALLERIA ARTIFICIALE
 FASE 4.3: ESECUZIONE DEL MURO DI PORTALE



FASE 5

FASE 5.1: ESECUZIONE MURI AD "U"
 FASE 5.2: RITOMBAMENTO
 FASE 5.3: REALIZZAZIONE DELLA CANALETTA IDRAULICA DEFINITIVA



LEGENDA

P.S.= PIANO DI SCAVO
 Q.P.= QUOTA PROGETTO
 Q.C.= QUOTA CORDOLO

COMMITTENTE: **RFI** GRUPPO FERROVIARIO ITALIANO

DIREZIONE LAVORI: **ITALFERR** GRUPPO FERROVIE DELLO STATO ITALIANE

APPALTAZIONE: **HIRPINIA - ORSARA AV**

CONSORZIO: **webuild Italia**

SOCI: **PIZZAROTTI**

PROGETTAZIONE: **ROCK SOIL**

MANDATARIA: **NET**

MANDANTI: **OPINI**, **G.F.**

PROGETTO ESECUTIVO

ITINERARIO NAPOLI - BARI RADDOPPIO TRATTA APICE - ORSARA II LOTTO FUNZIONALE HIRPINIA - ORSARA

GN01 - GALLERIA NATURALE HIRPINIA

IMBOCCO LATO NAPOLI

ELABORATI GENERALI

SCHEMA GENERALE DELLE FASI ESECUTIVE

APPALTAZIONE	DIREZIONE DELLA PROGETTAZIONE	PROGETTISTA
Consorzio HIRPINIA - ORSARA AV Il Direttore Tecnico Ing. F. M. Diavonico 01/07/2022	Il Responsabile integrazione fra le varie prestazioni specialistiche Ing. G. Casarà	OPINI Ing. M. Tanzi

COMMESSA	LOTTO	FASE	ENTE	TIPO DOC.	OPERA/DISCIPLINA	PROGR.	REV.	SCALA:
I F 3 A	02	E	Z Z	P 9	G A 0 2 0 0	0 0 1	B	1:200

Rev.	Descrizione	Redatto	Data	Verificato	Data	Approvato	Data	Autorizzato Data
A	Emesso a 10gg	S. Vagnoli	10/01/2022	A. Lucia	10/01/2022	M. Tanzi	10/01/2022	Ing. A. Pini
B	C 001 - A - Vallo del cantiere	S. Vagnoli	10/01/2022	A. Lucia	10/01/2022	M. Tanzi	10/01/2022	

File: IF3A02EZZP9GA020001B.dwg

n. Esib. ...

FATTORE DI PLOT/TAAGGIO LAYOUT: 1 mm su carta