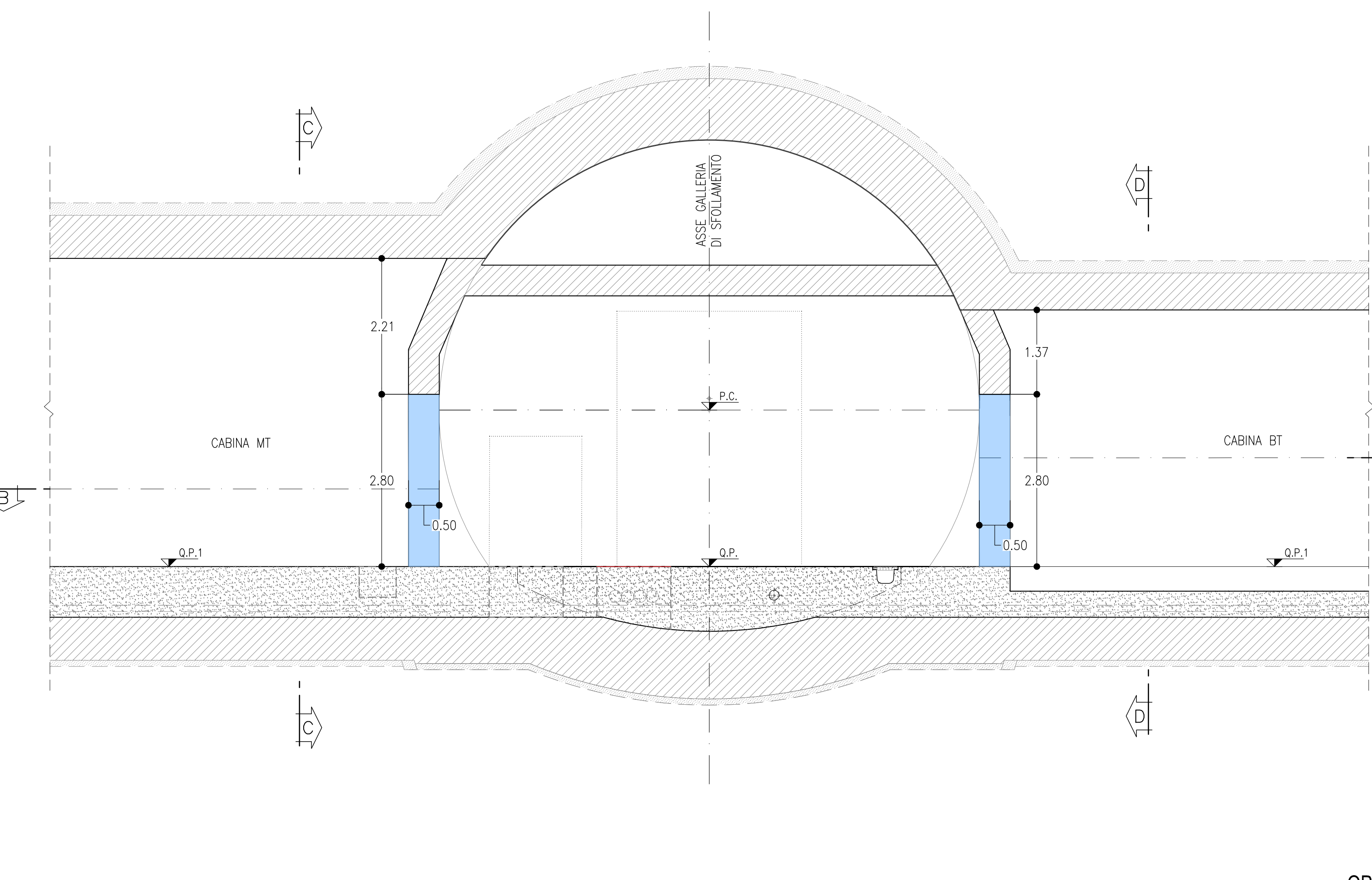
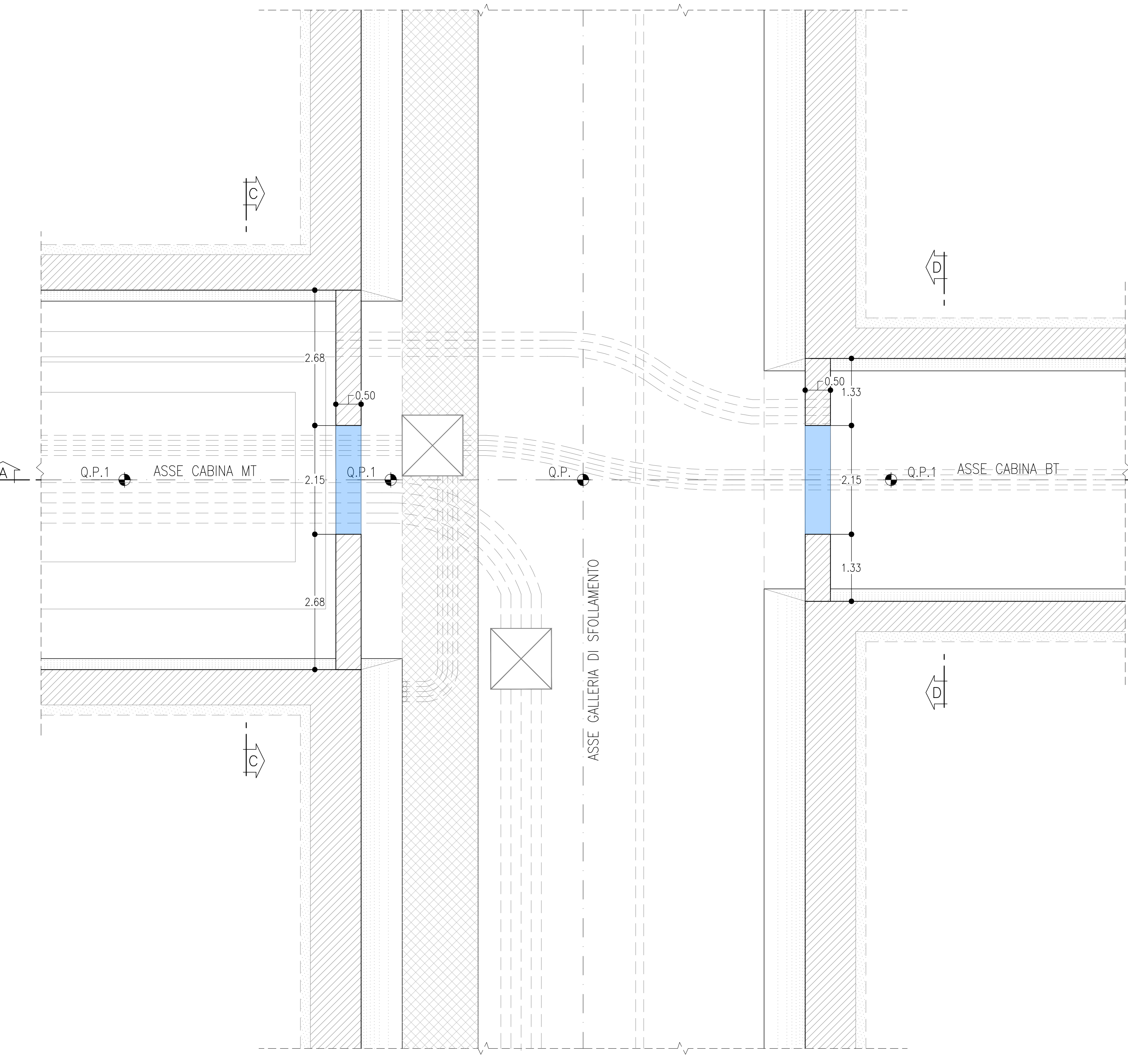


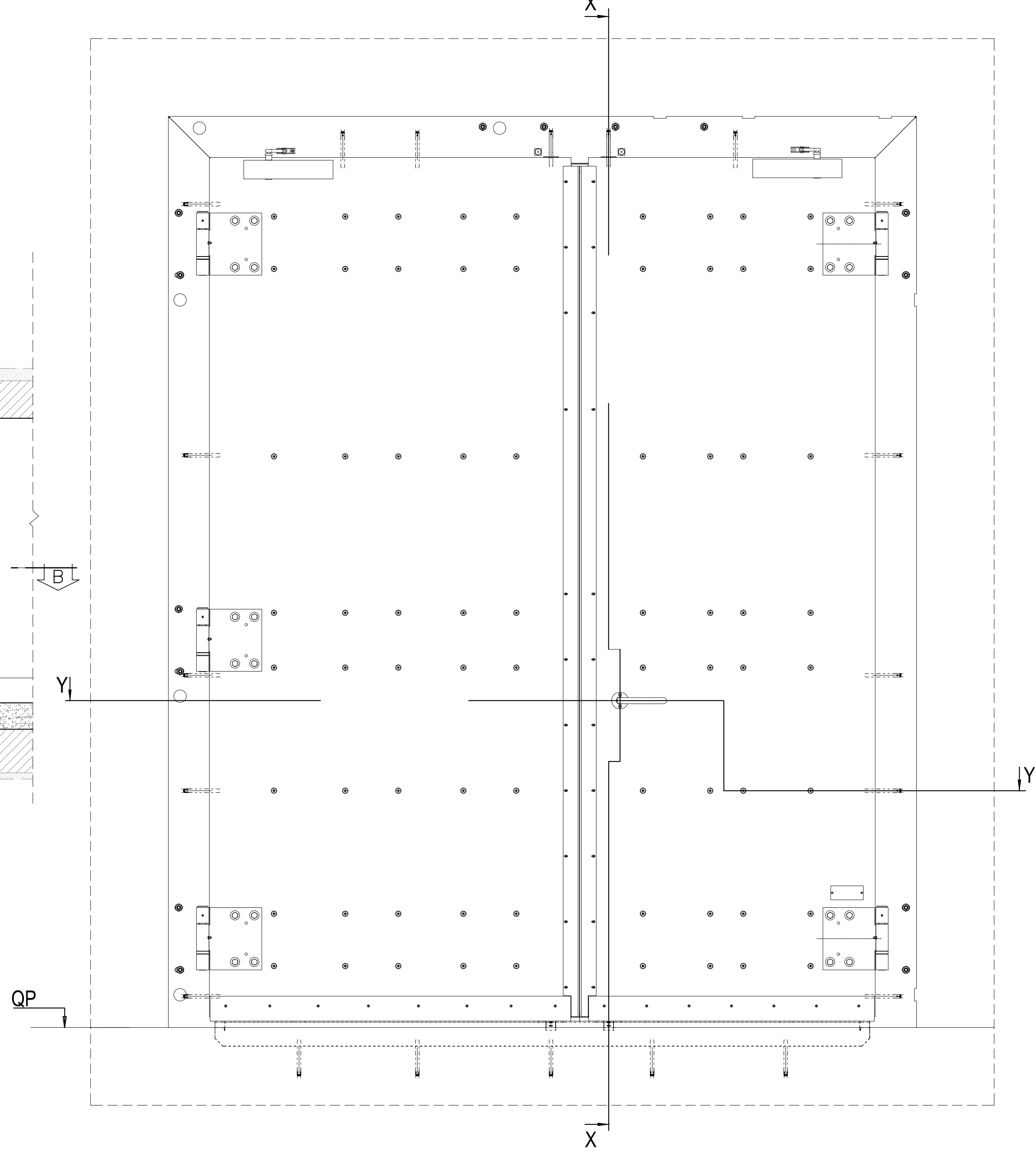
SEZIONE A-A
SCALA 1:50
BY-PASS TECNOLOGICO - AREA DI SICUREZZA
PROFILO LONGITUDINALE



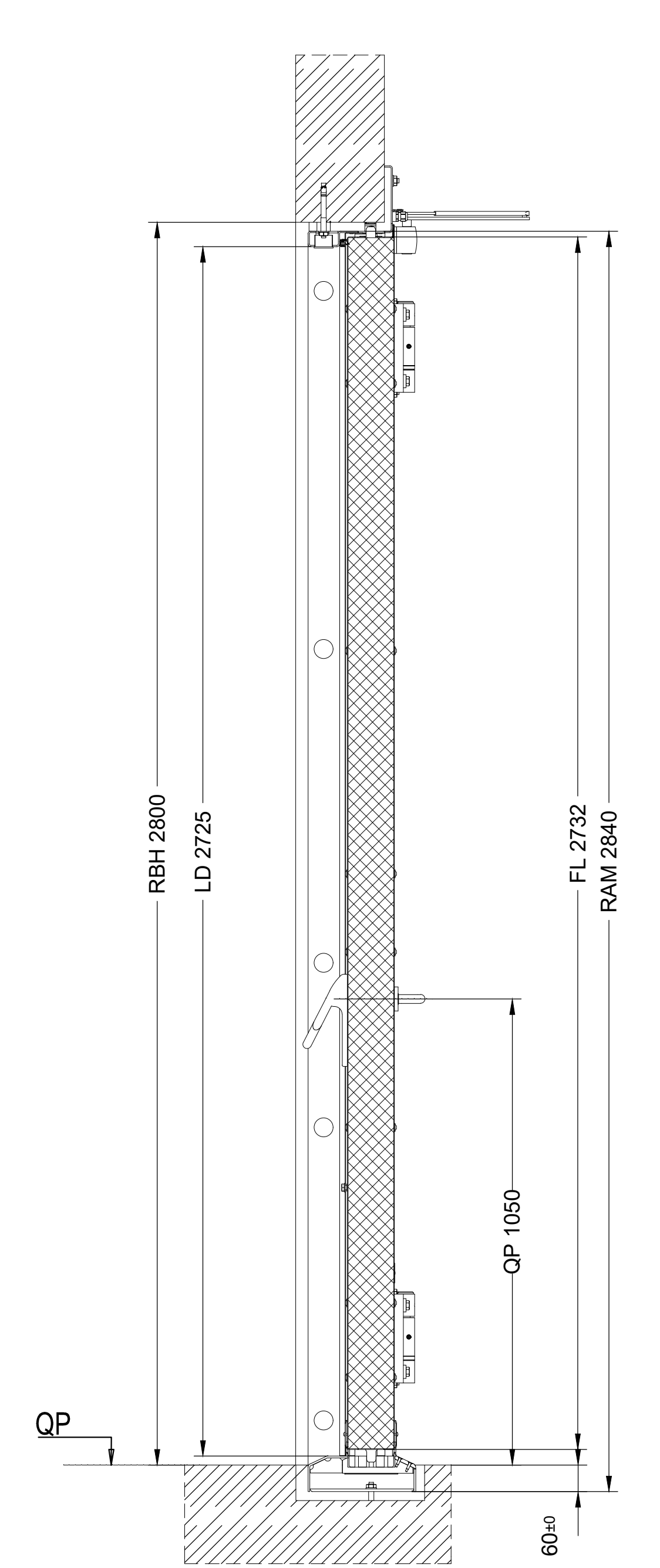
SEZIONE B-B
SCALA 1:50
BY-PASS TECNOLOGICO - AREA DI SICUREZZA
PIANTA



PORTA EI 120
Scala 1:10



SEZIONE X-X
Scala 1:10



KEY-PLAN

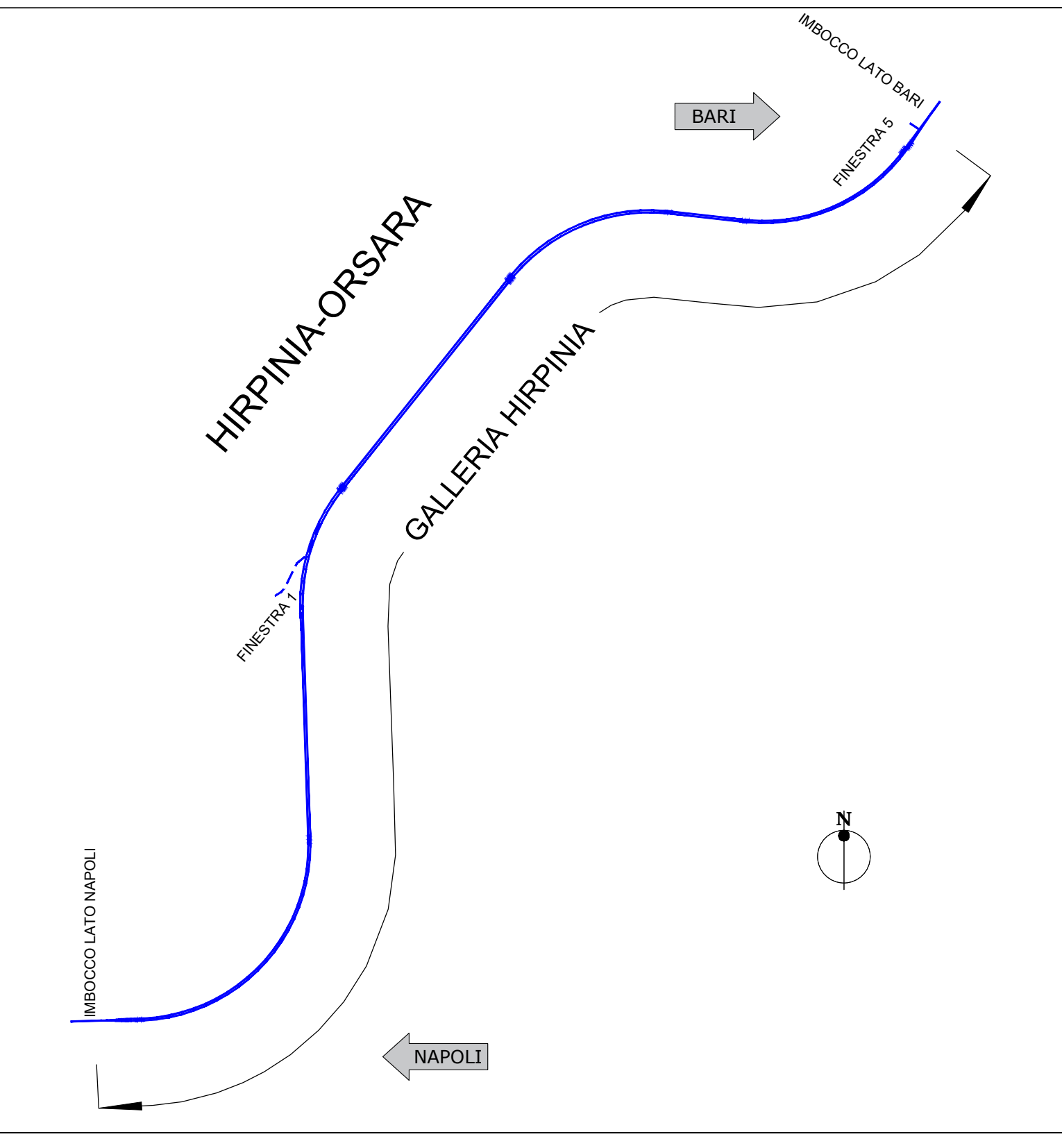


TABELLA MATERIALI

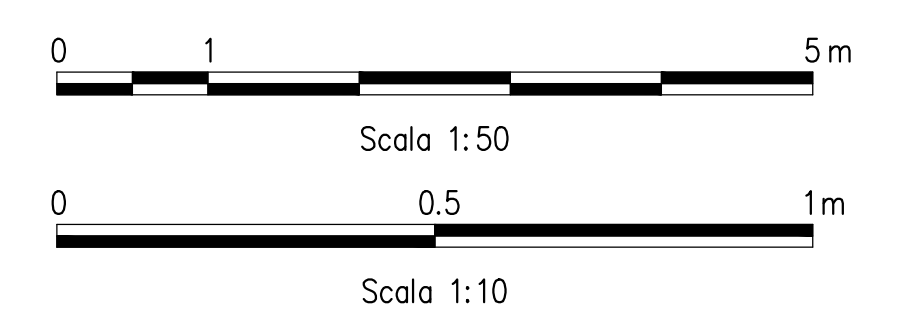
Protezione antincendio:	EI-120 secondo EN 1634-1/ ISO 834
Protezione fumi:	-
Resistenza carichi dinamici (suzione/pressione):	+/- 5,5 kPa, 750.000 cicli
Materiale:	Acciaio inossidabile 1.4571/ 1.4404 (o equivalente)
Trattamento rivestimento:	RAL, C5-M
Maniglia Antipanic:	EN 1125

LEGENDA

P.C. =	PIANO DEI CENTRI
P.F. =	PIANO DEL FERRO
Q.P. =	QUOTA PROGETTO GALLERIA DI SFOLLAMENTO
Q.P.1 =	QUOTA PROGETTO BY-PASS TECNOLOGICO

NOTE GENERALI

- LE SEZIONI TIPO DI INTRADOSSO SONO RAPPRESENTATE CON RIFERIMENTO ALLA CONFIGURAZIONE DEL MARCIAPIEDE IN RETTIFILLO.
- EVENTUALI DIFFERENZE TRA LE MISURE TOTALI E LE SOMMATORIE DELLE MISURE PARZIALI SONO DOVUTE AGLI ARROTONDAMENTI AUTOMATICI DI AUTOCAD.



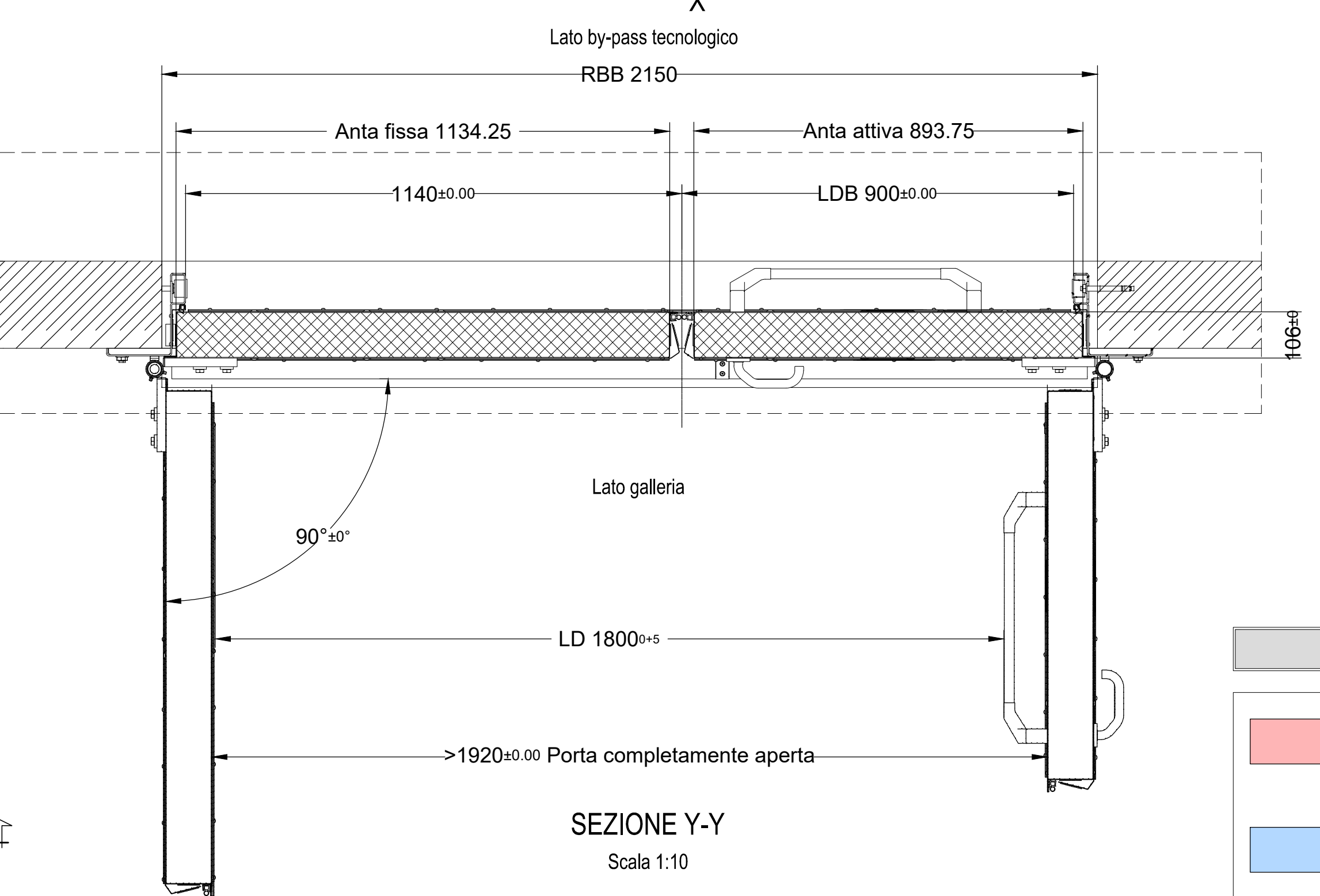
LEGENDA PORTE

- RBB: opere civili, larghezza apertura
- LDB: passaggio libero, larghezza
- RBH: opere civili, altezza apertura
- LDH: passaggio libero, altezza
- FL: anta porta
- LD: luce netta con anta aperta
- QP: quota piano calpestio
- UKT: porta con bordo inferiore

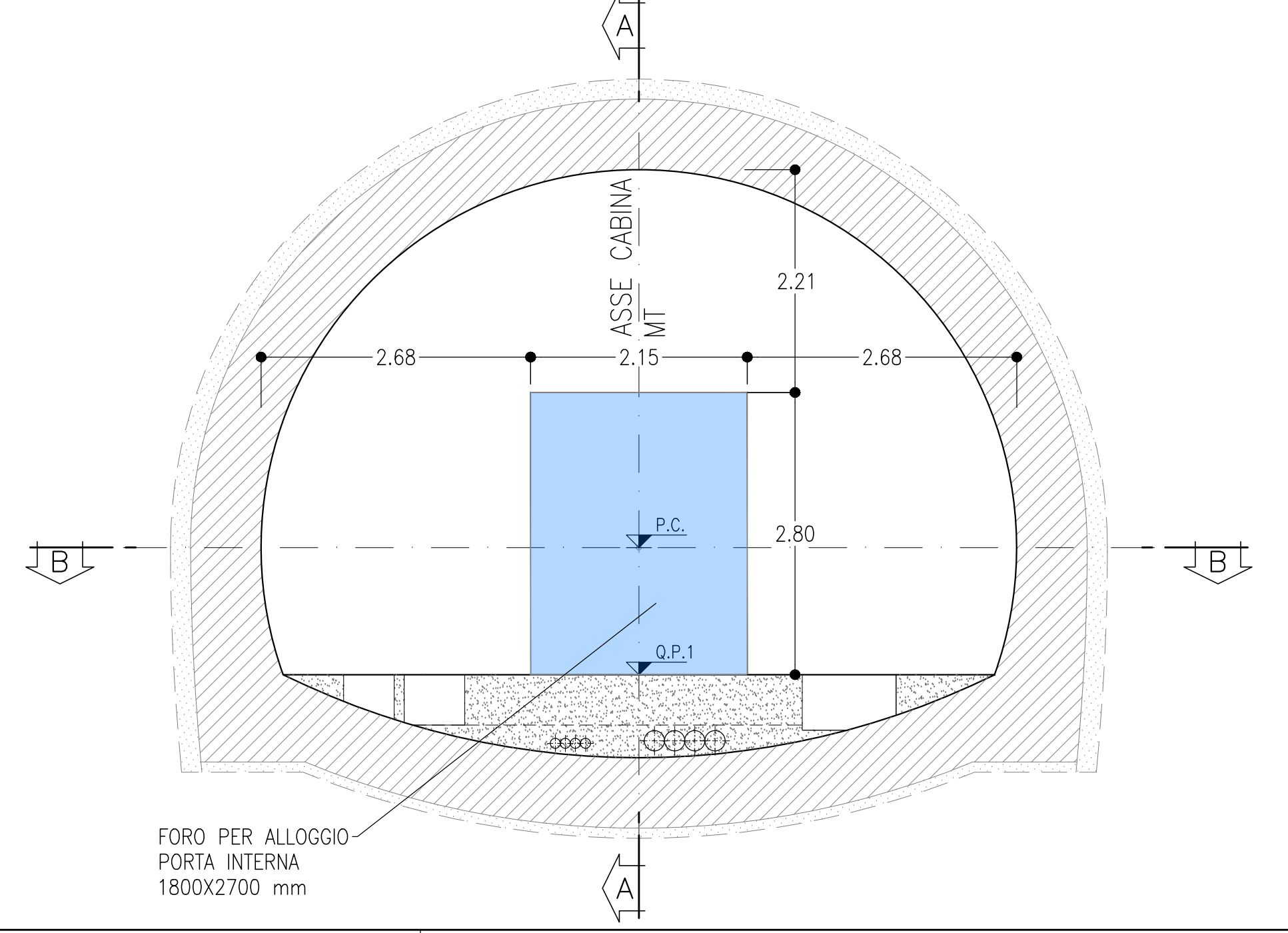
- Si prega di prestare attenzione alle tolleranze date -

LEGENDA

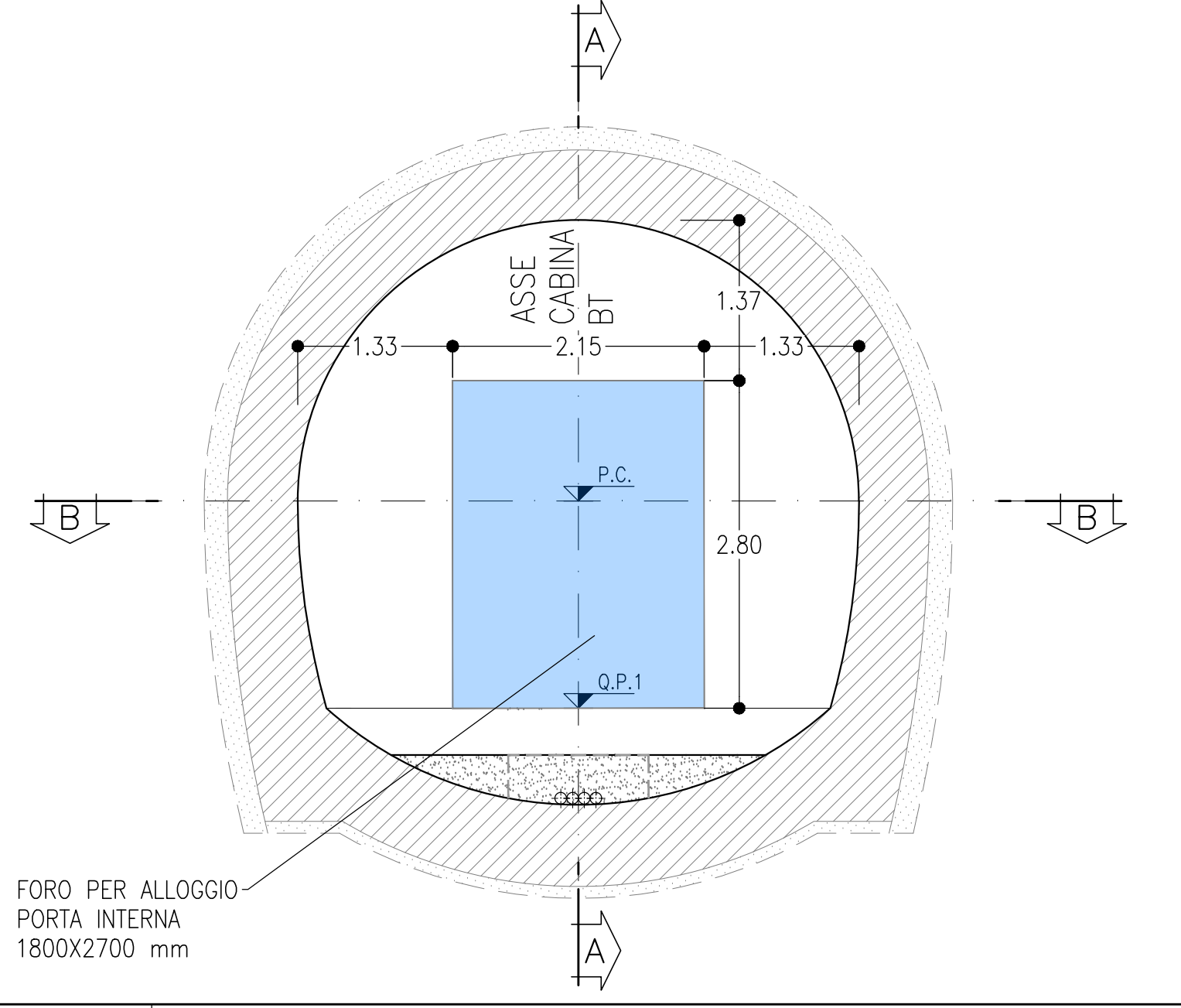
	PORTA TIPO "A" Porta lato galleria ferroviaria EI120. Resistenza a carico di pressione/depressione pari a +/- 5,5 kPa
	PORTA TIPO "B" Porta interna EI120



SEZIONE C-C
SCALA 1:50
CABINA MT
SEZIONE TRASVERSALE



SEZIONE D-D
SCALA 1:50
CABINA BT
SEZIONE TRASVERSALE



COMMITTENTE:
RFI
GRUPPO FERROVIE DELLO STATO ITALIANE

DIREZIONE LAVORI:
ITALFERR
GRUPPO FERROVIE DELLO STATO ITALIANE

APPALTATORE:
CONSORZIO:
HIRPINIA - ORSARA AV

SOCI:
webuild Italia
PIZZAROTTI

PROGETTAZIONE:
MANDATARIA:
ROKSOIL S.p.A.

MANDANTI:
NET CONSULTING
OPINI
GPF
RELEVETTI-PERI

PROGETTO ESECUTIVO

ITINERARIO NAPOLI - BARI
RADDOPPIO TRATTA APICE - ORSARA
IL LOTTO FUNZIONALE HIRPINIA - ORSARA
IMPIANTI INDUSTRIALI
IR21 - FFP Galleria Hirpinia - Area sicura con estrazione fumi - Finestra area sicura
PORTE DA GALLERIA FERROVIARIA
Layout - Tav 2 di 2

APPALTATORE: Consorzio HIRPINIA - ORSARA AV Ing. P. M. Giannocchi 08/06/2022	DIRETTORE DELLA PROGETTAZIONE: Il Responsabile integrazione fra le varie prestazioni specialistiche Ing. G. Cassari	PROGETTISTA: ROKSOIL S.p.A. Ing. G. Cassari
---	---	---

COMMESSA	LOTTO	FASE	ENTE	TIPO DOC.	OPERA/DISCIPLINA	PROGR.	REV.	SCALA:														
I	F	3	A	0	2	E	Z	Z	P	A	A	1	2	1	0	8	0	0	2	B	1:50	1:10

Rev.	Descrizione	Redatto	Data	Verificato	Data	Approvato	Data	Autorizzato Data
A	C 08.00 - Estrazione fumi	M. Augurio	08/06/2022	A. Zinbald	08/06/2022	M. Gatti	08/06/2022	Ing. G. Cassari
B	C 08.01 - A valle del consorzio	M. Augurio	08/06/2022	A. Zinbald	08/06/2022	M. Gatti	08/06/2022	

File: IP3402EZZPAAI2108002B.dwg
r. Elab.