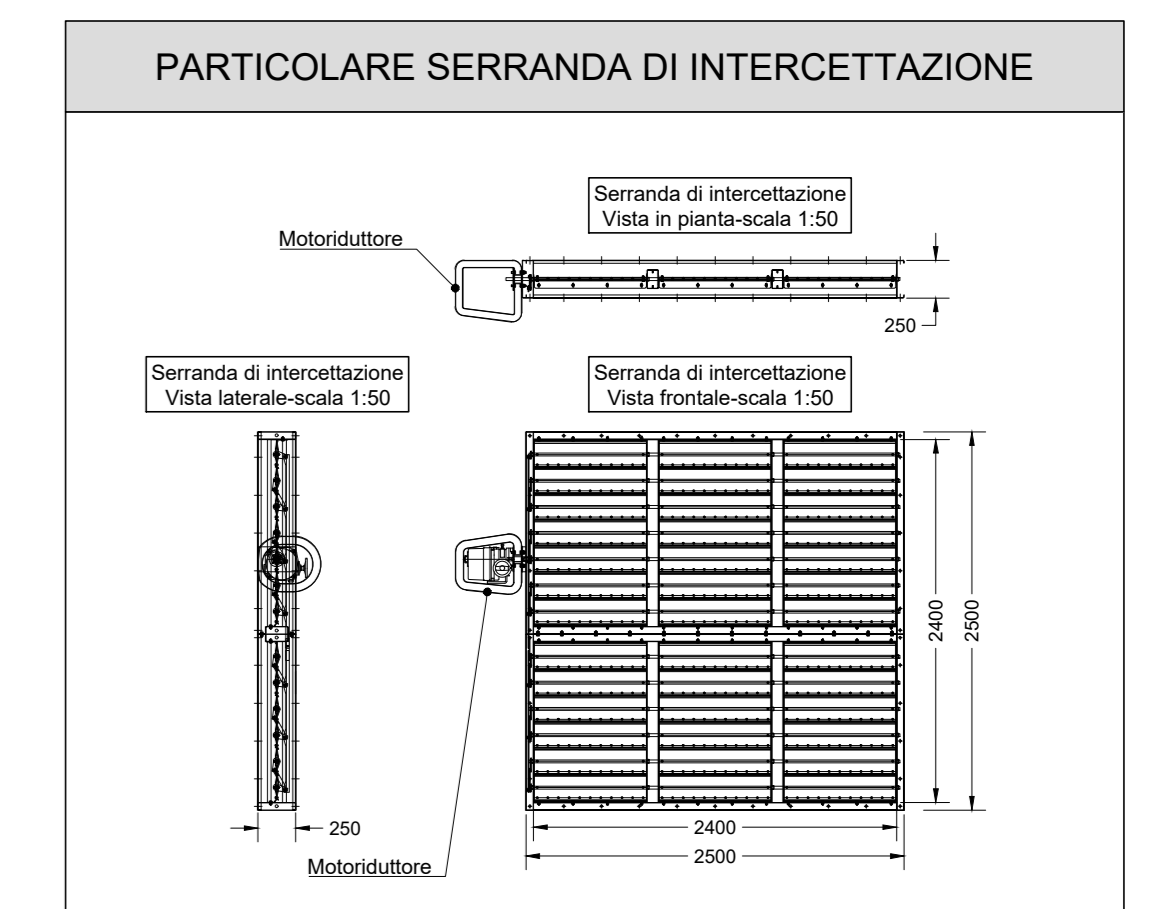
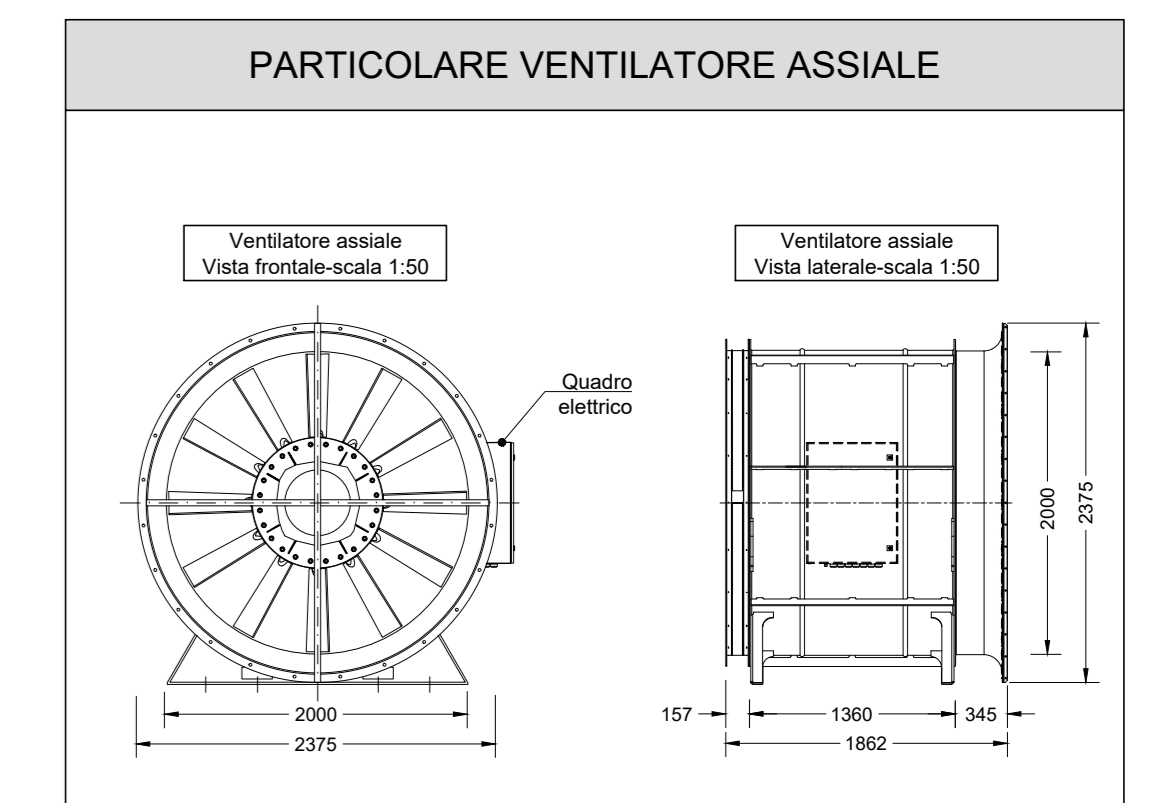


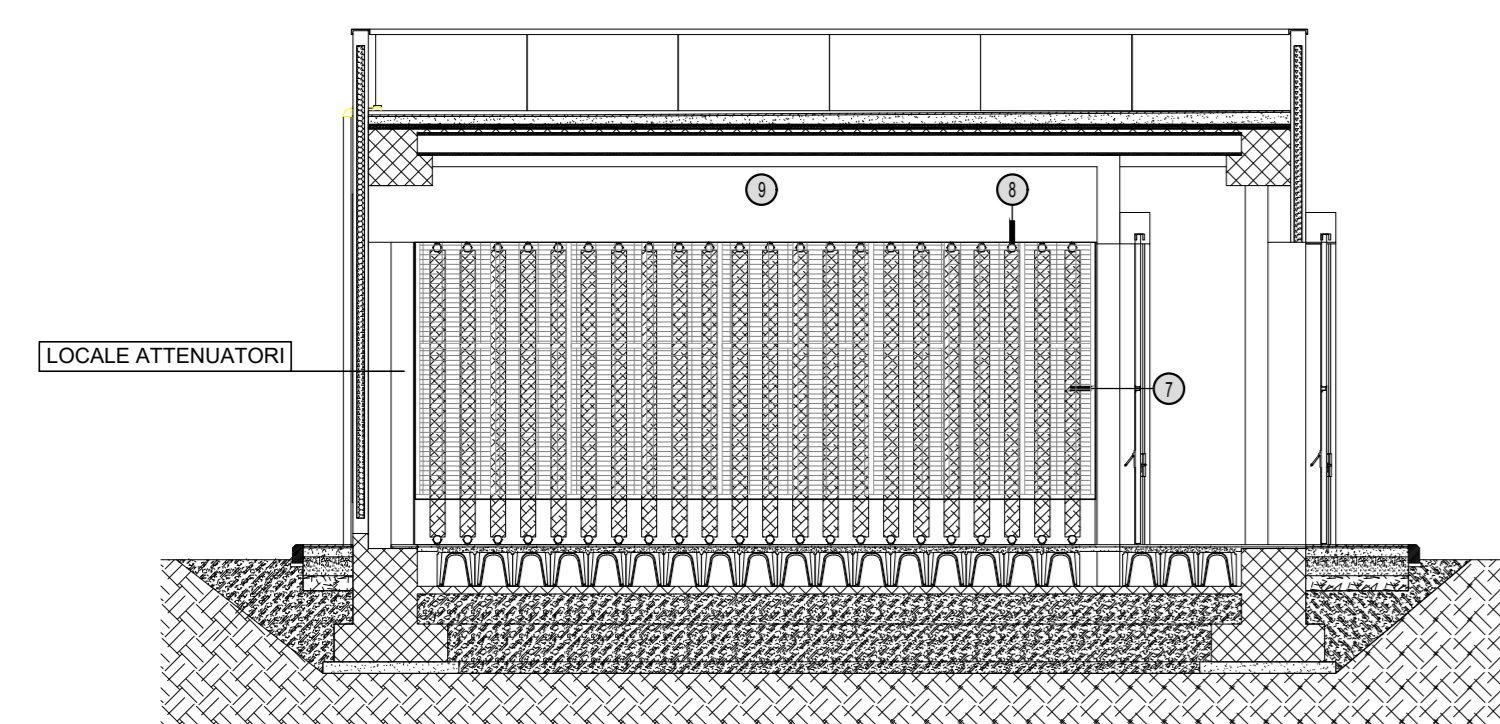
LEGENDA CENTRALE DI VENTILAZIONE

①	VENTILATORE ASSIALE Ø2000 mm - PORTATA 70 m³/h, PRESSIONE TOTALE 1400 Pa (Venti 01/02)
②	GIUNTO FLESSIBILE Ø2000 mm
③	ADATTAMENTO TRONCO-CONICO (Ø2000 / ø2400x2400 mm)
④	SERRANDA DI INTERCETTAZIONE MOTORIZZATA DIM. 2400x2400mm (EV 01/02)
⑤	BOCCAGLIO
⑥	BASAMENTO IN CLS ARMATO DIM. 2200x1600x400 mm
⑦	SILENZIATORE A SETTI FONDOASSORBENTI DIM. 3000x4000x400mm
⑧	GUIDE PER SCORRIMENTO SETTI FONDOASSORBENTI
⑨	VELETTA DI TAMPONAMENTO E110

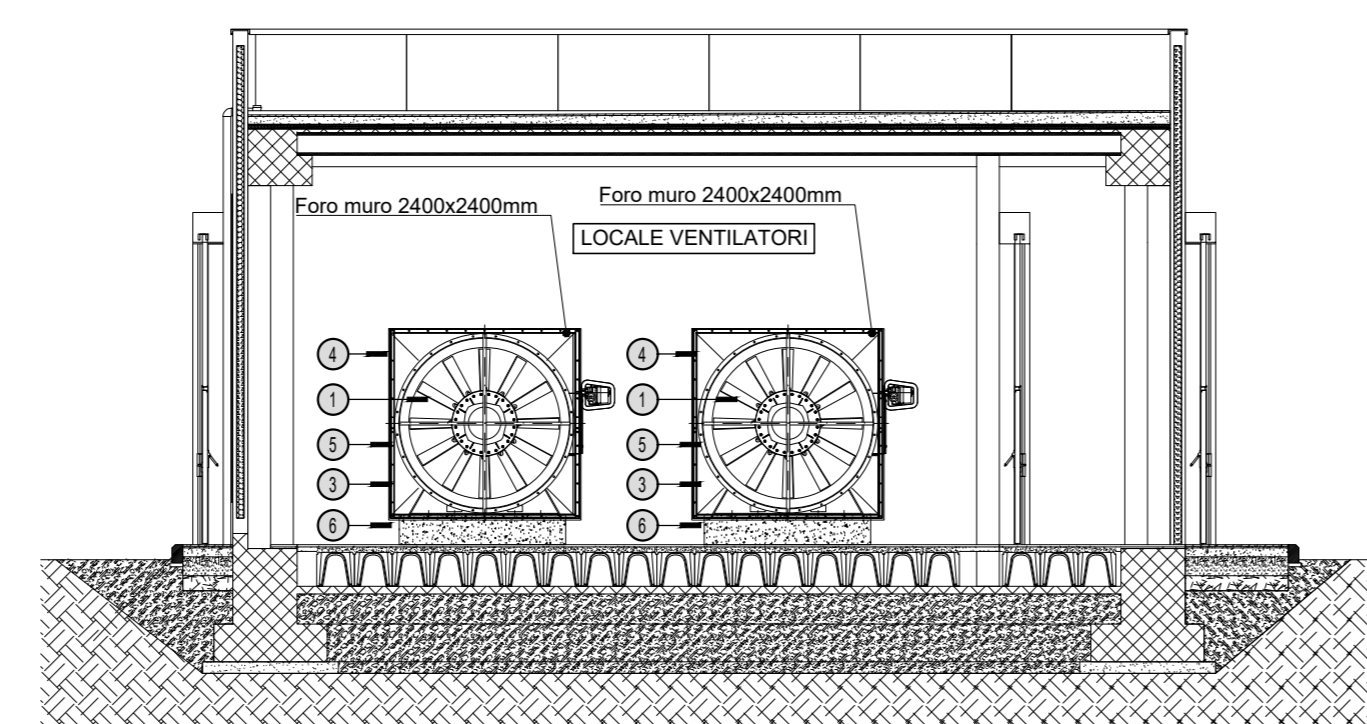
I COMPONENTI DELL'IMPIANTO SONO IN ACCIAIO ZINCATO, SE NON ALTRIMENTI SPECIFICATO



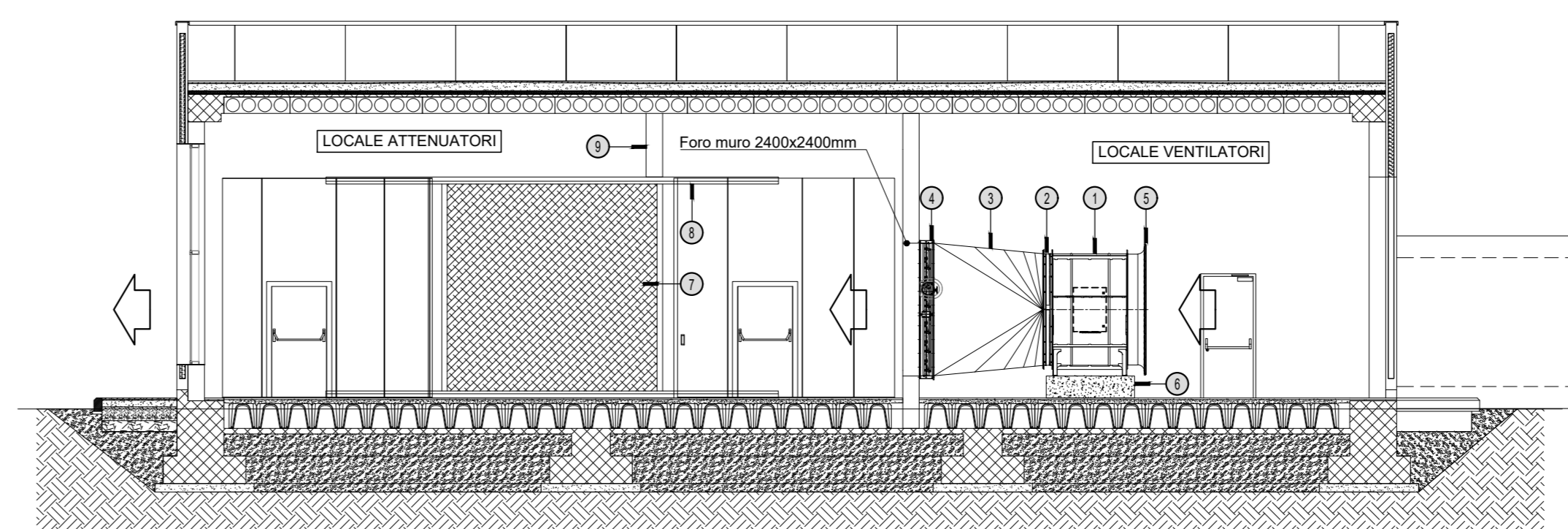
CENTRALE DI VENTILAZIONE
SCALA 1:100
SEZIONE C-C



CENTRALE DI VENTILAZIONE
SCALA 1:100
SEZIONE B-B



CENTRALE DI VENTILAZIONE
SCALA 1:100
SEZIONE A-A



N.B.: IL PRESENTE ELABORATO È VALIDO SOLO PER GLI IMPIANTI IN ESSO RIPORTATI. PER LE OPERE CIVILI FARE RIFERIMENTO AGLI ELABORATI SPECIFICI.

COMMITTENTE: **RFI** **GRUPPO FERROVIE DELLO STATO ITALIANE**

DIREZIONE LAVORI: **ITALFERR** **GRUPPO FERROVIE DELLO STATO ITALIANE**

APPALTATORE: **HIRPINIA - ORSARA AV** SOCI: **webuild italia** **PIZZAROTTI**

PROGETTAZIONE: **ROCK SOUL** MANDANTI: **NET** **OPINI** **GPF** **RELIETTES-POIN**

PROGETTO ESECUTIVO

ITINERARIO NAPOLI - BARI
RADDOPPIO TRATTA APICE - ORSARA
IL LOTTO FUNZIONALE HIRPINIA - ORSARA
IMPIANTI INDUSTRIALI
IR21 - FFP GALLERIA HIRPINIA - AREA SICURA CON ESTRAZIONE FUMI - FINESTRA AREA SICURA
CONTROLLO FUMI/PRESSURIZZAZIONE
LAYOUT IMPIANTISTICO E SEZIONI TIPOLOGICHE - CENTRALE ESTRAZIONE FUMI

APPALTATORE: **CONSORZIO HIRPINIA - ORSARA AV** Direttore Tecnico: **Ing. P. M. Garavito** 08/02/2022

DIRETTORE DELLA PROGETTAZIONE: **Il Responsabile integrazione fra le varie prestazioni specialistiche** Ing. G. Casiani

PROGETTISTA: **NET** Ing. E. Fermo

COMMESSA: **IF3A** LOTTO: **02** FASE: **E** ENTE: **ZZ** TIPO DOC.: **PA** OPERA/DISCIPLINA: **A12109** PROGR.: **005** REV.: **A** SCALA: **1:100 - 1:50**

Rev.	Descrizione	Redatto N. D. Stefano	Data 08/02/2022	Verificato C. Picardo	Data 08/02/2022	Approvato V. Moro	Data 08/02/2022	Autorizzato Ing. S. Esandi
A	C.04.01 - Estrazione fumi							

File: IF3A02EZZPA1210900SA.dwg n. Elab. : -