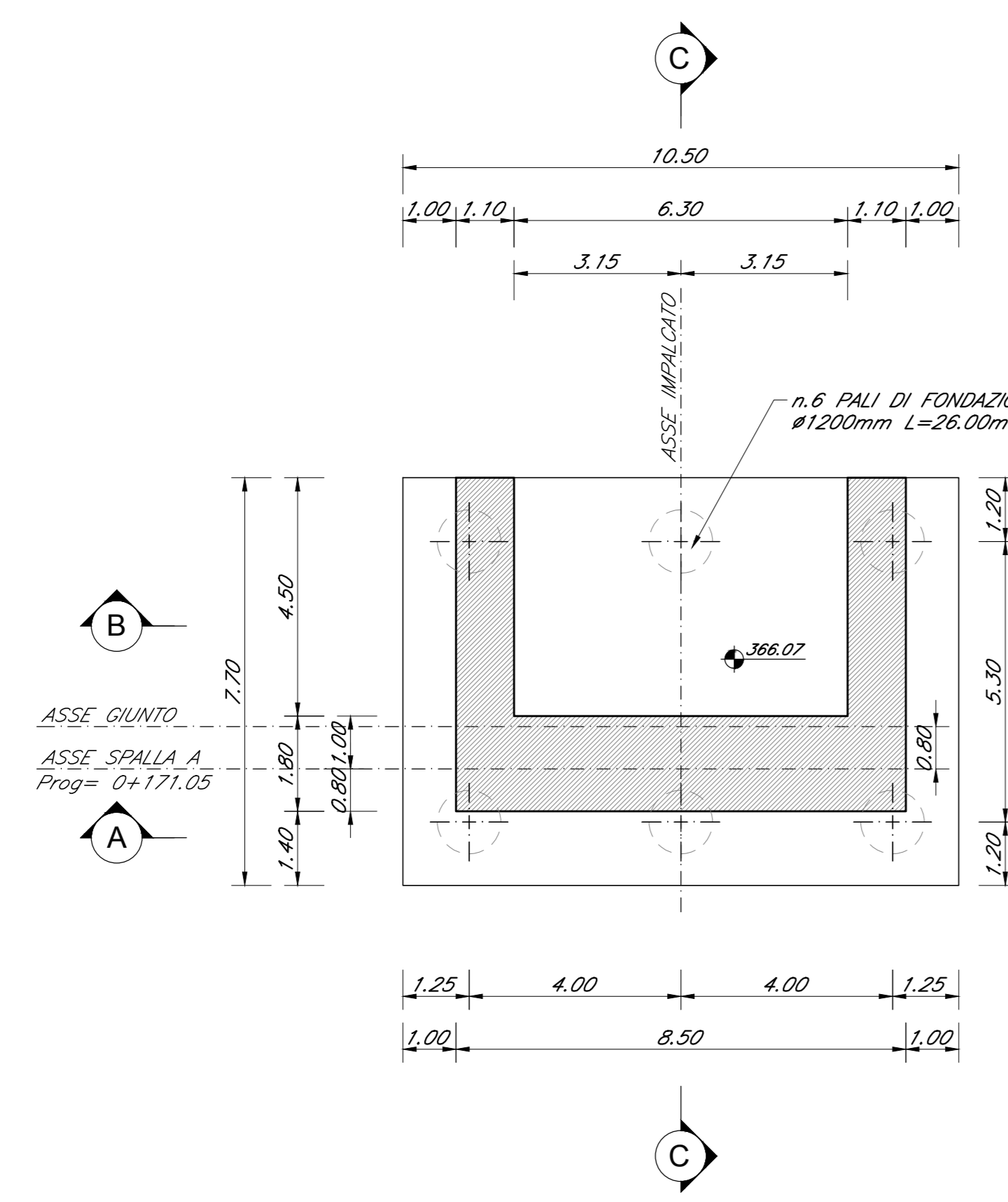
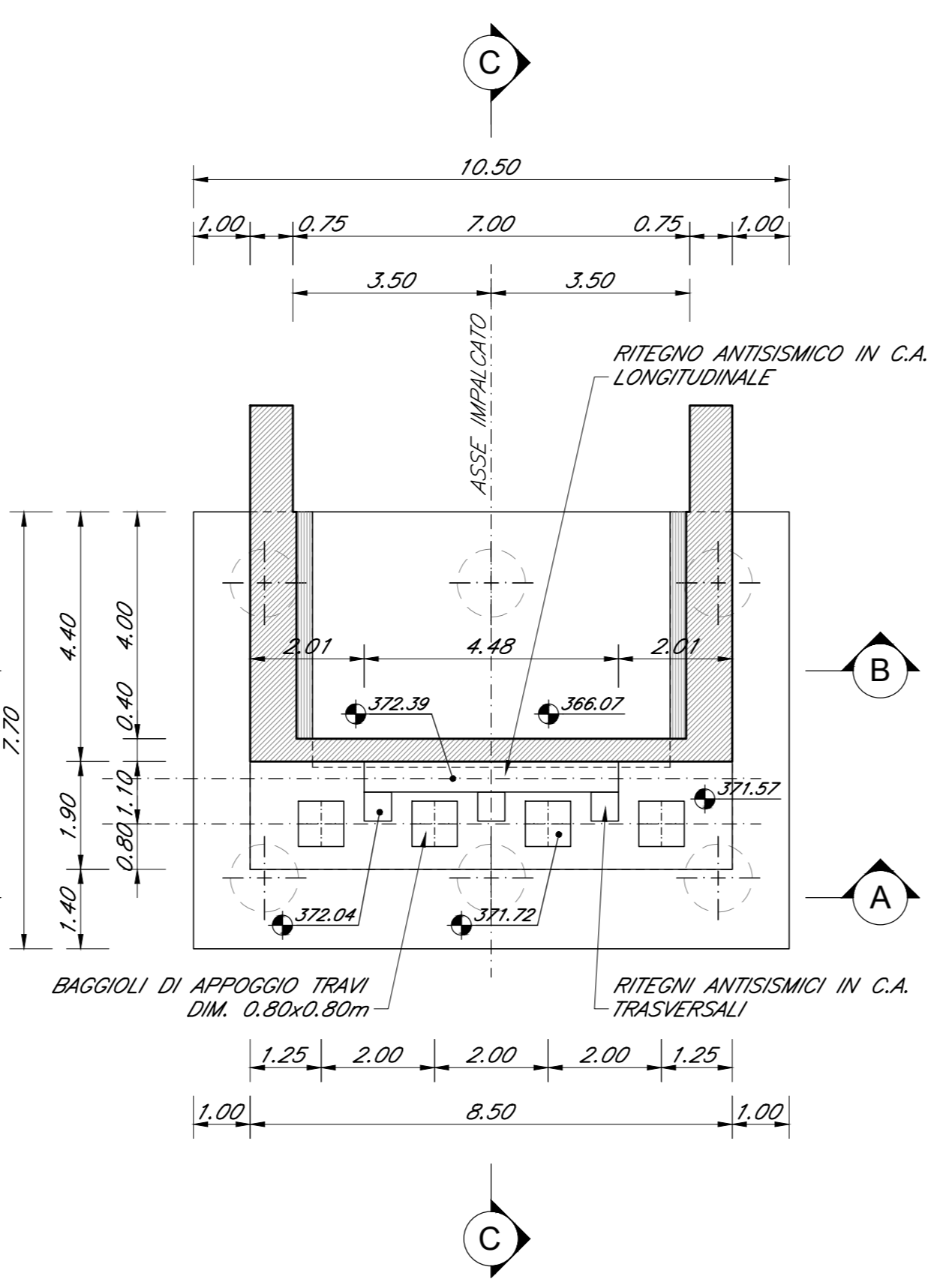


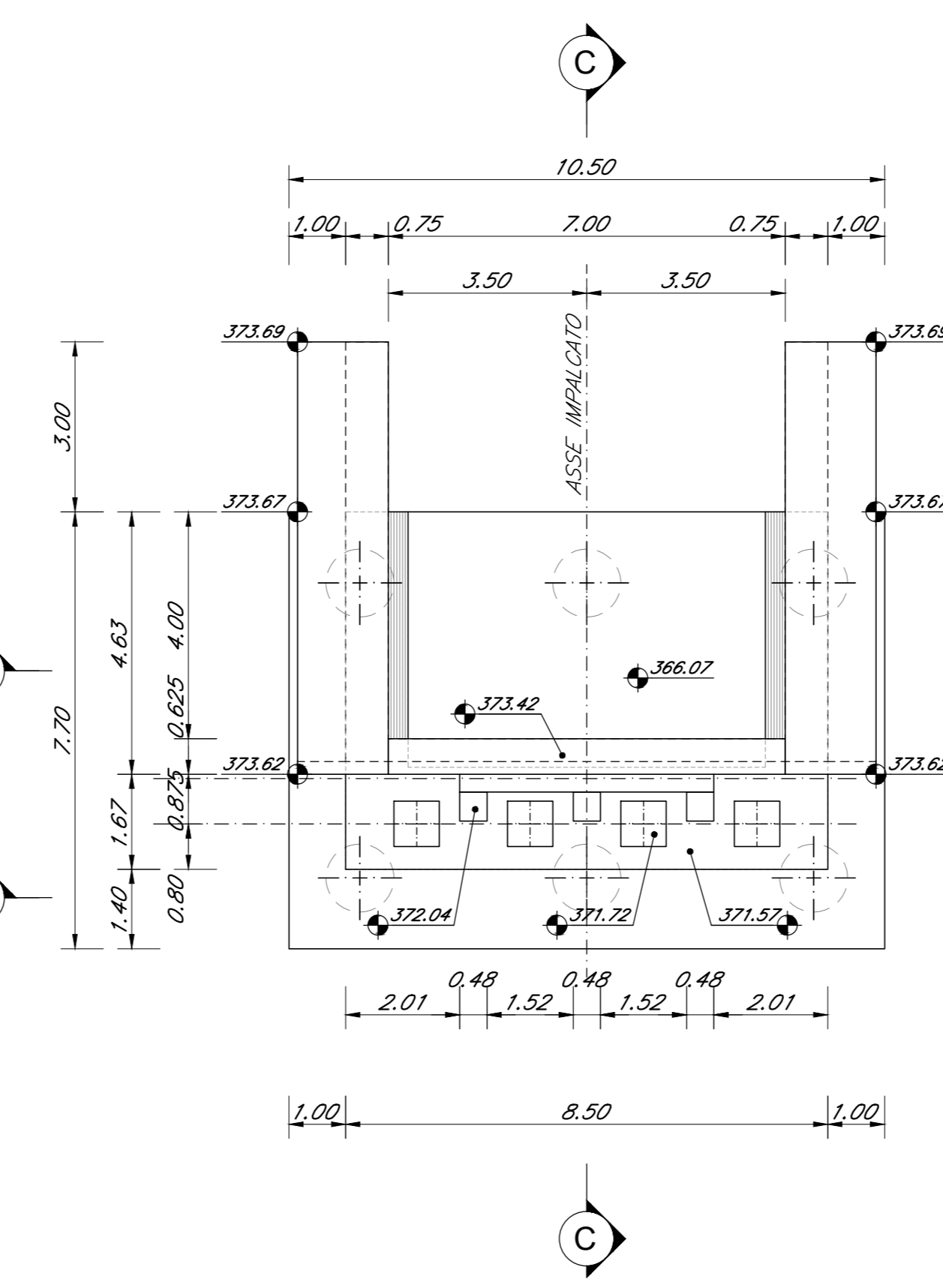
PIANTA FONDAZIONI
Scala 1:100



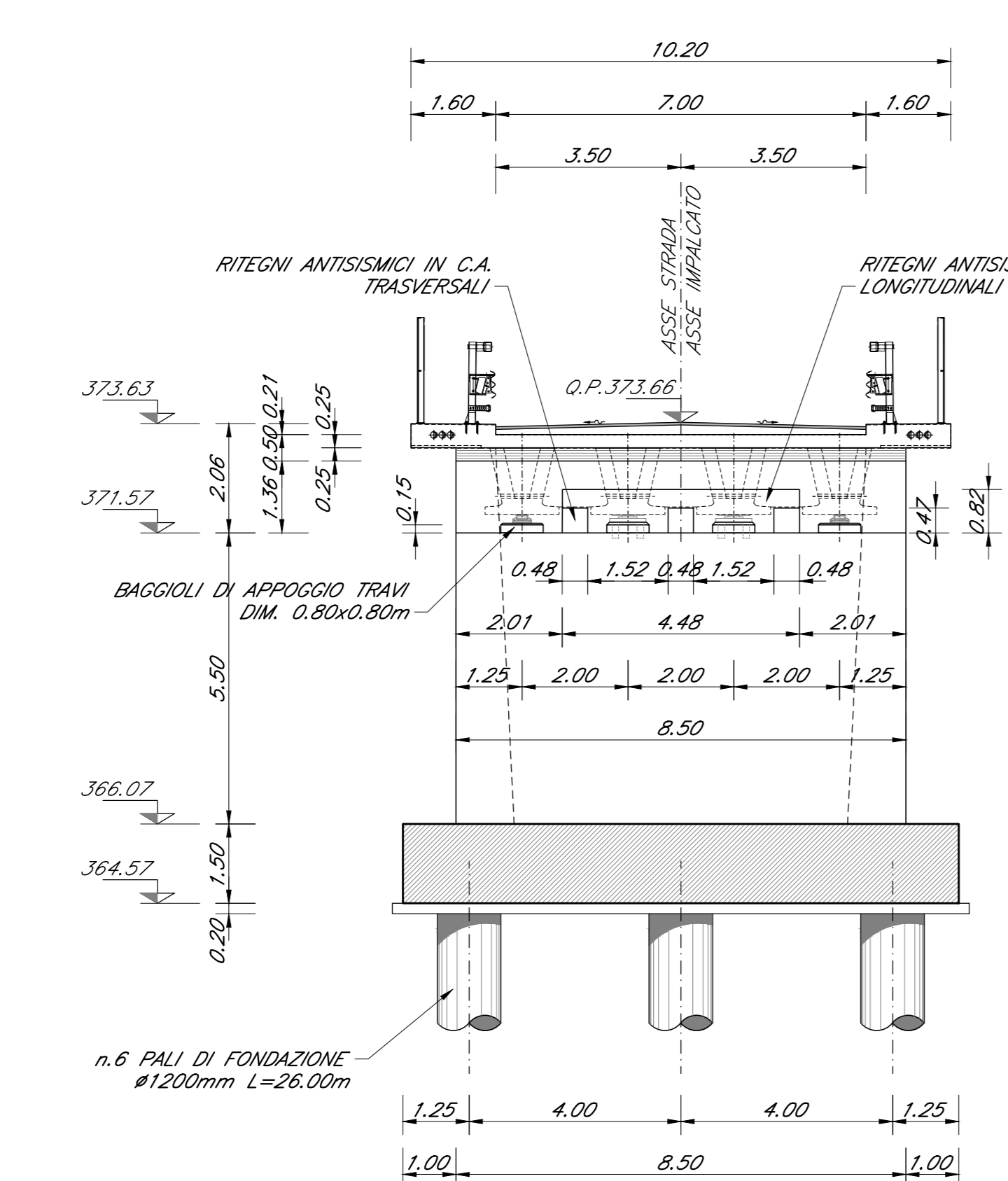
PIANTA A Q.TA 372.00
Scala 1:100



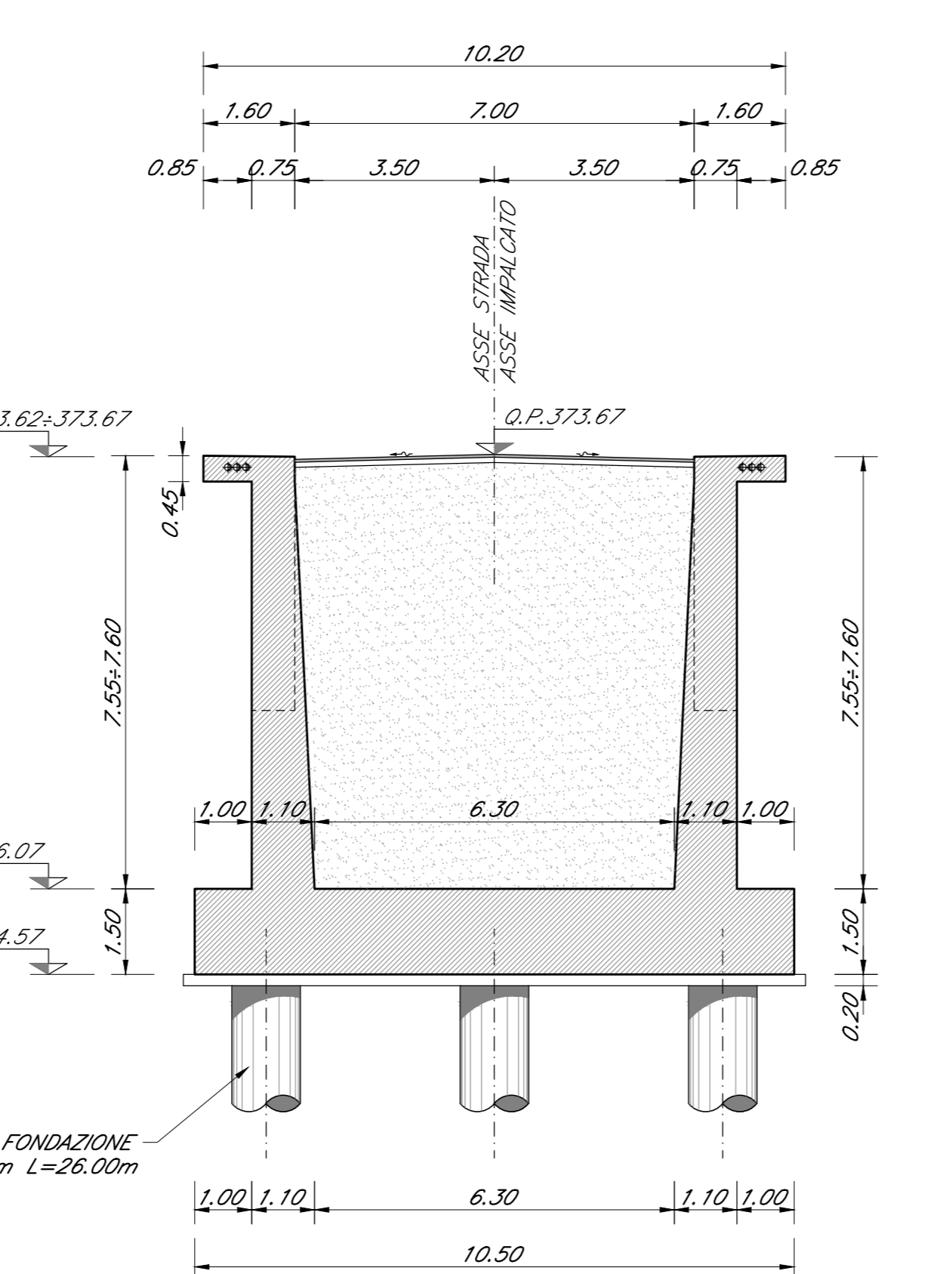
PIANTA QUOTA IMPALCATO
Scala 1:100



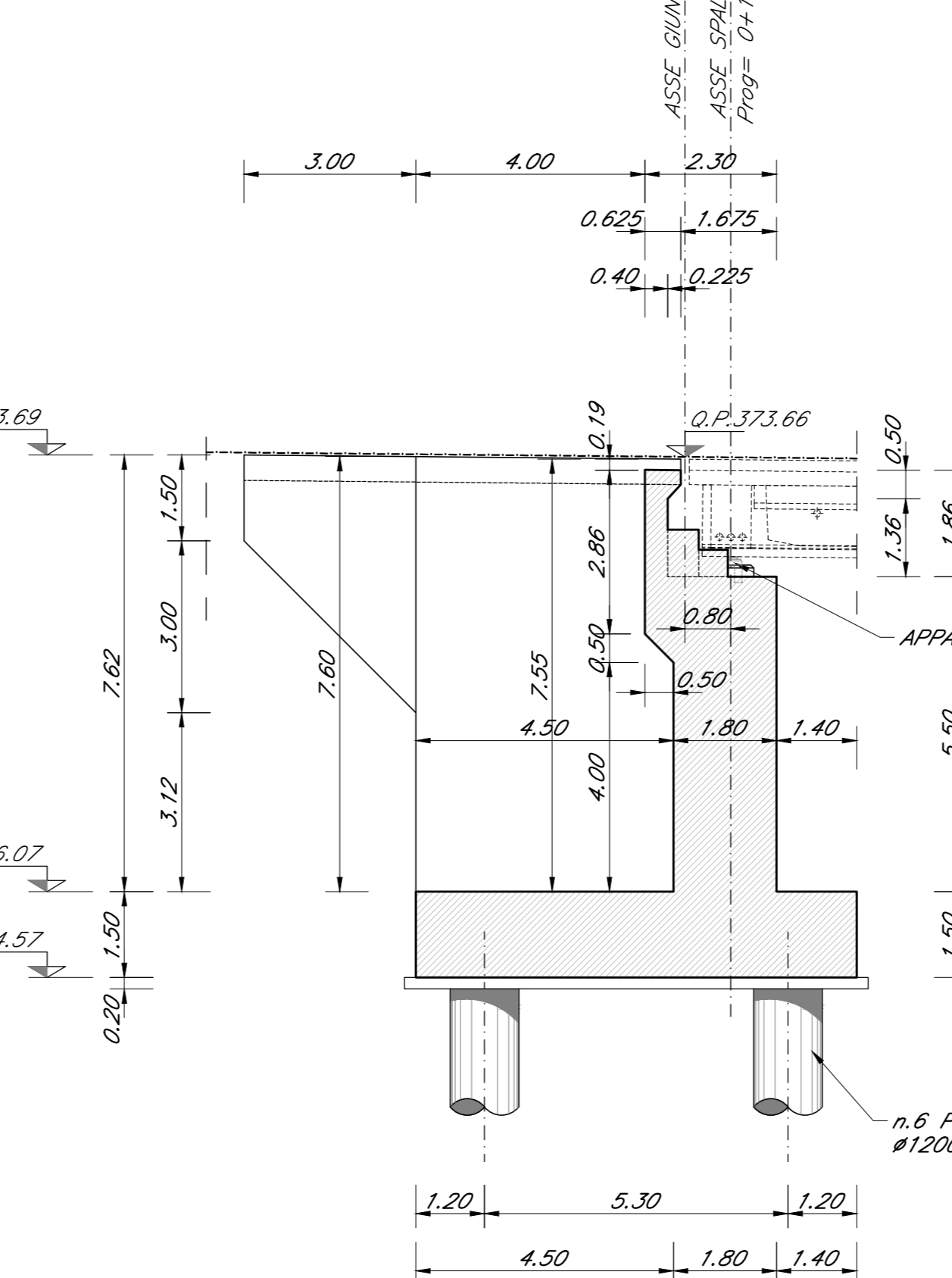
SEZIONE A-A
Scala 1:100



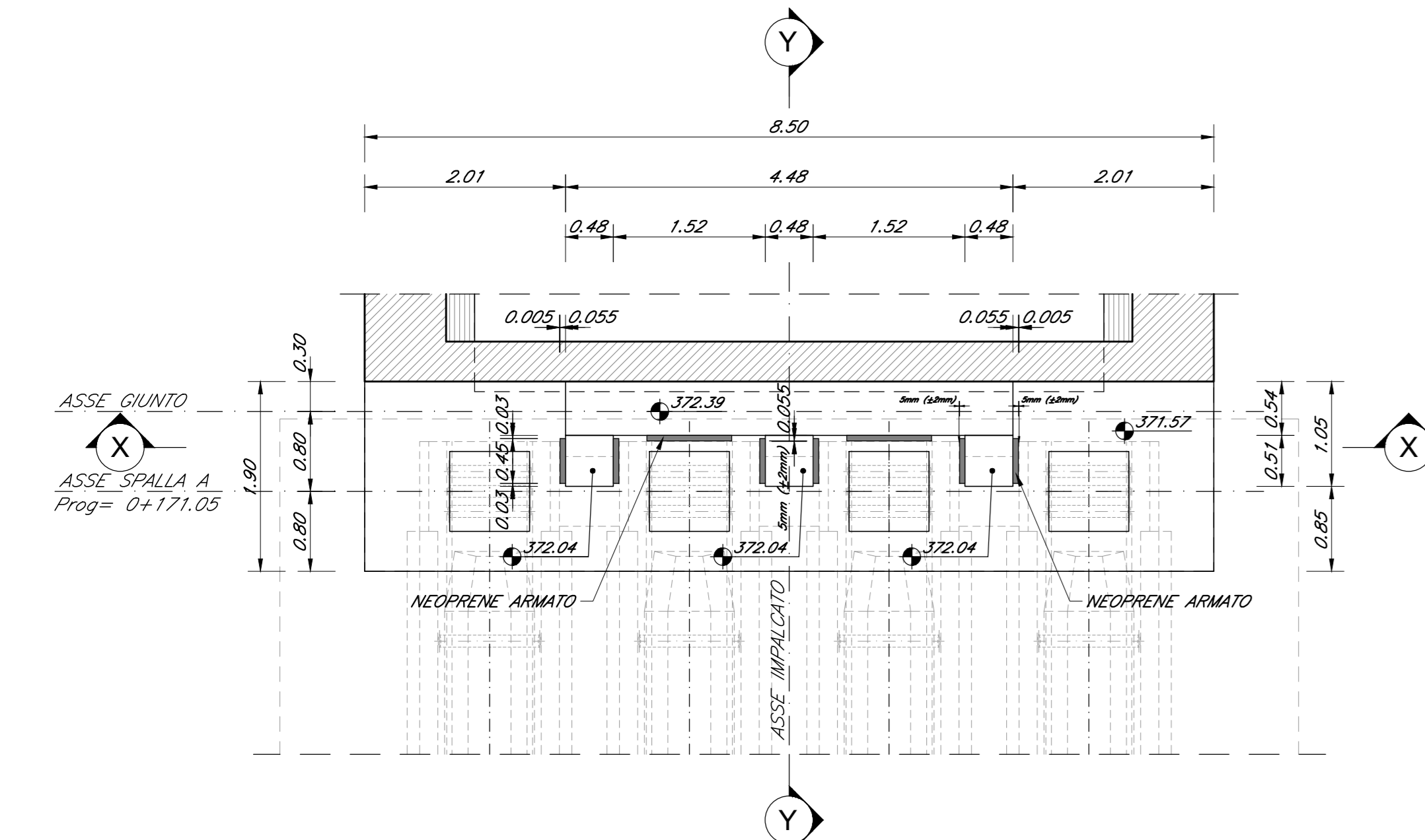
SEZIONE B-B
Scala 1:100



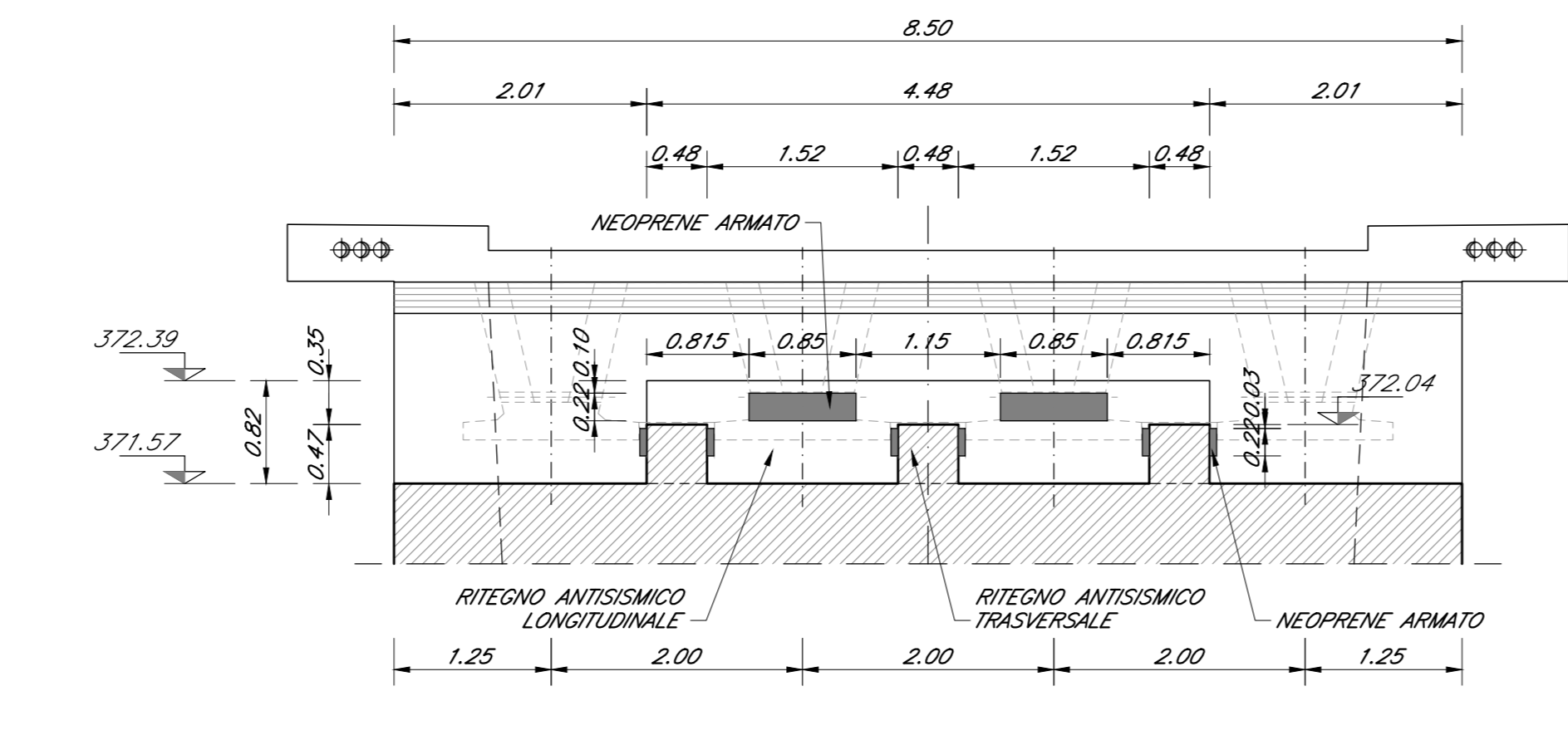
SEZIONE C-C
Scala 1:100



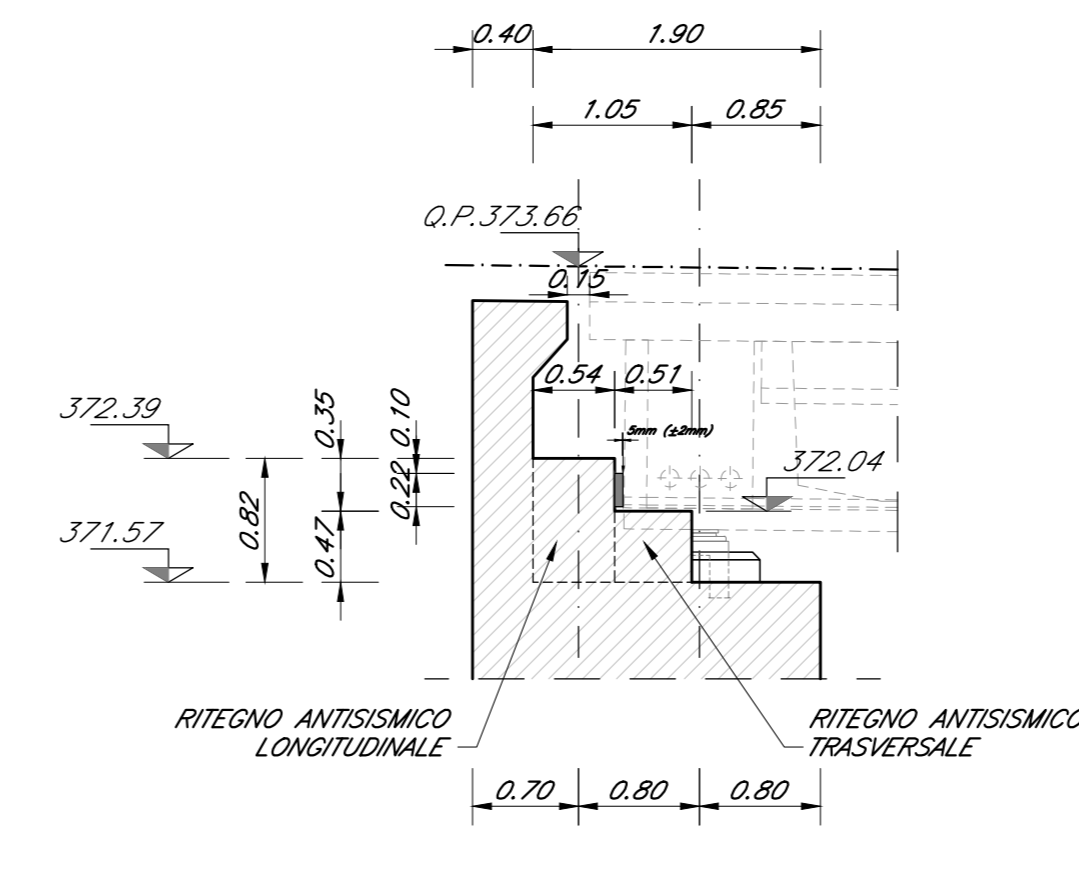
PIANTA RITEGNI ANTISISMICI
Scala 1:50



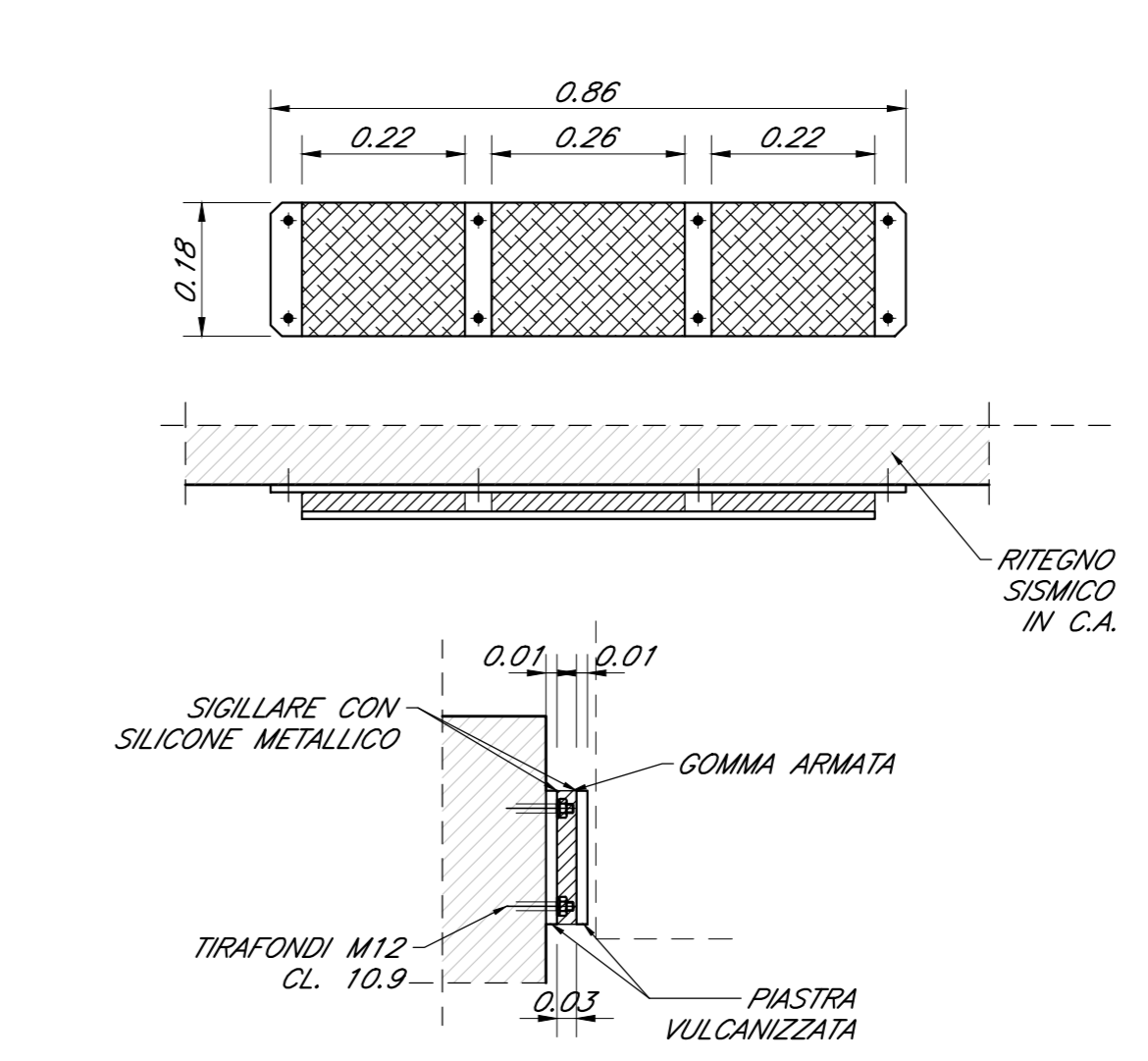
SEZIONE X-X
Scala 1:50



SEZIONE Y-Y
Scala 1:50



DETTAGLIO NEOPRENE ARMATO
Scala 1:10



SP. GOMMA INTERNA = 5 mm
N° COMPLESSIVO STRATI IN GOMMA = 4
SP. SINGOLA CAMERA IN ACCIAIO = 2 mm
N° COMPLESSIVO LAMIERE = 3
ALTEZZA TOT. APPOGGIO (ESCLUSE PASTRE INF. E SUP.) = 26 mm

ELABORATI DI RIFERIMENTO

- Relazione tecnica illustrativa
- Tabella materiali
- Planimetria stato di fatto
- Planimetria generale
- Planimetria di progetto
- Spalla A - Carpenteria
- Spalla B - Carpenteria
- Impalcato, apparecchi di appoggio e giunti
- Impalcato - Planimetria, prospetto e sezioni
- Impalcato - Predalles
- Fasi esecutive costruzione
- Fasi esecutive demolizione
- Travi prefabbricate e traversi - Carpenteria
- Relazione di calcolo impalcato
- Relazione di calcolo spalle

CARATTERISTICHE DEI MATERIALI

PER LA TABELLA MATERIALI E NOTE GENERALI FARE RIFERIMENTO AL DOCUMENTO #F3A02ZZPAIV010002C

NOTE GENERALI

- LUNGHEZZE ESPRESSE IN METRI (TRAMME DOVE DIVERSAMENTE SPECIFICATO)
- QUOTE ESPRESSE IN METRI S.L.M. (TRAMME DOVE DIVERSAMENTE SPECIFICATO)
- ANGOLI ESPRESSE IN GRADI SESSANTESIMALI (TRAMME DOVE DIVERSAMENTE SPECIFICATO)
- LE COORDINATE SONO RELATIVE AL SISTEMA LOCALE DI RESTITUZIONE CETEROMETRICO

COMMITTENTE: **RFI** GRUPPO FERROVIE DELLO STATO ITALIANE

DIREZIONE LAVORI: **ITALFERR** GRUPPO FERROVIE DELLO STATO ITALIANE

APPALTATORE: **HIRPINIA - ORSARA AV** SOCI: **webuild Italia** **PIZZAROTTI**

PROGETTAZIONE: **ROCKSOIL** MANDANTI: **NET** **OPINI** **GPF**

PROGETTO ESECUTIVO

ITINERARIO NAPOLI - BARI
RADDOPPIO TRATTA APICE - ORSARA
IL LOTTO FUNZIONALE HIRPINIA - ORSARA

VIABILITA'
IV01-CAVALCAVIA PROVVISORIO
CAVALCAFERROVIA
Spalla A - Carpenteria

APPALTATORE	DIRETTORE DELLA PROGETTAZIONE	PROGETTISTA
Consorto HIRPINIA - ORSARA AV Il Direttore Tecnico Ing. F. M. Giannone 30/09/2022	Il Responsabile integrazione fra le varie prestazioni specialistiche Ing. G. Casarà	NET Ing. R. Zanon

COMMESSA	LOTTO	FASE	ENTE	TIPO DOC.	OPERA/DISCIPLINA	PROGR.	REV.	SCALA:
I	F3A	02	E	ZZ	PA	I	V0100	002 C 1:100

Rev.	Descrizione	Redatto	Data	Verificato	Data	Approvato	Data	Autorizzato Data
A	C.08.00 - Emissione 100g	P. Tonello	06/02/22	L. Orsato	06/02/22	T. Finocchietti	06/02/22	Ing. R. Zanon
B	C.08.01 - A valle del cantiere	P. Tonello	06/02/22	L. Orsato	06/02/22	A. Calero	06/02/22	
C	C.08.03 - A valle del cantiere	P. Tonello	30/09/22	L. Orsato	30/09/22	A. Calero	06/02/22	

File: I3A02ZZPAIV010002C.dwg n. Ediz.: 0