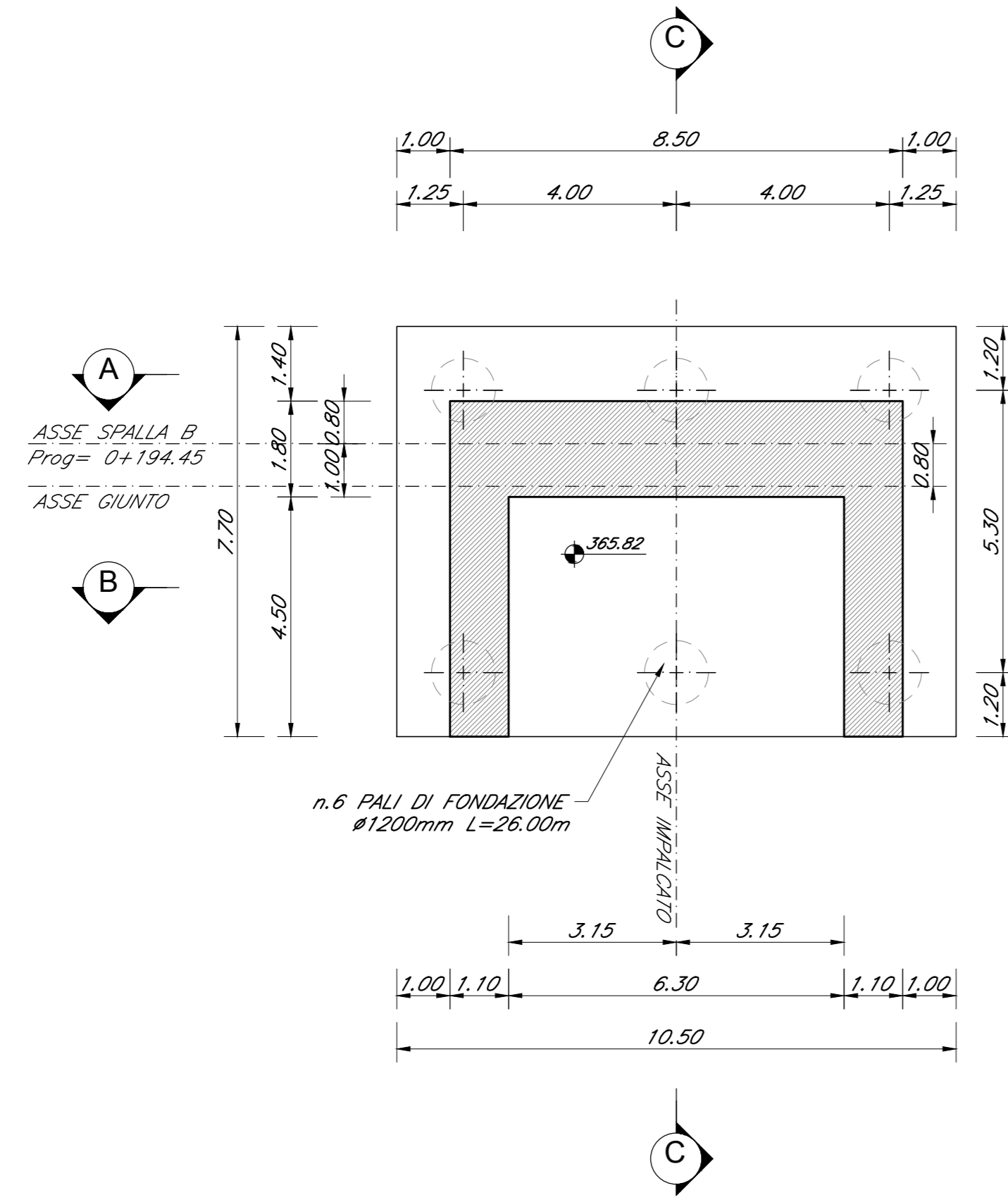
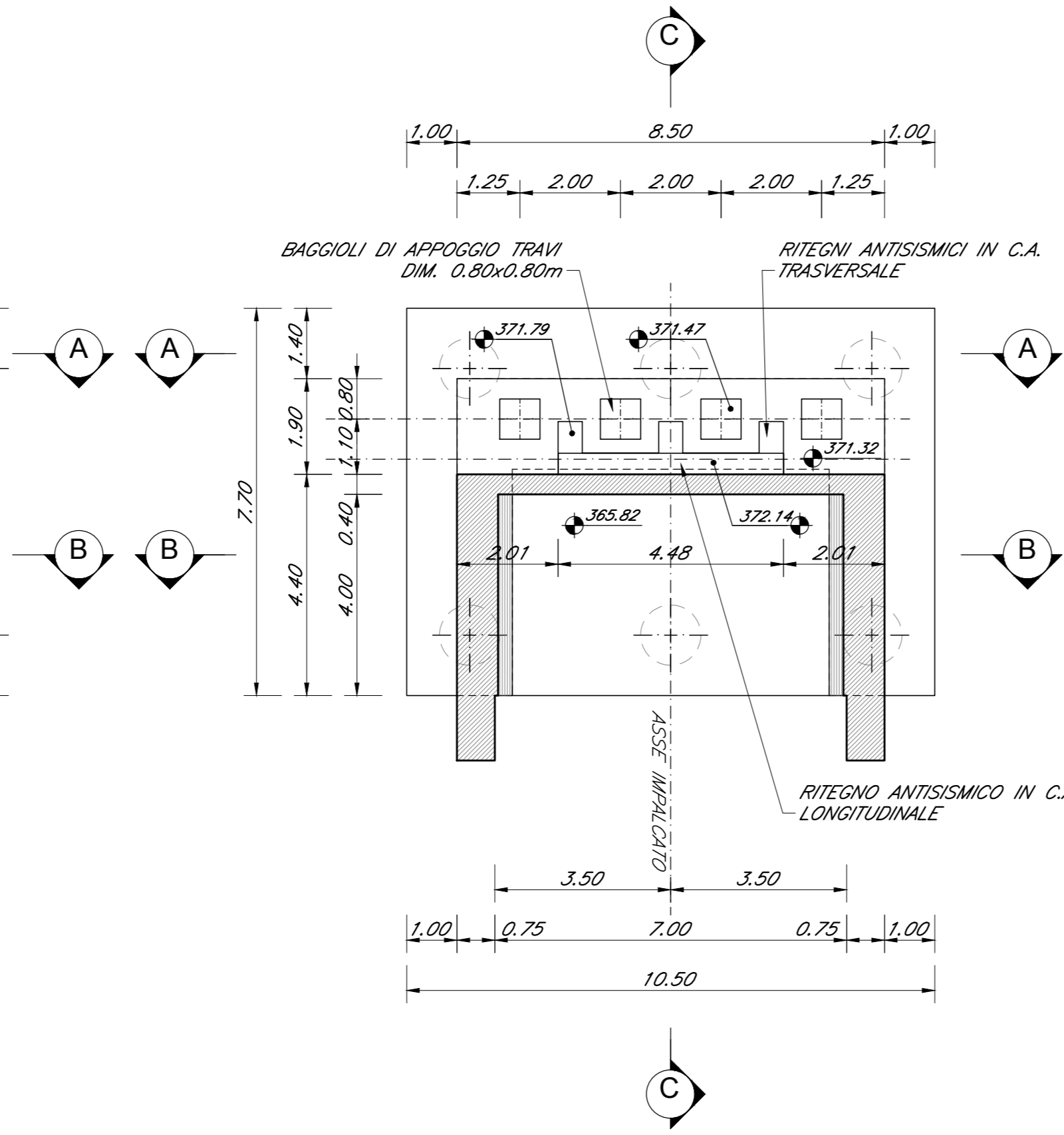


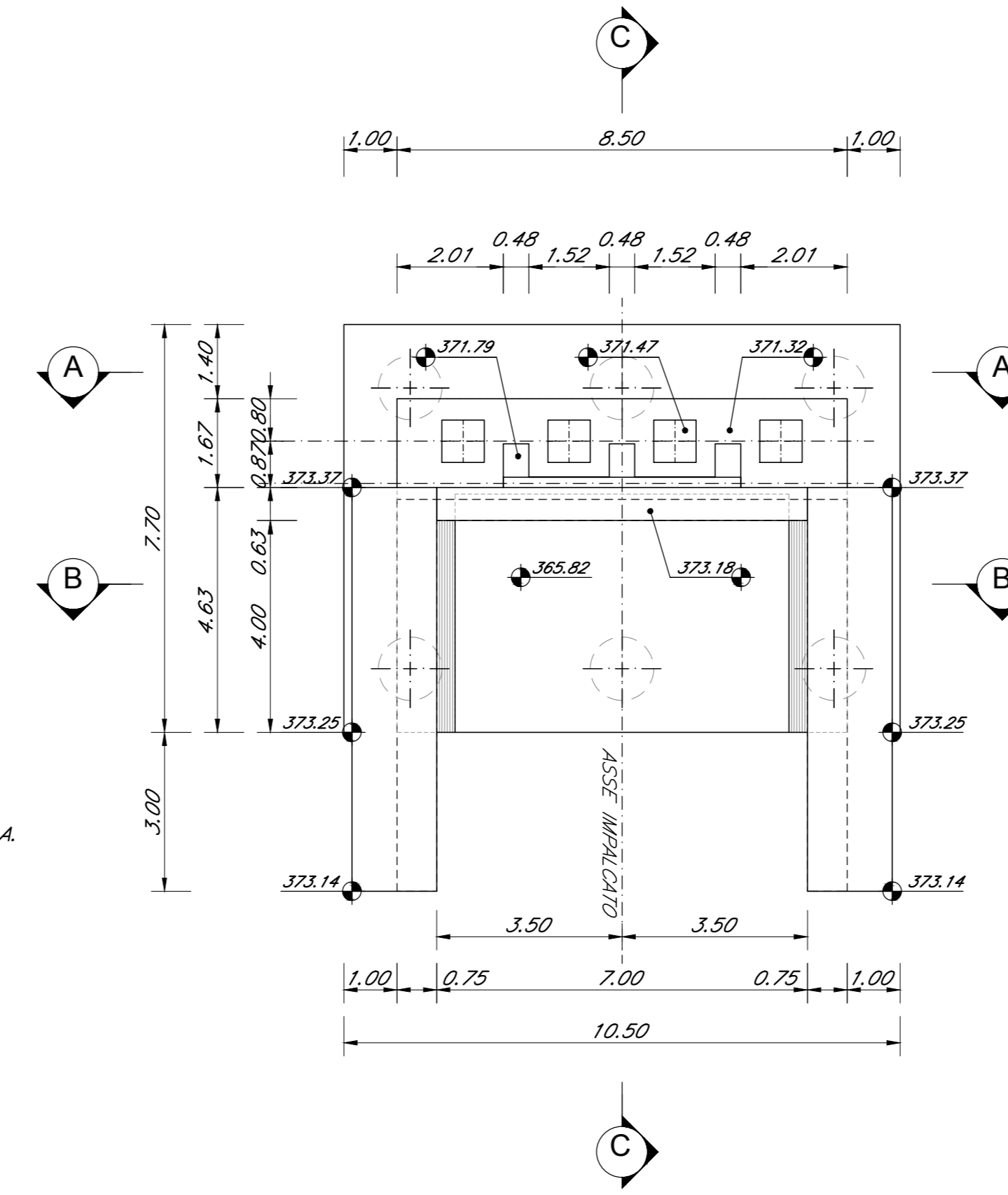
PIANTA FONDAZIONI  
Scala 1:100



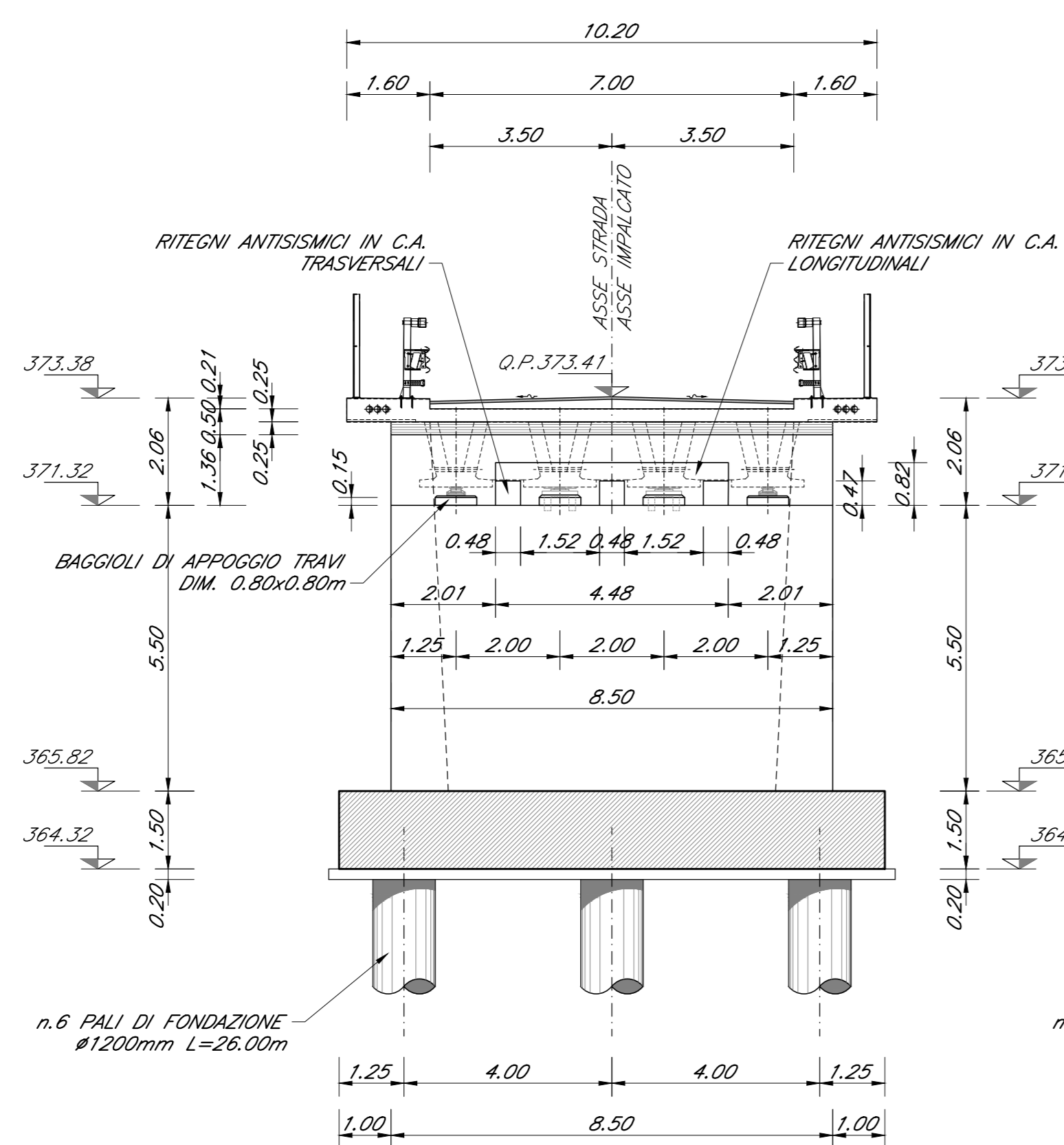
PIANTA A Q.TA 371.00  
Scala 1:100



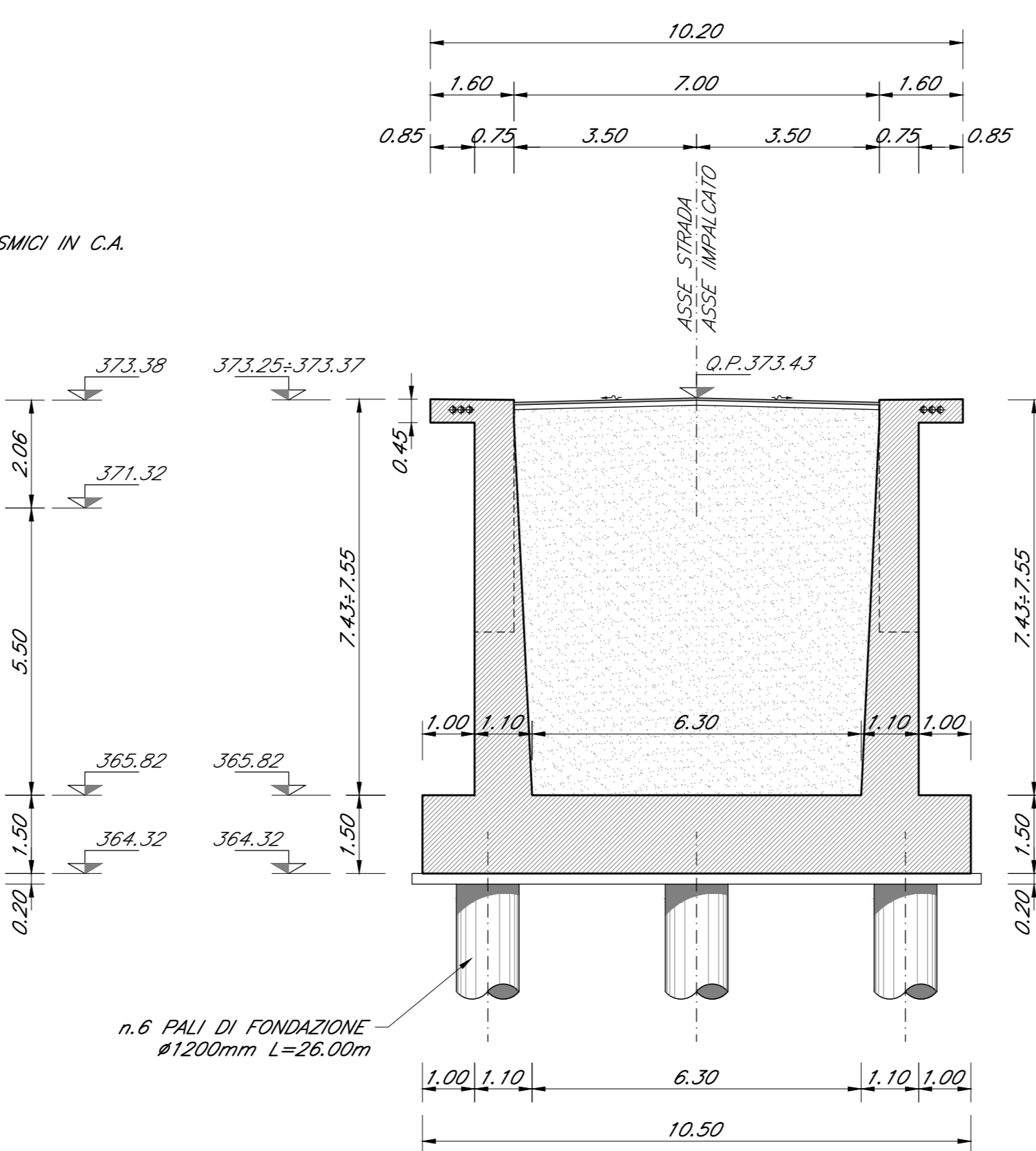
PIANTA QUOTA IMPALCATO  
Scala 1:100



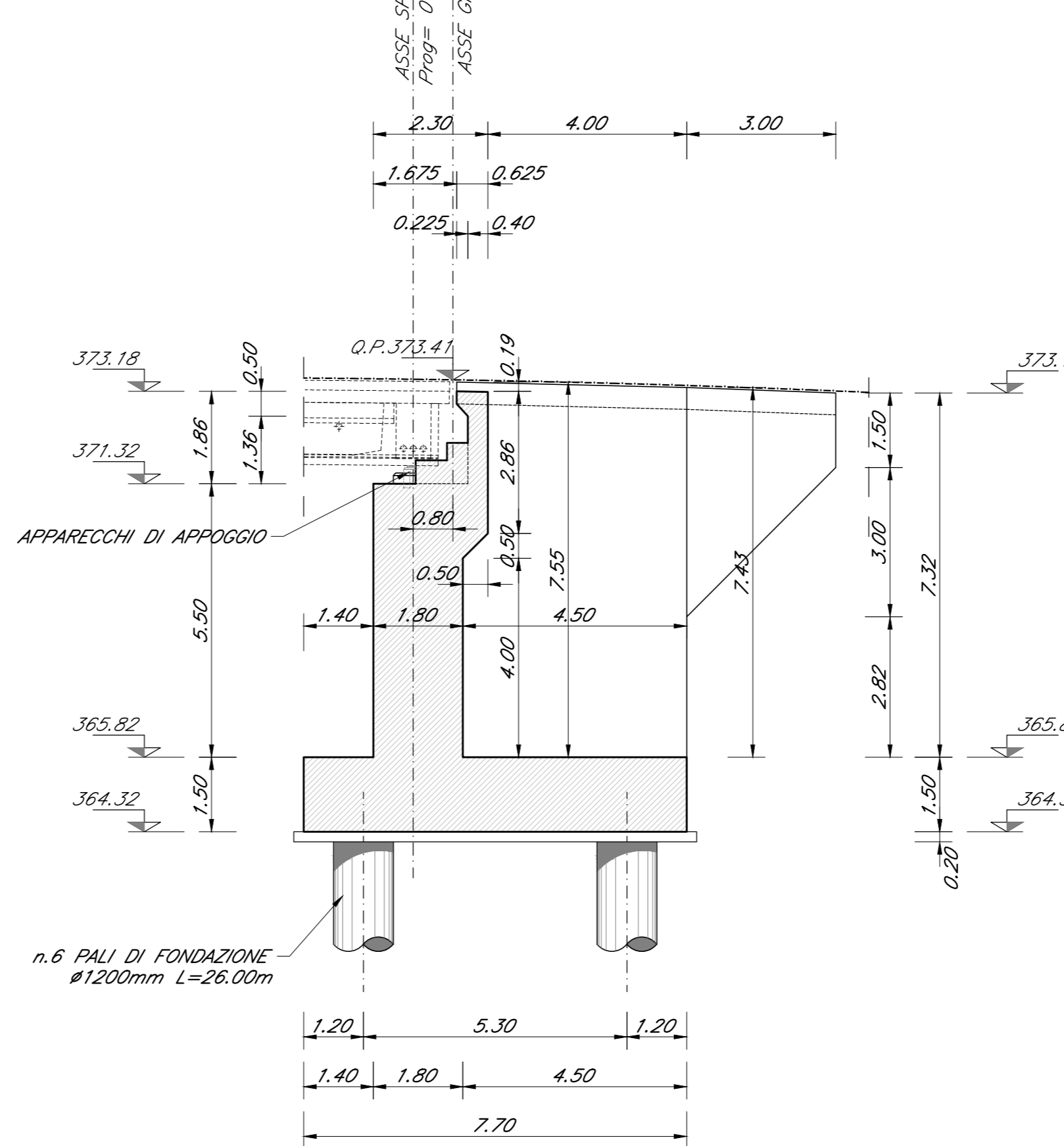
SEZIONE A-A  
Scala 1:100



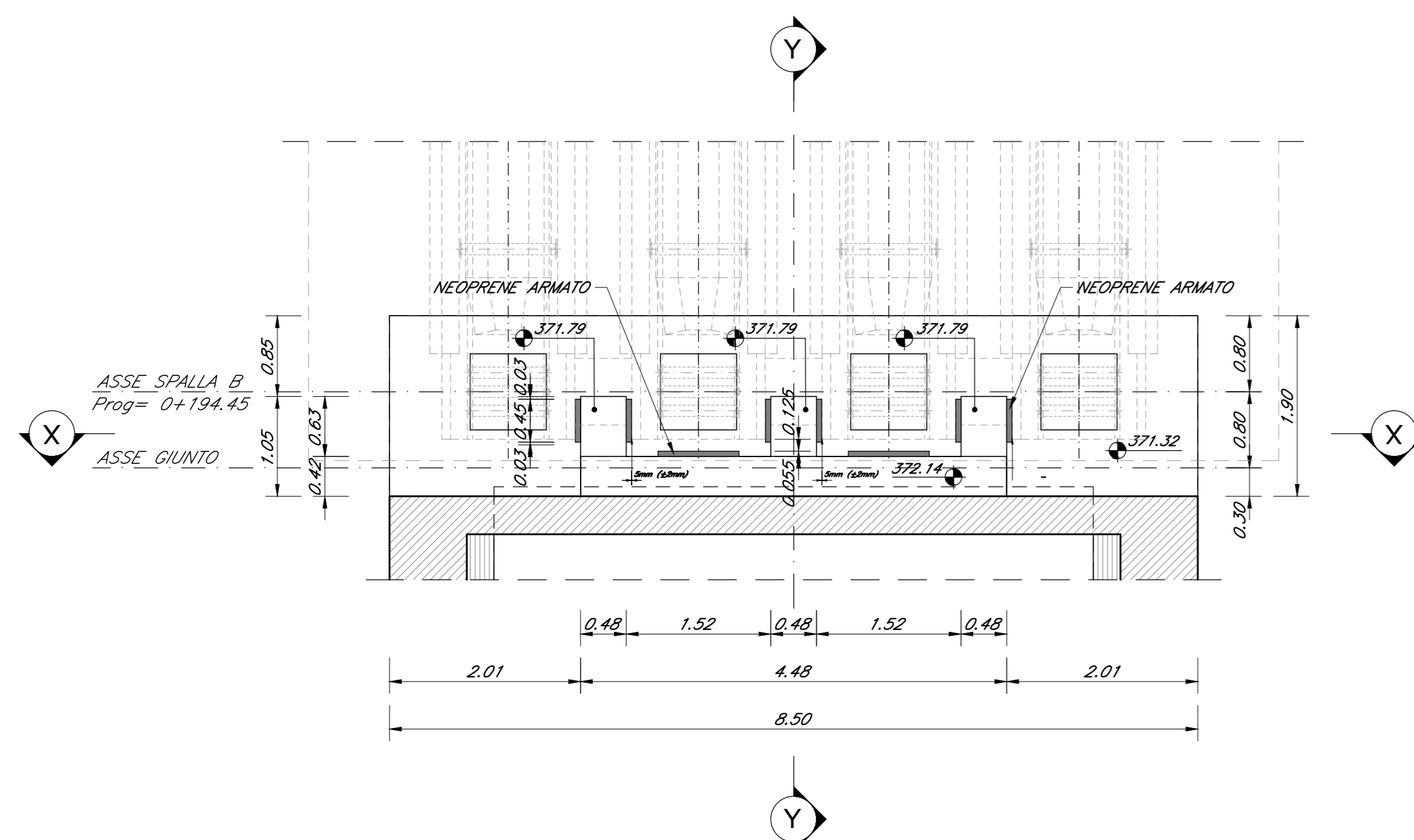
SEZIONE B-B  
Scala 1:100



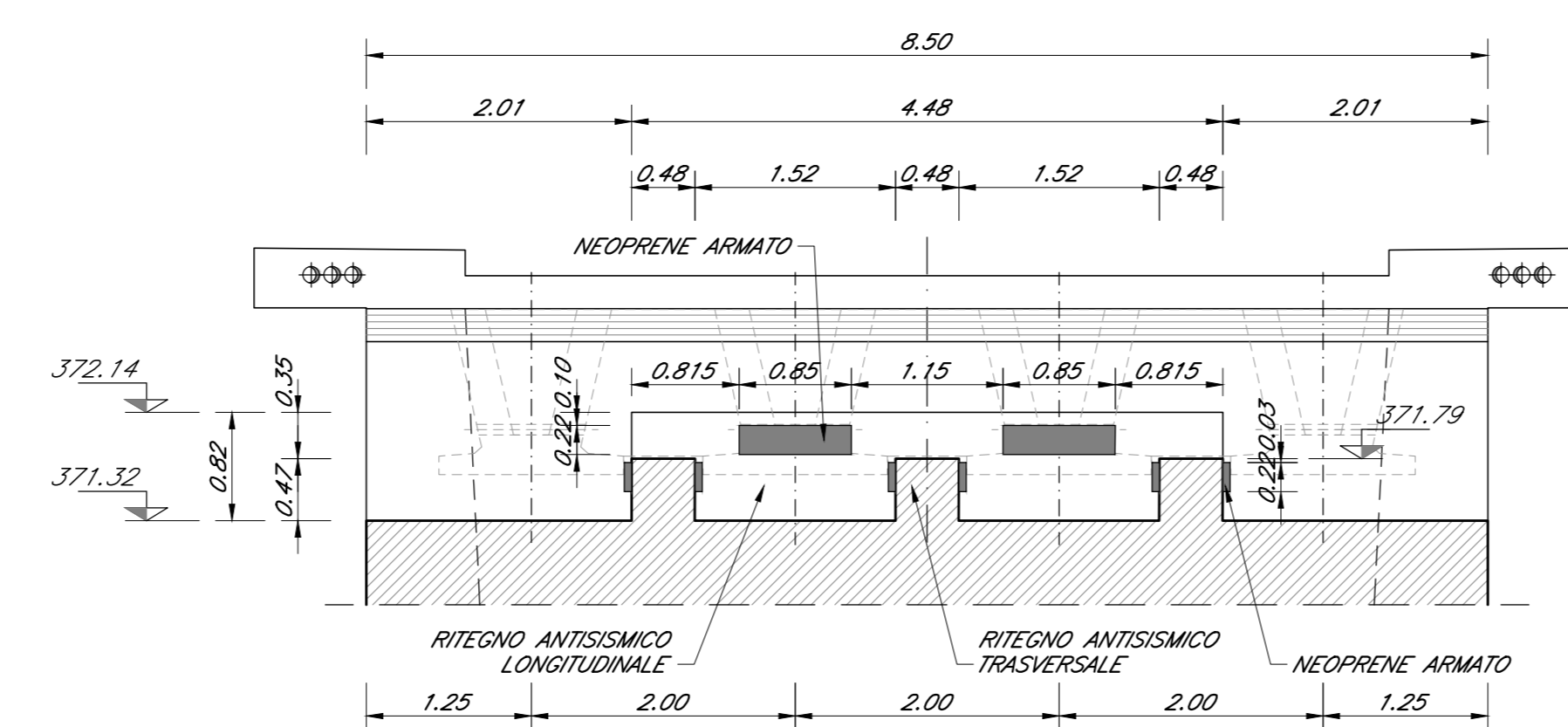
SEZIONE C-C  
Scala 1:100



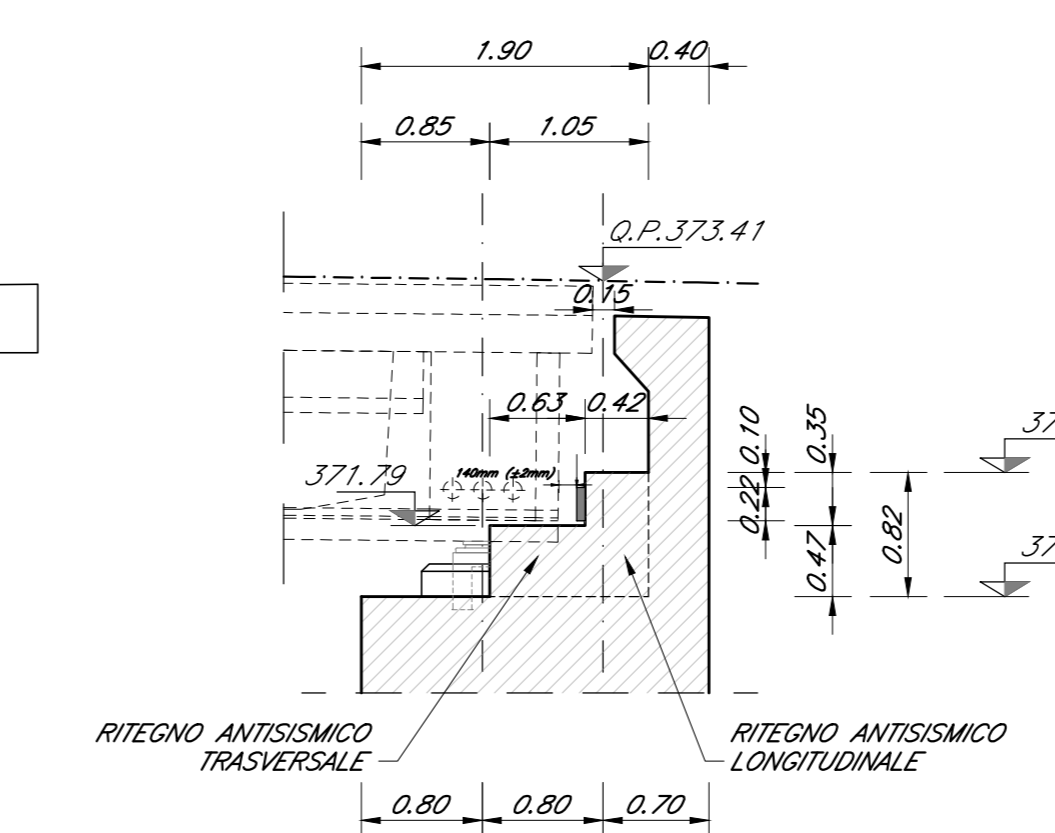
PIANTA RITEGNI ANTISISMICI  
Scala 1:50



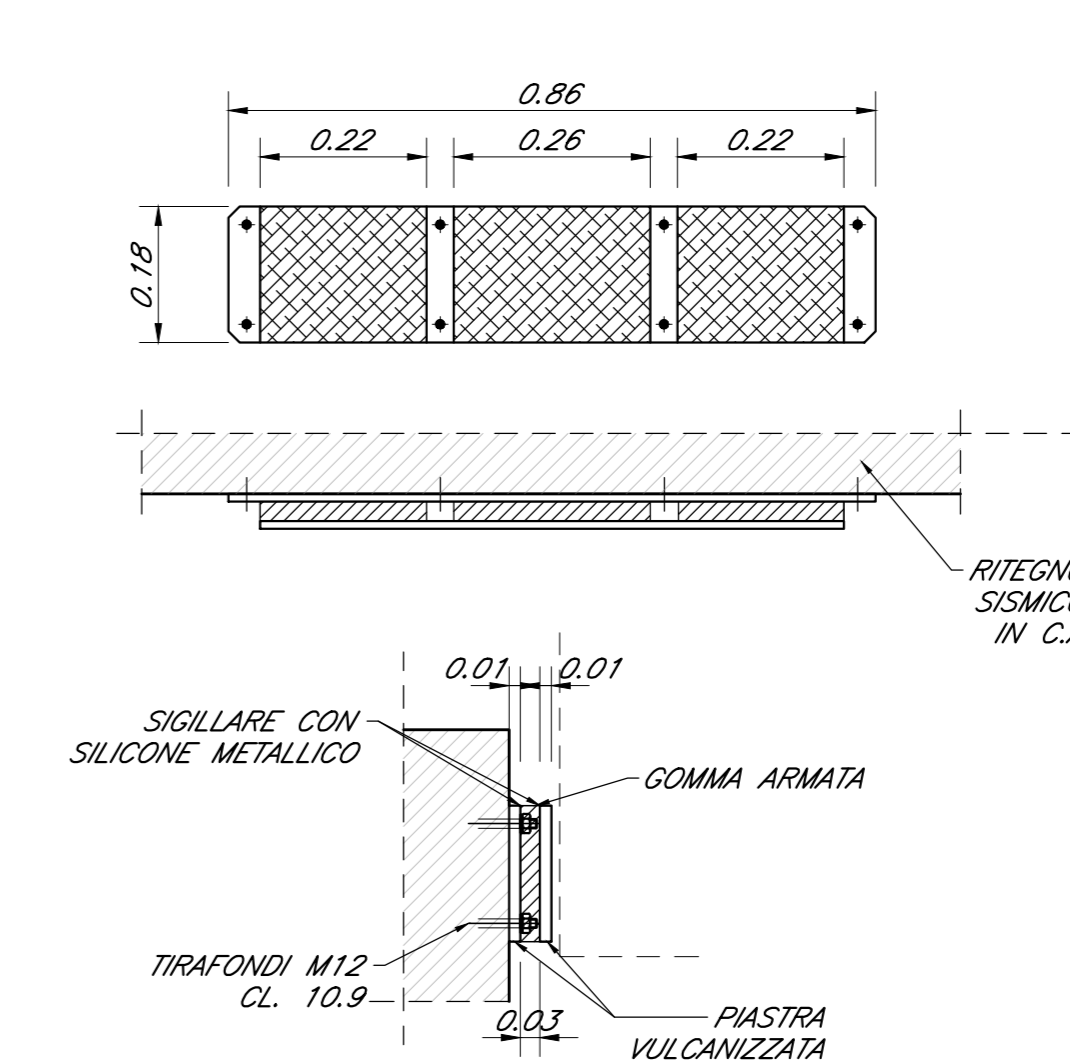
SEZIONE X-X  
Scala 1:50



SEZIONE Y-Y  
Scala 1:50



DETTAGLIO NEOPRENE ARMATO  
Scala 1:10



SR GOMMA INTERNA = 5 mm  
N° COMPLESSIVO STRATI IN GOMMA = 4  
SR SINGOLA LAMIERA IN ACCIAIO = 2 mm  
N° COMPLESSIVO LAMIERE = 3  
ALTEZZA TOT. APPOGGIO (ESCLUSE PIASTRE INF. E SUP.) = 26 mm

ELABORATI DI RIFERIMENTO

- Relazione tecnica illustrativa
- Tabella materiali
- Planimetria stato di fatto
- Planimetria generale
- Planimetria di progetto
- Spalle 1 e fase 2 - Pianta e sezioni
- Spalla A - Carpenteria
- Spalla B - Carpenteria
- Impalcato, apparecchi di appoggio e giunti
- Impalcato - Planimetria, progetto e sezioni
- Impalcato - Predalles
- Fasi esecutive costruzione
- Fasi esecutive demolizione
- Travi prefabbricate e traverzi - Carpenteria
- Relazione di calcolo impalcato
- Relazione di calcolo spalle

CARATTERISTICHE DEI MATERIALI

PER LA TABELLA MATERIALI E NOTE GENERALI FARE RIFERIMENTO AL DOCUMENTO #F3A02ZZPAIV10003C

NOTE GENERALI

- LUNGHEZZE ESPRESSE IN METRI (TRAMME DOVE DIVERSAMENTE SPECIFICATO)
- QUOTE ESPRESSE IN METRI S.L.M. (TRAMME DOVE DIVERSAMENTE SPECIFICATO)
- ANGOLI ESPRESSE IN GRADI SESSANTESIMALI (TRAMME DOVE DIVERSAMENTE SPECIFICATO)
- LE COORDINATE SONO RELATIVE AL SISTEMA LOCALE DI RESTITUZIONE CETEROMETRICO

COMMITTENTE:  
**RFI**  
GRUPPO FERROVIE DELLO STATO ITALIANO

DIREZIONE LAVORI:  
**ITALFERR**  
GRUPPO FERROVIE DELLO STATO ITALIANO

APPALTATORE:  
HIRPINIA - ORSARA AV  
CONSORZIO:  
**webuild Italia**

PROGETTAZIONE:  
MANDATARIA:  
**ROCKSOIL S.p.A.**  
MANDANTI:  
**NET INGENIERING**, **OPINI**, **GPF**

PROGETTO ESECUTIVO  
**ITINERARIO NAPOLI - BARI**  
**RADDOPPIO TRATTA APICE - ORSARA**  
**IL LOTTO FUNZIONALE HIRPINIA - ORSARA**  
VIABILITA'  
IV01-CAVALCAVIA PROVVISORIO  
CAVALCAFERRROVIA  
Spalla B - Carpenteria

APPALTATORE: Consorzio HIRPINIA - ORSARA AV  
Il Direttore Tecnico  
Ing. F. M. Gianvittorio  
30/09/2022

DIRETTORE DELLA PROGETTAZIONE  
Il Responsabile Integratore fra le varie prestazioni specialistiche  
Ing. G. Casiani

PROGETTISTA  
**NET INGENIERING**  
Ing. R. Zanon

COMMESSA LOTTO FASE ENTE TIPO DOC. OPERA/DISCIPLINA PROG. REV. SCALA:  
**I F 3 A 0 2 E Z Z P A I V 0 1 0 0 0 3 C** 1:100

| Rev. | Descrizione                     | Redatto    | Data     | Verificato | Data     | Approvato       | Data     | Autorizzato   | Data     |
|------|---------------------------------|------------|----------|------------|----------|-----------------|----------|---------------|----------|
| A    | C.08.00 - Emissione 180g        | P. Toraldo | 09/02/22 | L. Orsano  | 09/02/22 | T. Finocchietti | 09/02/22 | Ing. R. Zanon | 09/02/22 |
| B    | C.08.01 - Valori del calcolo    | P. Toraldo | 09/02/22 | L. Orsano  | 09/02/22 | A. Calisto      | 09/02/22 |               |          |
| C    | C.08.03 - Avvio dei costruzioni | P. Toraldo | 30/09/22 | L. Orsano  | 30/09/22 | A. Calisto      | 30/09/22 |               |          |