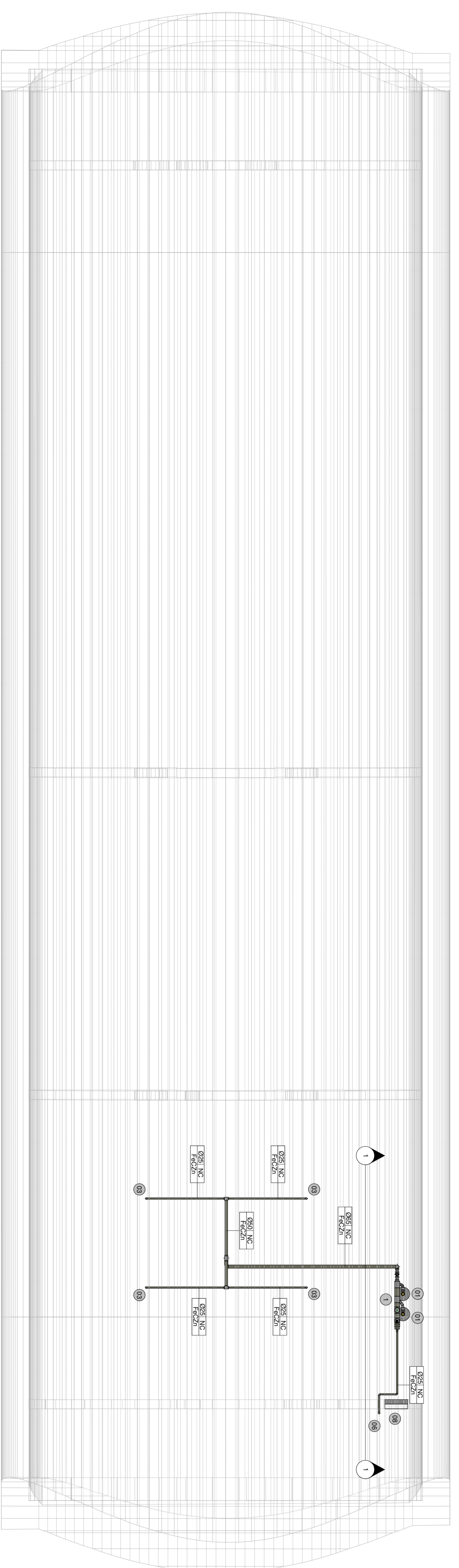
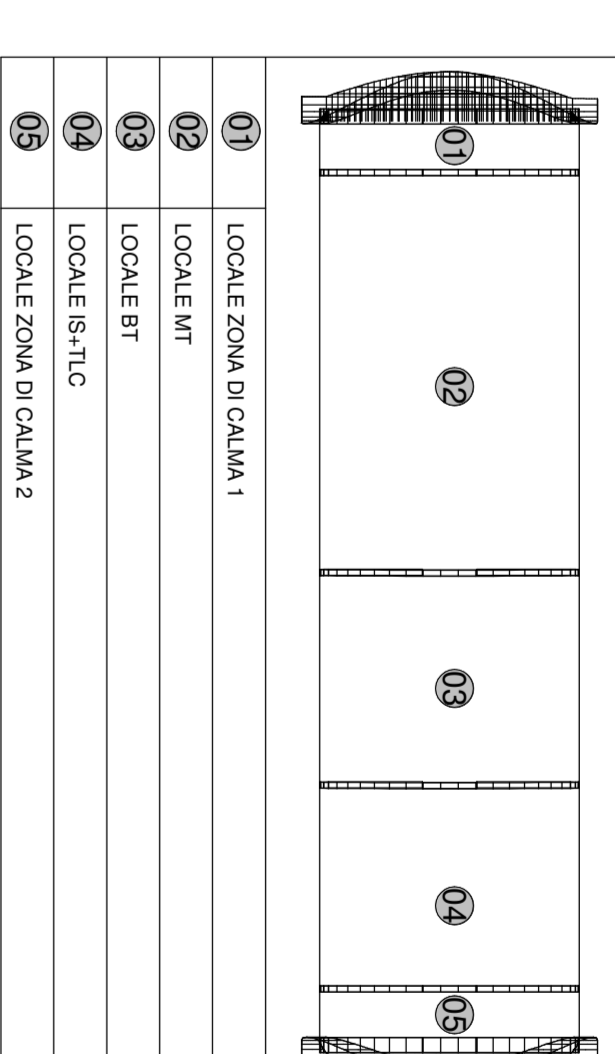


PANTA DISPOSIZIONE APPARECCHIATURE SPERIMENTO A GAS BYPASS  
PPT - PA 45-506



KEY MAP BYPASS PPT 45-506



LEGENDA APPARECCHIATURE SPERIMENTO A GAS

- 1) BOMBALE CONTINENTE DALL'ESTERNO
- 2) SONDA DI PRESSIONE
- 3) LOCALITÀ
- 4) VALVOLA A SPINTE
- 5) VALVOLA BIPORTAZIONE
- 6) VALVOLA A SICUREZZA CON SCARICO COMPLETAMENTE ALL'ESTERNO
- 7) COLLETTORI
- 8) SERBINOVA DI SOVRAPRESSIONE

LEGENDA INDICATORE TUBAZIONI

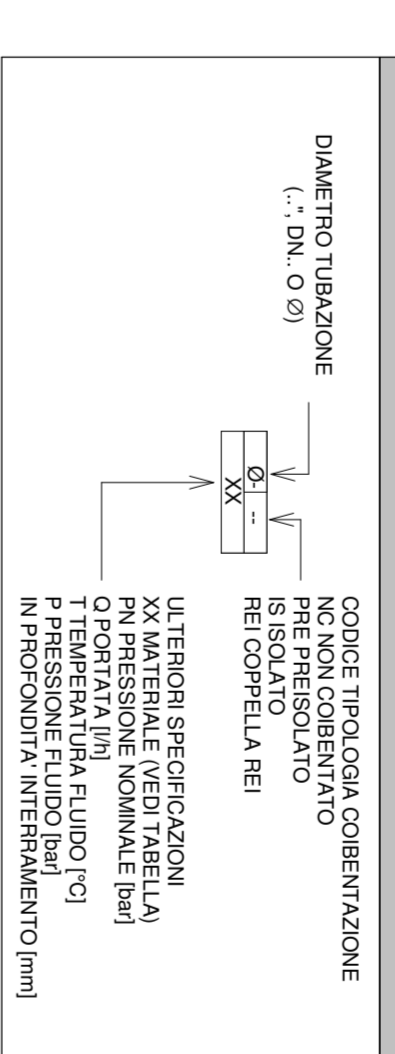
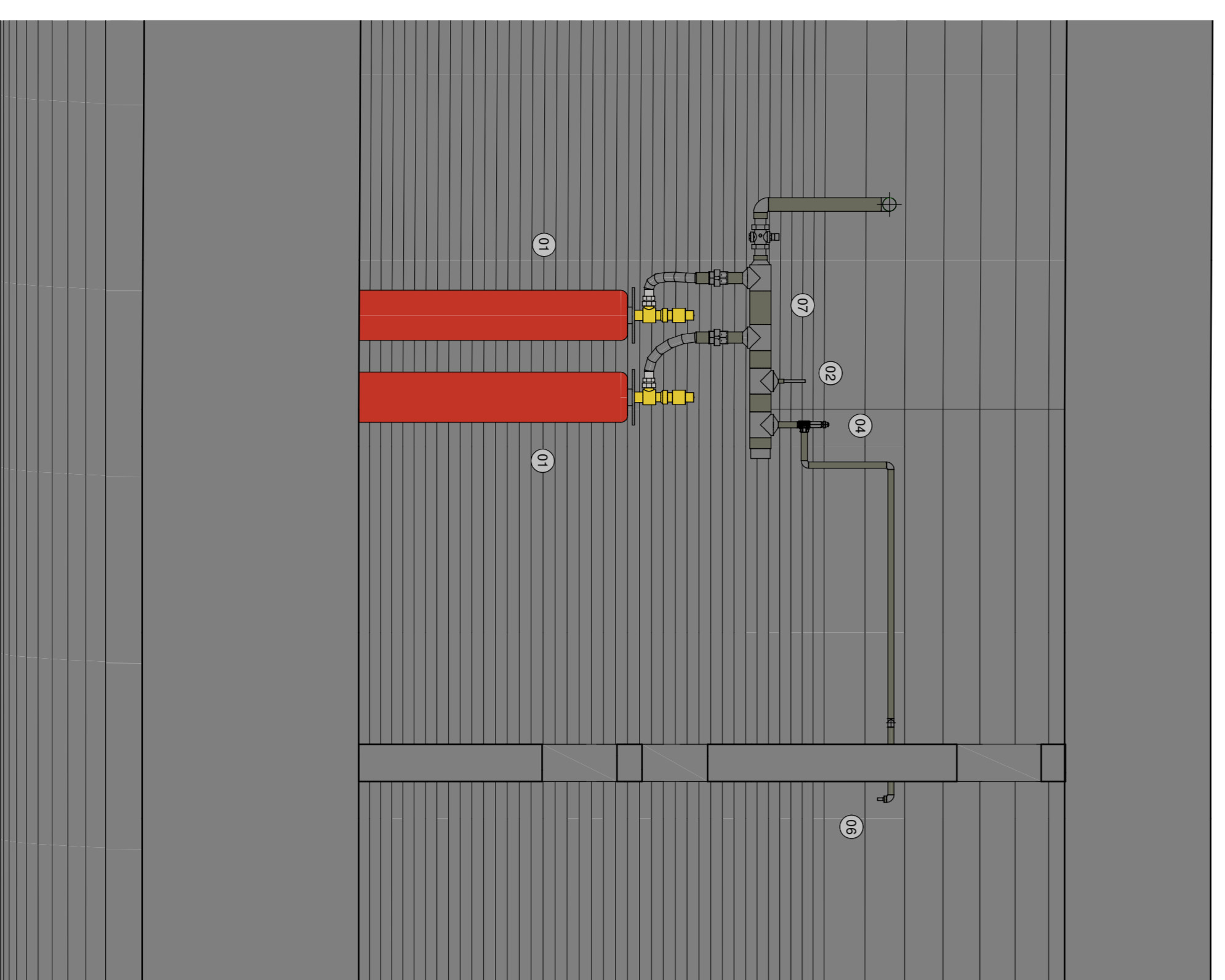


TABELLA MATERIALI TUBAZIONI

| SIDA    | USO   |
|---------|---|
| FACED   | ACQUA ZAVANTO SCHE  |
| CA      | RADE  |
| FRHO    | PER TUBAZIONE AD ALTA PRESSIONE                             |
| FRKAWKX | PER TUBAZIONE POLIETILENE REINFORZATO ALLUMINIO POLIETILENE |
| FR      | PER POLIETILENE   |

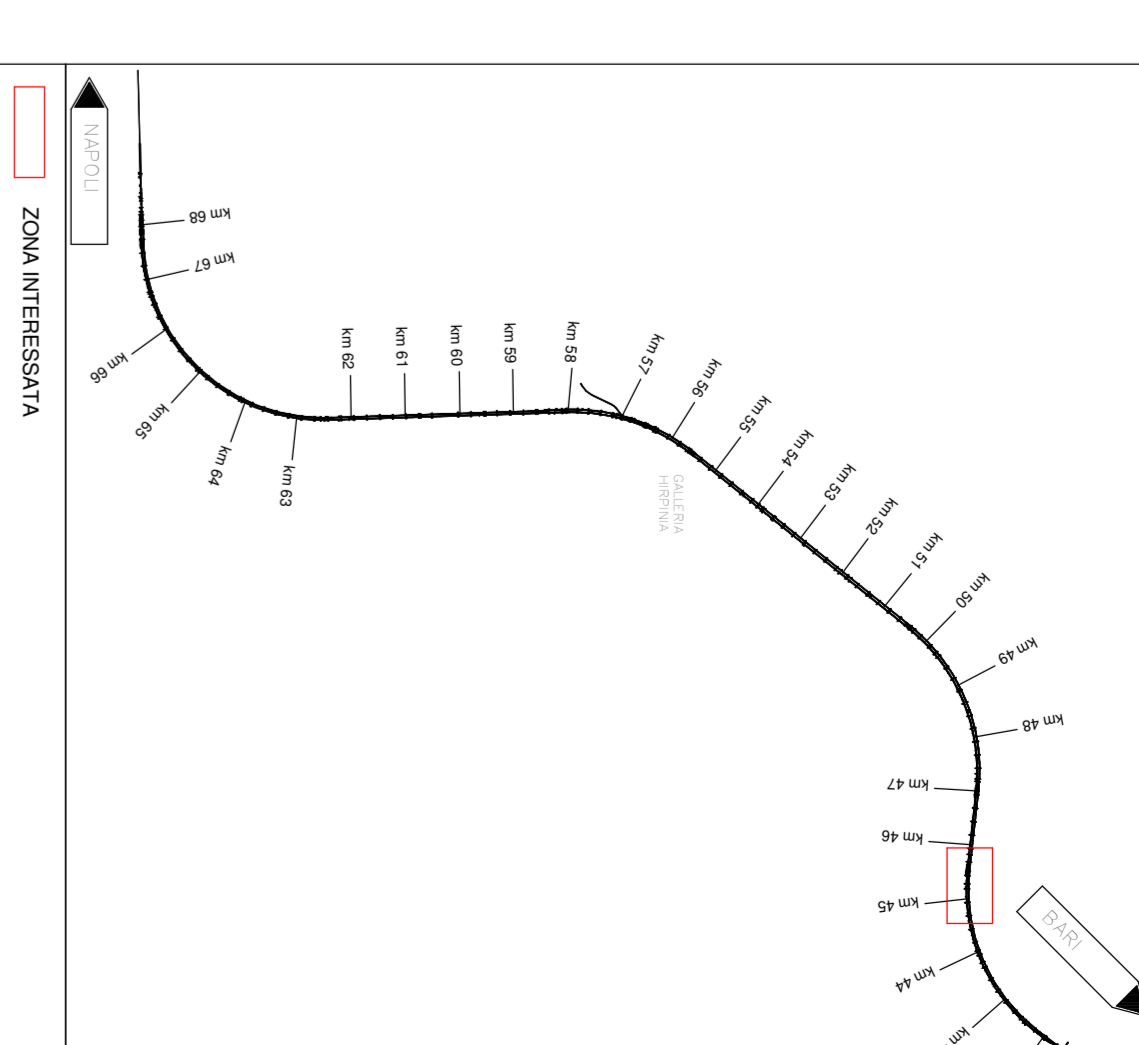
SEZIONE 1-1  
1:50



VISTA ASSIMMETRICA APPARECCHIATURE SPERIMENTO A GAS BYPASS  
PPT - PA 45-506



GALLERIA HIRPINIA  
KEY PLAN



COMITENTE



DIREZIONE LAVORI



PROGETTO ESECUTIVO

ITERBARO MAPOLI - BARI  
RADDOPPIO TRATTO AGRICE - ONSARA  
IL LOTTO FUNZIONALE HIRPINIA - ONSARA  
IMPIANTI INDUSTRIALI

IMPIANTO SPERIMENTO A GAS  
LAYOUT IMPIANTISTICO E DISPOSIZIONE APPARECCHIATURE

| APPELLAZIONE   | DIRETTORE DELLA PROGETTAZIONE                           | PROGETTISTA |            |            |            |           |            |         |            |              |
|--|---|-------------|------------|------------|------------|-----------|------------|---------|------------|--------------|
| Consorzio Agrario, ONSARA AV<br>Ing. P. M. Giannoccolo | Il Responsabile Progettazione in via<br>Fig. G. Casella | NET         |            |            |            |           |            |         |            |              |
| COMMESSA   | LOTTO   | FASE        | DATE       | TRACCE     | OPERAZIONE | PROG.     | REV.       | SCALE   |            |              |
| I  | F   | A           | 02         | E          | Z          | Z         | P          | B       | A          | 1:50         |
| Autore   | Disegnatore   | Relatore    | Data       | Verificato | Data       | Approvato | Data       | Autore  | Data       | Ing. S. Badi |
| A  | C. Badi   | M. Badi     | N. 20/2004 | C. Badi    | 02/04/2004 | V. Badi   | 02/04/2004 | S. Badi | 02/04/2004 |              |
| B  | C. Badi   | M. Badi     | N. 20/2004 | C. Badi    | 02/04/2004 | V. Badi   | 02/04/2004 | S. Badi | 02/04/2004 |              |

FILE: F3A02EZZ79BA26201018.AMG | L. 1/3/2011