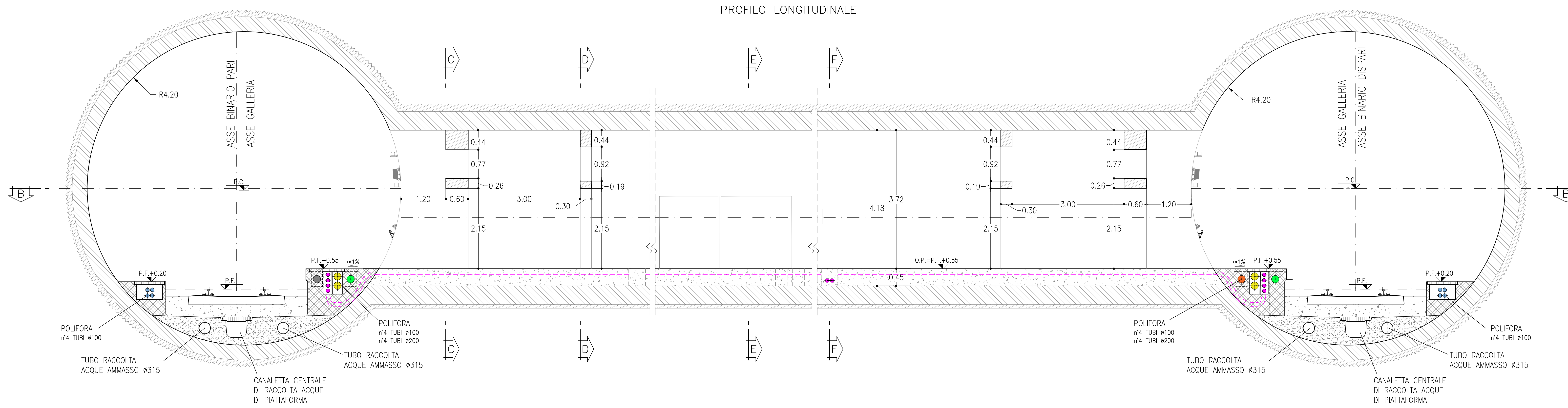
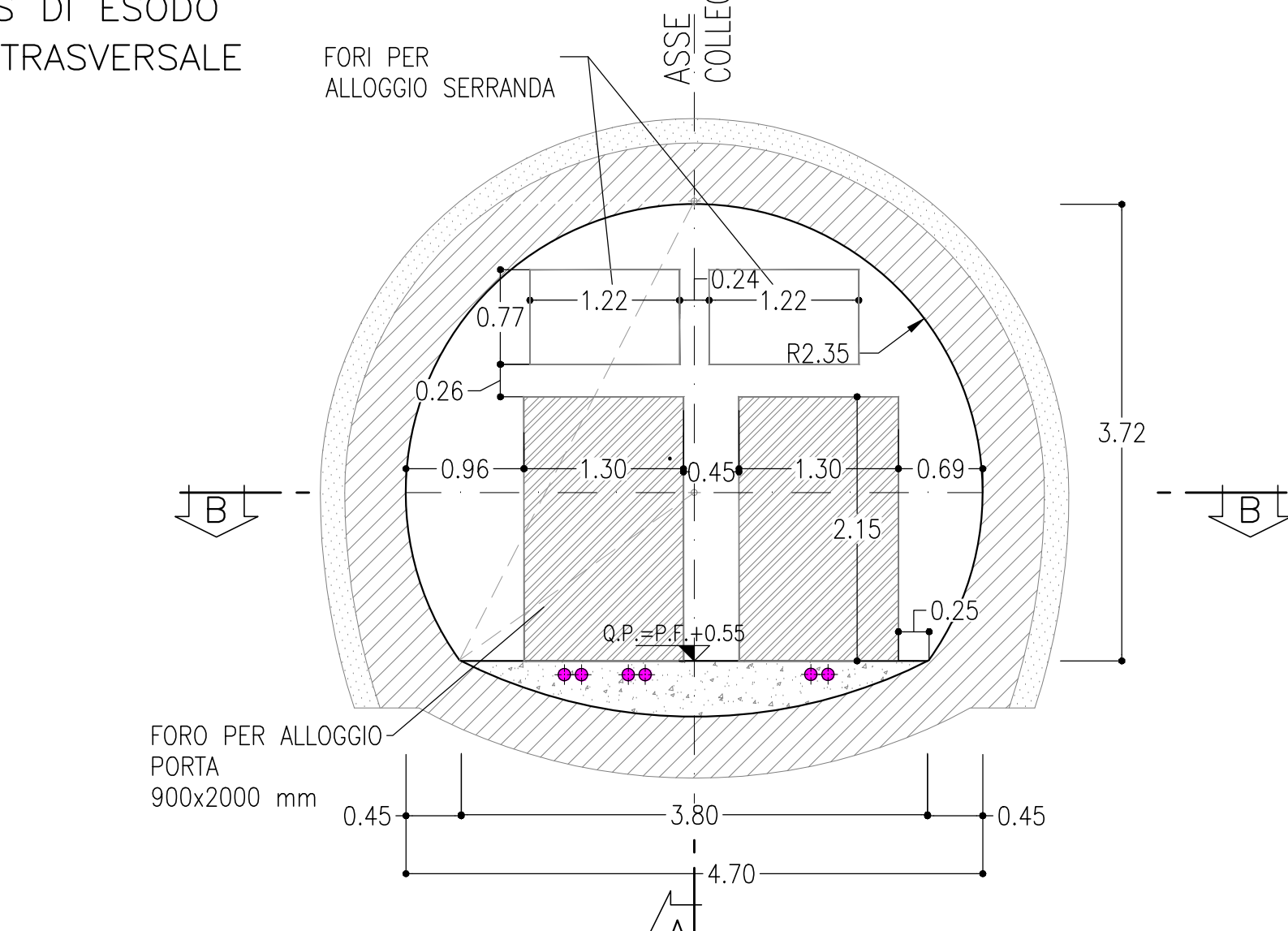


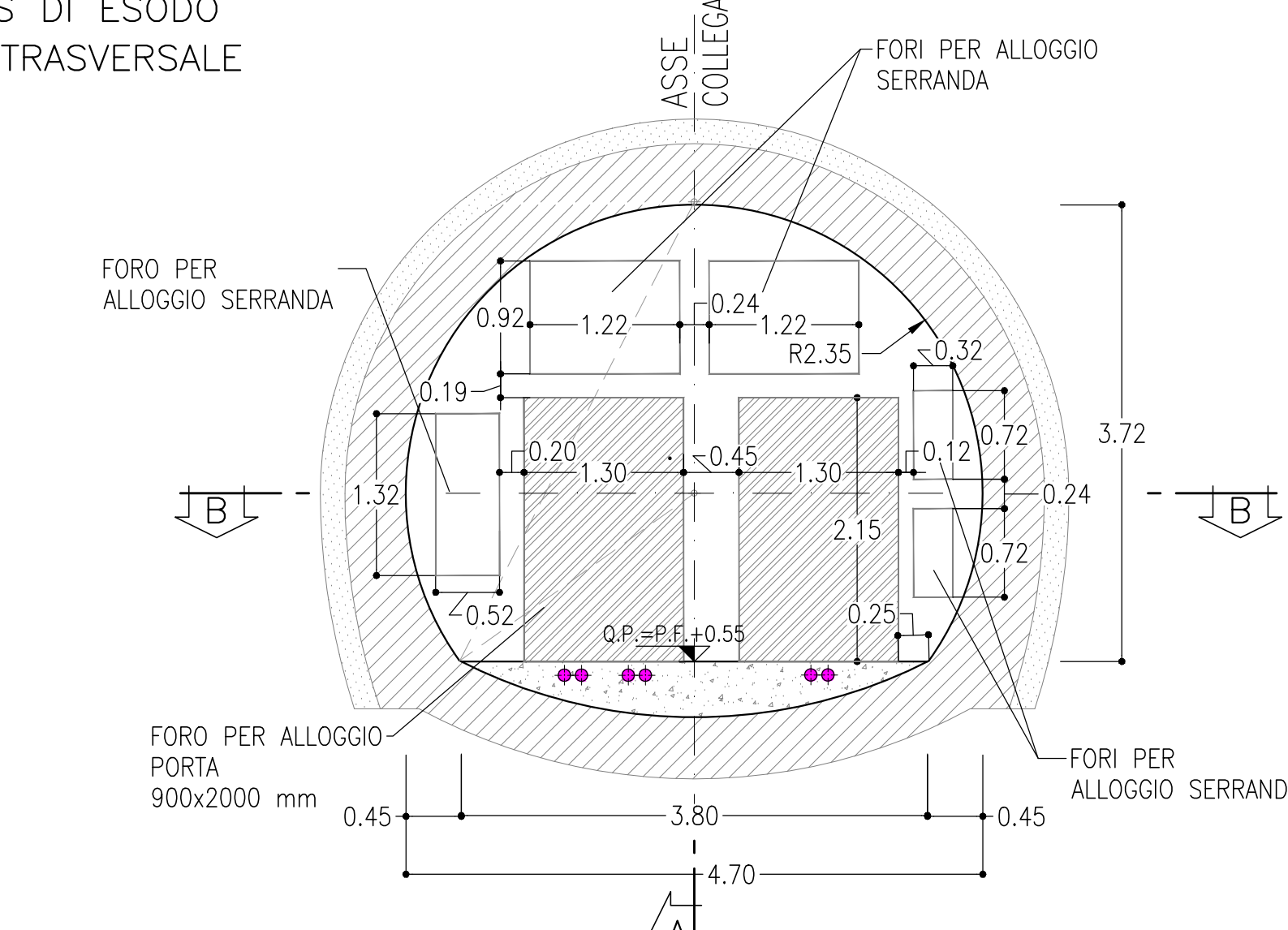
SEZIONE A-A
SCALA 1:50
BY-PASS DI ESODO
PROFILO LONGITUDINALE



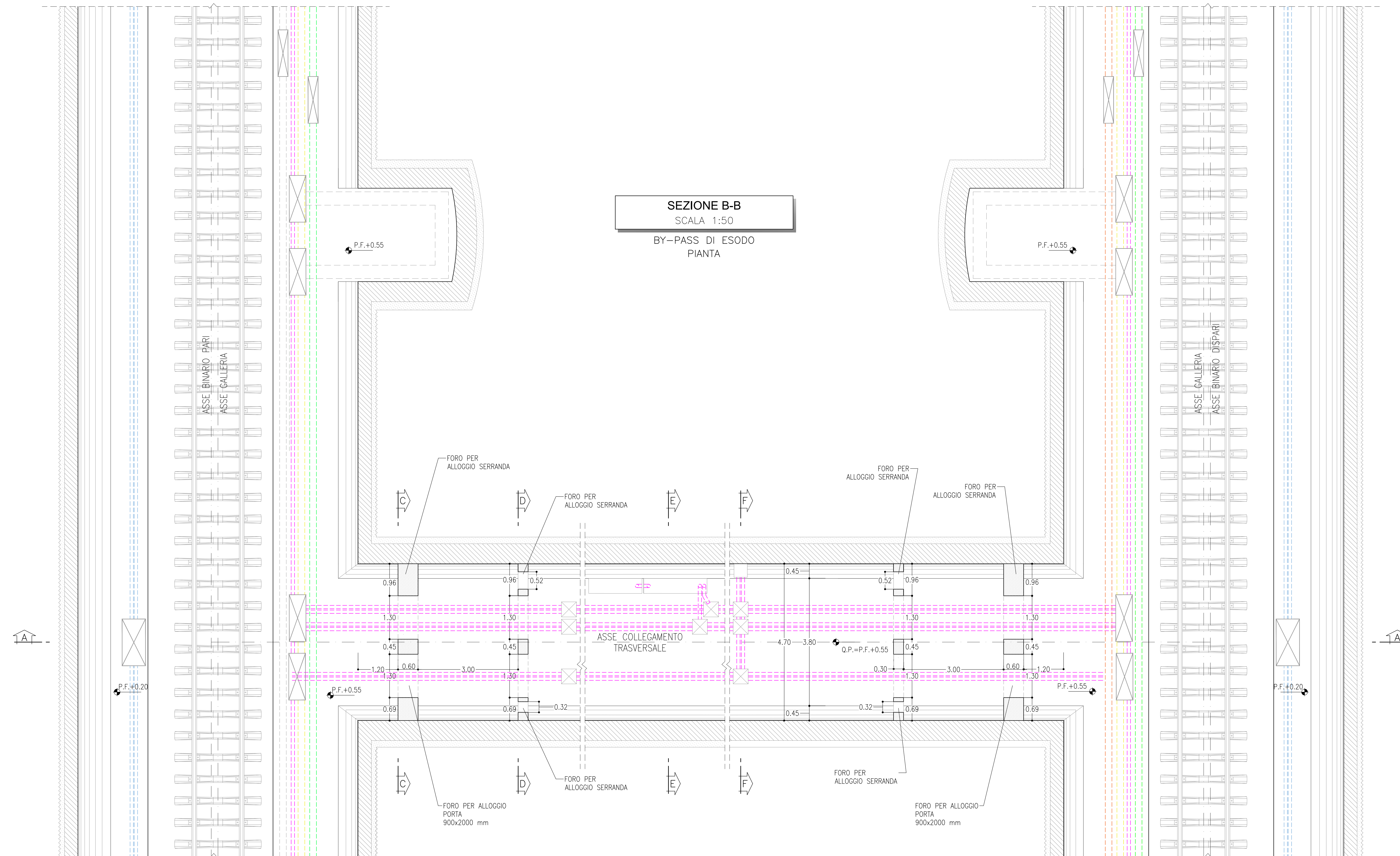
SEZIONE C-C
SCALA 1:50
BY-PASS DI ESODO
SEZIONE TRASVERSALE



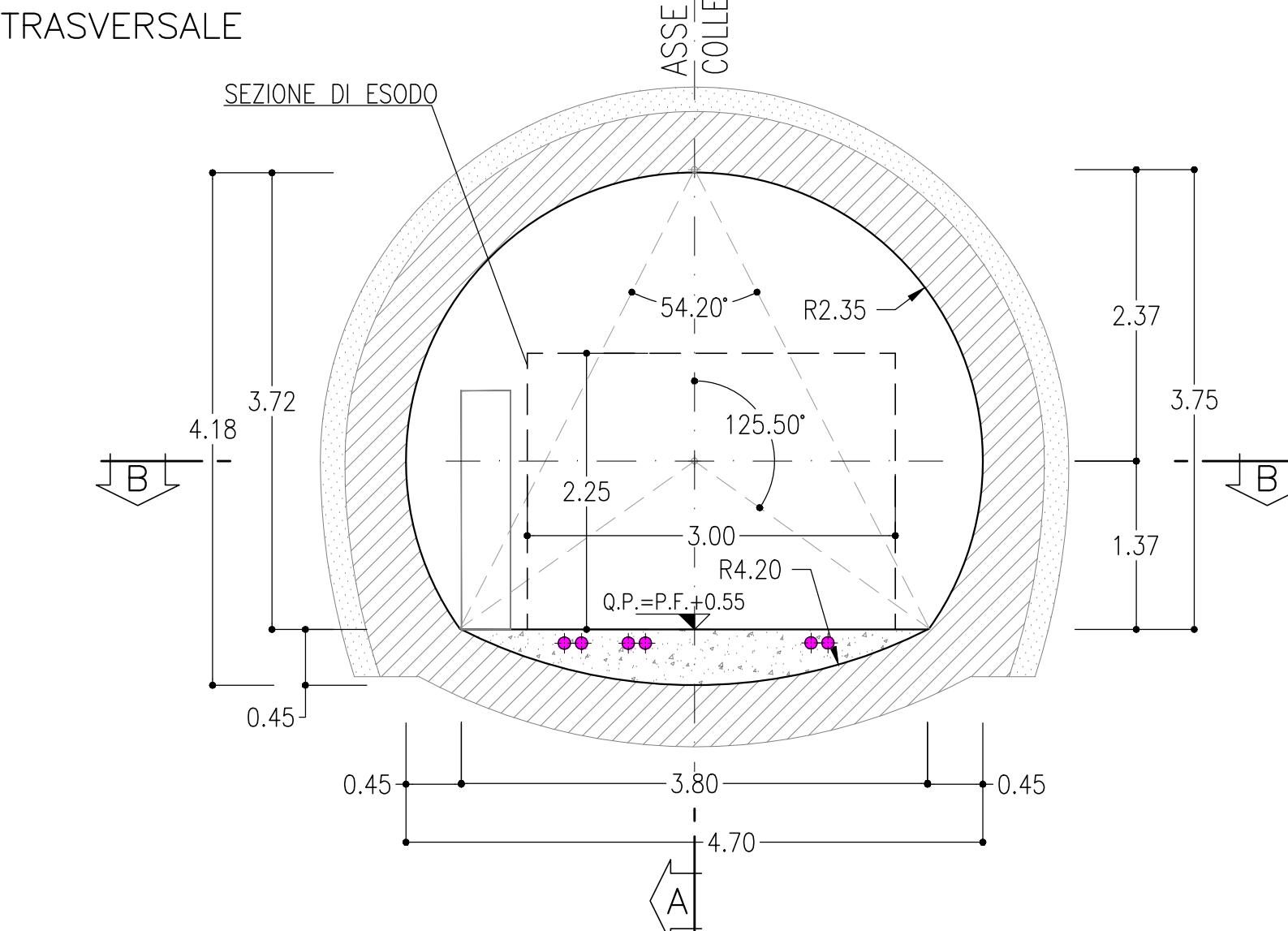
SEZIONE D-D
SCALA 1:50
BY-PASS DI ESODO
SEZIONE TRASVERSALE



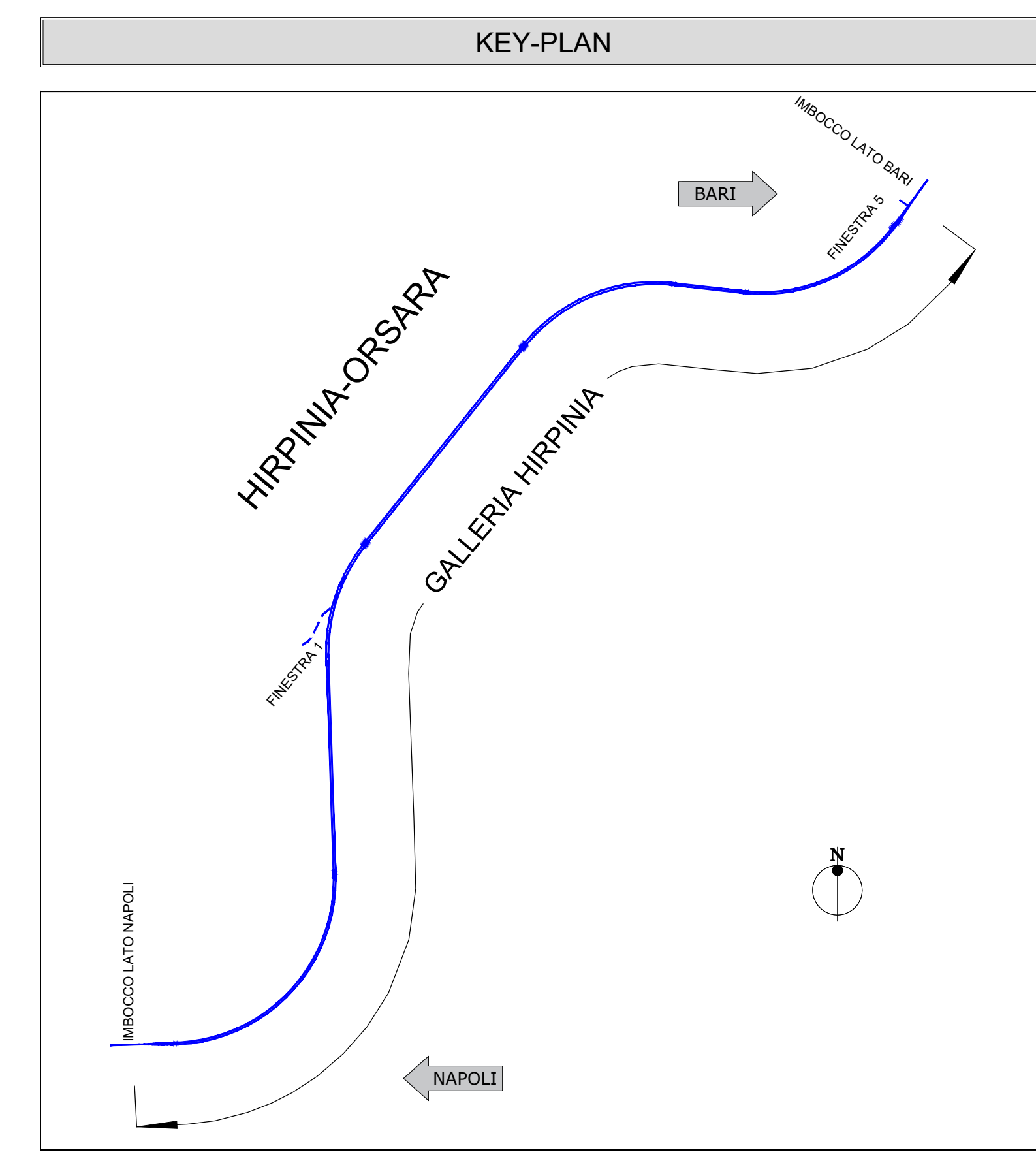
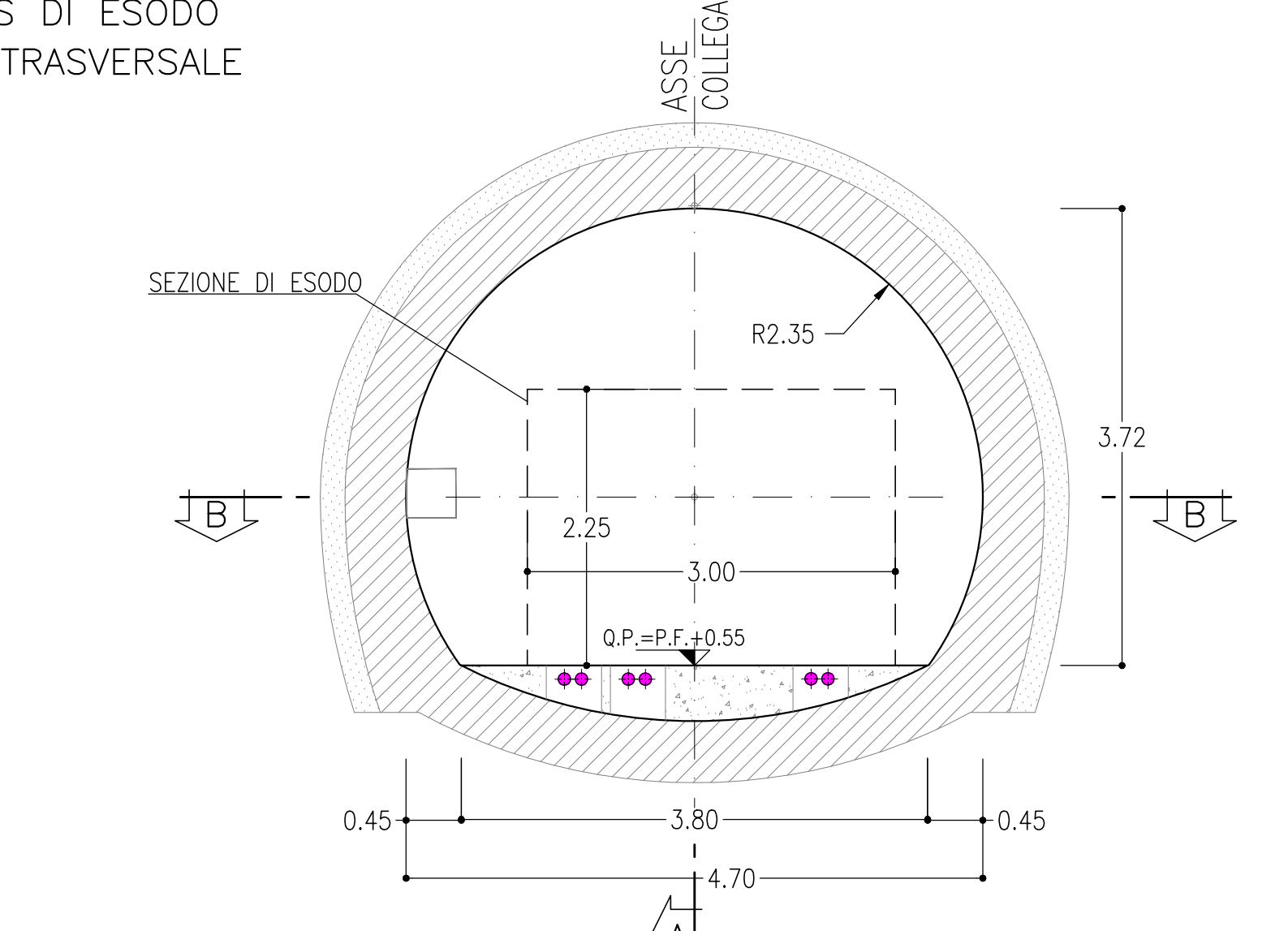
SEZIONE B-B
SCALA 1:50
BY-PASS DI ESODO
PIANTA



SEZIONE E-E
SCALA 1:50
BY-PASS DI ESODO
SEZIONE TRASVERSALE



SEZIONE F-F
SCALA 1:50
BY-PASS DI ESODO
SEZIONE TRASVERSALE



- LEGENDA CAVIDOTTI TECNOLOGICI - BINARIO DISPARI**
- ◆ CAVIDOTTI IS
 - CAVIDOTTI MT SSE
 - ◆ CAVIDOTTI TLC
 - CAVIDOTTI BT LFM
 - A DISPOSIZIONE

- LEGENDA CAVIDOTTI TECNOLOGICI - BINARIO PARI**
- ◆ CAVIDOTTI IS
 - ◆ CAVIDOTTI TLC
 - CAVIDOTTI BT LFM
 - CAVIDOTTI 30KV SSE DA IMBOCCO LATO BARI FINO A PK 56+390 - DA PK 56+390 FINO A IMBOCCO LATO NAPOLI A DISPOSIZIONE
 - A DISPOSIZIONE

- LEGENDA**
- P.C.= PIANO DEI CENTRI
 - P.F.= PIANO DEL FERRO
 - Q.P.= QUOTA PROGETTO BY-PASS DI ESODO

- NOTE GENERALI**
- PER LE DOTAZIONI IMPIANTISTICHE SI RIMANDA AGLI ELABORATI SPECIALISTICI
 - LE SEZIONI TIPO DI INTRADOSO SONO RAPPRESENTATE CON RIFERIMENTO ALLA CONFIGURAZIONE DEL MARCIAPIEDE IN RETTILIO.
 - EVENTUALI DIFFERENZE TRA LE MISURE TOTALI E LE SOMMATORIE DELLE MISURE PARZIALI SONO DOVUTE AGLI ARROTONDAMENTI AUTOMATICI DI AUTOCAD
- 0 1 5m
Scala 1:50

COMMITTENTE:

DIREZIONE LAVORI:

APPALTATORE:

PROGETTAZIONE:

PROGETTO ESECUTIVO

ITINERARIO NAPOLI - BARI
RADDOPPIO TRATTA APICE - ORSARA
IL LOTTO FUNZIONALE HIRPINIA - ORSARA
BY01-BY-PASS
BY-PASS ESODO - LINEA
ELABORATI GENERALI
By-pass di esodo pianta e sezioni

Rev.	Descrizione	Redatto	Verificato	Data	Approvato	Data	Autore	Scale
A	C 04 01 - Esodo Imp	M. Casati	A. Zinbali	09/06/2022	M. Casati	09/06/2022	Ing. G. Casati	1:50
B	C 04 02 - A valle dei cantieri	M. Casati	A. Zinbali	09/06/2022	M. Casati	09/06/2022		
C	C 04 03 - A valle dei cantieri	M. Casati	A. Zinbali	09/06/2022	M. Casati	09/06/2022		

FILE: IF3A0Z2ZPB0100001C.dwg n. Elab.: 1