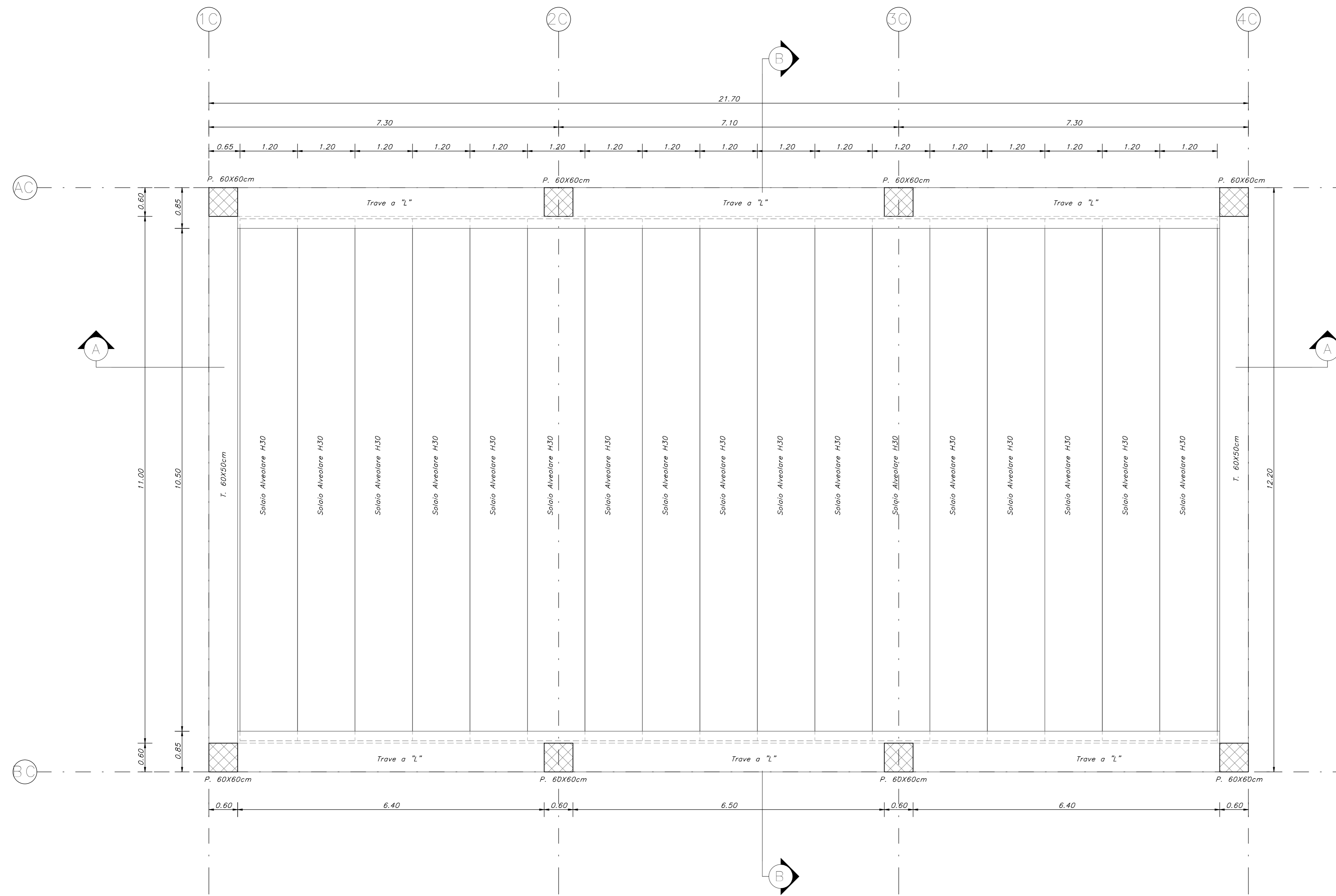
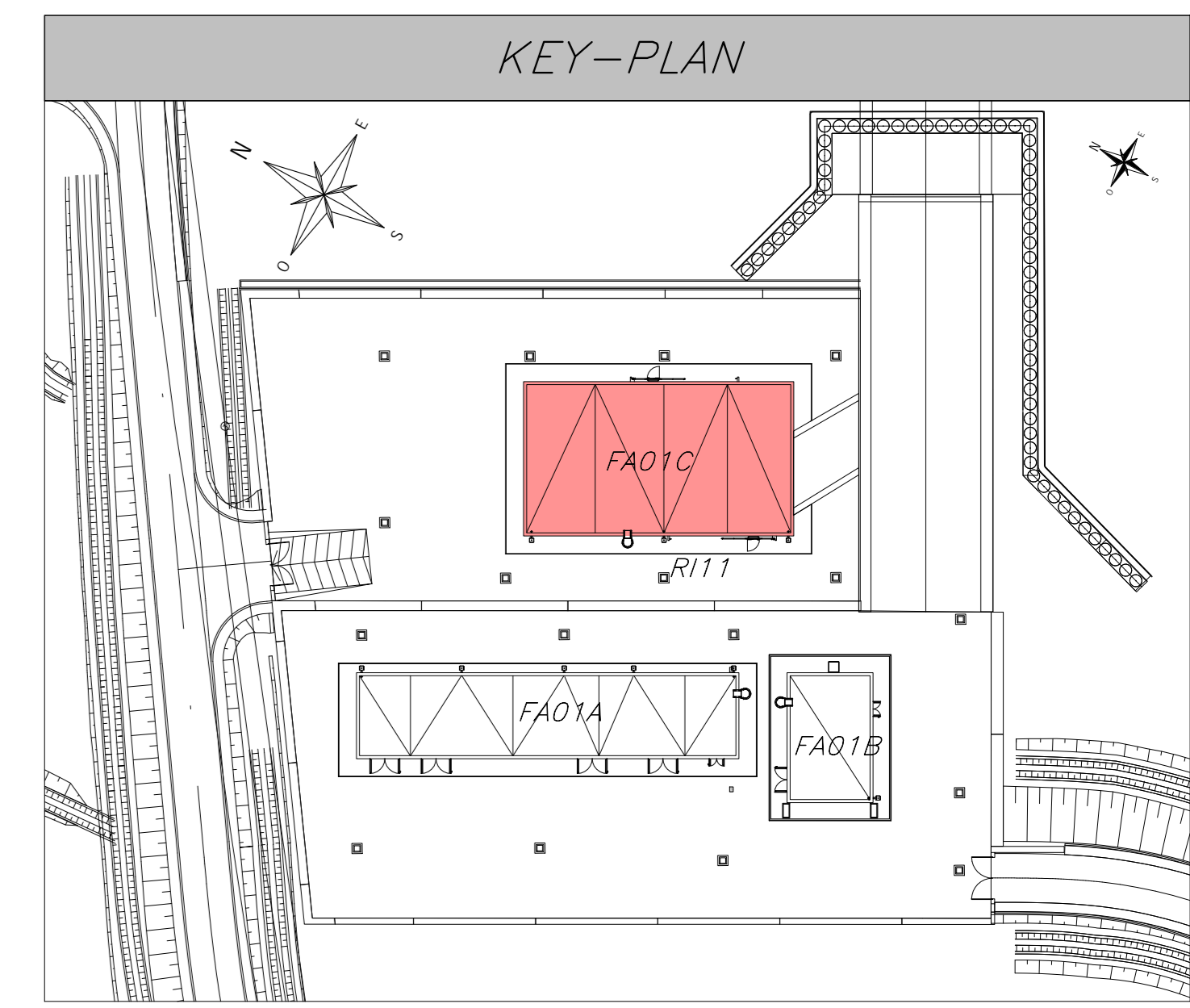
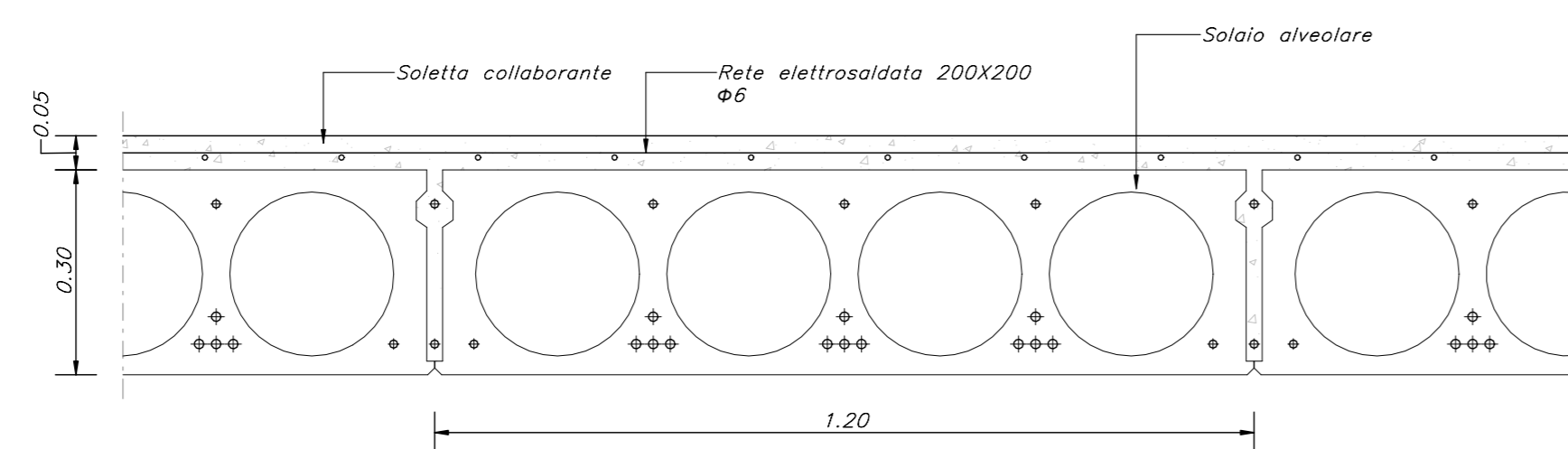


FA01C Pianta Copertura
Scala 1 : 50



DETAGLIO SOLAIO ALVEOLARE
Scala 1 : 10



ELABORATI DI RIFERIMENTO

ELABORATI STRUTTURALI FABBRICATO FA01C:	
- Relazione di calcolo	IF3A02E22C1FA01C0000
- Pianta fondazioni e soletta P.T. e tracciamento	IF3A02E22PBFA01C0000
- Pianta copertura - carpenteria	IF3A02E22PBFA01C5000
- Sezioni e particolari costruttivi	IF3A02E22WBFA01C0000
ELABORATI GRAFICI ARCHITETTONICI FABBRICATO FA01C:	
- Planimetria di inquadramento	IF3A02E22PFA01C0000
- Pianta architettonica	IF3A02E22PBFA01C5000
- Prospetti e sezioni architettoniche tav. 1 di 2	IF3A02E22PBFA01C5001
- Prospetti e sezioni architettoniche tav. 2 di 2	IF3A02E22PBFA01C5002
- Abaco stratigrafie orizzontali	IF3A02E22PBFA01C5000
- Abaco stratigrafie verticali	IF3A02E22PBFA01C6000
- Dettagli architettonici	IF3A02E22BFA01C0000
ELABORATI GRAFICI PIAZZALE R111:	
- Planimetria di progetto e tracciamento	IF3A02E22R11100001
- Planimetria operativa	IF3A02E22R11100001
- Sezioni trasversali	IF3A02E22R11100001
- Opere di sostegno - Carpenteria - Pianta e tracciamento	IF3A02E22R11105001
- Opere di sostegno - Carpenteria - Sezioni tipologiche	IF3A02E22R11105001
MODELLO BIM FABBRICATO FA01C:	
- Modello strutturale	IF3A02-E-NET-M3-FA01-STR-001
- Modello architettonico	IF3A02-E-NET-M3-FA01-ARC-001

CARATTERISTICHE DEI MATERIALI

PER LA TABELLA MATERIALI E NOTE GENERALI FARE RIFERIMENTO AL DOCUMENTO IF3A02E22TTFA0000000

NOTE GENERALI

- LUNGHEZZE ESPRESSE IN METRI (TRANNE DOVE DIVERSAMENTE SPECIFICATO).
- QUOTE ESPRESSE IN METRI (TRANNE DOVE DIVERSAMENTE SPECIFICATO), LE QUOTE ALTIMETRICHE ASSOLUTE SONO INDICATE IN m s.l.m.
- ANGOLI ESPRESSE IN GRADI SESSADECIMALI (TRANNE DOVE DIVERSAMENTE SPECIFICATO).

INCIDENZE

ELEMENTI STRUTTURALI	(kg/m ³)
PILASTRO	200
TRAVE	150
TRAVE DI FONDAZIONE (sez. a T rovescio)	170

COMMITTENTE: **RFI** GRUPPO FERROVIARIA ITALIANA

DIREZIONE LAVORI: **ITALFERR** GRUPPO FERROVIE DELLO STATO ITALIANE

APPALTATORE: **HIRPINIA - ORSARA AV** | SOCI: **webuild Italia** | **PIZZAROTTI** SINCE 1910

PROGETTAZIONE: **ROCKSOUL** | MANDANTIA: **NETENGINEERING** | **PINI** | **GCF** | **ELIOTTI-PER**

PROGETTO ESECUTIVO
ITINERARIO NAPOLI - BARI
RADDOPPIO TRATTA HIRPINIA ORSARA
II LOTTO FUNZIONALE HIRPINIA - ORSARA
FA - FABBRICATI
FA01 - PCPE FINESTRA DI EMERGENZA
FA01C FABBRICATO ENEL ELABORATI STRUTTURALI
Pianta copertura - carpenteria

APPALTATORE Consorzio HIRPINIA - ORSARA AV Il Direttore Tecnico Ing. P. M. Giannocci 06/03/2022	DIRETTORE DELLA PROGETTAZIONE Il Responsabile integrazione fra le varie prestazioni specialistiche Ing. G. Casareo	PROGETTISTA NETENGINEERING Ing. R. Zanoni
---	--	--

COMMESSA	LOTTO	FASE	ENTE	TIPO DOC.	OPERA/DISCIPLINA	PROGR.	REV.	SCALA:
IF3A	02	E	ZZ	PB	FA01C3	000	C	1:50

Rev.	Descrizione	Redatto	Data	Verificato	Data	Approvato	Data	Autorizzato	Data
A	C4.00 - Emersione 00 gg	M. Mizzoni	01/10/2021	P. Tonolo	01/10/2021	L. Ongaro	01/10/2021	Ing. R. Zanoni	
B	C4.01 - A. Vali del contrabbato	M. Mizzoni	04/03/2022	P. Tonolo	04/03/2022	L. Ongaro	04/03/2022		
C	C4.03 - A. Vali del contrabbato	F. Mazzanti	04/03/2022	A. Tiglio	04/03/2022	A. Calisto	04/03/2022		