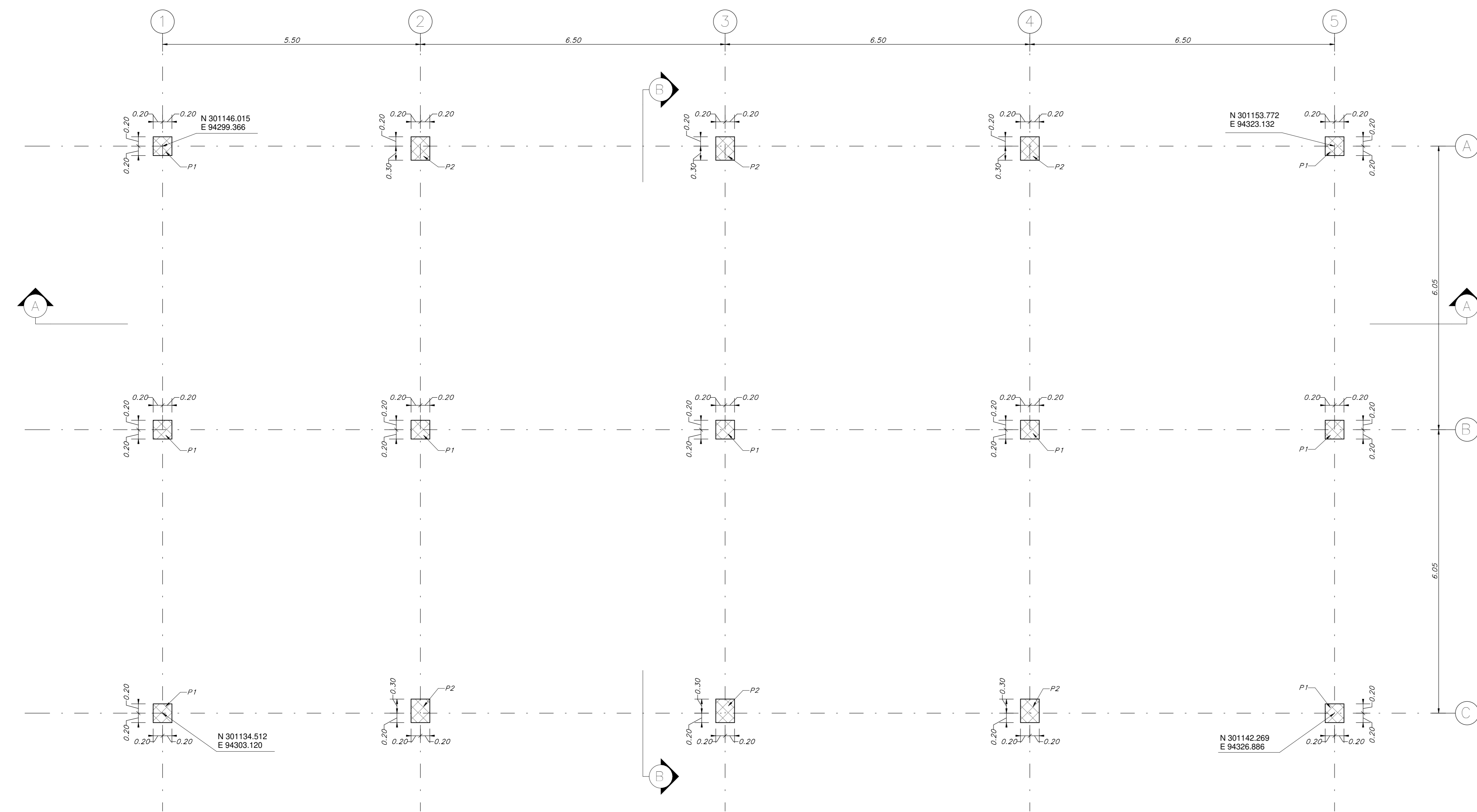
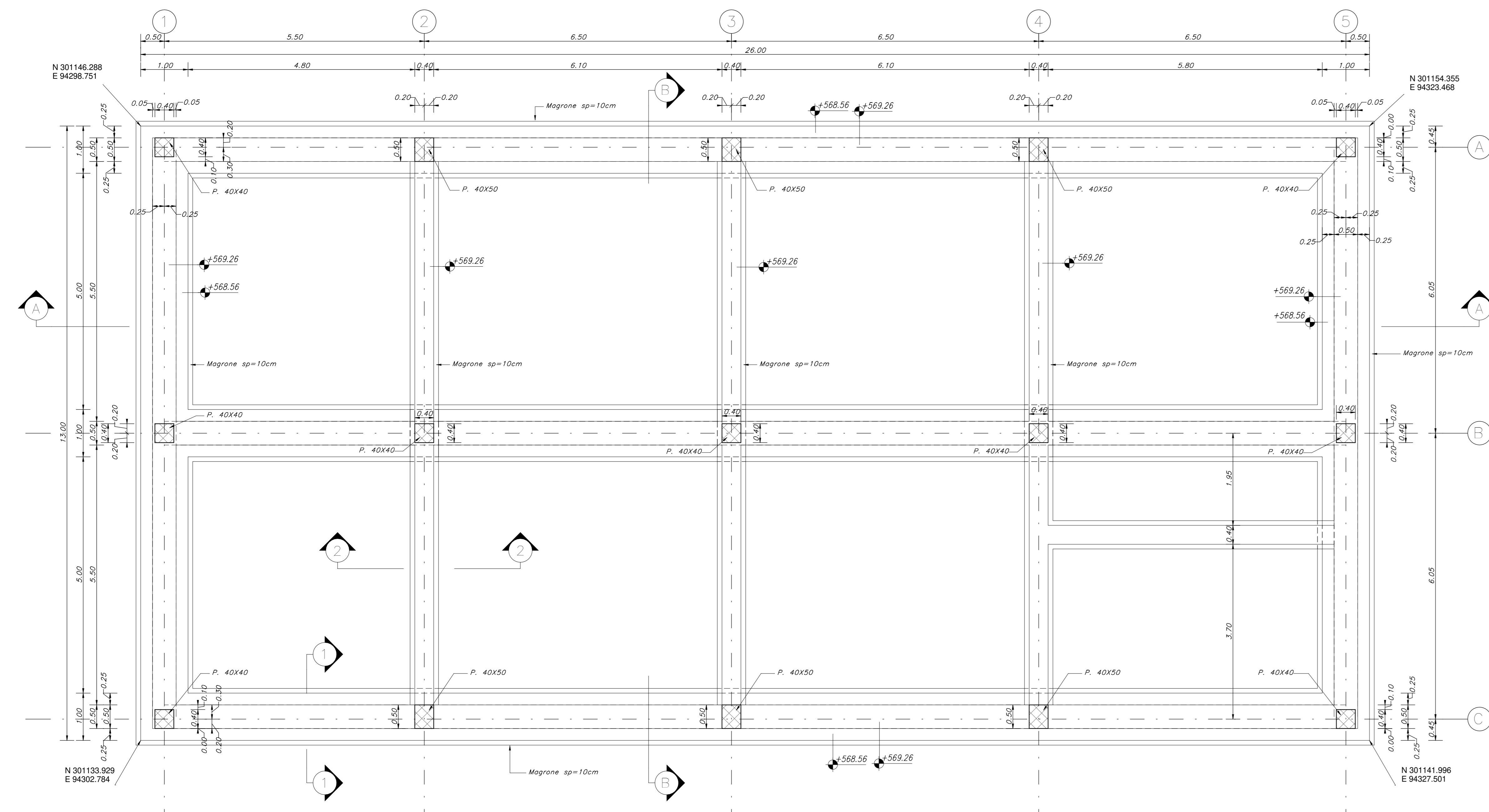


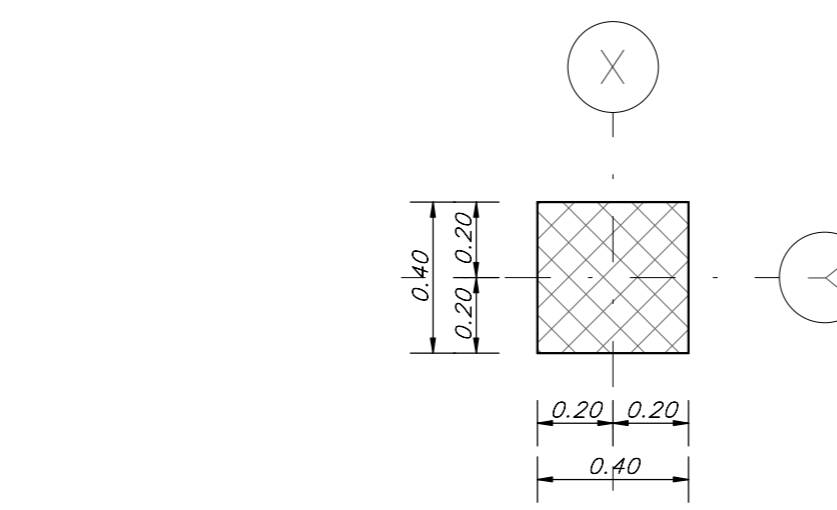
PIANTA FILI FISSI  
Scala 1 : 50



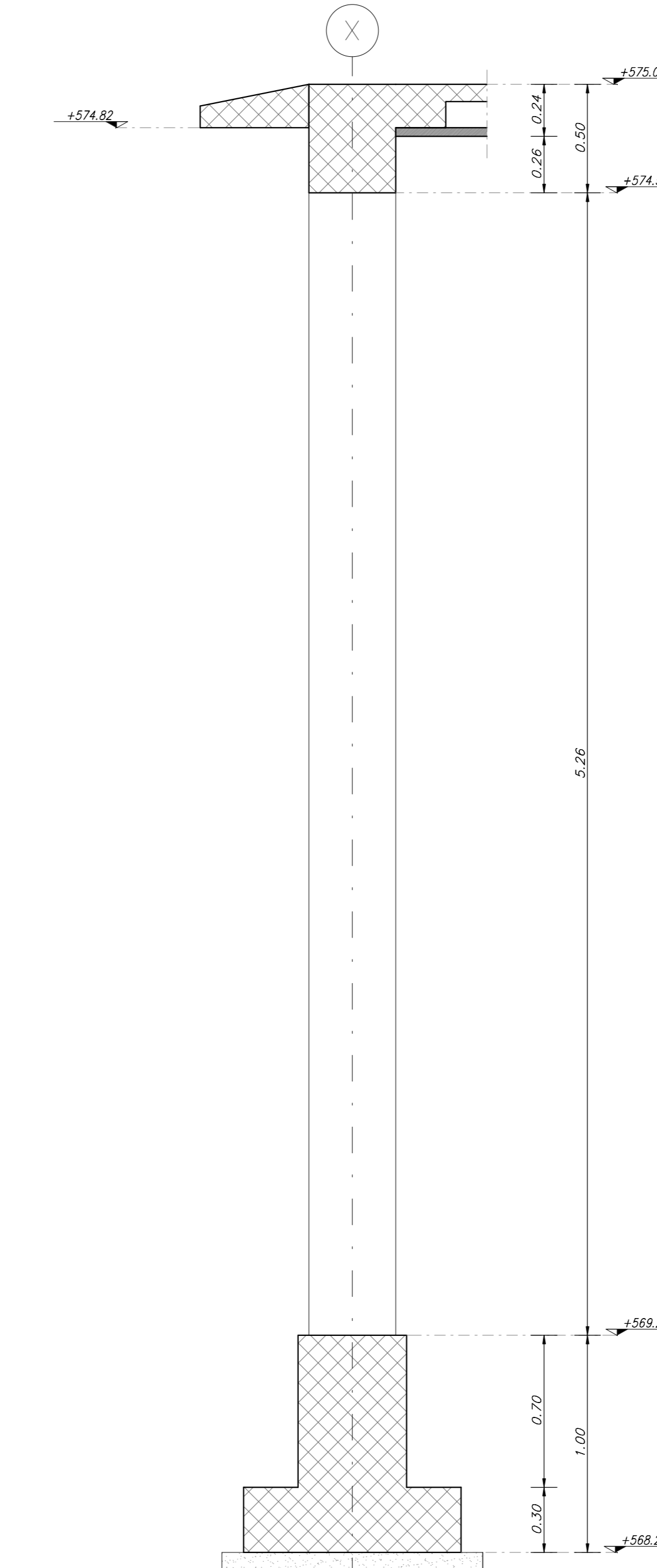
PIANTA FONDAZIONI  
Scala 1 : 50



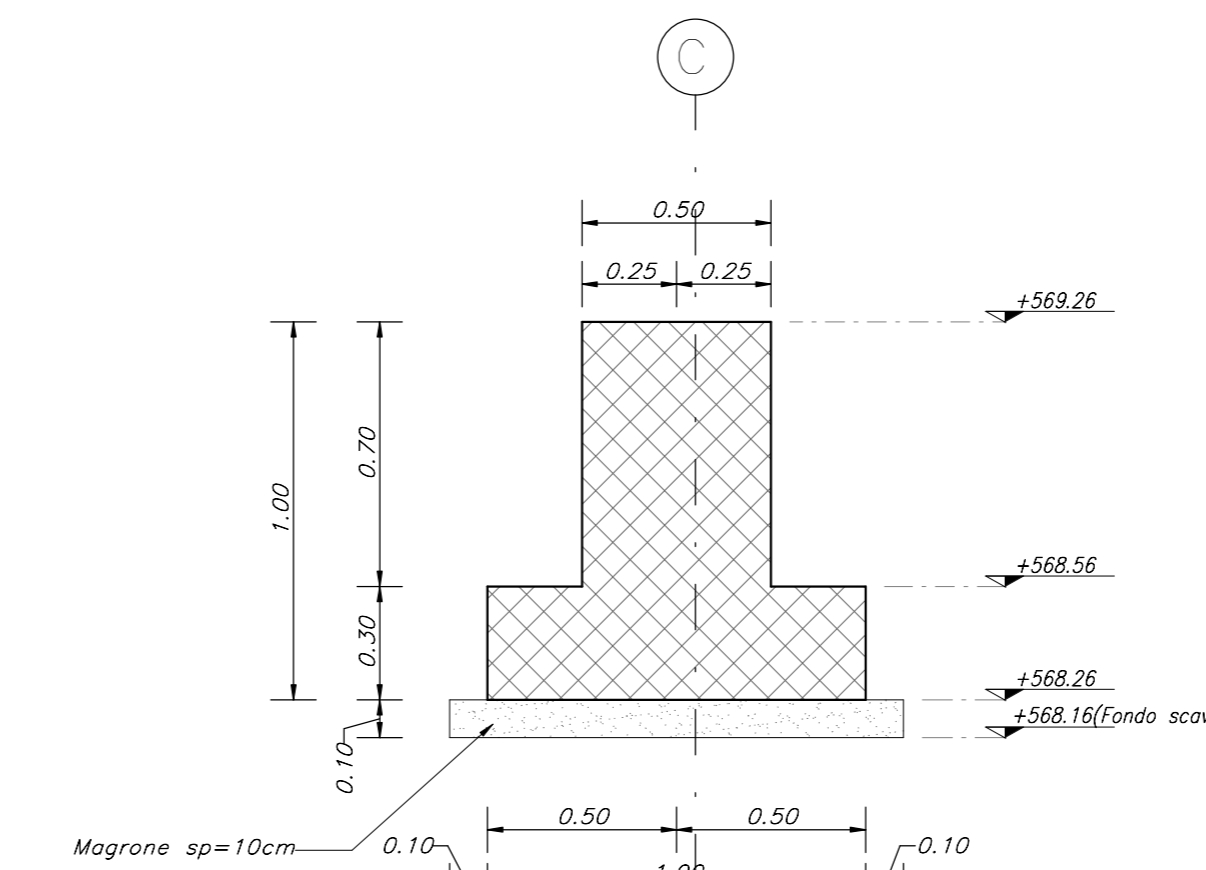
PILASTRO P1 - PIANTA  
Scala 1 : 20



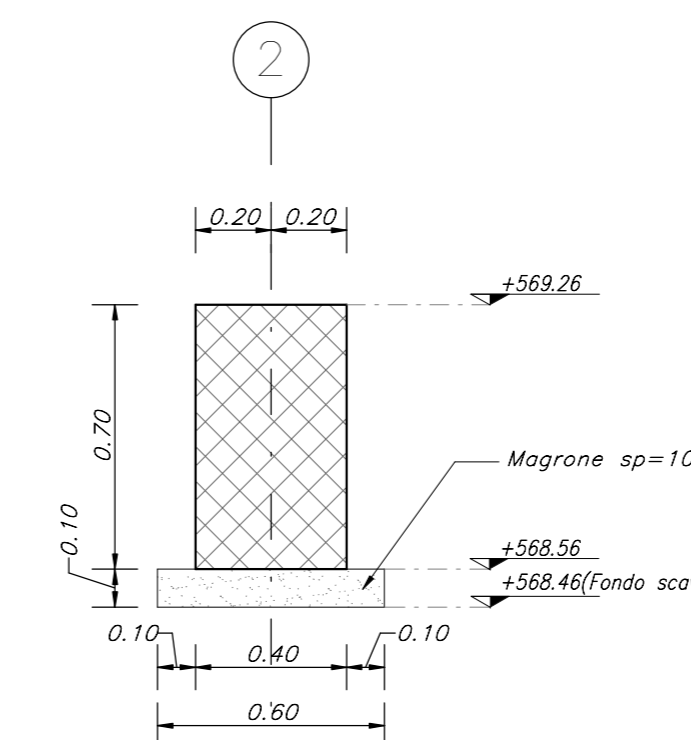
PILASTRO P1 - SVILUPPO  
Scala 1 : 20



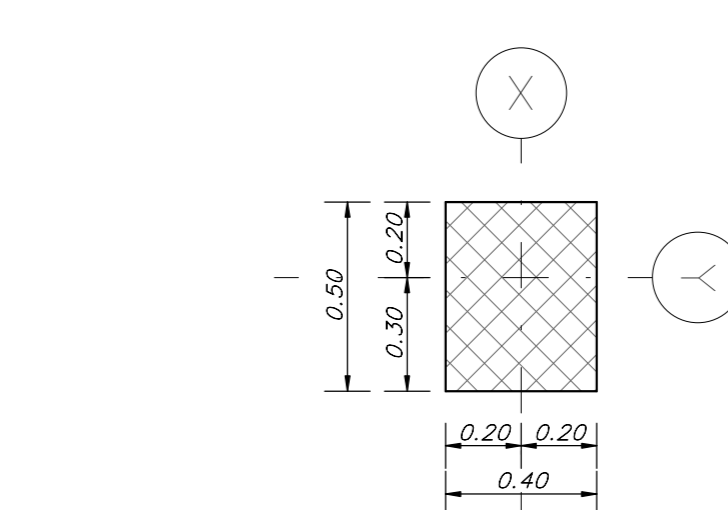
SEZIONE 1-1  
Scala 1 : 20



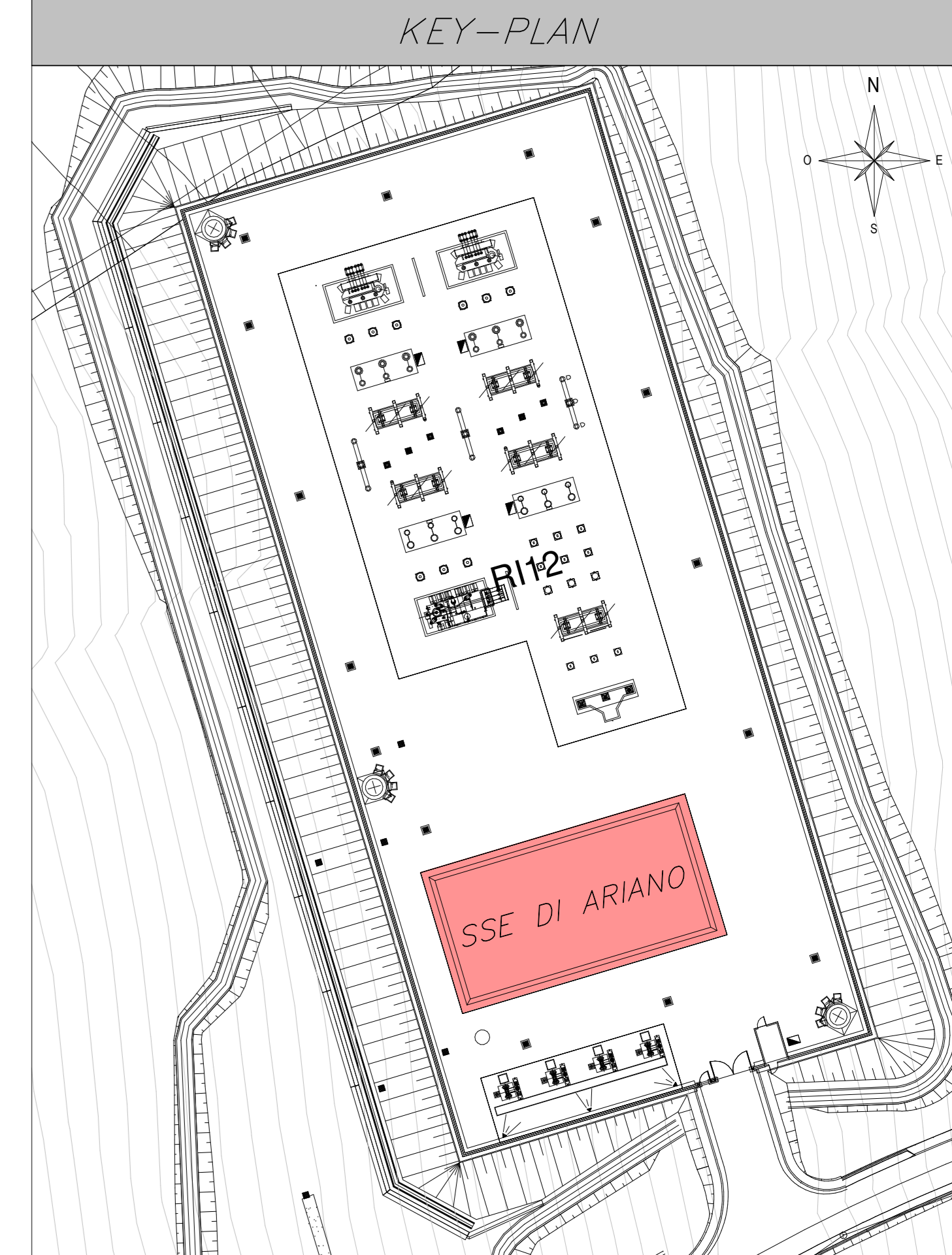
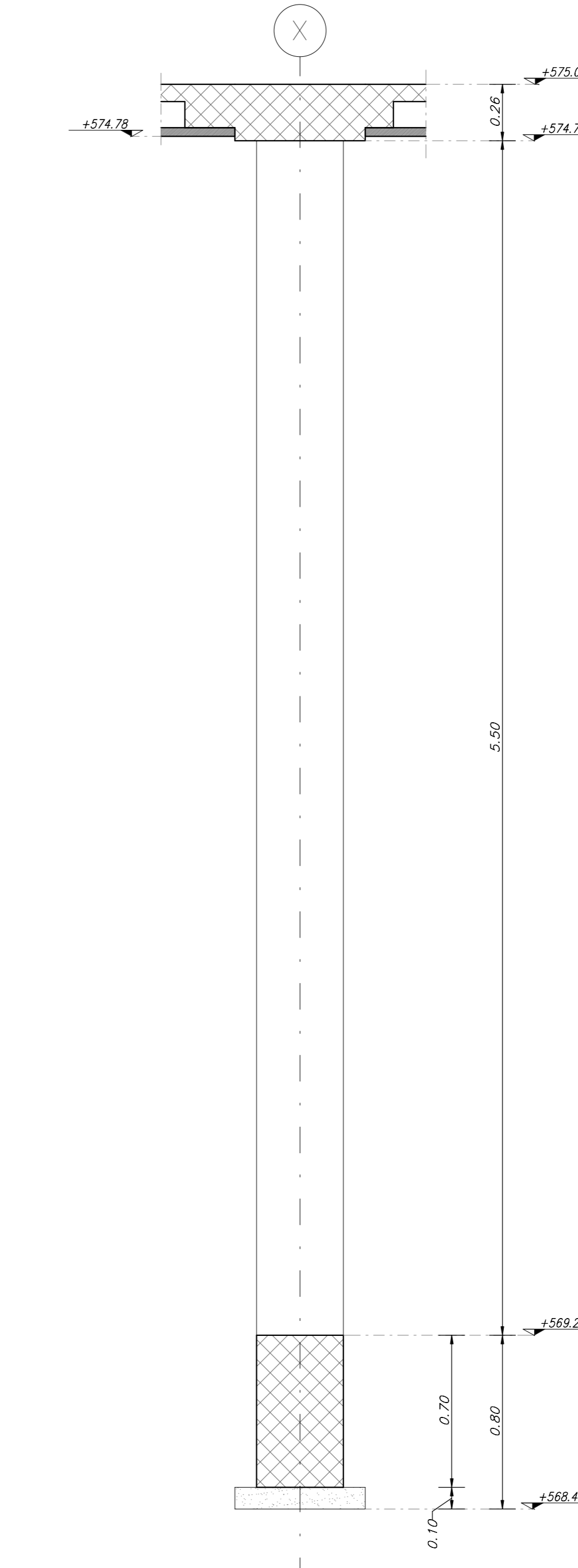
SEZIONE 2-2  
Scala 1 : 20



PILASTRO P2 - PIANTA  
Scala 1 : 20



PILASTRO P2 - SVILUPPO  
Scala 1 : 20



ELABORATI DI RIFERIMENTO

- ELABORATI STRUTTURALI FABBRICATO SSE ARIANO:**
- Relazione di calcolo
  - Pianta fondazioni e tracciamento
  - Pianta copertura - Carpenteria
  - Sezioni e partizioni costruttive
- ELABORATI ARCHITETTONICI FABBRICATO SSE ARIANO:**
- Planimetria d'insquadramento
  - Pianta architettoniche
  - Prospetti e sezioni architettoniche
  - Abaco ortogonale orizzontali
  - Abaco terramenti
- ELABORATI RI12 PIAZZALE SSE:**
- Planimetria di progetto e tracciamento
  - Sezioni trasversali
  - Pianta scavi
  - Opere in c.a. - Relazione di calcolo
  - Opere in c.a. - Carpenteria
  - Relazione idraulica
  - Opere di sostegno - relazione
  - Opere di sostegno - Carpenteria
  - Opere di sostegno - Prospetti e dettagli
- MODELLO BIM RI12:**
- Modello strutturale

CARATTERISTICHE DEI MATERIALI

PER LA TABELLA MATERIALI E NOTE GENERALI FARE RIFERIMENTO AL DOCUMENTO IF3A02ZZPBF000000

NOTE GENERALI

- LUNGHEZZE ESPRESSE IN METRI (TRANNE DOVE DIVERSAMENTE SPECIFICATO).
- QUOTE ESPRESSE IN METRI (TRANNE DOVE DIVERSAMENTE SPECIFICATO). LE QUOTE ALTIMETRI ASSOLUTE SONO INDICATE IN m.l.m.
- ANGOLI ESPRESSE IN GRADI SESSADESIMALI (TRANNE DOVE DIVERSAMENTE SPECIFICATO).

INCIDENZE

ELEMENTI STRUTTURALI	(kg/m <sup>3</sup> )
PILASTRO	130
TRAVI ELEVAZIONE	200
TRAVI FONDAZIONI	155

COMMITTENTE: **RFI**  
GRUPPO FERROVIE DELLO STATO ITALIANE

DIREZIONE LAVORI: **ITALFERR**  
GRUPPO FERROVIE DELLO STATO ITALIANE

APPALTATORE: **HIRPINIA - ORSARA AV**

CONSORZIO: **webuild Italia**

SOCI: **PIZZAROTTI** SINCE 1910

PROGETTAZIONE: **ROCK SOUL**

MANDANT: **NETENGINEERING**, **PINI**, **GCF**, **ELIOTRI-PER**

PROGETTO ESECUTIVO

**ITINERARIO NAPOLI - BARI RADDOPPIO TRATTA HIRPINIA ORSARA IL LOTTO FUNZIONALE HIRPINIA - ORSARA**

SE0 - SOTTOSTAZIONI ELETTRICHE  
SE01 - SSE ARIANO  
FABBRICATO SSE - STRUTTURE  
Pianta fondazioni e tracciamento

APPALTATORE	DIRETTORE DELLA PROGETTAZIONE	PROGETTISTA
Consorzio ORSARA - BOVINO AV Il Direttore Tecnico Ing. P. M. Garavotto 000002	Il Responsabile integrazione fra le varie prestazioni specialistiche Ing. G. Cassani	<b>NETENGINEERING</b> Ing. R. Zanoni

COMMESSA	LOTTO	FASE	ENTE	TIPO DOC.	OPERA/DISCIPLINA	PROGR.	REV.	SCALA:
IF3A	02	E	ZZ	PB	FA9100	003	B	1:50

Rev.	Descrizione	Redatto	Data	Verificato	Data	Approvato	Data	Autorizzato	Data
A	C.06.00 - Emissione 100 pct	M. Mizzi	11/11/2021	L. Ongaro	11/11/2021	T. Finocchietti	11/11/2021	Ing. R. Zanoni	
B	C.06.01 - Verifica del costruttivista	M. Mizzi	09/03/2021	L. Ongaro	09/03/2021	T. Finocchietti	09/03/2021		