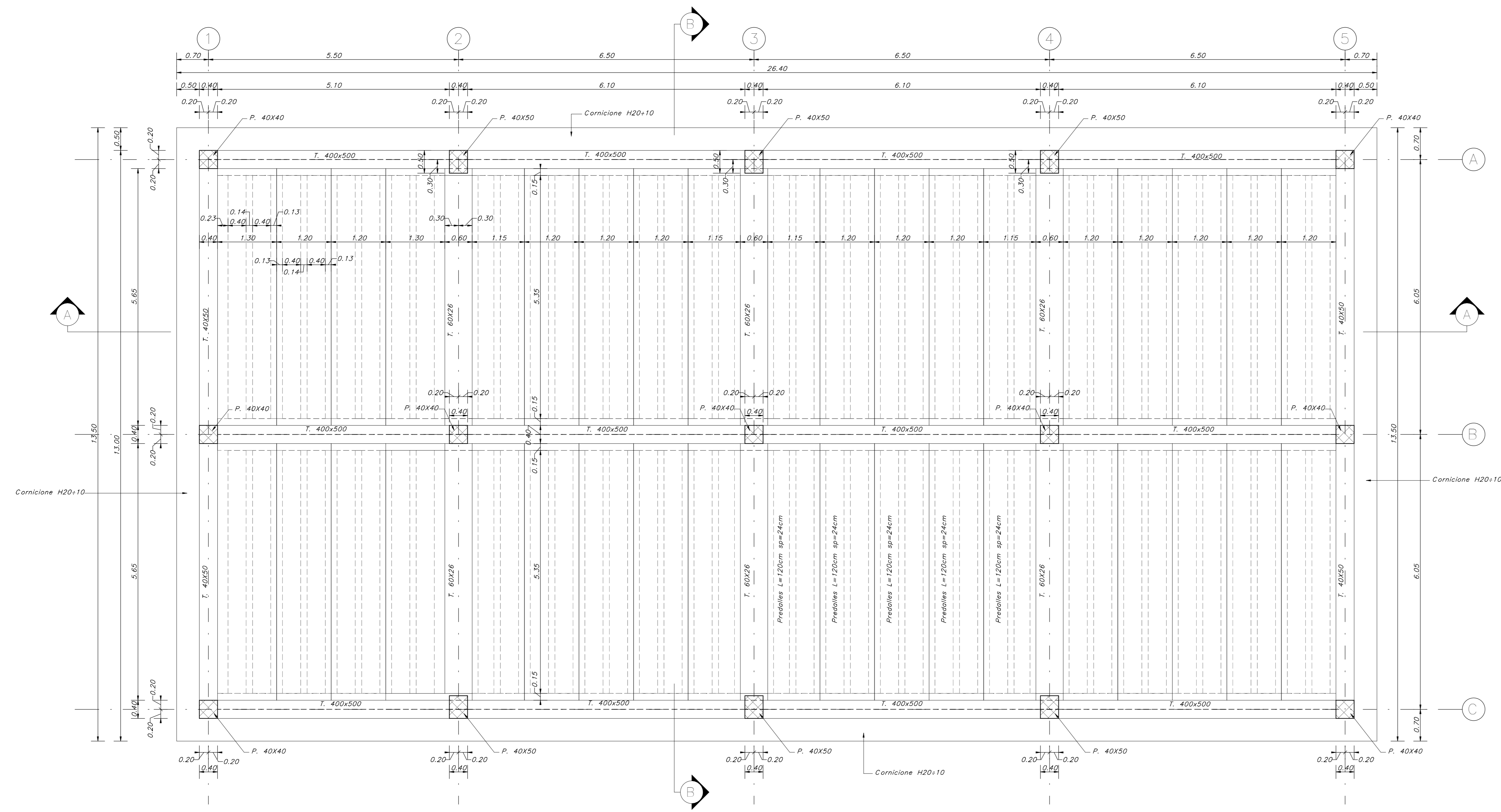
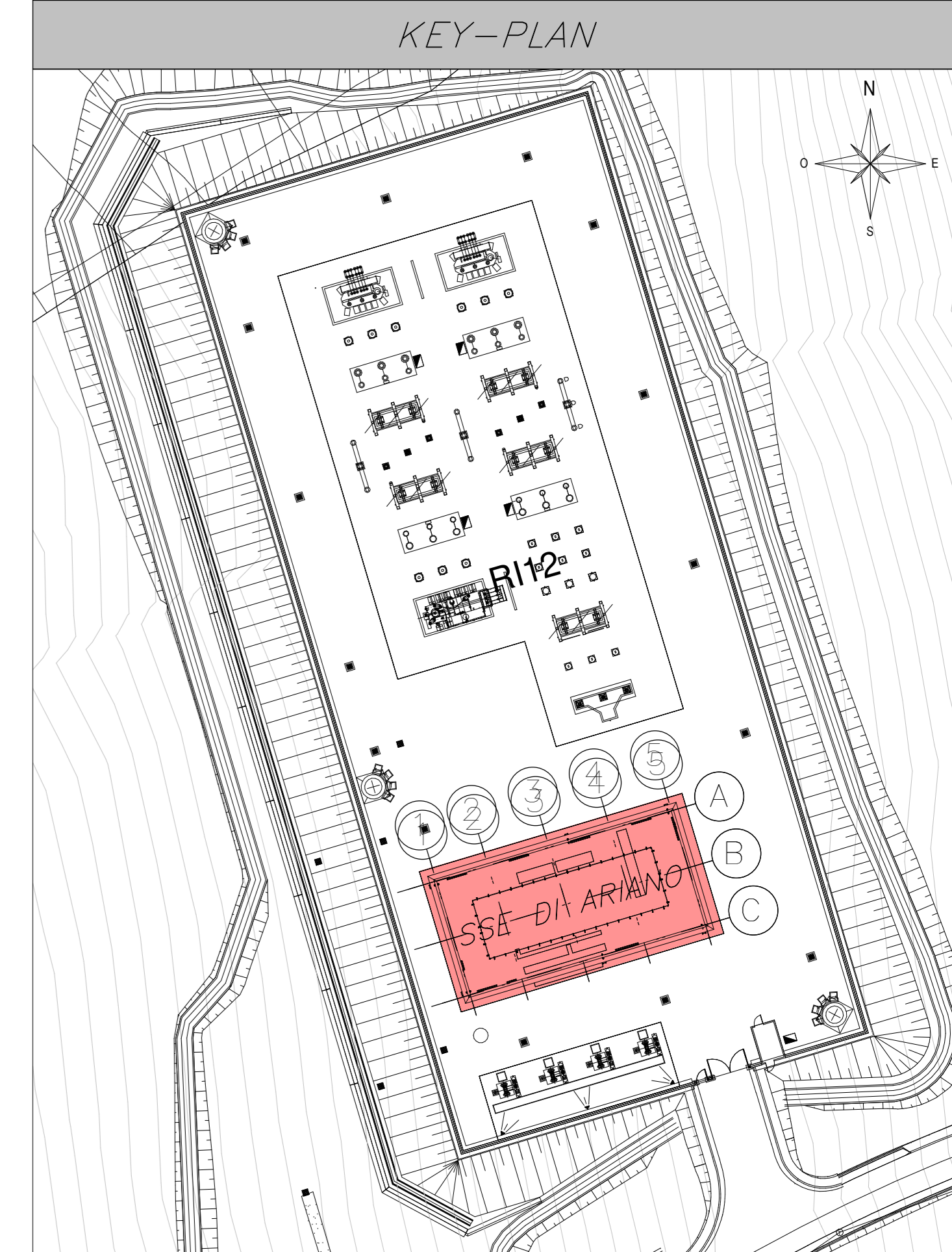
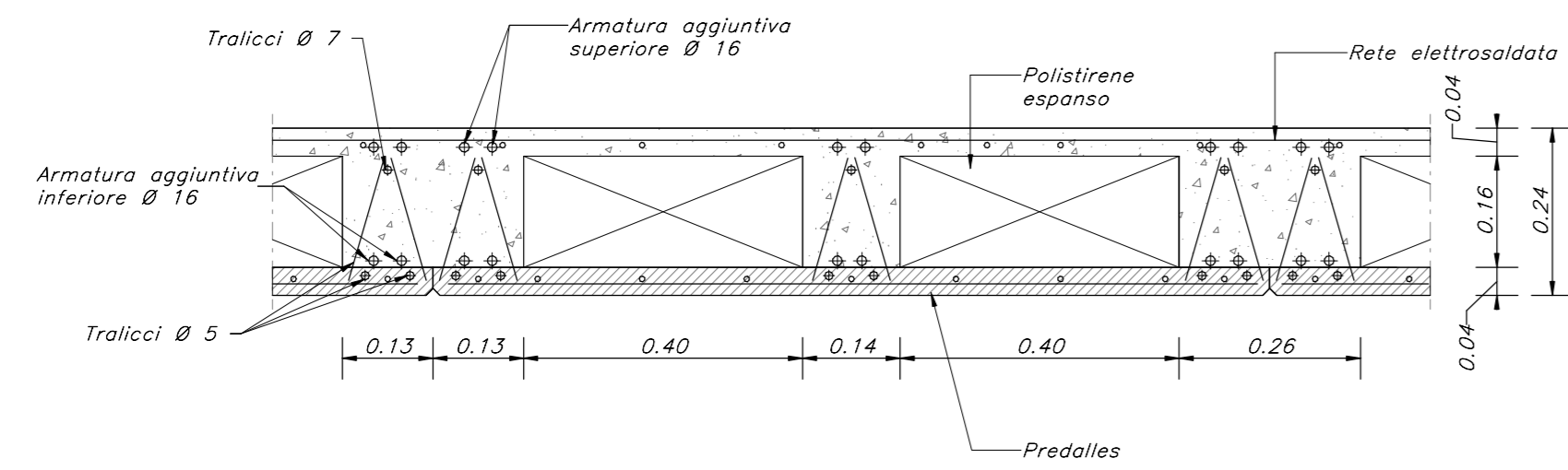


PIANTA COPERTURA  
Scala 1 : 50



DETTAGLIO SOLAIO PREDALLES  
Scala 1 : 10



ELABORATI DI RIFERIMENTO

<b>ELABORATI STRUTTURALI FABBRICATO SSE ARIANO:</b>	
- Relazione di calcolo	IF3A02ZZC1FA9100001
- Piano funzionale e tracciamento	IF3A02ZZP9FA9100003
- Pianta copertura - Carpenteria	IF3A02ZZP9FA9100004
- Sezioni e particolari costruttivi	IF3A02ZZP9FA9100002
<b>ELABORATI ARCHITETTONICI FABBRICATO SSE ARIANO:</b>	
- Planimetria d'insediamento	IF3A02ZZP9FA9100000
- Pianta architettoniche	IF3A02ZZP9FA9100001
- Prospetti e sezioni architettoniche	IF3A02ZZP9FA9100002
- Alboce strutturali orizzontali	IF3A02ZZP9FA9100004
- Alboce strutturali	IF3A02ZZC1FA9100001
<b>ELABORATI RI12 PIAZZALE SSE:</b>	
- Planimetria di progetto e tracciamento	IF3A02ZZP9RI1200001
- Sezioni trasversali	IF3A02ZZP9RI1200003
- Pianta scavi	IF3A02ZZP9RI1200002
- Opere in c.a. - Relazione di calcolo	IF3A02ZZC1RI1200001
- Opere in c.a. - Carpenteria	IF3A02ZZP9RI1200001
- Relazione idraulica	IF3A02ZZP9RI1200002
- Planimetria idraulica	IF3A02ZZP9RI1200003
- Opere di sostegno relazione	IF3A02ZZC1RI1200004
- Opere di sostegno - Carpenteria	IF3A02ZZP9RI1200001
- Opere di sostegno - Prospetti e dettagli	IF3A02ZZP9RI1200002
<b>MODELLO BIM RI12:</b>	IF3A02-E-NET-M3-RI12-QDS-001

CARATTERISTICHE DEI MATERIALI

PER LA TABELLA MATERIALI E NOTE GENERALI FARE RIFERIMENTO AL DOCUMENTO IF3A02ZZTFAD000000

NOTE GENERALI

- LUNGHEZZE ESPRESSE IN METRI (TRANNE DOVE DIVERSAMENTE SPECIFICATO).
- QUOTE ESPRESSE IN METRI (TRANNE DOVE DIVERSAMENTE SPECIFICATO), LE QUOTE ALTIMETRI ASSOLUTE SONO INDICATE IN m.s.l.m.
- ANGOLI ESPRESSE IN GRADI SESSADESIMALI (TRANNE DOVE DIVERSAMENTE SPECIFICATO).

INCIDENZE

ELEMENTI STRUTTURALI	(kg/m <sup>3</sup> )
PILASTRO	130
TRAVI ELEVAZIONE	200
TRAVI FONDAZIONI	155

COMMITTENTE: **RFI** RETE FERROVIARIA ITALIANA GRUPPO FERROVIE DELLO STATO ITALIANE

DIREZIONE LAVORI: **ITALFERR** GRUPPO FERROVIE DELLO STATO ITALIANE

APPALTATORE: **HIRPINIA - ORSARA AV**

CONSORZIO: **webuild Italia**

MANDATARIA: **ROCK SOUL**

MANDANTI: **NETENGINEERING**, **PINI**, **GPF**, **ELIETTI-PIRELLA**

PROGETTO ESECUTIVO

**ITINERARIO NAPOLI - BARI RADDOPPIO TRATTA HIRPINIA ORSARA II LOTTO FUNZIONALE HIRPINIA - ORSARA**

SE0 - SOTTOSTAZIONI ELETTRICHE  
SE01 - SSE ARIANO  
FABBRICATO SSE - STRUTTURE  
Pianta copertura - carpenteria

APPALTATORE Consorzio ORSARA - BOVINO AV Il Direttore Tecnico Ing. P. M. Gianvittorio 06/03/2022	DIRETTORE DELLA PROGETTAZIONE Il Responsabile integrazione fra le varie prestazioni specialistiche Ing. G. Cassari	PROGETTISTA <b>NETENGINEERING</b> Ing. R. Zanoni
--	--	--

COMMESSA	LOTTO	FASE	ENTE	TIPO DOC.	OPERA/DISCIPLINA	PROGR.	REV.	SCALA:
IF3A	02	EZZ	PB	FA9100	004	B	1:50	

Rev.	Descrizione	Redatto	Data	Verificato	Data	Approvato	Data	Autorizzato	Data
A	C.06.20 - Emissione 10a ed.	M. Mizzoni	11/11/2021	L. Ongaro	11/11/2021	T. Finocchietti	11/11/2021	Ing. R. Zanoni	
B	C.06.01 - A valle del completamento	M. Mizzoni	06/03/2022	L. Ongaro	06/03/2022	T. Finocchietti	06/03/2022		

File: IF3A02ZZP9FA9100004B.dwg