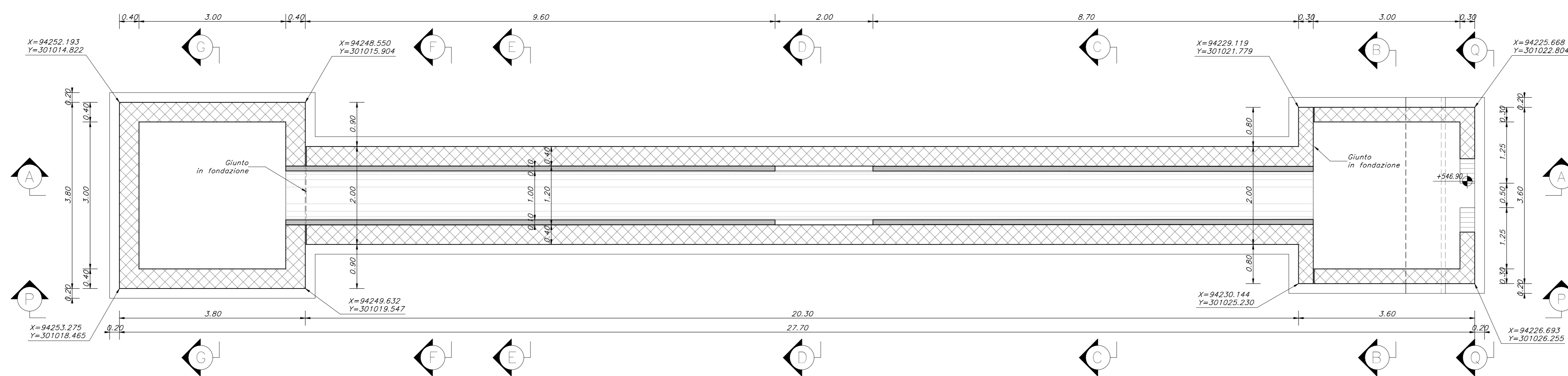
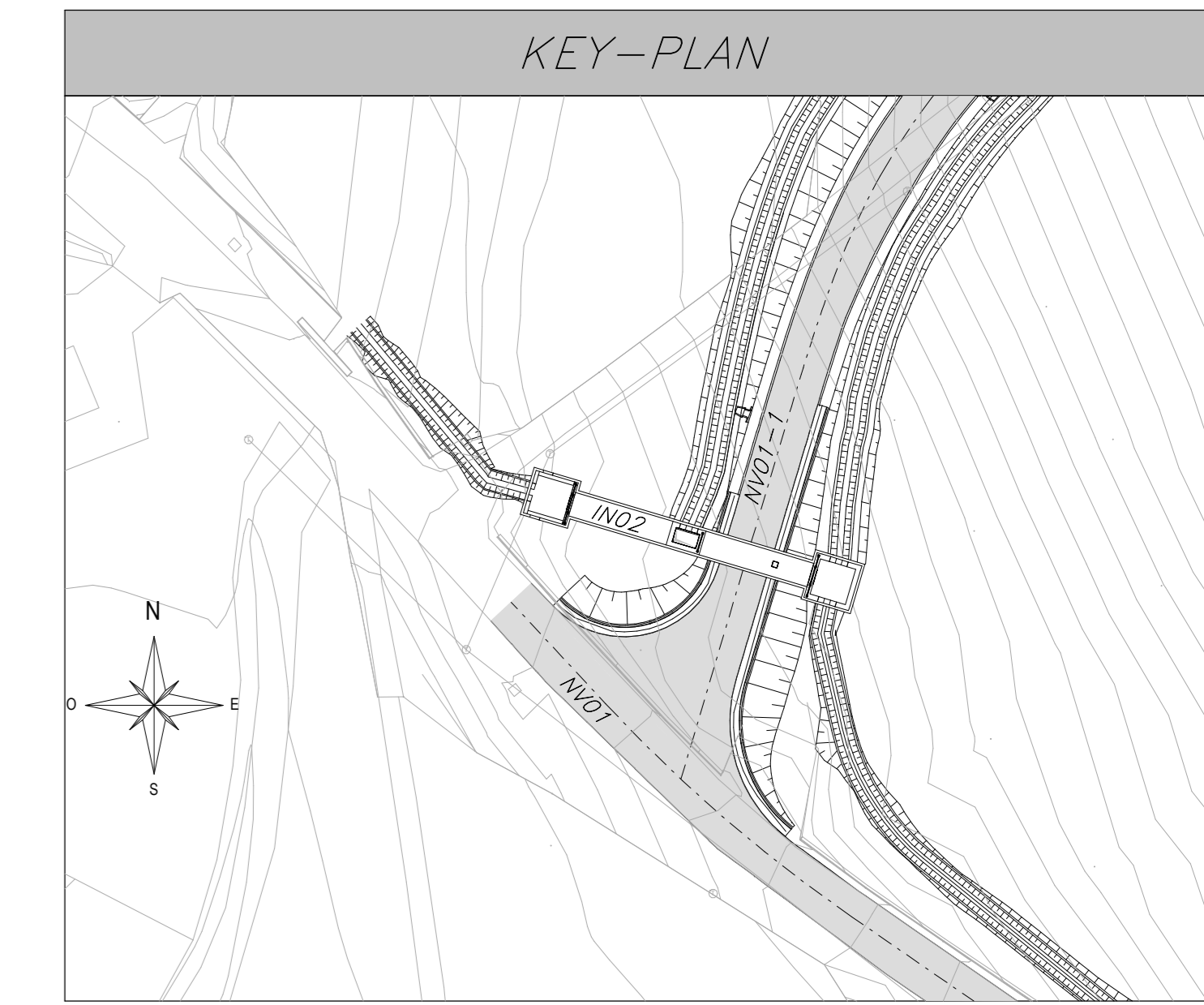
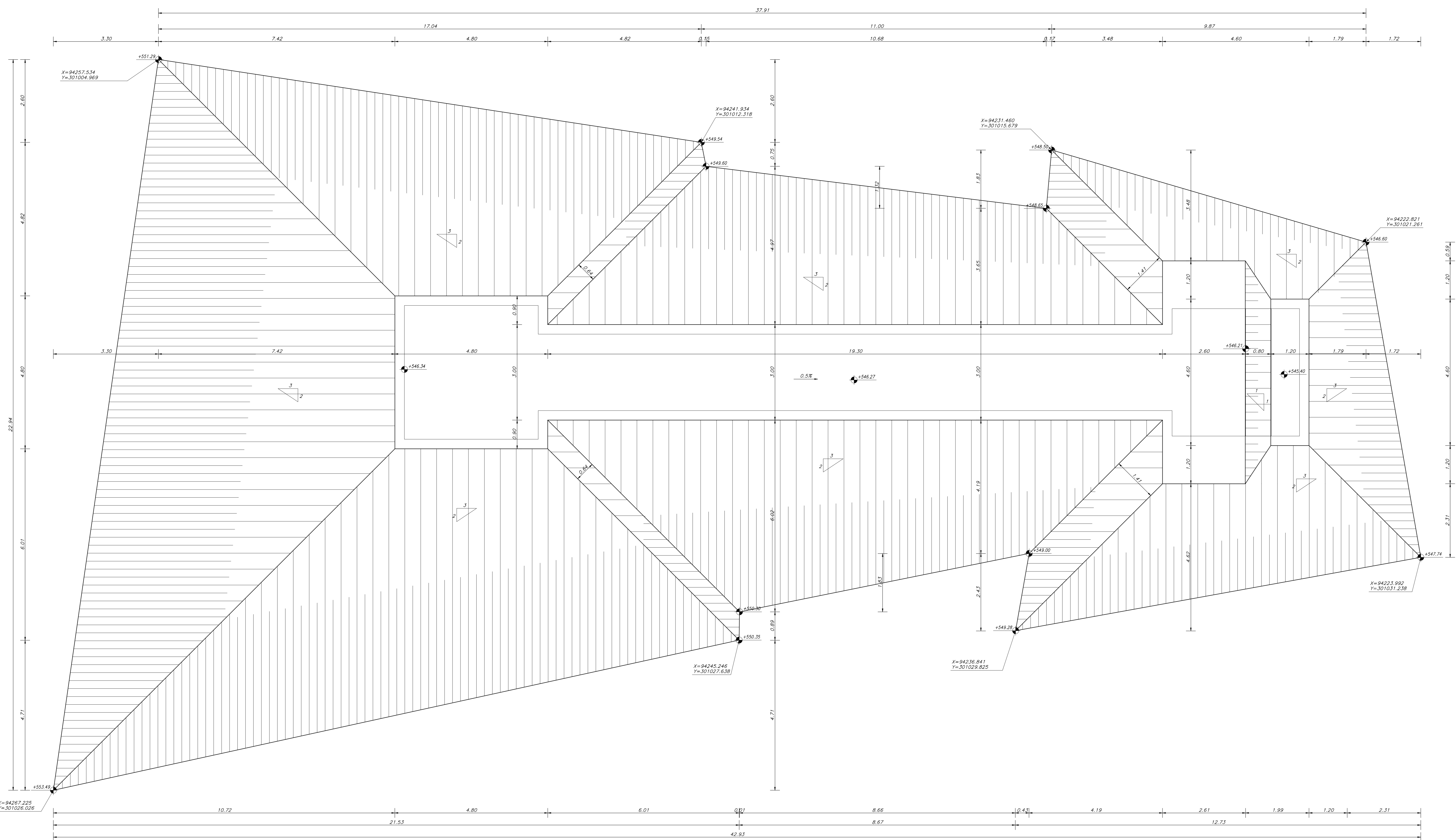


PIANTA FONDAZIONI - SEZIONE Z-Z  
Scala 1 : 50



PIANTA SCAVI  
Scala 1 : 50



**ELABORATI DI RIFERIMENTO**

<p>ELABORATI GENERALI TOMBINI</p> <ul style="list-style-type: none"> <li>- Tabella materiali e note generali per i tombini</li> <li>- Particolari costruttivi tipologici</li> <li>- Piano di Manutenzione delle opere</li> </ul> <p>ELABORATI TOMBINO INO2</p> <ul style="list-style-type: none"> <li>- Tombino circolare INO2 - Pianta fondazioni + pianta scavi</li> <li>- Tombino circolare INO2 - Carpenterie</li> <li>- Tombino circolare INO2 - Relazione di calcolo</li> </ul>	<p>IF3402EZZTIND000001</p> <p>IF3402EZZTIND000002</p> <p>IF3402EZZCIND000001</p> <p>IF3402EZZTIND000001</p> <p>IF3402EZZTIND000001</p> <p>IF3402EZZTIND000001</p>
---	---

**CARATTERISTICHE DEI MATERIALI**

PER TABELLA MATERIALI E NOTE GENERALI FARE RIFERIMENTO AL DOCUMENTO IF3402EZZTIND000001

**NOTE GENERALI**

- LUNGHEZZE ESPRESSE IN METRI (TRANNE DOVE DIVERSAMENTE SPECIFICATO)
- QUOTE ESPRESSE IN METRI (TRANNE DOVE DIVERSAMENTE SPECIFICATO). LE QUOTE ALTIMETRICHE ASSOLUTE SONO INDICATE IN m s.l.m.
- ANGOLI ESPRESSE IN GRADI SESSAGESIMALI (TRANNE DOVE DIVERSAMENTE SPECIFICATO).
- L'OPERA NON E' INTERFERENTE CON LA QUOTA DI FALDA (FALDA A -5.0 m DA P.C.)

**SCAVI**

VOLUME (mc)	1214
-------------	------

COMMITTENTE: **RFI** INFRASTRUTTURE FERROVIARIE ITALIANE

DIREZIONE LAVORI: **ITALFERR** GRUPPO FERROVIE DELLO STATO ITALIANE

APPALTATORE: **HIRPINIA-ORSARA AV**

CONSORZIO: **webuild Italia**

SOCI: **PIZZAROTTI** SINCE 1910

PROGETTAZIONE: **NETENGINEERING**

MANDATARIA: **ROCKSOIL**

MANDANTI: **NETENGINEERING**, **PINI**, **GCF**, **ELBERTY-PER**

**PROGETTO ESECUTIVO**

**ITINERARIO NAPOLI - BARI**  
**RADDOPPIO TRATTA APICE - ORSARA**  
**IL LOTTO FUNZIONALE HIRPINIA - ORSARA**  
 IN - INTERFERENZE ED OPERE IDRAULICHE  
 INO2 - TOMBINO STRADALE Ø1000 pk 0+185.00 (NV01 ovest)

Tombino circolare INO2 - Pianta Fondazioni e Pianta scavi

APPALTATORE Consorzio HIRPINIA - ORSARA AV Il Direttore Tecnico Ing. P. M. Giannocci 000000	DIRETTORE DELLA PROGETTAZIONE Il Responsabile integrazione fra le varie prestazioni specialistiche Ing. G. Casarri 000000	PROGETTISTA <b>NETENGINEERING</b> Ing. R. Zanoni
---	---	--

COMMESSA	LOTTO	FASE	ENTE	TIPO DOC.	OPERA/DISCIPLINA	PROGR.	REV.	SCALA:
IF3A	02	E	ZZ	PB	INO200	001	B	1:50

Rev.	Descrizione	Redatto	Data	Verificato	Data	Approvato	Data	Autorizzato	Data
A	01.00 - Emissione 180g	P. Sarno	06/09/20	A. Totaro	06/09/20	T. Froschetti	06/09/20	Ing. R. Zanoni	
B	01.01 - A suite del contratto	P. Sarno	06/09/20	A. Totaro	06/09/20	A. Calero	06/09/20		