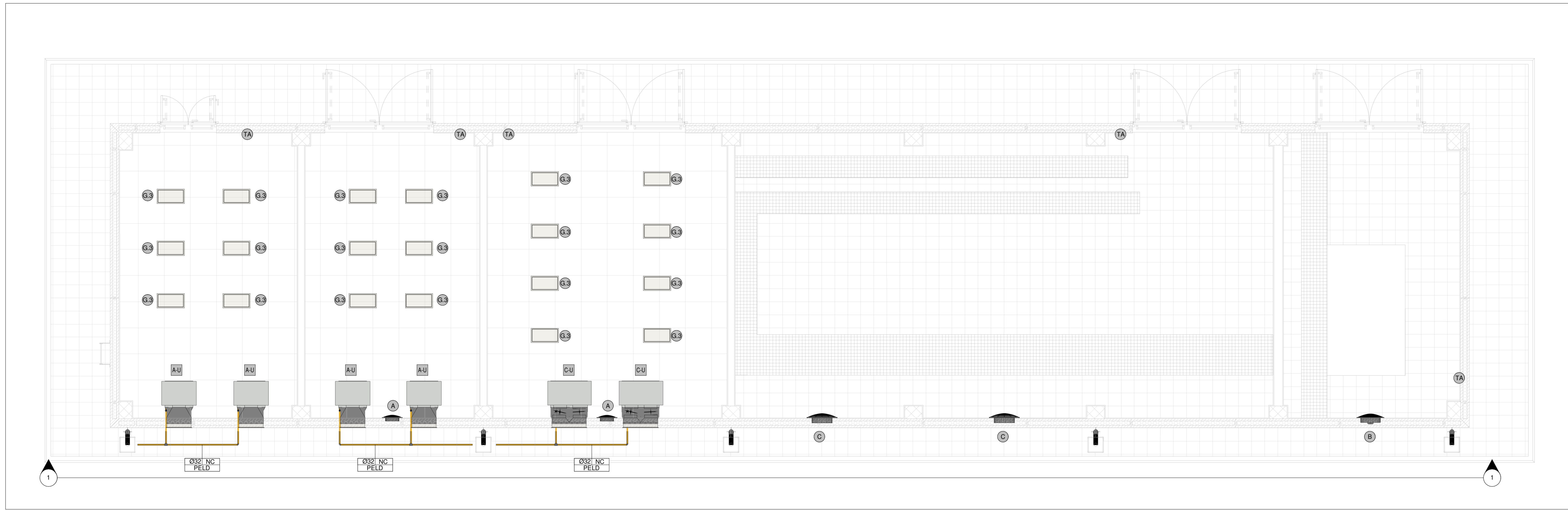
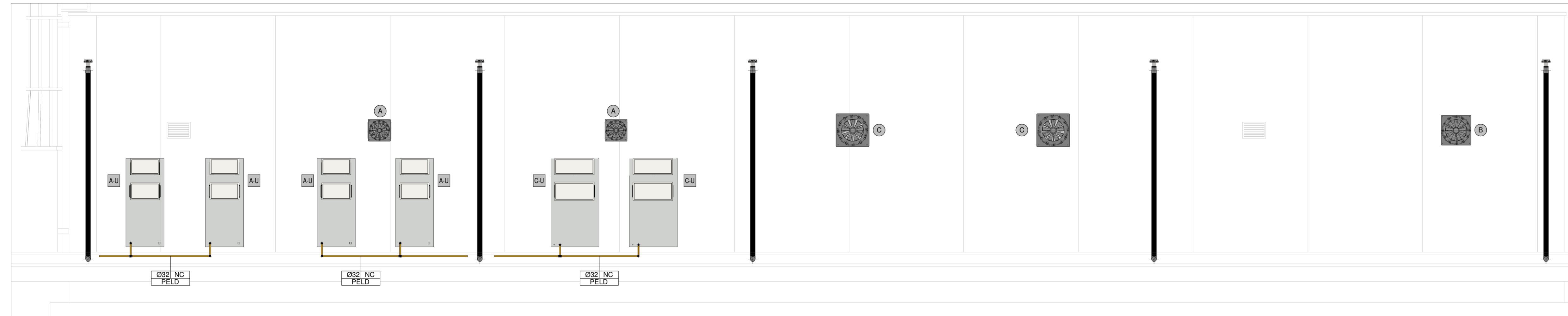


PIANTA FABBRICATO FA01A
1:50



PROSPETTO FABBRICATO FA01A
1:50



LEGENDA APPARECCHIATURE HVAC

AO	UNITA MONOBLOCCO OVER - P raffreddamento 5 kW P ass = 2.1 kW - 230 V / 1F-N / 50 Hz
BO	UNITA MONOBLOCCO OVER - P raffreddamento 7 kW P ass = 2.75 kW - 230 V / 1F-N / 50 Hz
CO	UNITA MONOBLOCCO OVER - P raffreddamento 9 kW P ass = 4.0 kW - 400 V / 3F-N / 50 Hz
DO	UNITA MONOBLOCCO OVER - P raffreddamento 11 kW P ass = 5.5 kW - 400 V / 3F-N / 50 Hz
EO	UNITA MONOBLOCCO OVER - P raffreddamento 13 kW P ass = 6.5 kW - 400 V / 3F-N / 50 Hz
AU	UNITA MONOBLOCCO UNDER - P raffreddamento 5 kW P ass = 2.1 kW - 230 V / 1F-N / 50 Hz
BU	UNITA MONOBLOCCO UNDER - P raffreddamento 7 kW P ass = 2.75 kW - 230 V / 1F-N / 50 Hz
CU	UNITA MONOBLOCCO UNDER - P raffreddamento 9 kW P ass = 4.0 kW - 400 V / 3F-N / 50 Hz
DU	UNITA MONOBLOCCO UNDER - P raffreddamento 11 kW P ass = 5.5 kW - 400 V / 3F-N / 50 Hz
EU	UNITA MONOBLOCCO UNDER - P raffreddamento 13 kW P ass = 6.5 kW - 400 V / 3F-N / 50 Hz
AS	UNITA SPLITATA - P raffreddamento 6 kW 230 V / 1F / 230 V
BS	UNITA SPLITATA - P raffreddamento 7 kW P ass = 2.75 kW - 230 V / 1F / 230 V
CS	UNITA SPLITATA - P raffreddamento 9 kW P ass = 4.0 kW - 230 V / 1F / 230 V
PO	PIOMBA DI CALORE MONOBLOCCO - P raffreddamento e termica 5 kW 230 V / 1F / 230 V
OP	CONDIZIONATORE AUTONOMO DI PRECISIONE CON UNITA ESTERNA - P raffreddamento 5 kW
A	VENTILATORE ASSIALE - Portata: 1000 mch - p.s.u = 100 Pa P ass = 0.25 kW - 400 V / 3F-N / 50 Hz
B	VENTILATORE ASSIALE - Portata: 2000 mch - p.s.u = 100 Pa P ass = 0.5 kW - 400 V / 3F-N / 50 Hz
C	VENTILATORE ASSIALE - Portata: 4000 mch - p.s.u = 100 Pa P ass = 0.5 kW - 400 V / 3F-N / 50 Hz
D	VENTILATORE ASSIALE - Portata: 8000 mch - p.s.u = 100 Pa P ass = 0.5 kW - 400 V / 3F-N / 50 Hz
E	VENTILATORE ASSIALE - Portata: 10000 mch - p.s.u = 150 Pa P ass = 2.20 kW - 400 V / 3F-N / 50 Hz
F	VENTILATORE ASSIALE - Portata: 20000 mch - p.s.u = 200 Pa P ass = 4.50 kW - 400 V / 3F-N / 50 Hz
G	ESTRATTORE DA CONDOTTI - Portata: 350 mch - p.s.u = 200 Pa P ass = 0.80 kW - 230 V / 1F-N / 50 Hz
H	VENTILATORE ASSIALE - Portata: 10000 mch - p.s.u = 100 Pa P ass = 2.20 kW - 400 V / 3F-N / 50 Hz
TA	TERMOSTATO DA AMBIENTE

LEGENDA GRIGLIE E SERRANDE

A	UNITA MONOBLOCCO 5 kW - GRIGLIA DI RIPRESA ARIA ESTERNA 705x296 mm - GRIGLIA ESPULSIONI ARIA 370x335 mm
B	UNITA MONOBLOCCO 7 kW - GRIGLIA DI RIPRESA ARIA ESTERNA 705x296 mm - GRIGLIA ESPULSIONI ARIA 370x335 mm
C	UNITA MONOBLOCCO 9 kW - GRIGLIA DI RIPRESA ARIA ESTERNA 904x296 mm - 1/2 GRIGLIE ESPULSIONI ARIA 370x335 mm
D	UNITA MONOBLOCCO 11 kW - GRIGLIA DI RIPRESA ARIA ESTERNA 904x296 mm - 1/2 GRIGLIE ESPULSIONI ARIA 370x335 mm
E	UNITA MONOBLOCCO 13 kW - GRIGLIA DI RIPRESA ARIA ESTERNA 1074x296 mm - 1/2 GRIGLIE ESPULSIONI ARIA 370x335 mm
F	SERRANDA DI SOVRAPRESSIONE 300x300 mm - DIREZIONE FLUSSO DA ESTERNO A INTERNO FABBRICATO
G	SERRANDA DI SOVRAPRESSIONE A CORREDO DEL VENTILATORE 350x350 mm - DIREZIONE FLUSSO DA INTERNO A ESTERNO FABBRICATO
H	GRIGLIA PEDONABILE PER PAVIMENTI GALLEGGIANTI 600x600 mm
I	GRIGLIA DI RIPRESA A MAGLIA QUADRATA 400x400 mm
J	GRIGLIA DI RIPRESA A MAGLIA QUADRATA 400x400 mm
K	SERRANDA TAGLIAFUOCO REI 120 CON ATTUATORE MOTORIZZATO 230 V 1000/800 mm

LEGENDA INDICATORE TUBAZIONI

DIAMETRO TUBAZIONE (-; DN; Ø in)	COCCIO TIPOLOGIA COBERTAZIONE
	NC NON COBERTAZIONE RIE PRESALATO S RI SCALATO REI COPPELLA REI
ULTERIORI SPECIFICAZIONI	X MATERIALE (VEDI TABELLA)
	PN PRESSIONE NOMINALE (bar)
	P PORTATA (m³/h)
	T TEMPERATURA FLUIDO (°C)
	P PRESSIONE FLUIDO (bar)
IN PROFONDITA' INTERPUNTO (mm)	

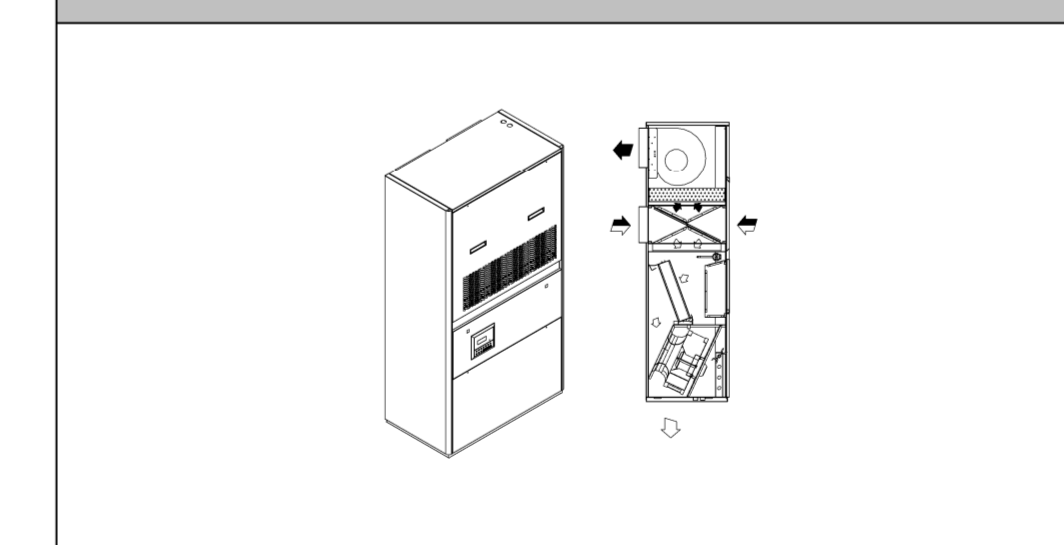
LEGENDA INDICATORE BOCCHETTE ARIA E GRIGLIE

BASE O DIAMETRO NOMINALE (mm)	ALTEZZA NOMINALE (mm)
ULTERIORI INDICAZIONI	
D PORTATA NOMINALE (m³/h)	
PK ALTEZZA INSTALLAZIONE CON FILO SUPERIORE A Xmm RISPETTO AL PAVIMENTO	
SK ALTEZZA INSTALLAZIONE CON FILO SUPERIORE A Xmm RISPETTO AL SOFFITTO	

TABELLA MATERIALI TUBAZIONI

SIGLA	MATERIALE
FaCzn	ACCIAIO ZINGATO SCHIÖ
Cu	RAME
PEHD	POLIETILENE AD ALTA DENSITA'
PEXALPEX	MULTISTRATO POLIETILENE RETICOLATO / ALLUMINIO / POLIETILENE RETICOLATO
PELD	POLIETILENE AD BASSA DENSITA'

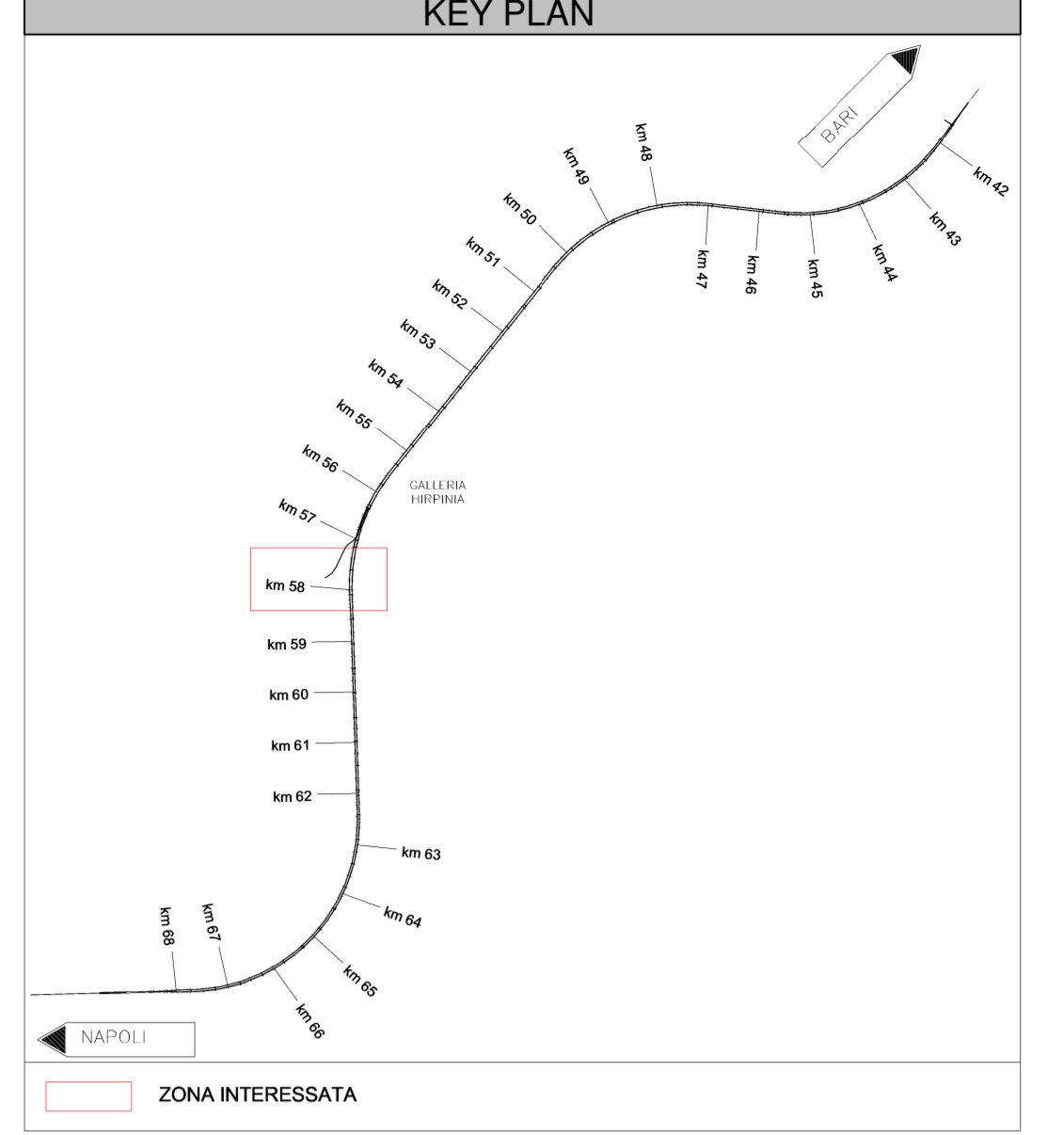
PARTICOLARE INSTALLATIVO CONDIZIONATORE



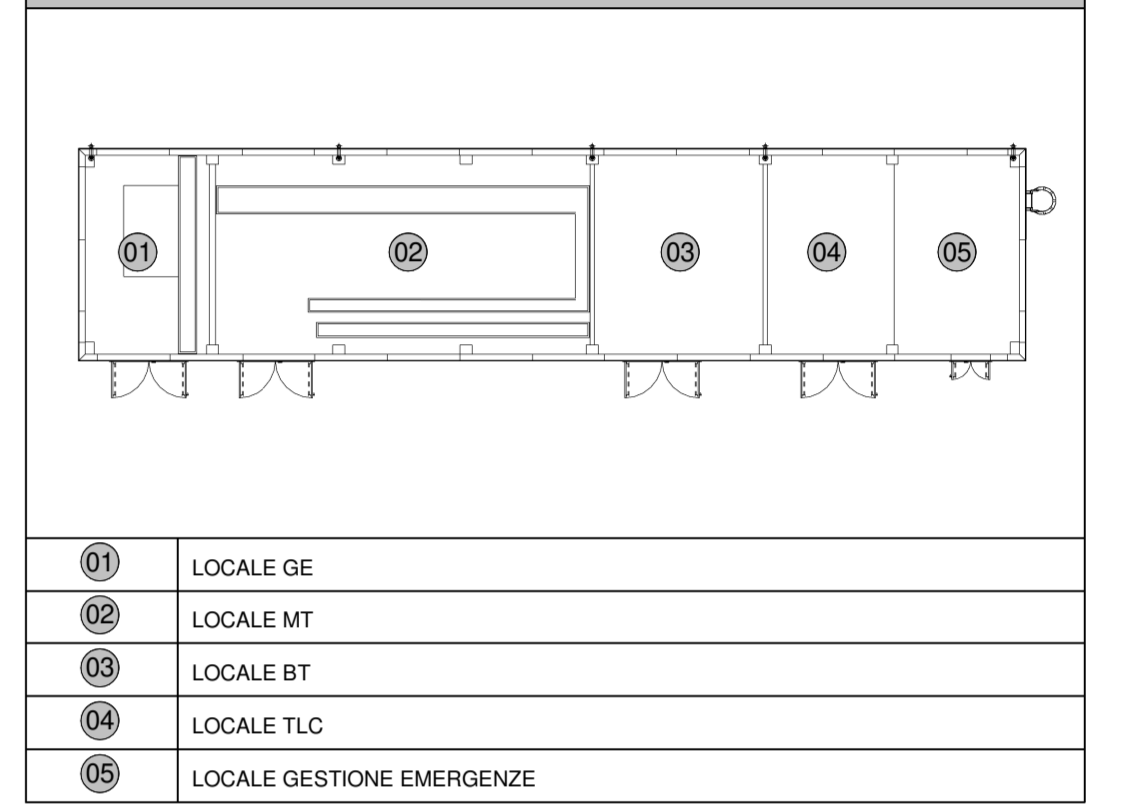
PARTICOLARE VENTILATORE



GALLERIA HIRPINIA
KEY PLAN



KEY MAP FA01A



COMMITTENTE:
RFI
RETE FERROVIARIA ITALIANA
GRUPPO FERROVIE DELLO STATO ITALIANE

DIREZIONE LAVORI:
ITALFERR
GRUPPO FERROVIE DELLO STATO ITALIANE

APPALTATORE:
HIRPINIA - ORSARA AV

SOCI:
webuild
Italia
PIZZAROTTI
1962 1910

PROGETTAZIONE:
MANDATARIA:
ROCKSOUL, **NETENGINEERING**, **PINI**, **GCF**, **RIELETTRI-PER**

MANDANTI:

PROGETTO ESECUTIVO

ITINERARIO NAPOLI - BARI
RADDOPPIO TRATTA APICE - ORSARA
II LOTTO FUNZIONALE HIRPINIA - ORSARA
IMPIANTI INDUSTRIALI
IM01 - FABBRICATI FA01
IMPIANTO HVAC
LAYOUT IMPIANTISTICO E DISPOSIZIONE APPARECCHIATURE

APPALTATORE Consorzio HIRPINIA - ORSARA AV Il Direttore Tecnico Ing. P. M. Gianvecchio	DIRETTORE DELLA PROGETTAZIONE Il Responsabile Integrazione tra le varie previsioni specialistiche Ing. G. Cassani	PROGETTISTA NETENGINEERING Ing. E. Ferro
---	--	---

COMMESSA LOTTO FASE ENTE TIPO DOC. OPERA/DISCIPLINA PROGR. REV. SCALA:

I F 3 A 0 2 E Z Z I T 0 1 0 3 0 0 1 B 1:50

Rev.	Descrizione	Redatto	Data	Verificato	Data	Approvato	Data	Autorizzato	Data
A	C.01.01 - Esame 16kg	N. Di Dettaglio	05/03/2021	C. Piccolo	05/03/2021	V. Moro	05/03/2021	Ing. S. Gandi	05/03/2021
B	C.01.01 - A valle del controllo	N. Di Dettaglio	05/03/2021	C. Piccolo	05/03/2021	V. Moro	05/03/2021		05/03/2021

File: IF3A02EZZPBT0103001B.dwg n. Elabor.: _____