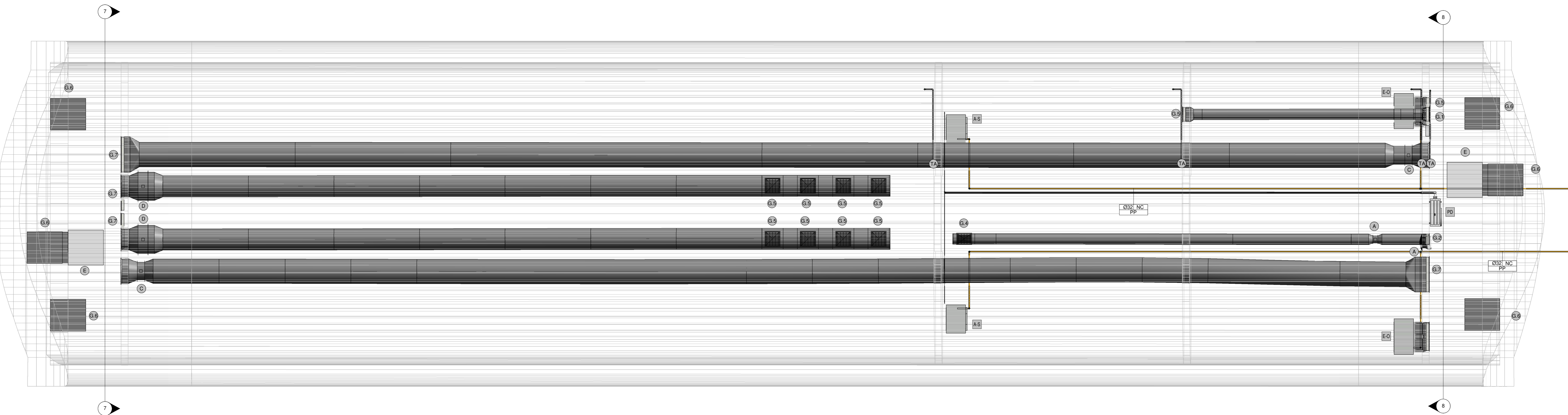
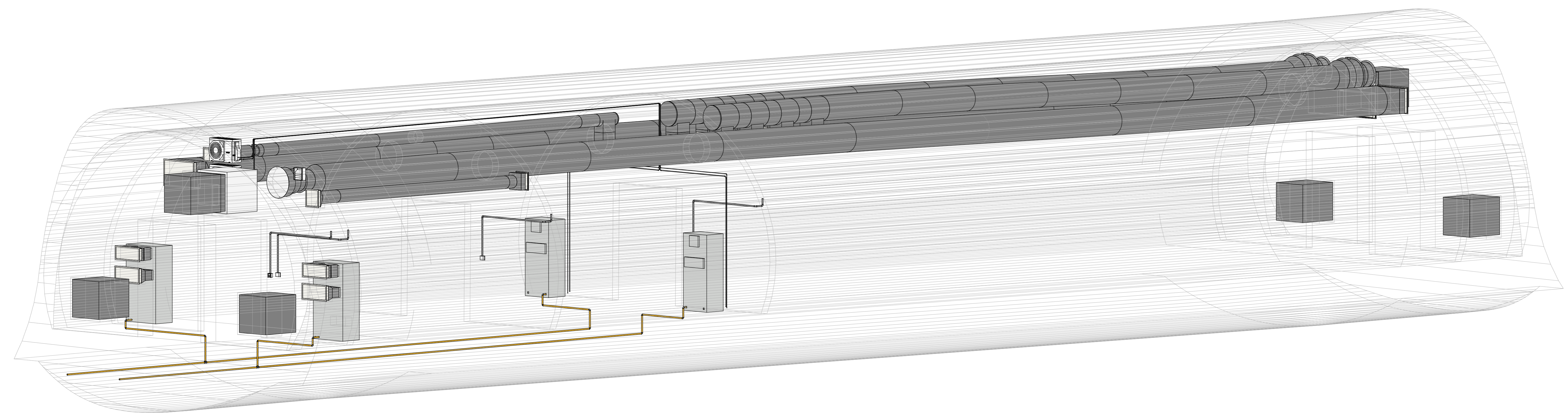


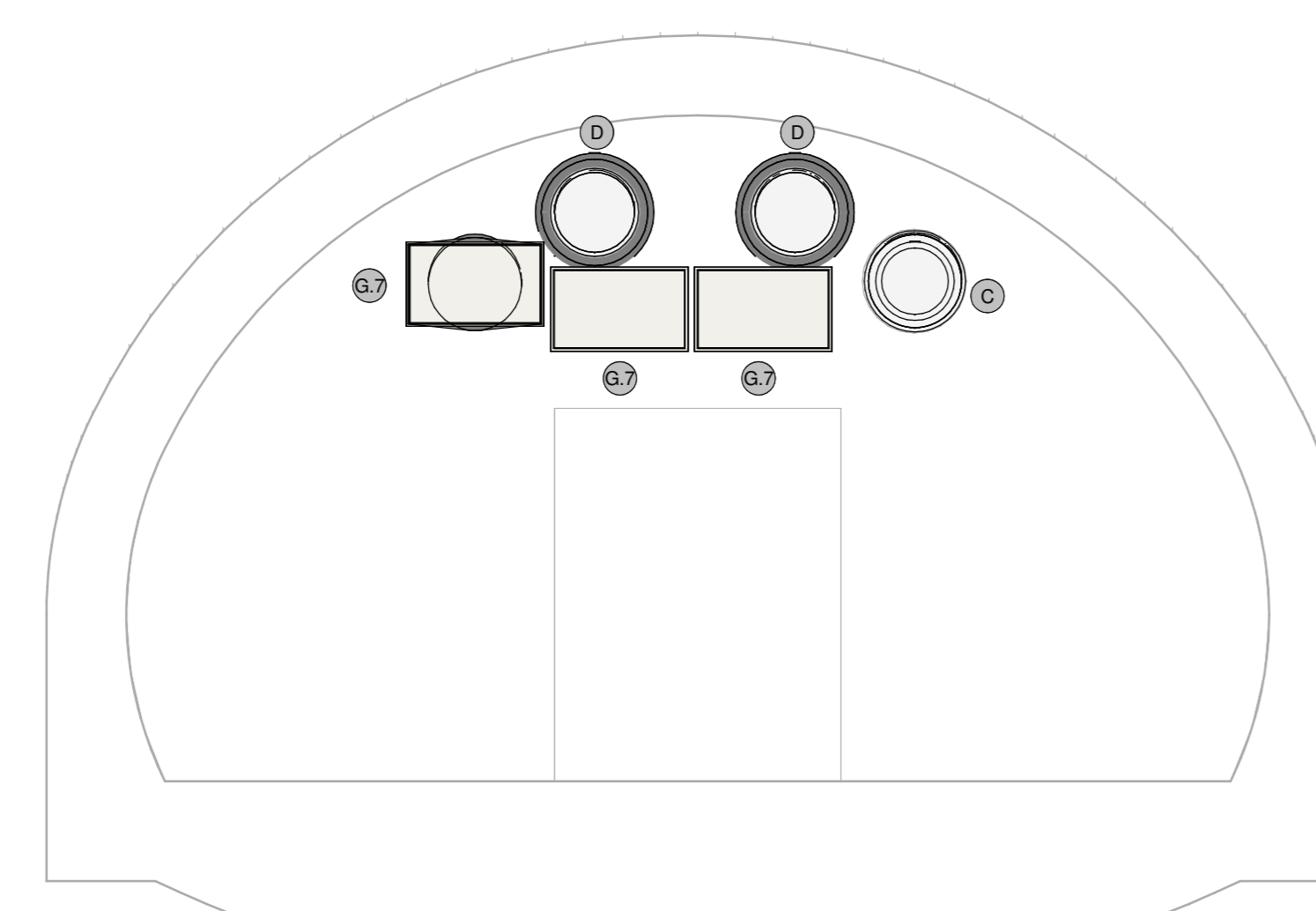
PIANTA BY-PASS TECNOLOGICO HVAC pk 51-306
1:50



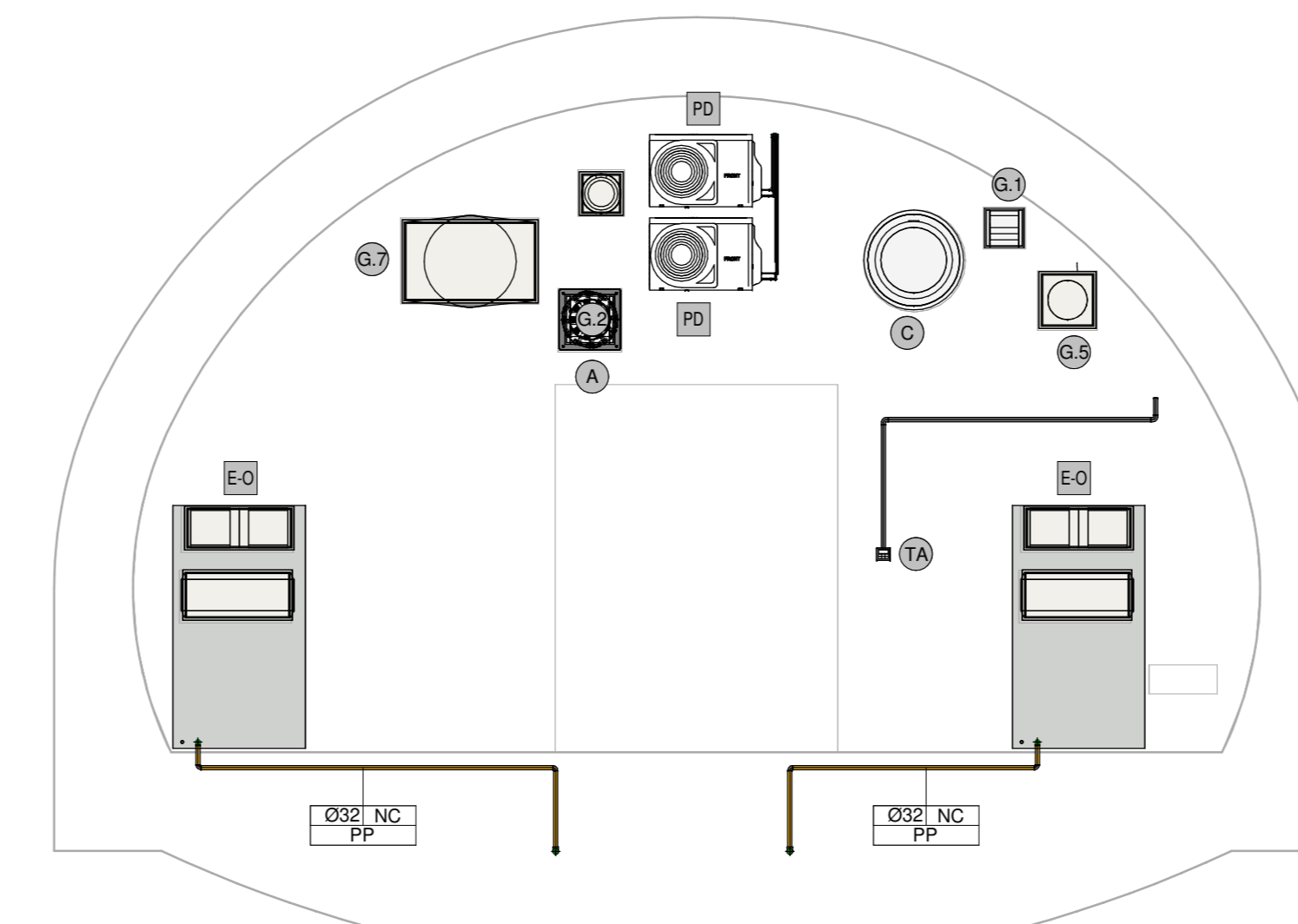
VISTA ASSONOMETRICA BY-PASS TECNOLOGICO HVAC pk 51-306



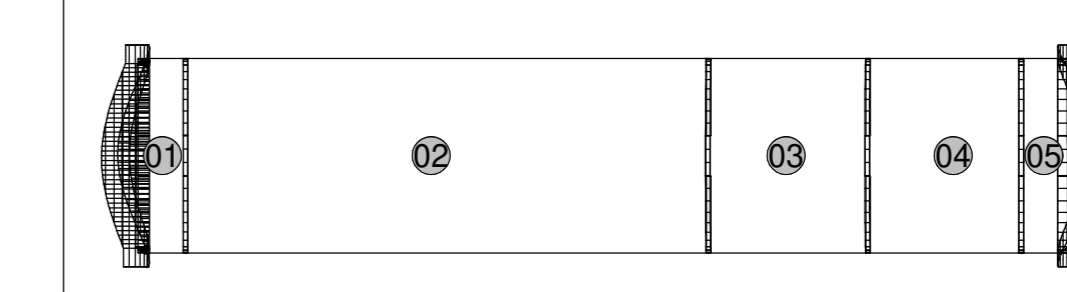
SEZIONE 7-7
1:50



SEZIONE 8-8
1:50



KEY MAP BYPASS PPT 51+306



01	LOCALE ZONA DI CALMA 1
02	LOCALE MT
03	LOCALE BT
04	LOCALE IS+TLG
05	LOCALE ZONA DI CALMA 2

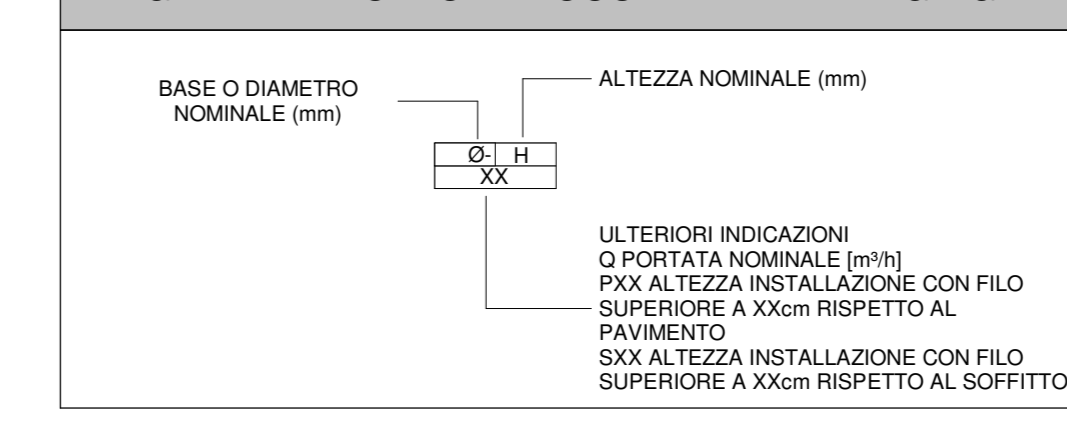
LEGENDA APPARECCHIATURE HVAC

AD	UNITA MONOBLOCCO OVER - P raffreddamento- 5 kW P ass= 2,3 kW - 230 V / 1F+N/50 Hz
AE	UNITA MONOBLOCCO OVER - P raffreddamento- 7 kW P ass= 2,75 kW - 230 V / 1F+N/50 Hz
AF	UNITA MONOBLOCCO OVER - P raffreddamento- 9 kW P ass= 3,1 kW - 230 V / 1F+N/50 Hz
AG	UNITA MONOBLOCCO OVER - P raffreddamento- 11 kW P ass= 3,5 kW - 230 V / 1F+N/50 Hz
AH	UNITA MONOBLOCCO OVER - P raffreddamento- 13 kW P ass= 3,9 kW - 230 V / 1F+N/50 Hz
AI	UNITA MONOBLOCCO UNDER - P raffreddamento- 5 kW P ass= 2,3 kW - 230 V / 1F+N/50 Hz
AJ	UNITA MONOBLOCCO UNDER - P raffreddamento- 7 kW P ass= 2,75 kW - 230 V / 1F+N/50 Hz
AK	UNITA MONOBLOCCO UNDER - P raffreddamento- 9 kW P ass= 3,1 kW - 230 V / 1F+N/50 Hz
AL	UNITA MONOBLOCCO UNDER - P raffreddamento- 11 kW P ass= 3,5 kW - 230 V / 1F+N/50 Hz
AM	UNITA MONOBLOCCO UNDER - P raffreddamento- 13 kW P ass= 3,9 kW - 230 V / 1F+N/50 Hz
AN	UNITA SPLITTATA - P raffreddamento- 6 kW 230 V / 1F+N/50 Hz
AO	UNITA SPLITTATA - P raffreddamento- 7 kW P ass= 2,75 kW - 230 V / 1F+N/50 Hz
AP	UNITA SPLITTATA - P raffreddamento- 9 kW P ass= 3,1 kW - 230 V / 1F+N/50 Hz
AQ	POMPA DI CALORE MONOBLOCCO - P riscaldamento e termica- 5 kW raffreddamento- 4 kW
AR	CONDIZIONATORE AUTONOMO DI PRECISIONE CON UNITA' ESTERNA - P raffreddamento- 4 kW
AS	VENTILATORE ASSIALE - Portata: 1000 mch - p.s.u.= 100 Pa P ass= 0,55 kW - 400 V / 3F+N/50 Hz
AT	VENTILATORE ASSIALE - Portata: 5000 mch - p.s.u.= 100 Pa P ass= 0,85 kW - 400 V / 3F+N/50 Hz
AV	VENTILATORE ASSIALE - Portata: 8000 mch - p.s.u.= 100 Pa P ass= 0,75 kW - 400 V / 3F+N/50 Hz
AW	VENTILATORE ASSIALE - Portata: 11000 mch - p.s.u.= 150 Pa P ass= 2,20 kW - 400 V / 3F+N/50 Hz
AX	VENTILATORE ASSIALE - Portata: 24000 mch - p.s.u.= 200 Pa P ass= 6,50 kW - 400 V / 3F+N/50 Hz
AY	ESTRATTORE DA CONDOTTO - Portata: 350 mch - p.s.u.= 200 Pa P ass= 0,80 kW - 230 V / 1F+N/50 Hz
AZ	VENTILATORE ASSIALE - Portata: 14000 mch - p.s.u.= 100 Pa P ass= 2,20 kW - 400 V / 3F+N/50 Hz
BA	TERMOSTATO DA AMBIENTE

LEGENDA GRIGLIE E SERRANDE

A1	UNITA MONOBLOCCO 5 kW - GRIGLIA DI RIPRESA ARIA ESTERNA 705x296 mm - GRIGLIA ESPULSIONE ARIA 370x255 mm
A2	UNITA MONOBLOCCO 7 kW - GRIGLIA DI RIPRESA ARIA ESTERNA 705x296 mm - GRIGLIA ESPULSIONE ARIA 370x255 mm
A3	UNITA MONOBLOCCO 9 kW - GRIGLIA DI RIPRESA ARIA ESTERNA 904x296 mm - GRIGLIA ESPULSIONE ARIA 370x255 mm
A4	UNITA MONOBLOCCO 11 kW - GRIGLIA DI RIPRESA ARIA ESTERNA 904x296 mm - GRIGLIA ESPULSIONE ARIA 370x255 mm
A5	UNITA MONOBLOCCO 13 kW - GRIGLIA DI RIPRESA ARIA ESTERNA 1074x296 mm - GRIGLIA ESPULSIONE ARIA 370x255 mm
A6	SERRANDA DI SOVRAPPRESSIONE 300x300 mm - DIREZIONE FLUSSO DA ESTERNO A INTERNO FABBRICO
A7	SERRANDA DI SOVRAPPRESSIONE A CORPO DEL VENTILATORE 350x350 mm - DIREZIONE FLUSSO DA INTERNO A ESTERNO FABBRICO
A8	GRIGLIA PEDONABILE PER PAVIMENTI GALLEGGIANTI 600x300 mm
A9	GRIGLIA DI RIPRESA A MAGLIA QUADRATA 300x400 mm
A10	GRIGLIA DI RIPRESA A MAGLIA QUADRATA 400x400 mm
A11	SERRANDA TAGLIAFUOCO REI 120 CON ATTUATORE MOTORIZZATO 230 V 1200x80 mm
A12	SERRANDA 1000x600 mm

LEGENDA INDICATORE BOCCHETTE ARIA E GRIGLIE



LEGENDA INDICATORE TUBAZIONI

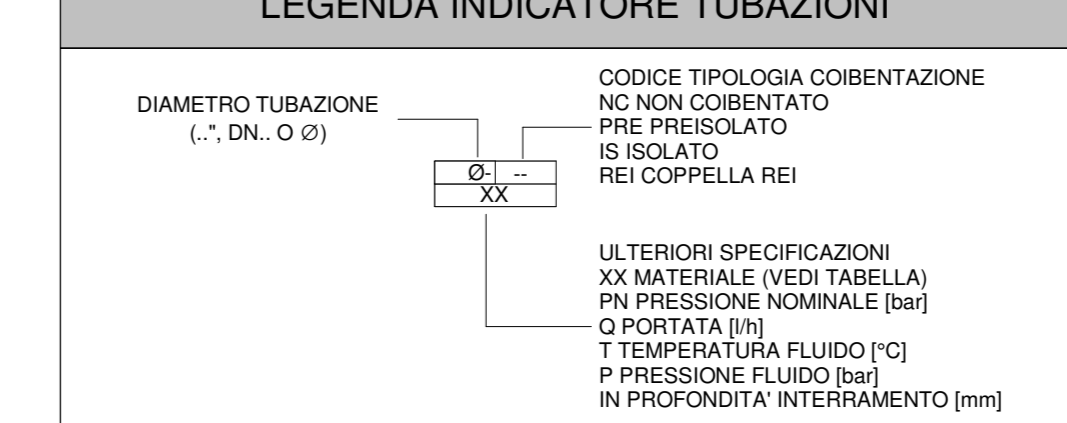
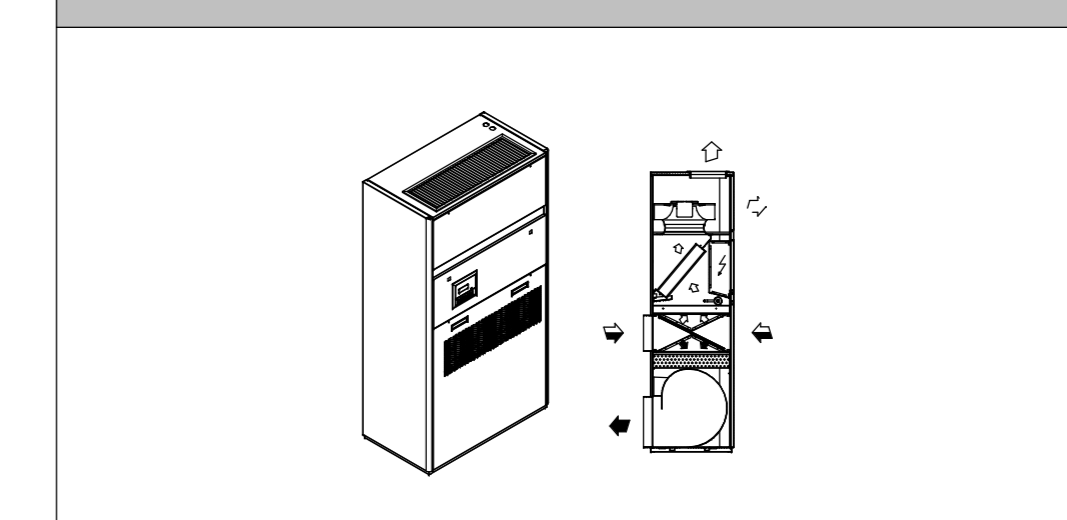


TABELLA MATERIALI TUBAZIONI

SIGLA	MATERIALE
FaCz6	ACCIAIO ZINCATO SGH40
Cu	RAME
PEHD	POLIETILENE AD ALTA DENSITA'
PEXALPEX	MULTISTRATO POLIETILENE RETICOLATO/ALLUMINIO/ POLIETILENE RETICOLATO
PP	POLIPROPILENE

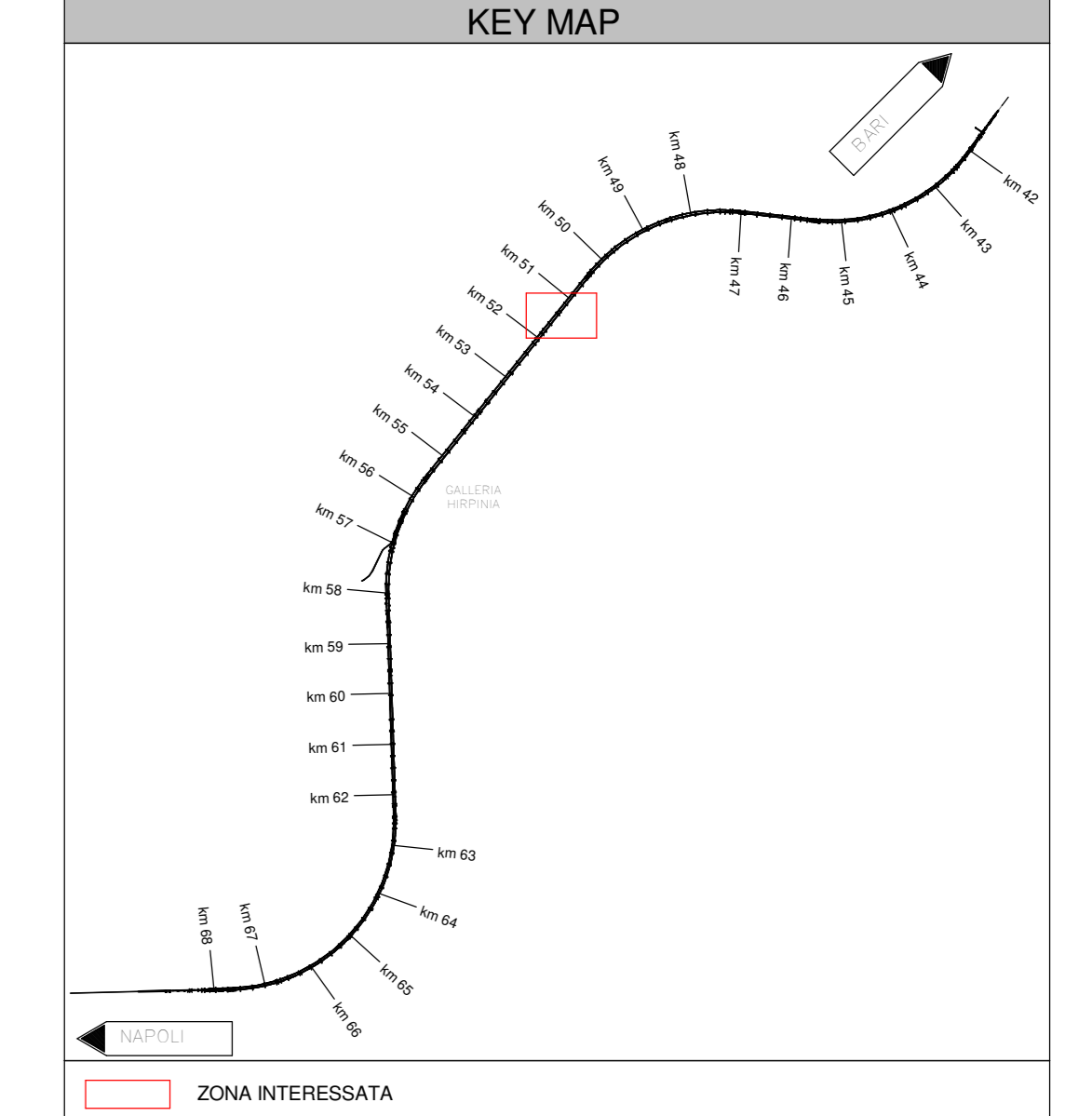
PARTICOLARE INSTALLATIVO CONDIZIONATORE



PARTICOLARE VENTILATORE



GALLERIA HIRPINIA KEY MAP



COMITENTE: **RFI** RETE FERROVIARIA ITALIANA GRUPPO FERROVIE DELLO STATO ITALIANE

DIREZIONE LAVORI: **ITALFERR** GRUPPO FERROVIE DELLO STATO ITALIANE

APPALTATORE: **ORSARA - BOVINO AV** **webuild Italia** **PIZZAROTTI** SINCE 1918

PROGETTAZIONE: **ROCKSOL** **NET INGENIERING** **PINI** **GCF** **ELATTO-PEP**

PROGETTO ESECUTIVO: **ITINERARIO NAPOLI - BARI RADDOPPIO TRATTA HIRPINIA ORSARA**

IMPIANTI INDUSTRIALI: **IM26 - PPT 13 pk 51-306**

IMPIANTO HVAC: **LAYOUT IMPIANTISTICO E DISPOSIZIONE APPARECCHIATURE**

APPALTATORE	DIRETTORE DELLA PROGETTAZIONE		PROGETTISTA
Consorzio ORSARA - BOVINO AV	Il Responsabile Integrazione tra le varie prestazioni appaltatrici		Ing. G. Cassari
Il Direttore Tecnico	Ing. P. M. Garavetto		Ing. S. Ferrero

COMMESSA LOTTO FASE ENTE TIPO DOC. OPERA/DISCIPLINA PROG. REV. SCALA:

IF3A 02 E ZZ PB IT2603 001 B 1:50

Rev.	Descrizione	Redatto	Data	Verificato	Data	Approvato	Data	Autorizzato	Data
A	C 01.01 - Emersione 10kg	TL Di Stefano	06/03/2022	C. Pizzardi	06/03/2022	V. Moro	06/03/2022	Ing. S. Ferrero	
B	C 01.01 - A. Uscite dai condotti	TL Di Stefano	06/03/2022	C. Pizzardi	06/03/2022	V. Moro	06/03/2022	Ing. S. Ferrero	

File: IF3A02EZZPPT2603001B.dwg n. Elab.: