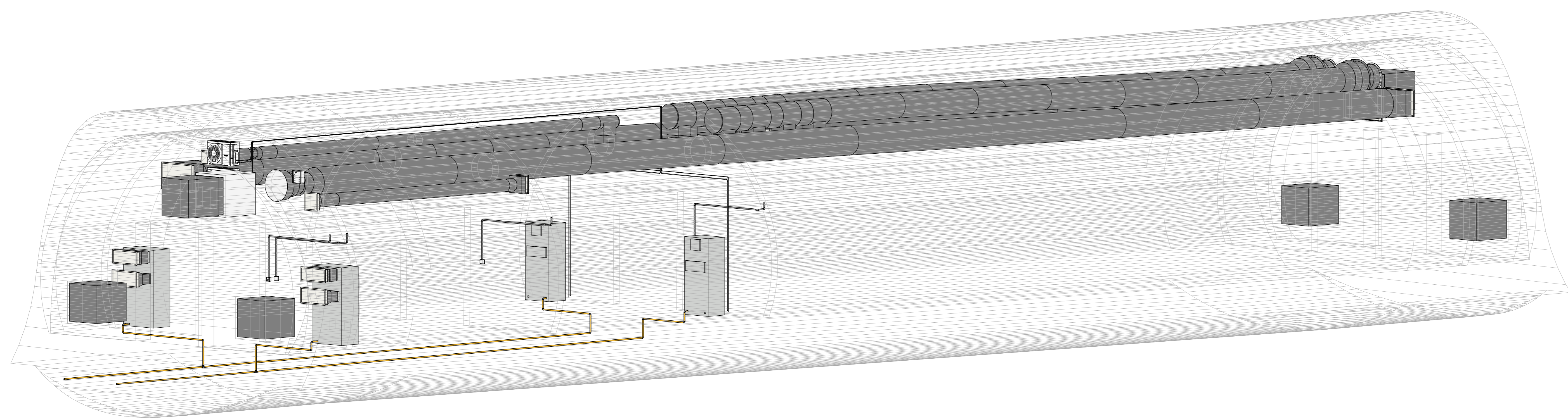
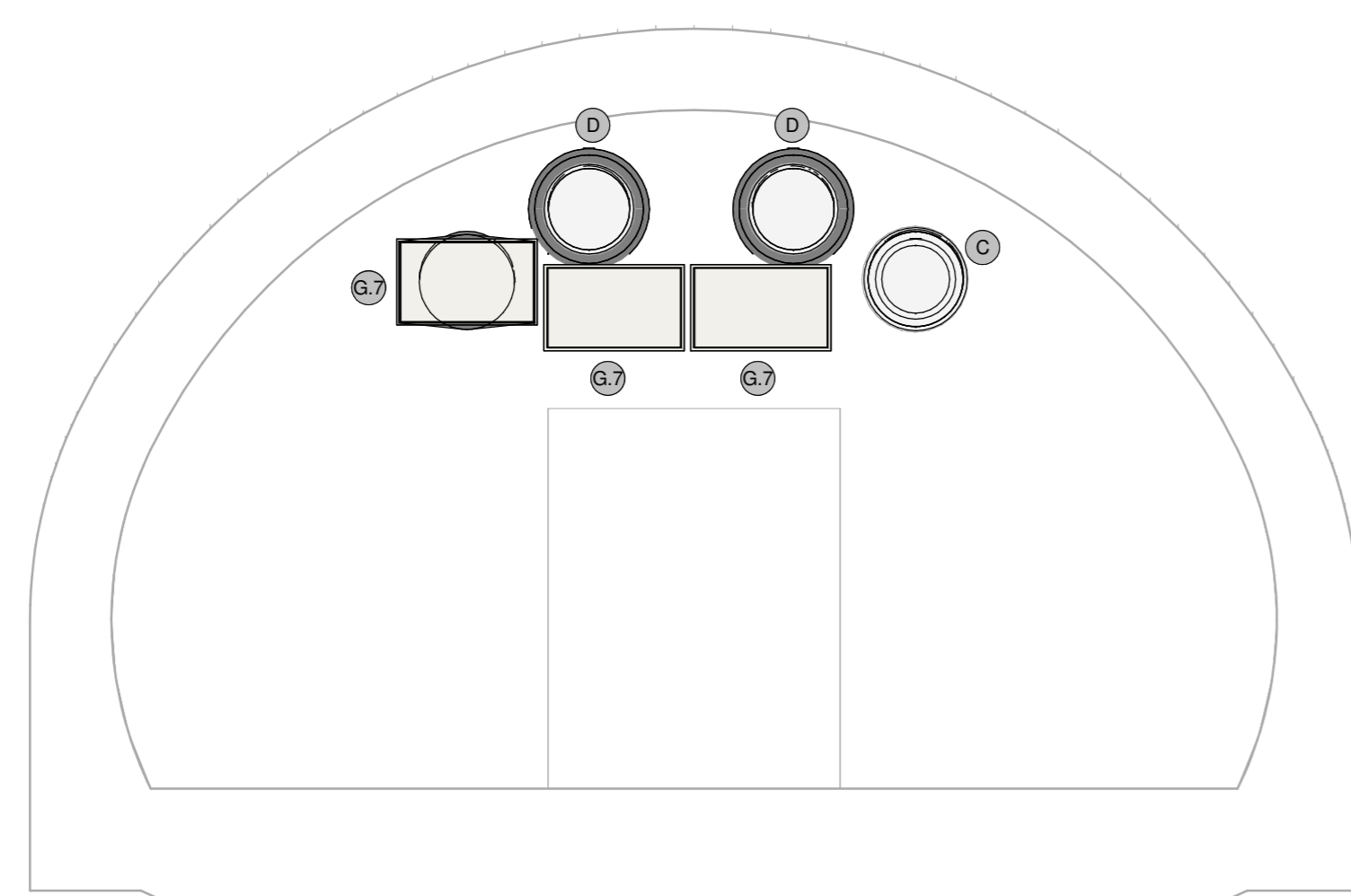


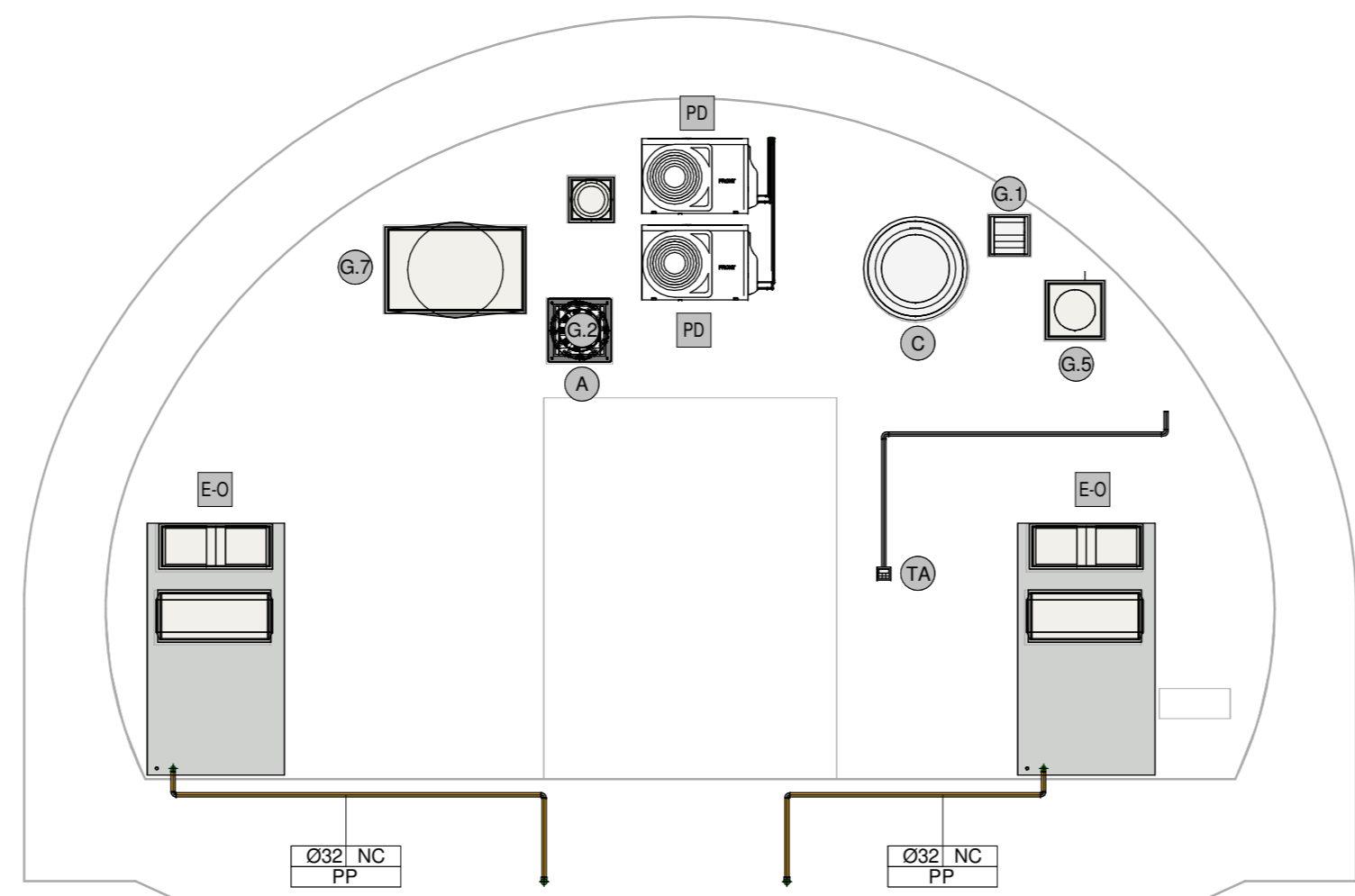
VISTA ASSONOMETRICA BY-PASS TECNOLOGICO HVAC pk 54-292



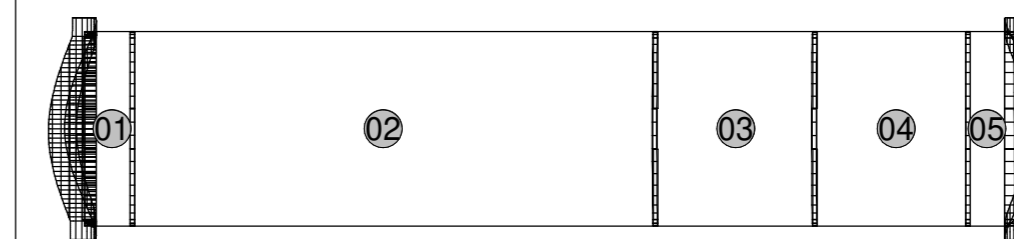
SEZIONE 9-9
1 : 50



SEZIONE 10-10
1 : 50



KEY MAP BYPASS PPT 54-292



01	LOCALE ZONA DI CALMA 1
02	LOCALE MT
03	LOCALE ET
04	LOCALE IG-TLC
05	LOCALE ZONA DI CALMA 2

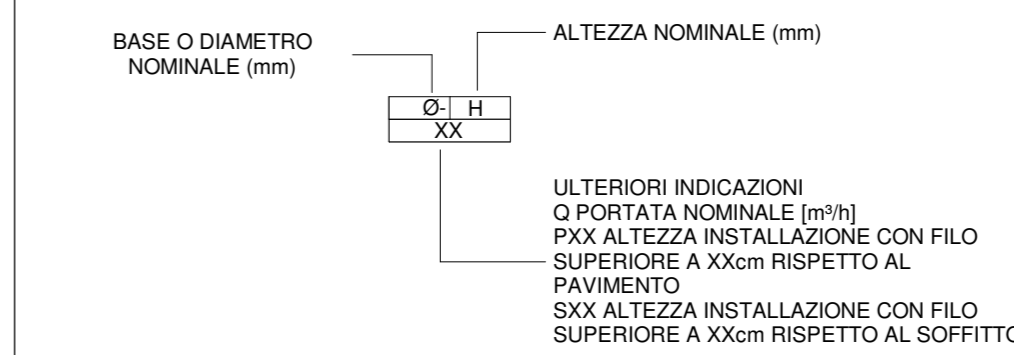
LEGENDA APPARECCHIATURE HVAC

AO	UNITA' MONOBLOCCO OVER - P raffreddamento= 5 kW P ass.=2.1 kW - 230 V / 1F-N/ 50 Hz
BO	UNITA' MONOBLOCCO OVER - P raffreddamento= 7 kW P ass.=2.9 kW - 230 V / 1F-N/ 50 Hz
CO	UNITA' MONOBLOCCO OVER - P raffreddamento= 9 kW P ass.=4.0 kW - 400 V / 3F-N/ 50 Hz
DO	UNITA' MONOBLOCCO OVER - P raffreddamento= 11 kW P ass.=5.5 kW - 400 V / 3F-N/ 50 Hz
EO	UNITA' MONOBLOCCO OVER - P raffreddamento= 13 kW P ass.=6.5 kW - 400 V / 3F-N/ 50 Hz
AO	UNITA' MONOBLOCCO UNDER - P raffreddamento= 5 kW P ass.=2.1 kW - 230 V / 1F-N/ 50 Hz
BO	UNITA' MONOBLOCCO UNDER - P raffreddamento= 7 kW P ass.=2.75 kW - 230 V / 1F-N/ 50 Hz
CO	UNITA' MONOBLOCCO UNDER - P raffreddamento= 9 kW P ass.=4.0 kW - 400 V / 3F-N/ 50 Hz
DO	UNITA' MONOBLOCCO UNDER - P raffreddamento= 11 kW P ass.=5.5 kW - 400 V / 3F-N/ 50 Hz
EO	UNITA' MONOBLOCCO UNDER - P raffreddamento= 13 kW P ass.=6.5 kW - 400 V / 3F-N/ 50 Hz
AS	UNITA' SPLITTA - P raffreddamento= 6 kW 230 V / 1F-N/ 50 Hz
BS	UNITA' SPLITTA - P raffreddamento= 7 kW 230 V / 1F-N/ 50 Hz
CS	UNITA' SPLITTA - P raffreddamento= 9 kW P ass.=3.0 kW - 230 V / 1F-N/ 50 Hz
ES	UNITA' SPLITTA - P raffreddamento= 11 kW P ass.=4.0 kW - 400 V / 3F-N/ 50 Hz
FS	UNITA' SPLITTA - P raffreddamento= 13 kW P ass.=5.0 kW - 400 V / 3F-N/ 50 Hz
PO	POMPA DI CALORE MONOBLOCCO - P raffreddamento e riscaldamento= 5 kW CONDIZIONATORE AUTONOMO DI PRECISIONE CON UNITA' ESTERNA - P raffreddamento= 4.5 kW
PA	CONDIZIONATORE AUTONOMO DI PRECISIONE CON UNITA' ESTERNA - P raffreddamento= 4.5 kW
VA	VENTILATORE ASSIALE - Potenza= 1000 mch - (p.s.a.= 100 Pa P ass.=0.25 kW - 400 V / 3F-N/ 50 Hz
VB	VENTILATORE ASSIALE - Potenza= 500 mch - (p.s.a.= 100 Pa P ass.=0.55 kW - 400 V / 3F-N/ 50 Hz
VC	VENTILATORE ASSIALE - Potenza= 500 mch - (p.s.a.= 100 Pa P ass.=0.75 kW - 400 V / 3F-N/ 50 Hz
VD	VENTILATORE ASSIALE - Potenza= 1000 mch - (p.s.a.= 150 Pa P ass.=2.20 kW - 400 V / 3F-N/ 50 Hz
VE	VENTILATORE ASSIALE - Potenza= 1000 mch - (p.s.a.= 200 Pa P ass.=6.50 kW - 400 V / 3F-N/ 50 Hz
VF	ESTRATTORE DI CONDOTTO - Potenza= 350 mch - (p.s.a.= 200 Pa P ass.=0.50 kW - 230 V / 1F-N/ 50 Hz
VG	VENTILATORE ASSIALE - Potenza= 1600 mch - (p.s.a.= 100 Pa P ass.=2.20 kW - 400 V / 3F-N/ 50 Hz
TE	TERMOSTATO DA AMBIENTE

LEGENDA GRIGLIE E SERRANDE

A	UNITA' MONOBLOCCO 5 kW - GRIGLIA DI RIPRESA ARIA ESTERNA 705x296 mm - GRIGLIA ESILUSIONE ARIA 370x235 mm
B	UNITA' MONOBLOCCO 7 kW - GRIGLIA DI RIPRESA ARIA ESTERNA 705x296 mm - GRIGLIA ESILUSIONE ARIA 370x235 mm
C	UNITA' MONOBLOCCO 9 kW - GRIGLIA DI RIPRESA ARIA ESTERNA 904x296 mm - R22 GRIGLIE ESILUSIONE ARIA 370x235 mm
D	UNITA' MONOBLOCCO 11 kW - GRIGLIA DI RIPRESA ARIA ESTERNA 1074x296 mm - R22 GRIGLIE ESILUSIONE ARIA 370x235 mm
E	UNITA' MONOBLOCCO 13 kW - GRIGLIA DI RIPRESA ARIA ESTERNA 1244x296 mm - R22 GRIGLIE ESILUSIONE ARIA 370x235 mm
ES	SERRANDA DI SOVRAPPRESSIONE 300x300 mm - DIREZIONE FLUSSO DA ESTERNO A INTERNO FABBRICATO
ES	SERRANDA DI SOVRAPPRESSIONE A CORPO DEL VENTILATORE 350x350 mm - DIREZIONE FLUSSO DA INTERNO A ESTERNO FABBRICATO
ES	GRIGLIA PEDONABILE PER PAVIMENTI GALLEGGIANTI 600x300 mm
ES	GRIGLIA DI RIPRESA A MAGLIA QUADRATA 300x400 mm
ES	GRIGLIA DI RIPRESA A MAGLIA QUADRATA 600x400 mm
ES	SERRANDA "GOLPFIUGO" R120 CON ATTUATORE MOTORIZZATO 230 V 1000x80 mm
ES	SERRANDA 1000x600 mm

LEGENDA INDICATORE BOCCHETTE ARIA E GRIGLIE



LEGENDA INDICATORE TUBAZIONI

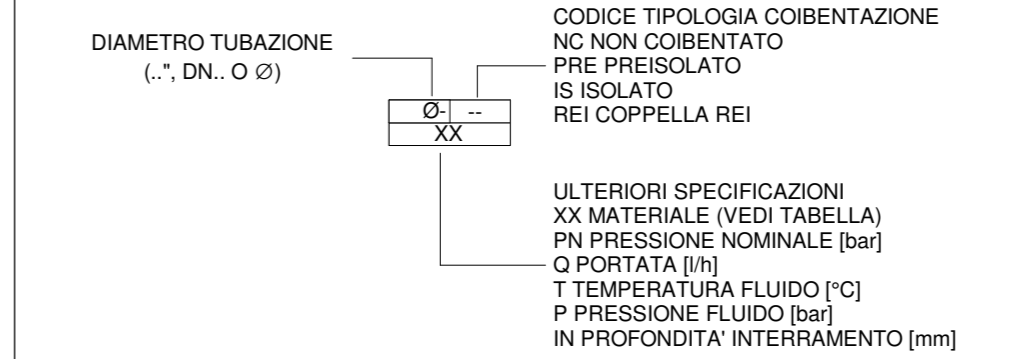
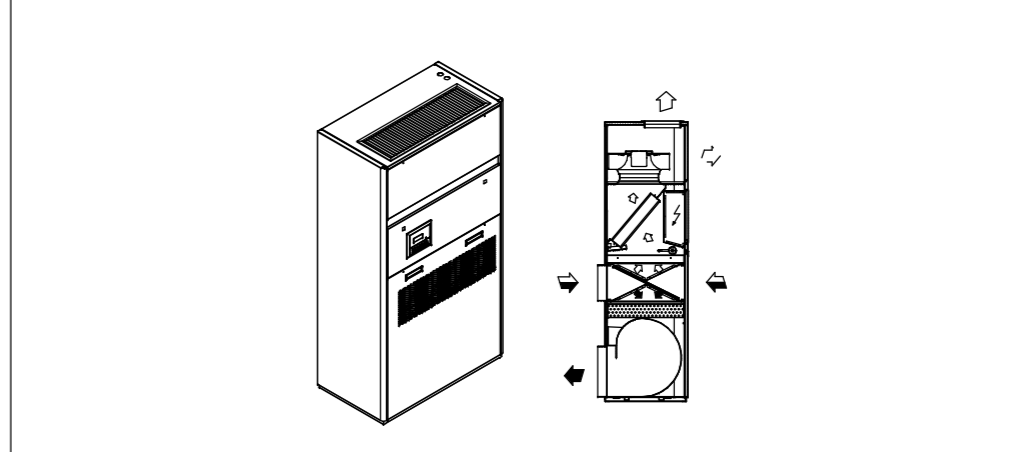


TABELLA MATERIALI TUBAZIONI

SIGLA	MATERIALE
FaGzH	ACCIAIO ZINCATO SCH40
Cu	RAME
PEHD	POLIETILENE AD ALTA DENSITA'
PEKA/PEX	MULTISTRATO POLIETILENE RETICOLATO / ALLUMINIO / POLIETILENE RETICOLATO
PP	POLIPROPILENE

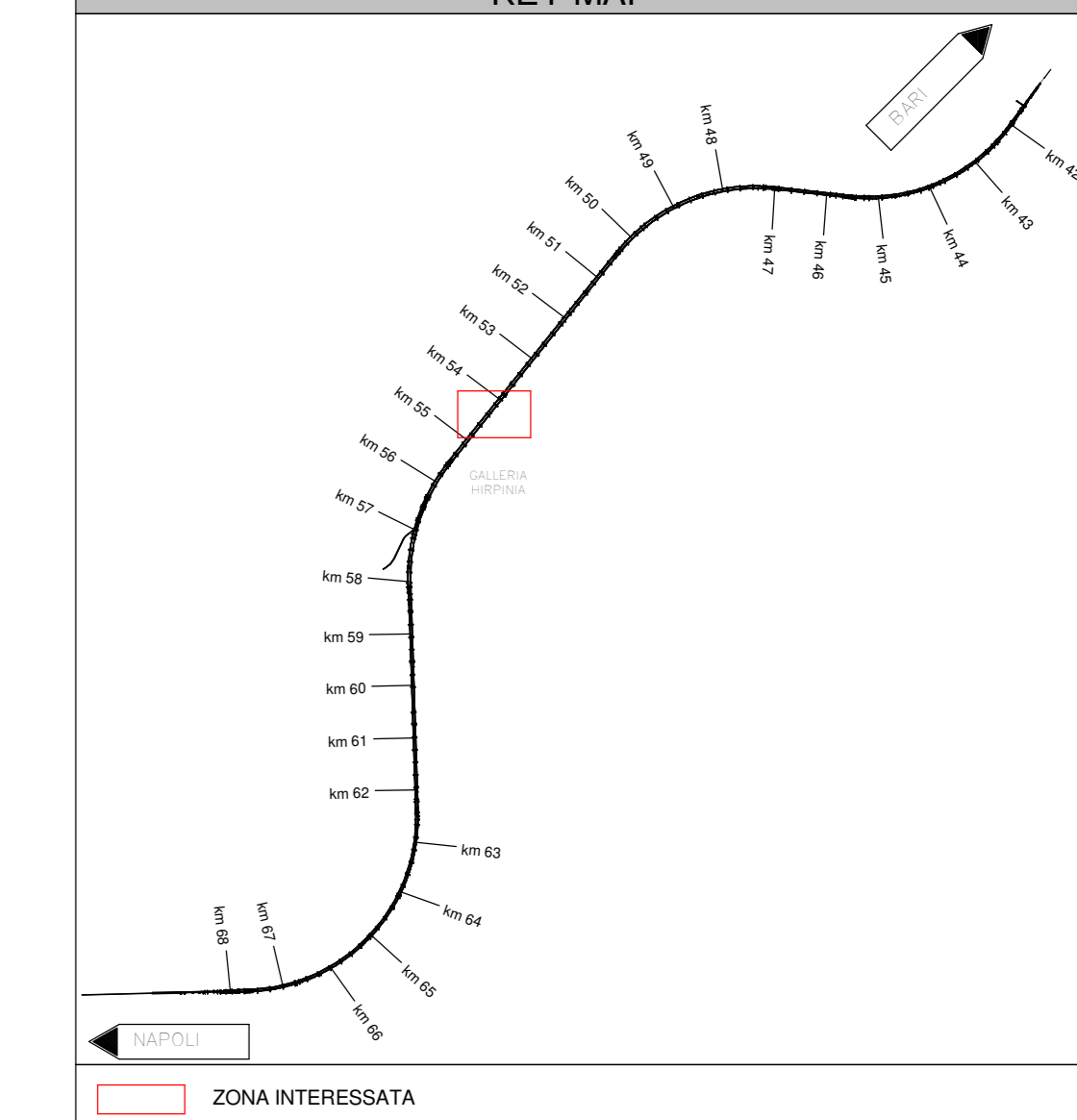
PARTICOLARE INSTALLATIVO CONDIZIONATORE



PARTICOLARE VENTILATORE



GALLERIA HIRPINIA KEY MAP



COMITENTE: **RFI** RETE FERROVIARIA ITALIANA GRUPPO FERROVIE DELLO STATO ITALIANE

DIREZIONE LAVORI: **ITALFERR** GRUPPO FERROVIE DELLO STATO ITALIANE

APPALTATORE CONSORZIO: **ORSARA - BOVINO AV**

SOCI: **webuild Italia**, **PIZZAROTTI** SINCE 1918

PROGETTAZIONE MANDATARIA: **ROCK SOL**, **NET INGENIERING**, **PINI**, **GCF**, **ELABETTI-PIR**

MANDANTI: **NET INGENIERING**, **PINI**, **GCF**, **ELABETTI-PIR**

PROGETTO ESECUTIVO: **ITINERARIO NAPOLI - BARI RADDOPPIO TRATTA HIRPINIA ORSARA**

IMPIANTI INDUSTRIALI: IM27 - Bypass tecnologico pk 54-292

IMPIANTO HVAC: LAYOUT IMPIANTISTICO E DISPOSIZIONE APPARECCHIATURE

APPALTATORE	DIRETTORE DELLA PROGETTAZIONE	PROGETTISTA
Consorzio ORSARA - BOVINO AV Ing. P. M. Garavetto	Il Responsabile Integrazione tra le varie prestazioni disciplinate Ing. G. Cassari	NET INGENIERING Ing. S. Fenu

COMMESSA LOTTO FASE ENTE TIPO DOC. OPERA/DISCIPLINA PROGR. REV. SCALA:

IF3A 02 E ZZ PB IT2703 001 B 1:50

Rev.	Descrizione	Redatto	Data	Verificato	Data	Approvato	Data	Autorizzato	Data
A	C 01.00 - Creazione 10kg	TL D. Stefano	06/03/2022	C. Pizzarotti	06/03/2022	V. Moro	06/03/2022	Ing. S. Fenu	
B	C 01.01 - A. Utili del condizionatore	TL D. Stefano	06/03/2022	C. Pizzarotti	06/03/2022	V. Moro	06/03/2022	Ing. S. Fenu	

File: IF3A02EZZ PB12703001B.dwg n. Edab.: