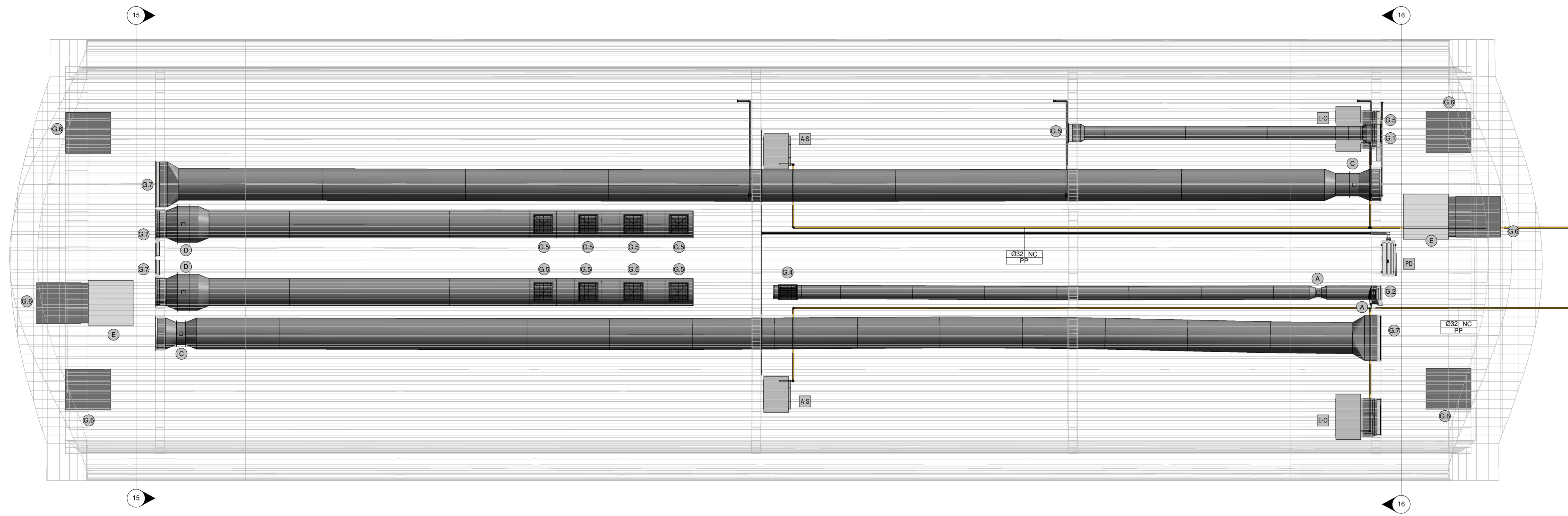
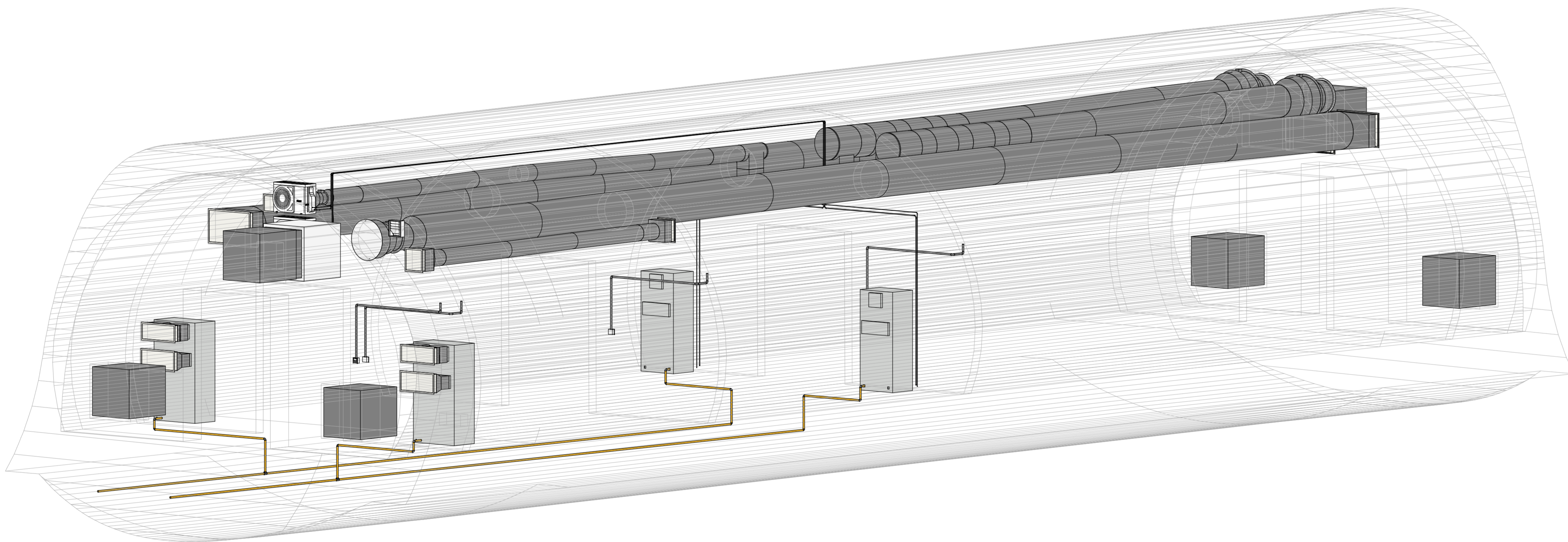


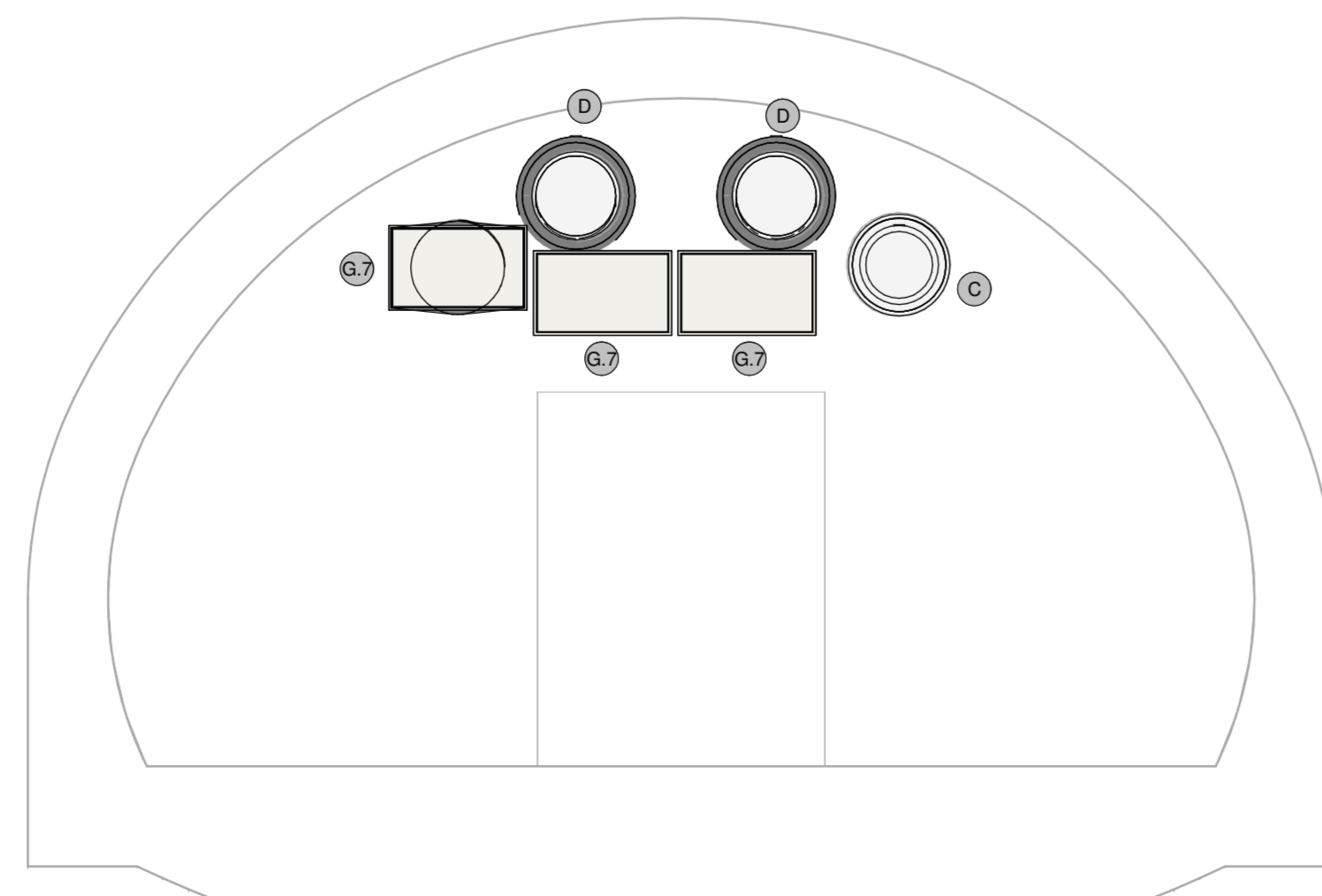
PIANTA BY-PASS TECNOLOGICO HVAC pk 62-009
1:50



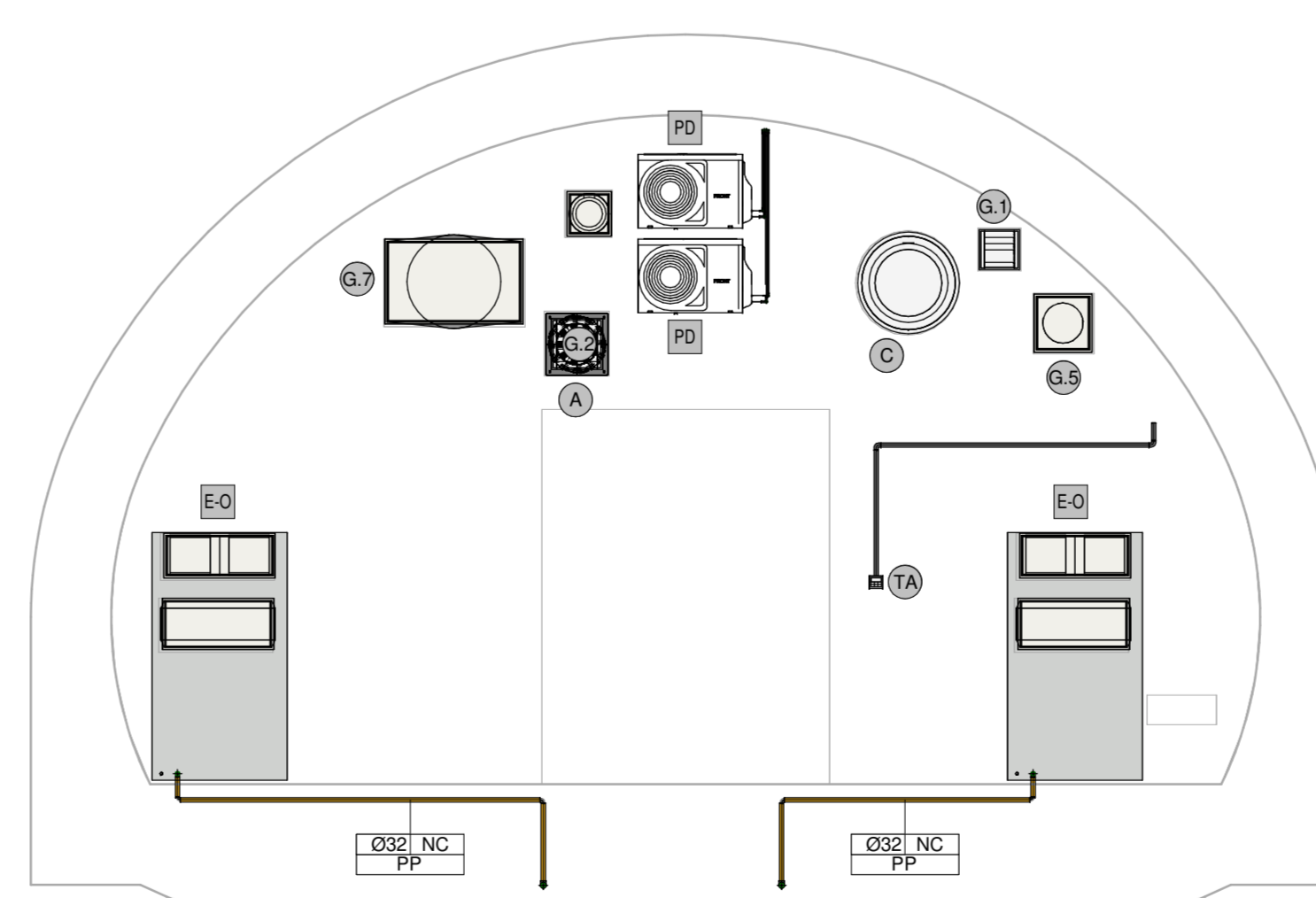
VISTA ASSONOMETRICA BY-PASS TECNOLOGICO HVAC pk 62-009



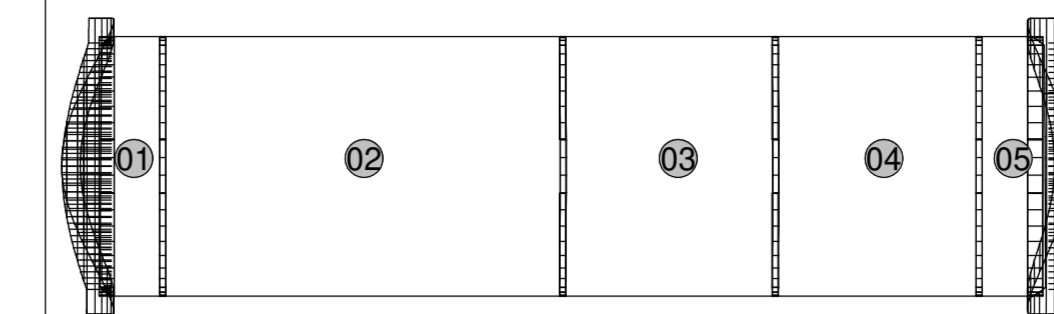
SEZIONE 15-15
1:50



SEZIONE 15-16
1:50



KEY MAP BYPASS PPT 62-009



- 01 LOCALE ZONA DI CALMA 1
- 02 LOCALE MT
- 03 LOCALE BT
- 04 LOCALE IS-TLO
- 05 LOCALE ZONA DI CALMA 2

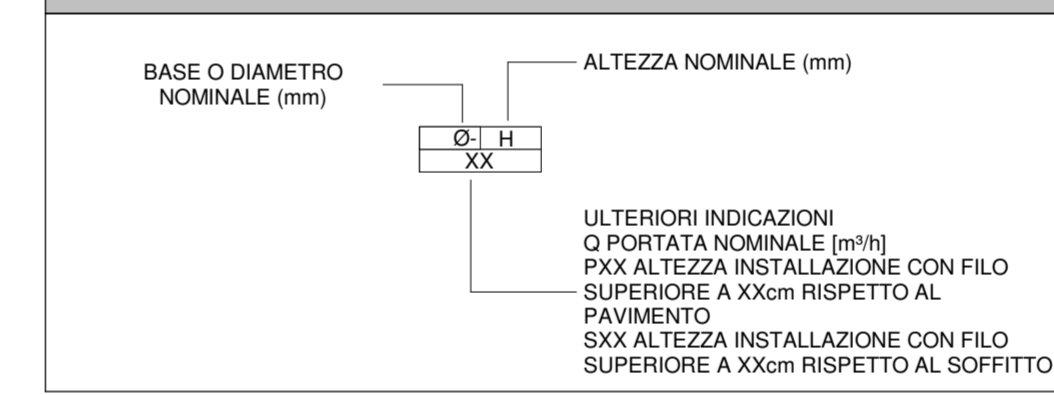
LEGENDA APPARECCHIATURE HVAC

B5	UNITA' MONOBLOCCO OVER - P. raffreddamento= 5 kW P. ass.= 2.1 kW - 230 V / 1F-N / 50 Hz
B6	UNITA' MONOBLOCCO OVER - P. raffreddamento= 7 kW P. ass.= 2.75 kW - 230 V / 1F-N / 50 Hz
B7	UNITA' MONOBLOCCO OVER - P. raffreddamento= 9 kW P. ass.= 4.0 kW - 400 V / 3F-N / 50 Hz
B8	UNITA' MONOBLOCCO OVER - P. raffreddamento= 11 kW P. ass.= 5.5 kW - 400 V / 3F-N / 50 Hz
B9	UNITA' MONOBLOCCO OVER - P. raffreddamento= 13 kW P. ass.= 5.5 kW - 400 V / 3F-N / 50 Hz
B10	UNITA' MONOBLOCCO UNDER - P. raffreddamento= 5 kW P. ass.= 2.1 kW - 230 V / 1F-N / 50 Hz
B11	UNITA' MONOBLOCCO UNDER - P. raffreddamento= 7 kW P. ass.= 2.75 kW - 230 V / 1F-N / 50 Hz
B12	UNITA' MONOBLOCCO UNDER - P. raffreddamento= 9 kW P. ass.= 4.0 kW - 400 V / 3F-N / 50 Hz
B13	UNITA' MONOBLOCCO UNDER - P. raffreddamento= 11 kW P. ass.= 5.5 kW - 400 V / 3F-N / 50 Hz
B14	UNITA' MONOBLOCCO UNDER - P. raffreddamento= 13 kW P. ass.= 5.5 kW - 400 V / 3F-N / 50 Hz
B15	UNITA' SPLITATA - P. raffreddamento= 6 kW 230 V / 1F-N / 50 Hz
B16	UNITA' SPLITATA - P. raffreddamento= 7 kW P. ass.= 2.75 kW - 230 V / 1F-N / 50 Hz
B17	UNITA' SPLITATA - P. raffreddamento= 9 kW P. ass.= 4.0 kW - 230 V / 1F-N / 50 Hz
B18	POMPA DI CALORE MONOBLOCCO - P. raffreddamento e termica= 5 kW raffreddamento= 4.5 kW
B19	CONDIZIONATORE AUTONOMO DI PRECISIONE CON UNITA' ESTERNA - P. raffreddamento= 4.5 kW
B20	VENTILATORE ASSIALE - Portata= 1000 mch - p.s.u.= 100 Pa P. ass.= 0.25 kW - 400 V / 3F-N / 50 Hz
B21	VENTILATORE ASSIALE - Portata= 2000 mch - p.s.u.= 100 Pa P. ass.= 0.50 kW - 400 V / 3F-N / 50 Hz
B22	VENTILATORE ASSIALE - Portata= 4000 mch - p.s.u.= 100 Pa P. ass.= 0.75 kW - 400 V / 3F-N / 50 Hz
B23	VENTILATORE ASSIALE - Portata= 8000 mch - p.s.u.= 150 Pa P. ass.= 2.00 kW - 400 V / 3F-N / 50 Hz
B24	VENTILATORE ASSIALE - Portata= 11000 mch - p.s.u.= 150 Pa P. ass.= 2.20 kW - 400 V / 3F-N / 50 Hz
B25	VENTILATORE ASSIALE - Portata= 24000 mch - p.s.u.= 200 Pa P. ass.= 4.50 kW - 400 V / 3F-N / 50 Hz
B26	ESTRATTORE DA CONDOTTO - Portata= 350 mch - p.s.u.= 200 Pa P. ass.= 0.05 kW - 230 V / 1F-N / 50 Hz
B27	VENTILATORE ASSIALE - Portata= 14000 mch - p.s.u.= 100 Pa P. ass.= 2.20 kW - 400 V / 3F-N / 50 Hz
B28	TERMOSTATO DA AMBIENTE

LEGENDA GRIGLIE E SERRANDE

A	UNITA' MONOBLOCCO 6 kW - GRIGLIA DI RIPRESA ARIA ESTERNA 705x296 mm - GRIGLIA ESPULSIONE ARIA 370x235 mm
B	UNITA' MONOBLOCCO 11 kW - GRIGLIA DI RIPRESA ARIA ESTERNA 705x296 mm - GRIGLIA ESPULSIONE ARIA 370x235 mm
C	UNITA' MONOBLOCCO 13 kW - GRIGLIA DI RIPRESA ARIA ESTERNA 904x296 mm - N°2 GRIGLIE ESPULSIONE ARIA 370x235 mm
D	UNITA' MONOBLOCCO 11 kW - GRIGLIA DI RIPRESA ARIA ESTERNA 705x296 mm - N°2 GRIGLIE ESPULSIONE ARIA 370x235 mm
E	UNITA' MONOBLOCCO 11 kW - GRIGLIA DI RIPRESA ARIA ESTERNA 1074x296 mm - N°2 GRIGLIE ESPULSIONE ARIA 370x235 mm
F	SERRANDA DI SOVRAPRESSIONE 300x300 mm - DIREZIONE FLUSSO DA ESTERNO A INTERNO FABBRICATO
G	SERRANDA DI SOVRAPRESSIONE A COPRITO DEL VENTILATORE 350x350 mm - DIREZIONE FLUSSO DA INTERNO A ESTERNO FABBRICATO
H	GRIGLIA PEDONABILE PER PAVIMENTI GALLEGGIANTI 600x300 mm
I	GRIGLIA DI RIPRESA A MAGLIA QUADRATA 300x400 mm
J	GRIGLIA DI RIPRESA A MAGLIA QUADRATA 400x400 mm
K	SERRANDA TAGLIAFUOCO REI 120 CON ATTUATORE MOTORIZZATO 230 V 1000/800 mm
L	SERRANDA 1000x600 mm

LEGENDA INDICATORE BOCCHETTE ARIA E GRIGLIE



LEGENDA INDICATORE TUBAZIONI

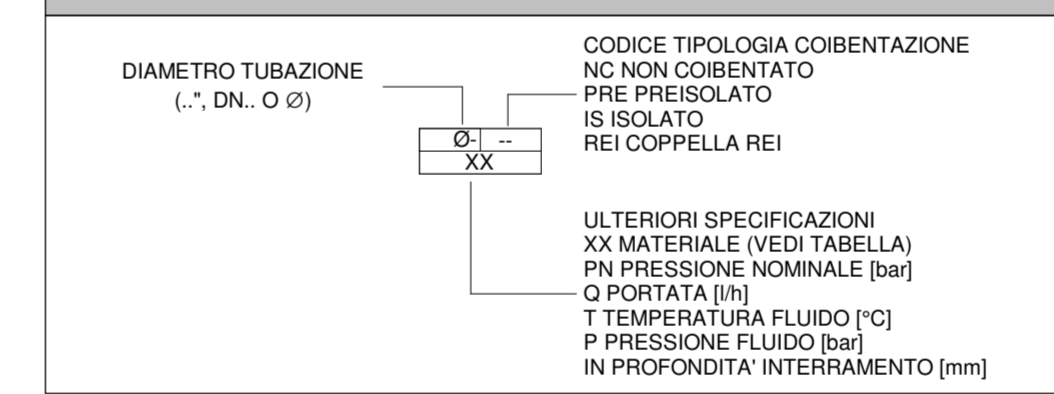
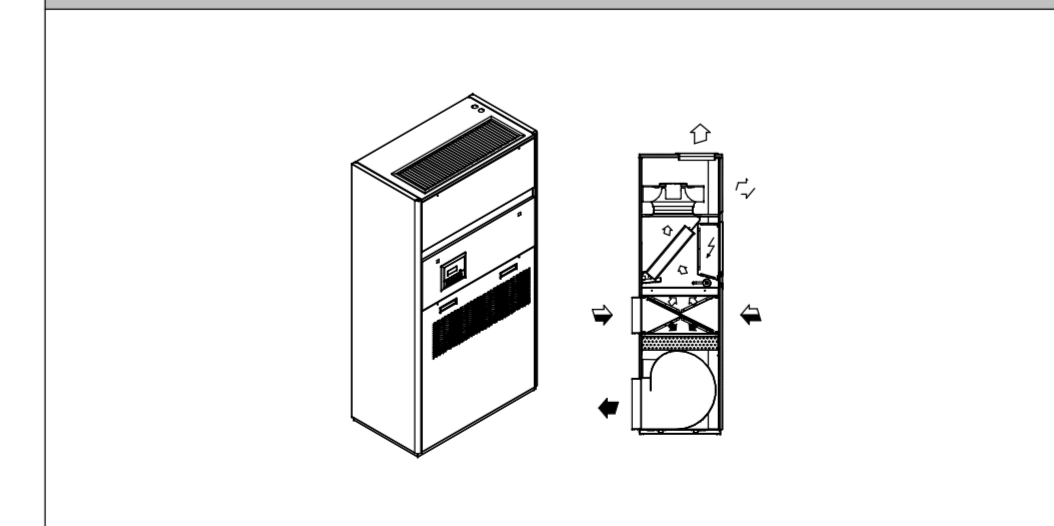


TABELLA MATERIALI TUBAZIONI

SIGLA	MATERIALE
FcZn	ACCIAIO ZINCATO SCH40
Cu	RAME
PEHD	POLIETILENE AD ALTA DENSITA'
PEXALPEX	MULTISTRATO POLIETILENE RETICOLATO / ALLUMINIO / POLIETILENE RETICOLATO
PP	POLIPROPILENE

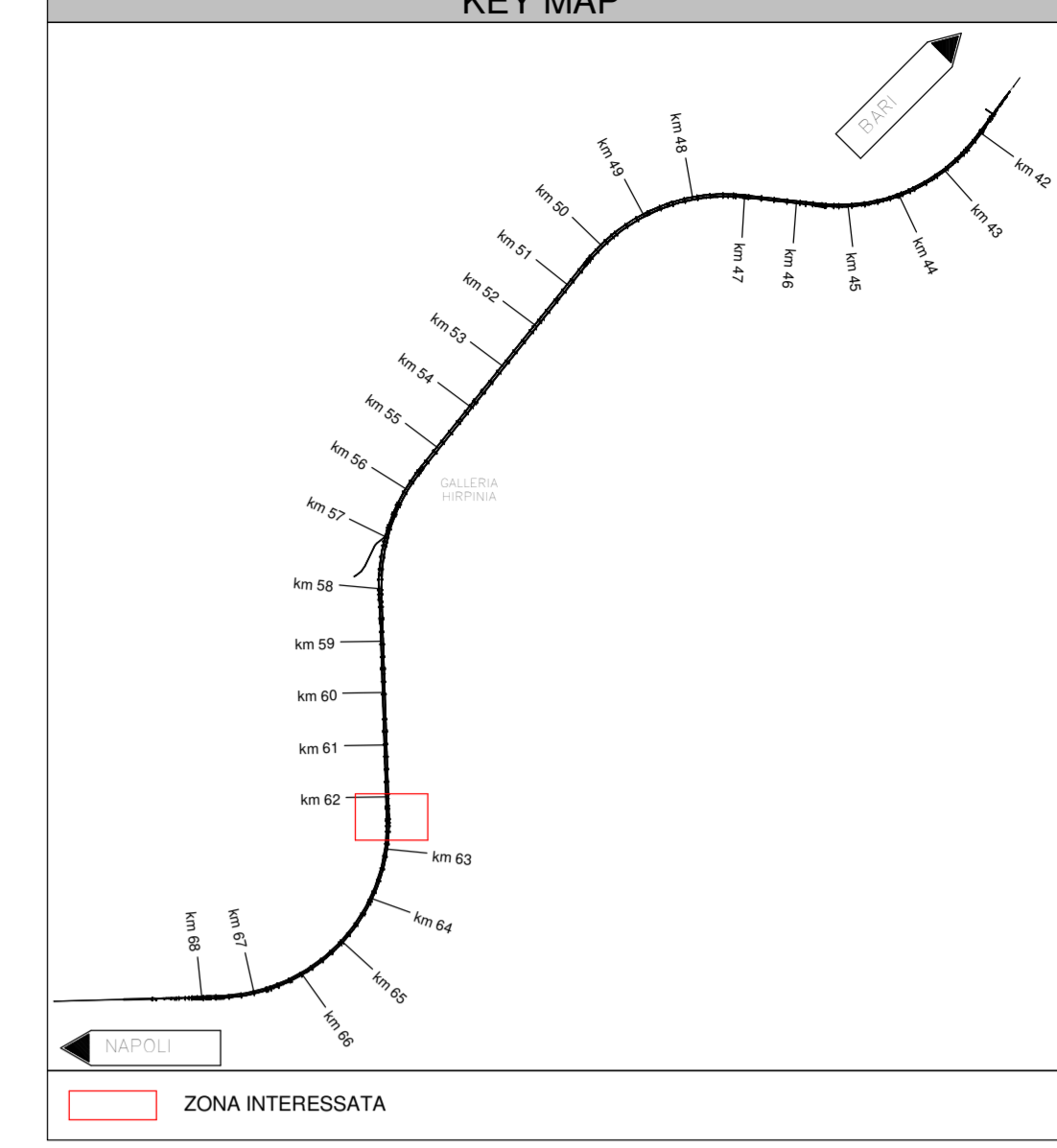
PARTICOLARE INSTALLATIVO CONDIZIONATORE



PARTICOLARE VENTILATORE



GALLERIA HIRPINIA KEY MAP



COMMITTENTE: **RFI** RETE FERROVIARIA ITALIANA
GRUPPO FERROVIE DELLO STATO ITALIANE

DIREZIONE LAVORI: **ITALFERR** GRUPPO FERROVIE DELLO STATO ITALIANE

APPALTATORE: **ORSARA - BOVINO AV**
CONSORZIO: **webuild Italia**
SOCI: **PIZZAROTTI** 1962-1916

PROGETTAZIONE: **ROCKSOUL**, **NETENGINEERING**, **PINI**, **GCF**, **RIELETTRI-PER**
MANDANTE: **NETENGINEERING**, **PINI**, **GCF**, **RIELETTRI-PER**

PROGETTO ESECUTIVO
ITINERARIO NAPOLI - BARI
RADDOPPIO TRATTA HIRPINIA ORSARA

IMPIANTI INDUSTRIALI
IM30 - PPT 11 pk 62-009
IMPIANTO HVAC
LAYOUT IMPIANTISTICO E DISPOSIZIONE APPARECCHIATURE

APPALTATORE Consorzio ORSARA - BOVINO AV Il Direttore Tecnico Ing. P. M. Gianvecchio	DIRETTORE DELLA PROGETTAZIONE Il Responsabile Integrazione tra le varie prestazioni specifiche Ing. G. Cassani	PROGETTISTA NETENGINEERING Ing. E. Ferro
---	---	---

COMMESSA LOTTO FASE ENTE TIPO DOC. OPERA/DISCIPLINA PROG. REV. SCALA:
IF3A 02 E ZZ PB IT3003 001 B 1:50

Rev.	Descrizione	Redatto	Data	Verificato	Data	Approvato	Data	Autorizzato	Data
A	C 01-01 - Revisione 100g	N. Di Destano	05/03/20	C. Piccolo	05/03/20	V. Moro	05/03/20	Ing. S. Favè	05/03/20
B	C 01-01 - A valle del collaudo	N. Di Destano	05/03/20	C. Piccolo	05/03/20	V. Moro	05/03/20		05/03/20

File: IF3A02EZZPBT3003001B.dwg n. Elab.: