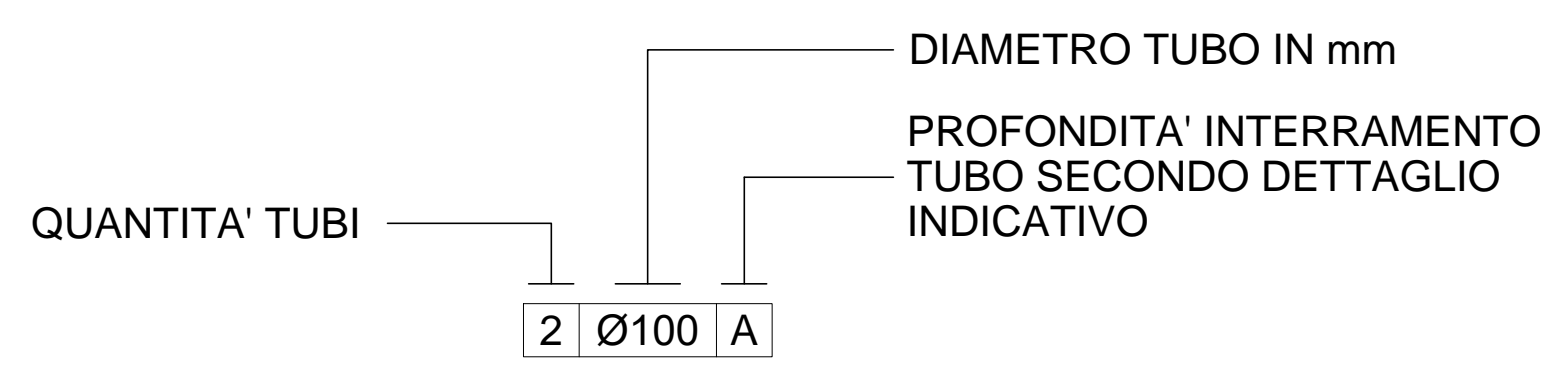


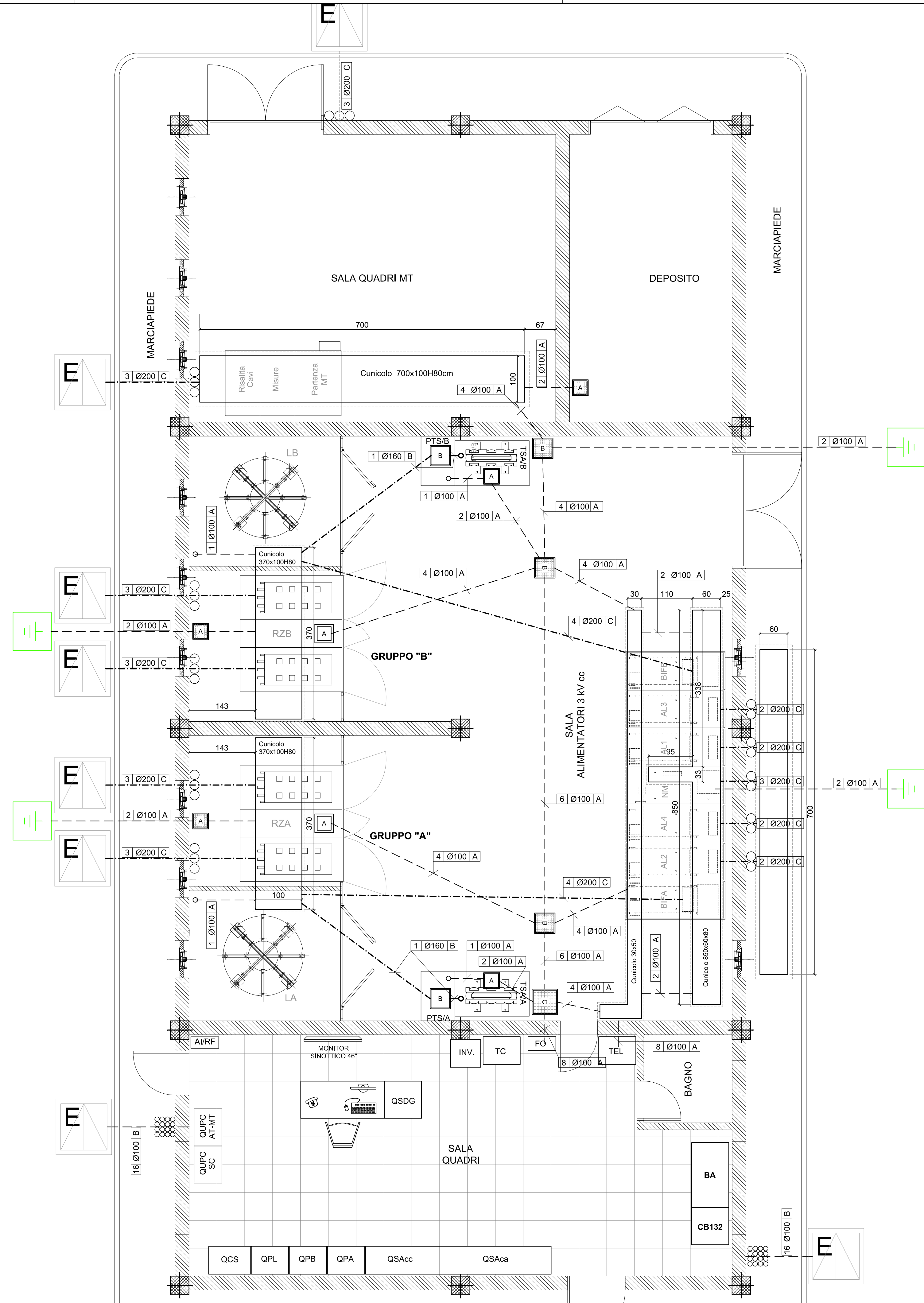
LEGENDA	
	POZZETTO IN CLS LARGH. 30x30 x PROF. 60cm - COPERTURA CARRABILE C250 IN LAMIERA DI ACCIAIO STRIATA ZINCATA A CALDO CON ALLOGGIO PER PAVIMENTAZIONE
	POZZETTO IN CLS LARGH. 30x30 x PROF. 30cm
	POZZETTO IN CLS LARGH. 40x40 x PROF. 60cm - COPERTURA CARRABILE C250 IN LAMIERA DI ACCIAIO STRIATA ZINCATA A CALDO CON ALLOGGIO PER PAVIMENTAZIONE
	POZZETTO IN CLS LARGH. 40x40 x PROF. 40cm
	POZZETTO IN CLS LARGH. 50x50 x PROF. 60cm - COPERTURA CARRABILE C250 IN LAMIERA DI ACCIAIO STRIATA ZINCATA A CALDO CON ALLOGGIO PER PAVIMENTAZIONE
	POZZETTO IN CLS LARGH. 60x60 x PROF. 60cm - COPERTURA CARRABILE C250 IN LAMIERA DI ACCIAIO STRIATA ZINCATA A CALDO CON ALLOGGIO PER PAVIMENTAZIONE
	POZZETTO 100X100X100cm (INT.) CHIUSINO IN GHISA D400 IN 4 SETTORI TRIANGOLARI
	CUNICOLO IN CLS - COPERTURA CARRABILE C250 IN VTR

IDENTIFICAZIONE TIPICA TUBI:

- TUBO DI TIPO EDILE RIGIDO A PARETI INTERNE LISCE.
- TUBO DI TIPO EDILE CORRUGATO A PARETI INTERNE LISCE.



Dettaglio indicativo profondità tubi



SIGLA	DESCRIZIONE	Note
QPA	QUADRO PROTEZIONI GRUPPO "A"	
QPB	QUADRO PROTEZIONI GRUPPO "B"	
QPL	QUADRO PROTEZIONI LINEA MT	
QCS	QUADRO COMANDO SEZIONATORE 2 ^a FILA	
QSAcc	QUADRO SERVIZI AUSILIARI ca	
QSAcc	QUADRO SERVIZI AUSILIARI cc	
QUPC/SC	QUADRO UPC SERVIZI COMUNI	
QSDG	UNITA' CENTRALE DI AUTOMAZIONE (UCA)	
TC	TELECOMANDO	
TEL	ARMADIO TELEFONICO	
FO	ARMADIO N3	
CB132	ALIMENTATORE STABILIZZATO 132 Vcc	
BA	BATTERIE 132Vcc	
INV	INVERTER	
AI/RF	CENTRALINE ANTINTRUSIONE E RILEVAZIONE FUMI	
NM	CELLA NEGATIVI E MISURE	
AL	CELLA EXTRARAPIDO J...	
BFA	CELLA FILTRI E SEZIONAMENTO BIPOLARE GRUPPO A	
BFB	CELLA FILTRI E SEZIONAMENTO BIPOLARE GRUPPO B	
RZA	RADDRIZZATORE BLINDATO GRUPPO A	
LA	REATTANZA GRUPPO A	
RZB	RADDRIZZATORE BLINDATO GRUPPO B	
LB	REATTANZA GRUPPO B	
TS/..	TRASFORMATORE SERVIZI AUSILIARI	
PTS/..	PROTEZIONE MT DEL TRASFORMATORE AUSILIARI	

COMMITTENTE:

DIREZIONE LAVORI:

APPALTATORE: SOCI:

HIRPINIA - ORSARA AV

PROGETTAZIONE: MANDANTI:

PROGETTO ESECUTIVO

ITINERARIO NAPOLI - BARI
RADDOPPIO TRATTA APICE - ORSARA
II LOTTO FUNZIONALE HIRPINIA - ORSARA
SE00 - SOTTOSTAZIONI ELETTRICHE
SE01 - SSE ARIANO
FABBRICAZIONE SE IMPIANTI
CANALIZZAZIONI E POSIZIONAMENTO POZZETTI

APPALTATORE Consorzio HIRPINIA - ORSARA AV Il Direttore Tecnico Ing. P. M. Gianvecchio 08/06/2022	DIRETTORE DELLA PROGETTAZIONE Il Responsabile integrazione fra le varie prestazioni specialistiche Ing. G. Cassani	PROGETTISTA Ing. M. De Leo
---	--	-----------------------------------

COMMESSA LOTTO FASE ENTE TIPO DOC. OPERA/DISCIPLINA PROGR. REV. SCALA:

IF3A 02 E ZZ PB SE0100 006 B 1:50

Rev.	Descrizione	Redatto	Data	Verificato	Data	Approvato	Data	Autorizzato	Data
A	C 06.00 - Emissione 12002	E. Pezza	11/11/2021	R. Stella	11/11/2021	M. Simone	11/11/2021	Ing. M. Simone	
B	C 06.02 - A valle del contraddittorio	E. Pezza	08/06/2022	R. Stella	08/06/2022	M. Simone	08/06/2022		

File: IF3A02EZZPBSE0100006B.dwg n.Elabor.: _____