

ELABORATI DI RIFERIMENTO

- Relazione tecnica illustrativa #3402Z27704100001
- Tabella materiali #3402Z27704100001
- Planimetria sito di fatto #3402Z27704100001
- Planimetria generale #3402Z27704100002
- Planimetria di progetto #3402Z27704100001
- Scavi fase 1 e fase 2 - Pianta e sezioni #3402Z27704100001
- Spalla A - Carpenteria #3402Z27704100002
- Spalla B - Carpenteria #3402Z27704100002
- Impalcato, apparecchi di appoggio e giunti #3402Z27704100003
- Impalcato - Planimetria, prospetto e sezioni #3402Z27704100004
- Impalcato - Predalles #3402Z27704100003
- Fasi esecutive costruzione #3402Z27704100005
- Fasi esecutive demolizione #3402Z27704100006
- Travi prefabbricate e traversi - Carpenteria #3402Z27704100002
- Relazione di calcolo impalcato #3402Z27704100001
- Relazione di calcolo spalle #3402Z27704100002

CARATTERISTICHE DEI MATERIALI

- PER LA TABELLA MATERIALI E NOTE GENERALI FARE RIFERIMENTO AL DOCUMENTO #3402Z27704100001

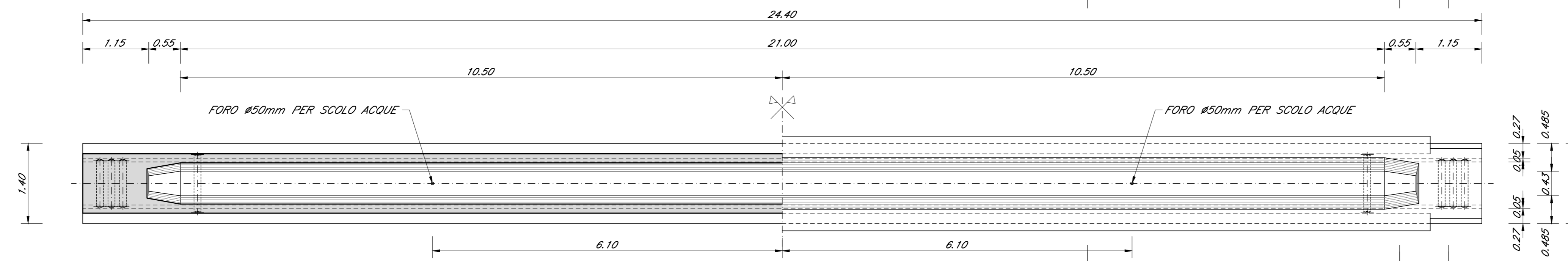
NOTE GENERALI

- LUNGHEZZE ESPRESSE IN METRI (TRAMME DOVE DIVERSAMENTE SPECIFICATO)
- QUOTE ESPRESSE IN METRI S.L.M. (TRAMME DOVE DIVERSAMENTE SPECIFICATO)
- ANGOLI ESPRESSE IN GRADI SESSANTESIMALI (TRAMME DOVE DIVERSAMENTE SPECIFICATO)
- LE COORDINATE SONO RELATIVE AL SISTEMA LOCALE DI RESTITUZIONE GEOMETRICO

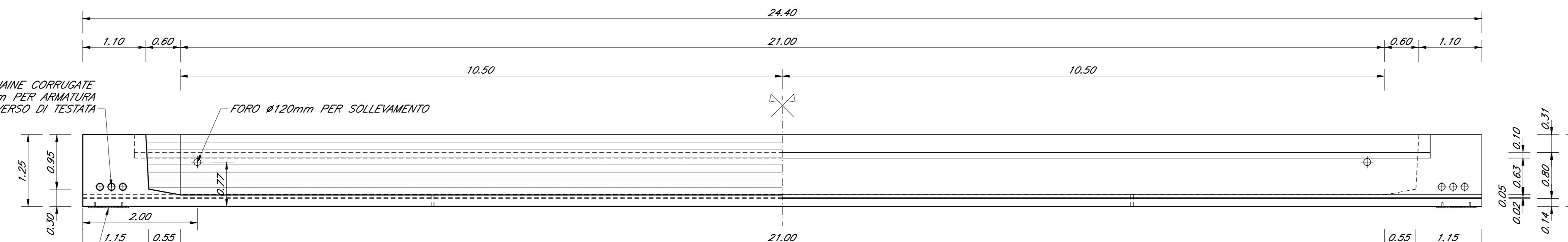
n.4 TRAVI PREFABBRICATE

Scala 1:50

PIANTA



PROSPETTO

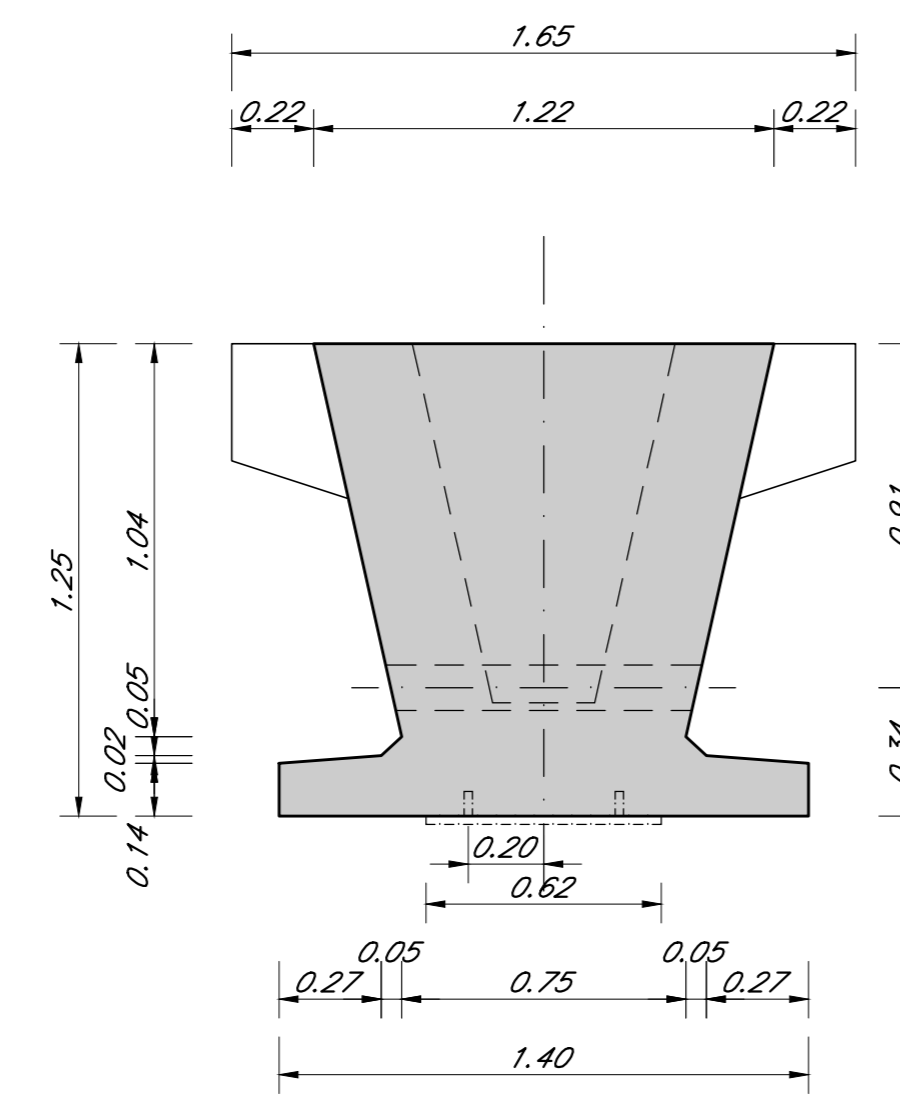


n.3 GUAINE CORRUGATE FORI #120mm PER ARMATURA TRASVERSO DI TESTATA  
PIASTRA IN ACCIAIO ANCORATA ALLA TRAVE IN CAP PER ALLOGGIAMENTO APPOGGIO FISSO

SEZIONE A-A

Scala 1:20

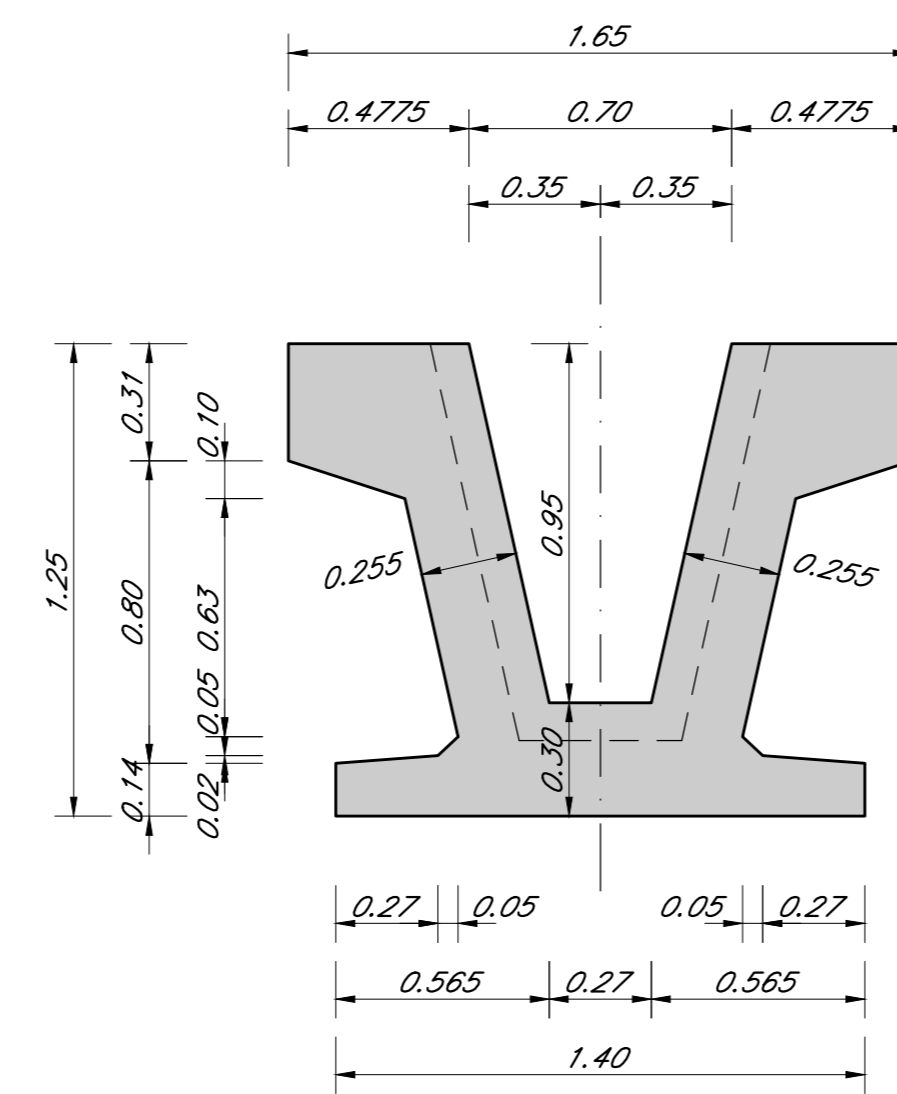
SEZIONE IN TESTATA



SEZIONE B-B

Scala 1:25

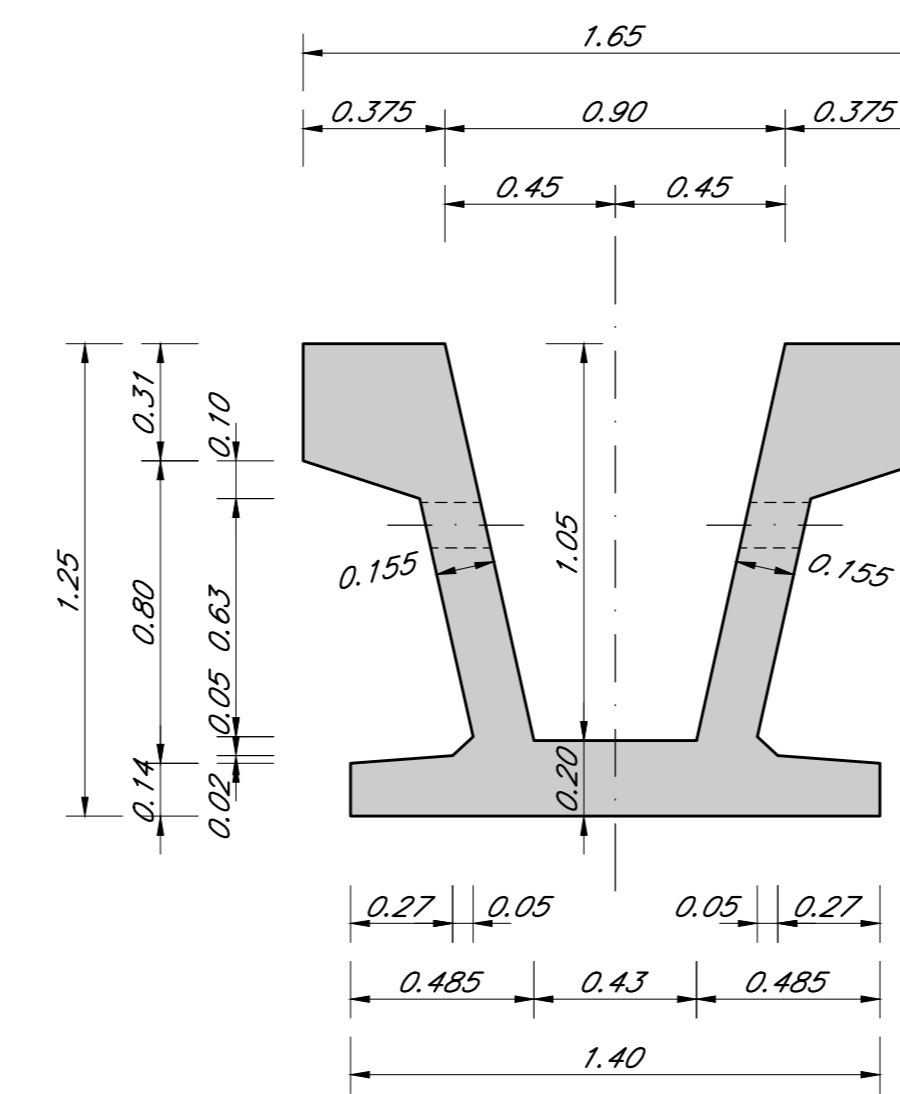
SEZIONE DI PASTREMO



SEZIONE C-C

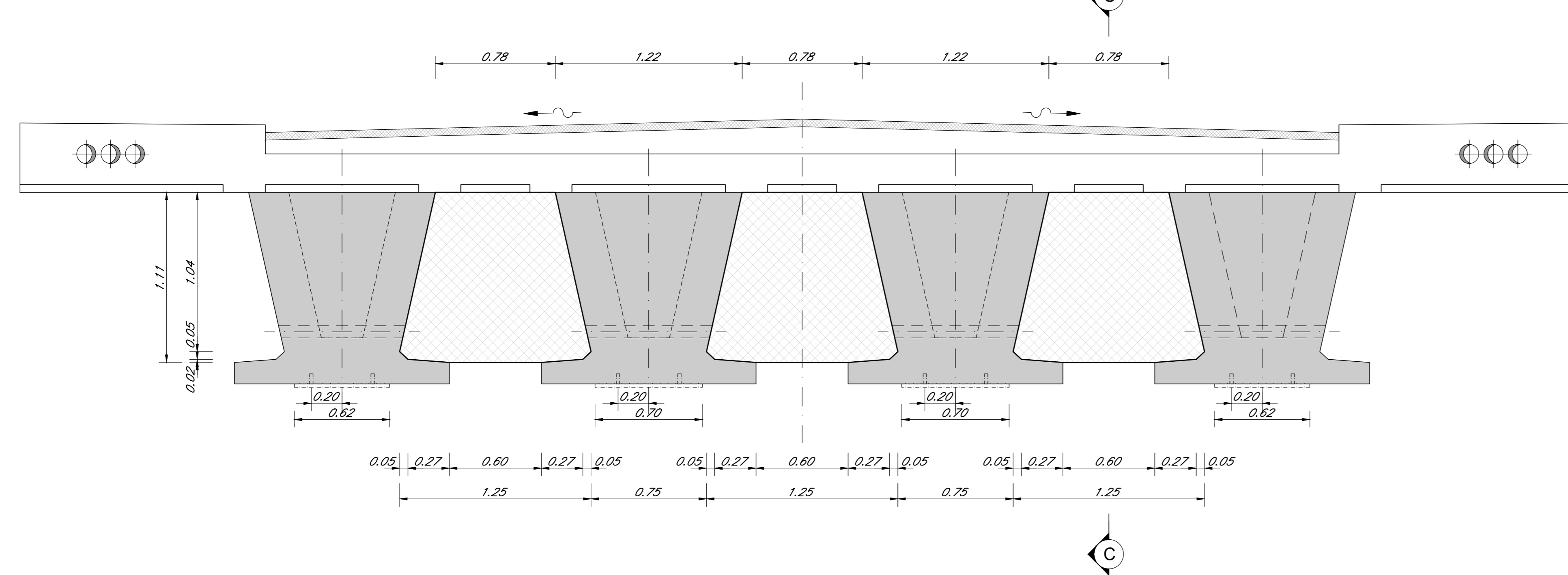
Scala 1:20

SEZIONE CORRENTE



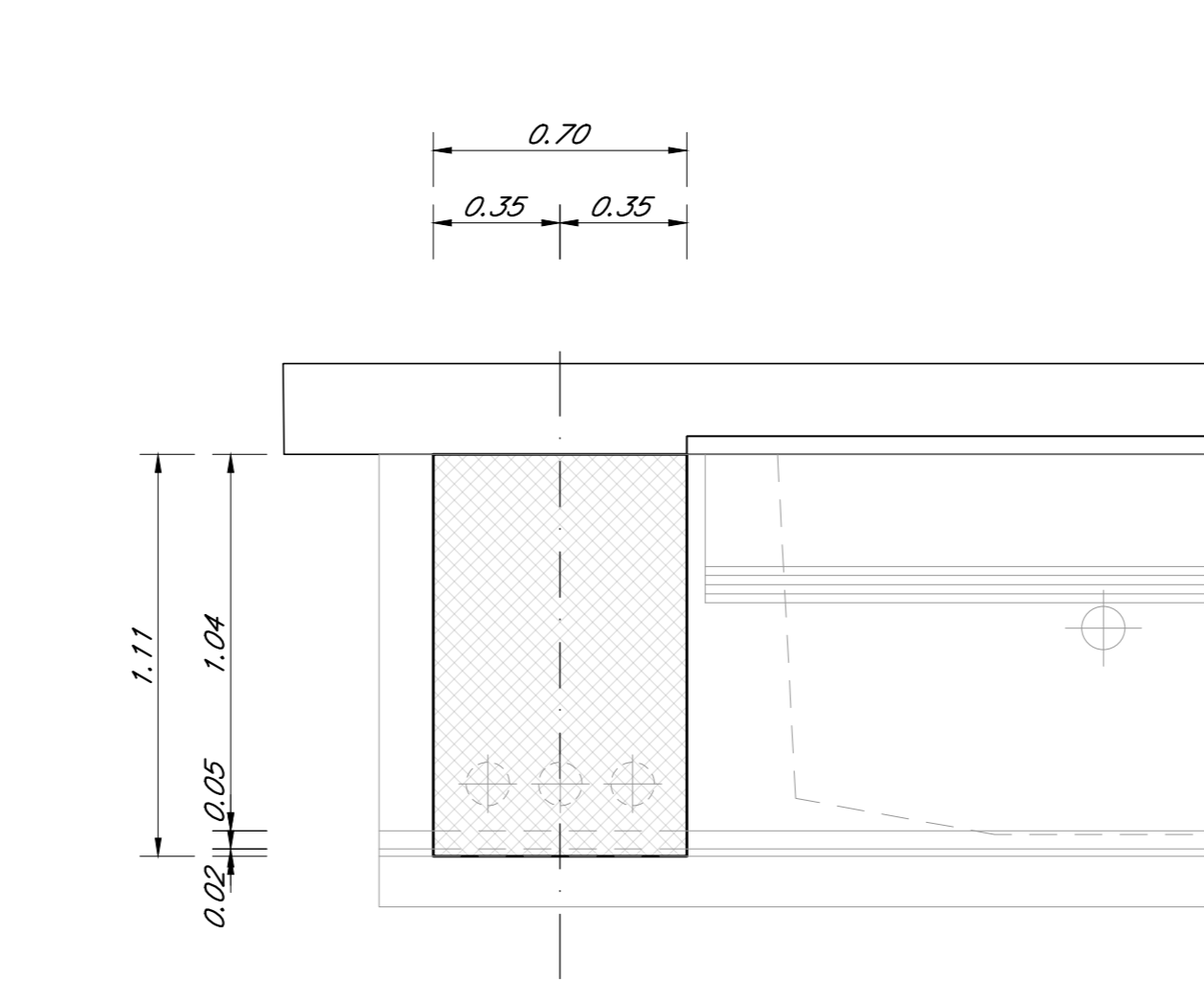
TRAVERSO DI TESTATA

Scala 1:20



SEZIONE X-X

Scala 1:20



COMMITTENTE: **RFI** RETE FERROVIARIA ITALIANA GRUPPO FERROVIE DELLO STATO ITALIANE

DIREZIONE LAVORI: **ITALFERR** GRUPPO FERROVIE DELLO STATO ITALIANE

APPALTATORE: **HIRPINIA - ORSARA AV** SOCI: **webuild Italia** **PIZZAROTTI**

PROGETTAZIONE: **ROCKSOIL** MANDANTIA: **NET** **OPINI** **GPF**

**PROGETTO ESECUTIVO**

**ITINERARIO NAPOLI - BARI RADDOPPIO TRATTA APICE - ORSARA II LOTTO FUNZIONALE HIRPINIA - ORSARA VIABILITA'**

IV01-CAVALCAVIA PROVVISORIO CAVALCAFERROVIA Travi prefabbricate e traversi - Carpenteria

APPALTATORE	DIRETTORE DELLA PROGETTAZIONE	PROGETTISTA
Consorzio HIRPINIA - ORSARA AV Il Direttore Tecnico Ing. F. M. Gianvittorio 30/09/2022	Il Responsabile integrazione fra le varie prestazioni specialistiche Ing. G. Casiani	<b>NET</b> Ing. R. Zanon

COMMESSA	LOTTO	FASE	ENTE	TIPO DOC.	OPERA/DISCIPLINA	PROGR.	REV.	SCALA:
IF3A	02	E	Z	P	Z	IV0100	002	C
VARIE								

Rev.	Descrizione	Redatto	Data	Verificato	Data	Approvato	Data	Autorizzato	Data
A	C.08.00 - Emissione 18log	P. Toraldo	06/02/22	L. Orsato	08/02/22	T. Finocchietti	06/02/22	Ing. R. Zanon	
B	C.08.01 - Atto di costituzione	P. Toraldo	06/02/22	L. Orsato	06/02/22	A. Caliero	06/02/22		
C	C.08.03 - Atto di costituzione	P. Toraldo	30/09/22	L. Orsato	30/09/22	A. Caliero	30/09/22		

File: IF3A02Z27704100002C.dwg n. Edib.: 0