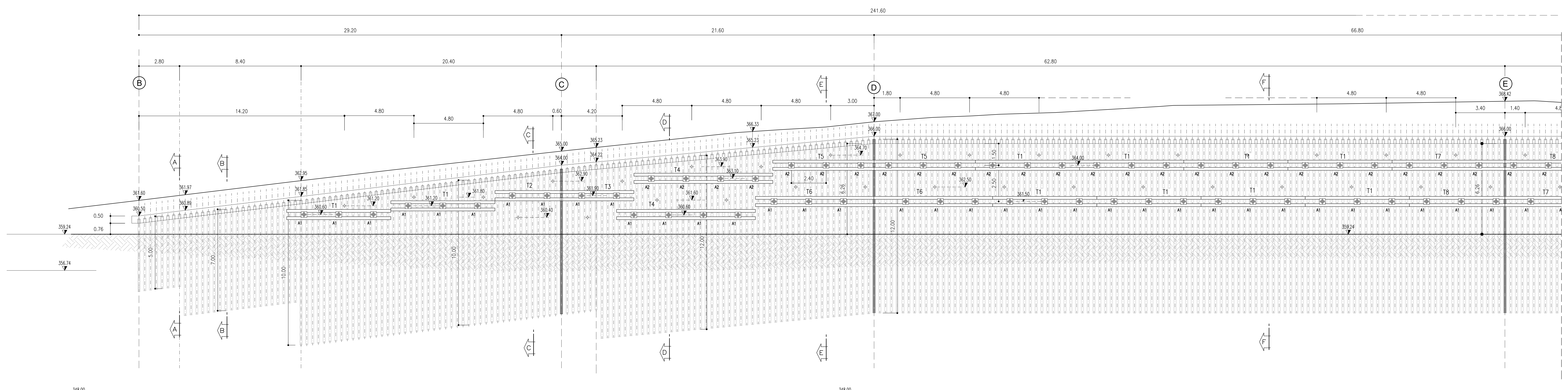


SVILUPPATA 1/3
SCALA 1:100



MICROPALI		±8	±20	±52	±157
		5m	7m		
TIRANTI	n°	4	4	4	4
	INCLINAZIONE VERTICALE	0°	0°	0°	0°
	INCLINAZIONE ORIZZONTALE	0°	0°	0°	0°
	INTERASSE TIRANTI	2,40	2,40	2,40	2,40
	LUNGHEZZA LIBERA	7,00	7,00	7,00	7,00
	LUNGHEZZA DEL BULBO	9,00	9,00	9,00	9,00
	LUNGHEZZA TOTALE	16,00	16,00	16,00	16,00
	DIAMETRO DELLA PERFORAZIONE	160	160	160	160
	TRAVI DI RIPARTIZIONE	2 HEB 180	2 HEB 180	2 HEB 180	2 HEB 180
	PRESTRO	480	480	480	480

Disegni di riferimento

Planimetria ed elementi di tracciamento
Sviluppato e sezioni - tav 2/3
Sviluppato e sezioni - tav 3/3
Maneggio
Tabella materiali

NOTE

- EVENTUALI DIFFERENZE TRA LE MISURE DI QUOTE TOTALI E LA SOMMATORIA DELLE MISURE DI QUOTE PARZIALI SONO DOVUTE AD ARROTONDAMENTI AUTOMATICI

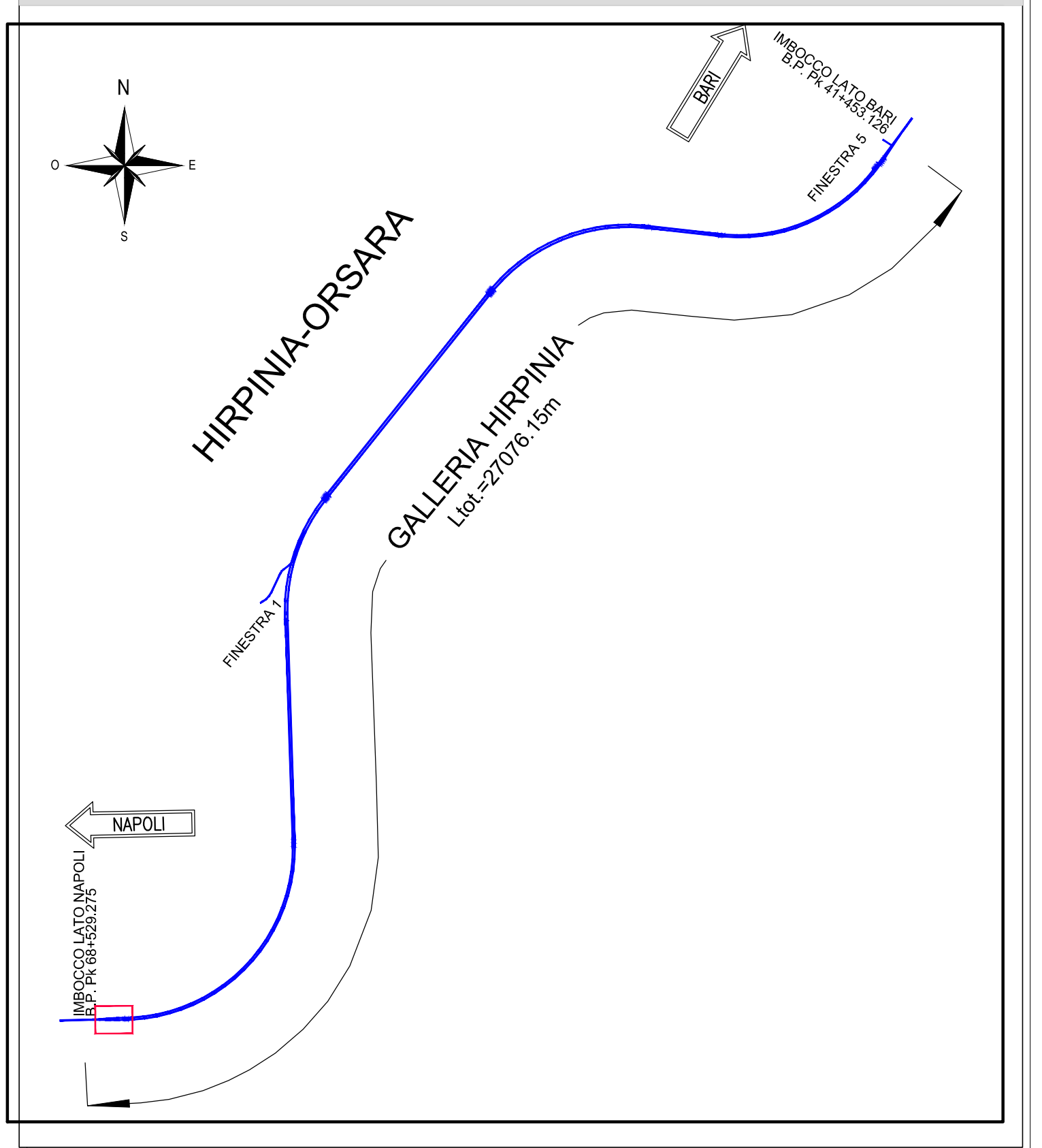
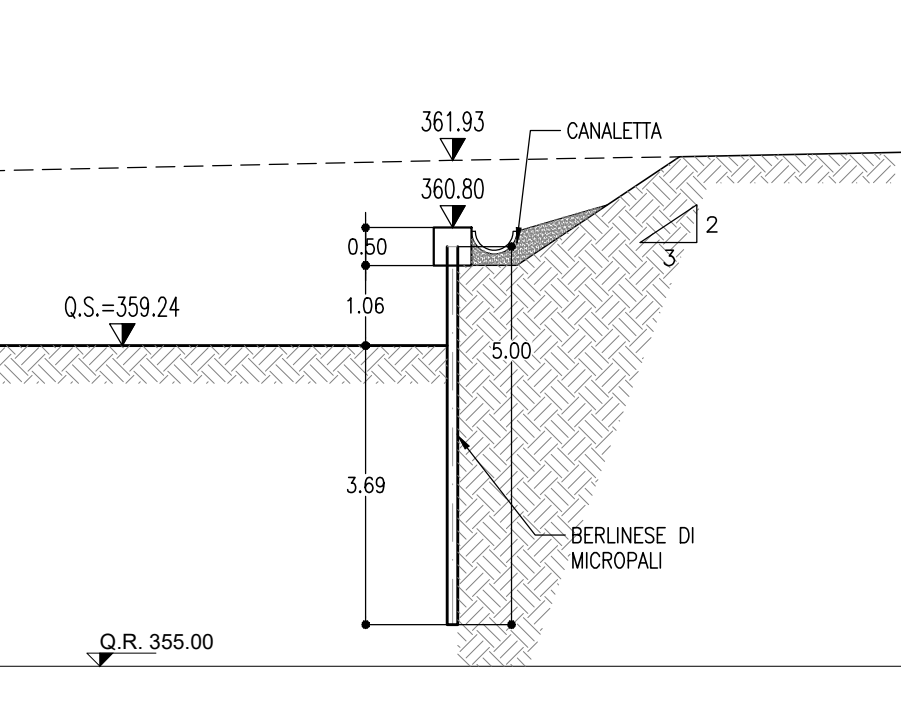


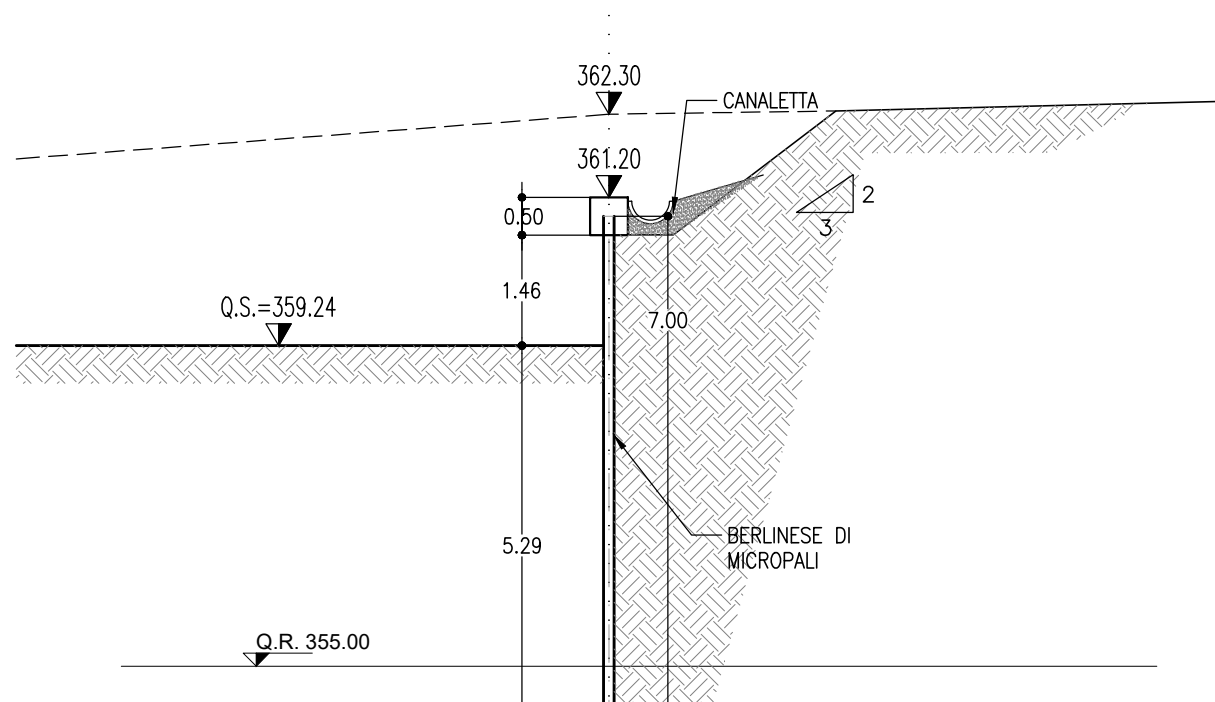
TABELLA RIASSUNTIVA

TRAVI DI CONTRASTO	2 HEB 180
TIRANTI DI ANCORAGGIO	TIRANTI A 4 TREFOLI DA 0,6" IN ACCIAIO ARMONICO DIAMETRO PERFORAZIONE 160 mm, INIEZIONE AD ALTA PRESSIONE RIPETUTA ESEGUITA CON MALTA ANTIRITIRO
TUBI DI DRENAGGIO	TUBI IN PVC L=3,00m EST. 2 90 SP2 5mm DISPOSTI CON MAGLIA 3,20x3,50m E INCLINATI DI 10° SULL'ORIZZONTALE - RIVESTIMENTO ESTERNO DEL TUBO CON TESSUTO NON TESSUTO
MICROPALI	PERFORAZIONI Ø240 mm PASSO 0,40 m ARMATE CON TUBI METALLICI Ø168,3 mm SP12,5 mm S355, CEMENTAZIONE SEMPLICE CON MISCELA CEMENTITIA
SPRITZ-BETON FIBROINFORZATO	SPESORE 15cm

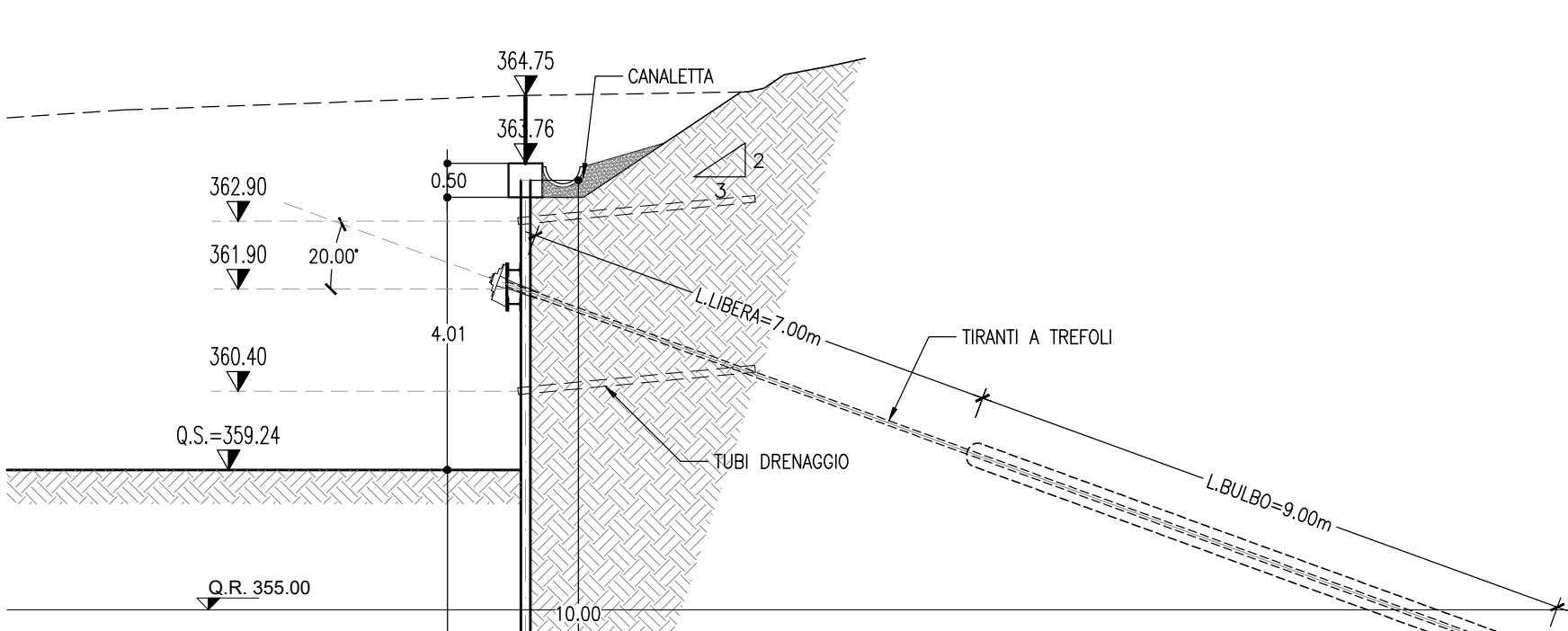
SEZIONE A-A
SCALA 1:100



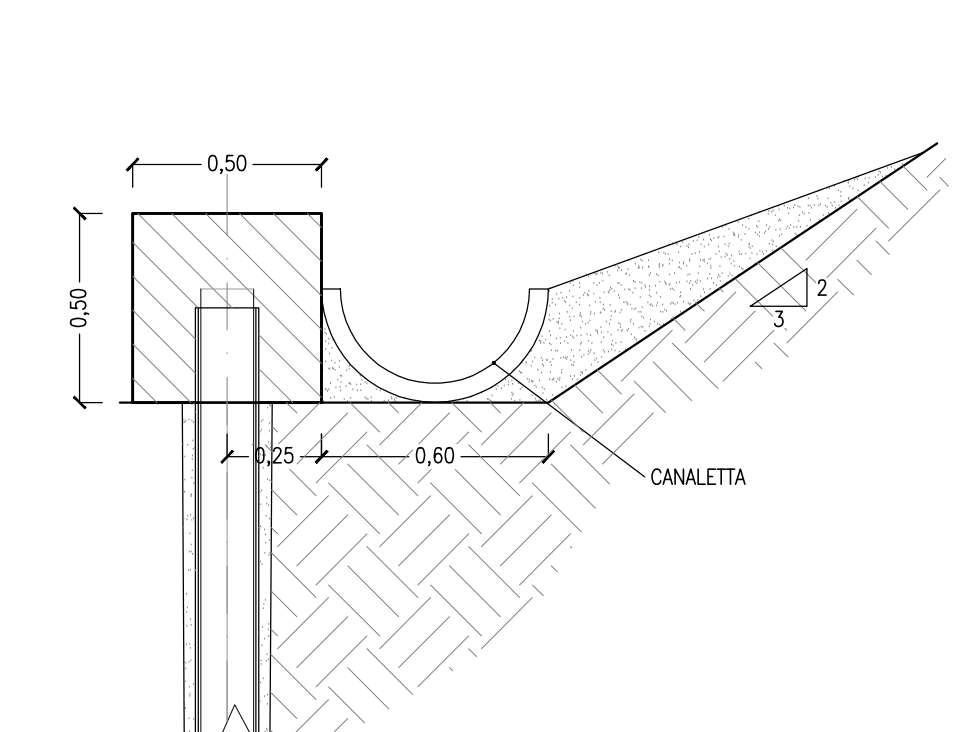
SEZIONE B-B
SCALA 1:100



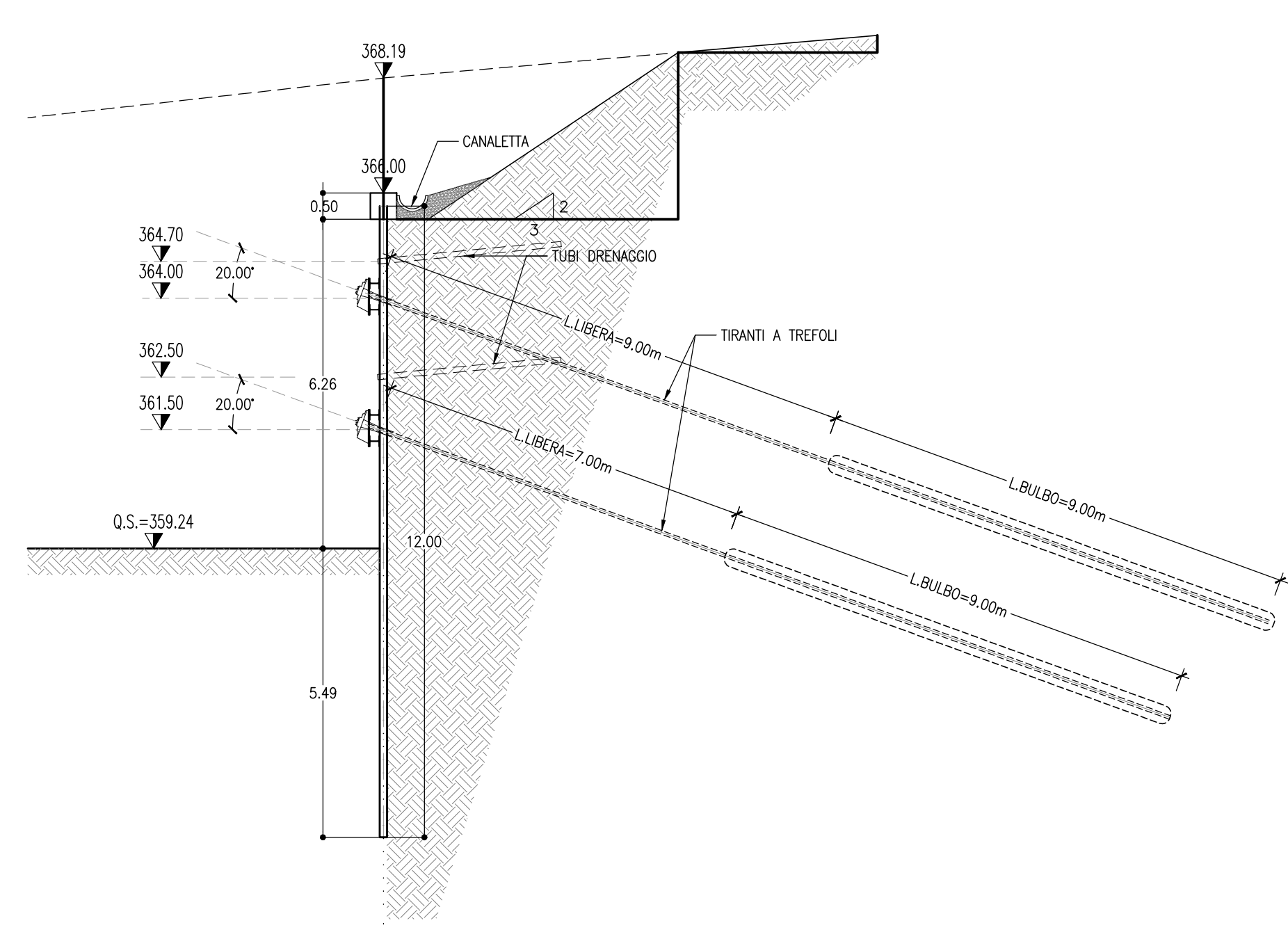
SEZIONE C-C
SCALA 1:100



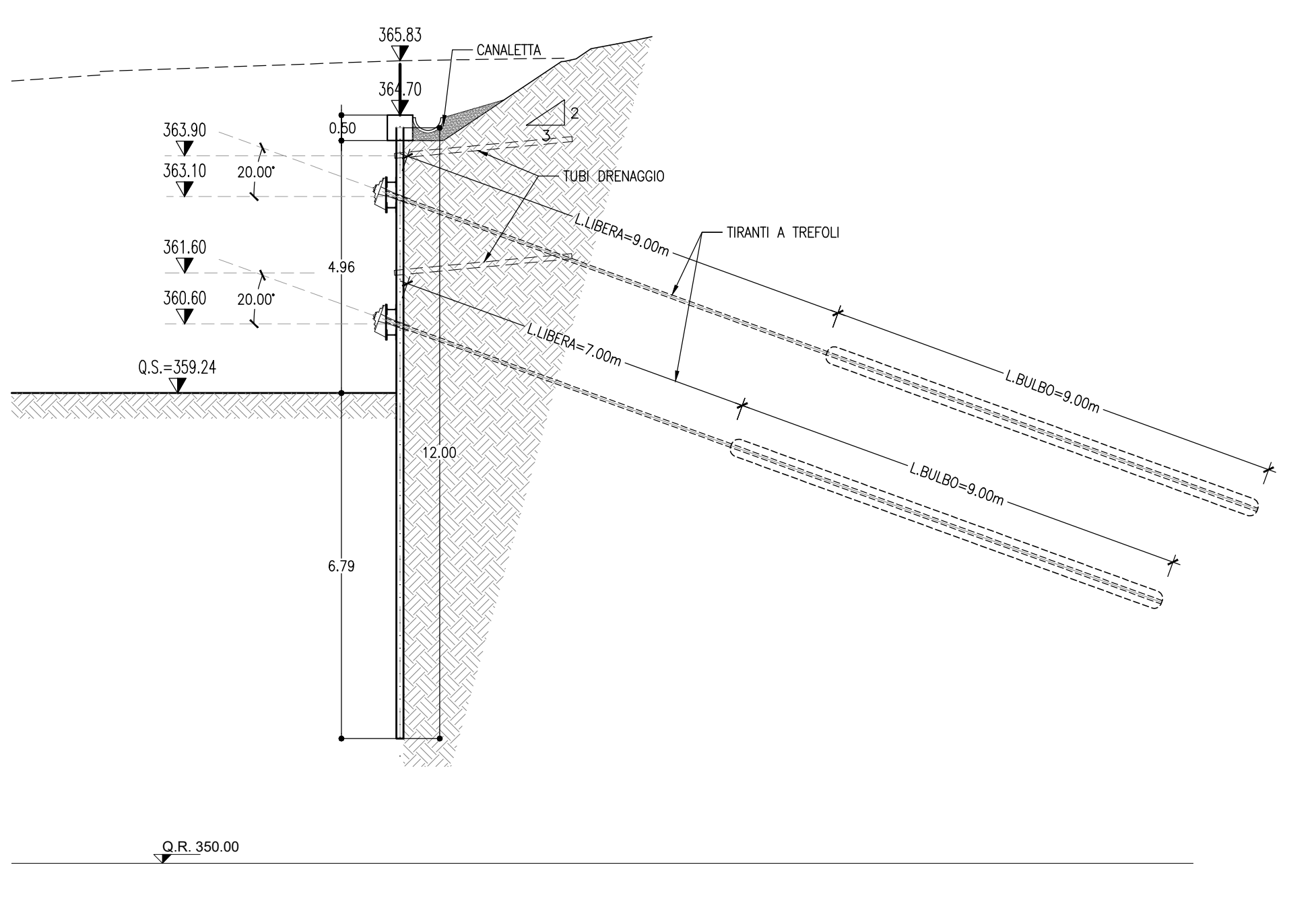
CORDOLO PALI
SCALA 1:20



SEZIONE F-F
SCALA 1:100



SEZIONE D-D
SCALA 1:100



SEZIONE E-E
SCALA 1:100

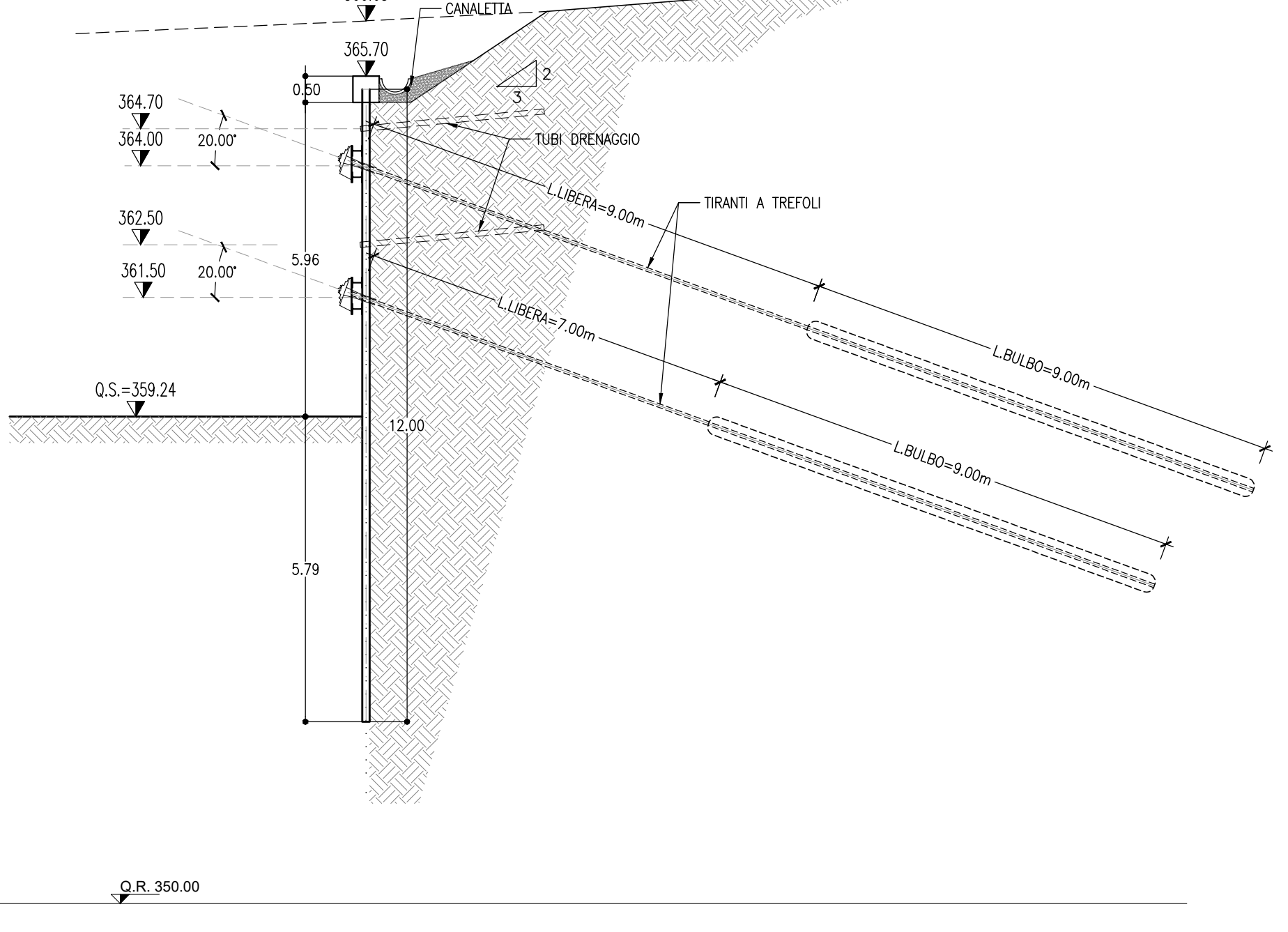


TABELLA TRAVI DI CONTRASTO

2 HEB180

NOME TRAVE	QUANTITA'	LUNGHEZZA (m)	NOME TRAVE	QUANTITA'	LUNGHEZZA (m)
T1	10	7,20	T5	2	7,00
T2	1	4,60	T6	2	8,20
T3	1	5,00	T7	1	7,80
T4	2	9,60	T8	1	6,60

TABELLA TIRANTI

	Lung. libera (m)	Lung. bulbo (m)	Lung. Tot. (m)	Trefoli (n°)	Prelio (kN)	Incl. (gradi)	Ø perf. (mm)	n° Tiranti
A1	7,00	9,00	16,00	4	480	20°	160	35
A2	9,00	9,00	18,00	4	480	20°	160	25

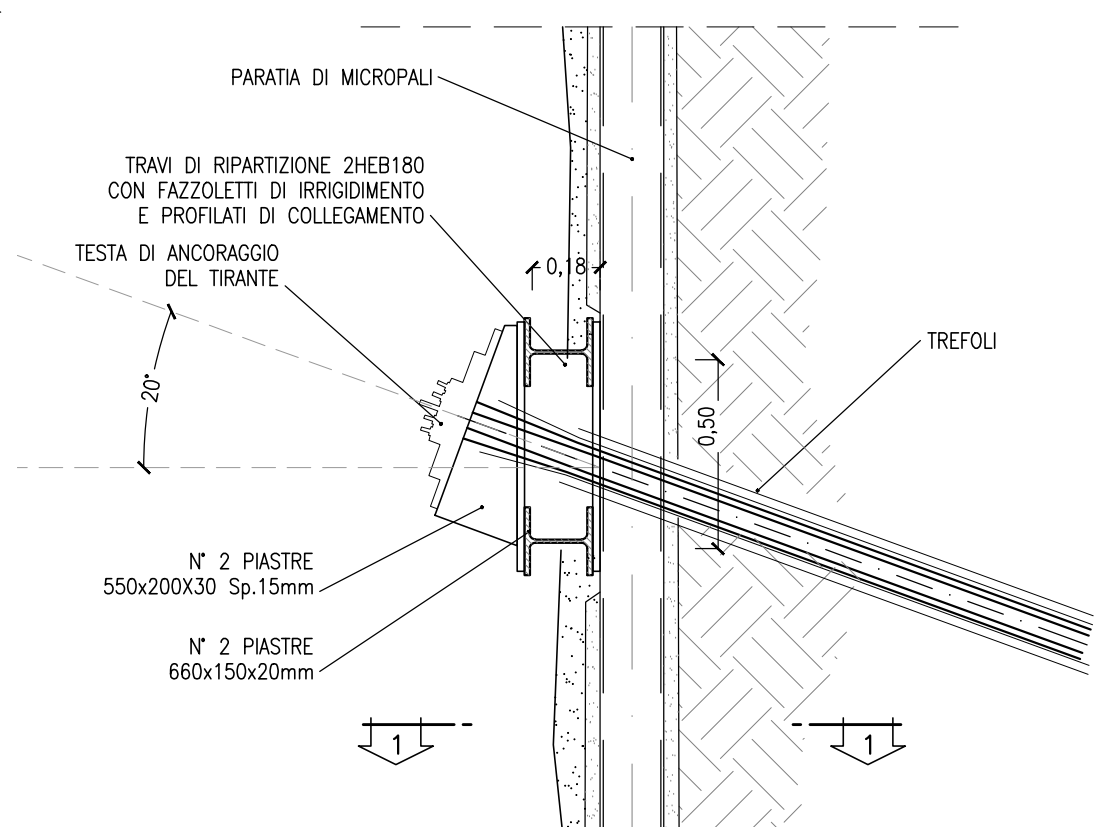
TABELLA MICROPALI

Tratto	L(m)	N°	Lung.(m)
B-C	2,80	8	5,00
	8,40	20	7,00
	18,00	46	10,00
C-D	4,20	6	10,00
	19,20	48	12,00
D-E	43,60	109	12,00

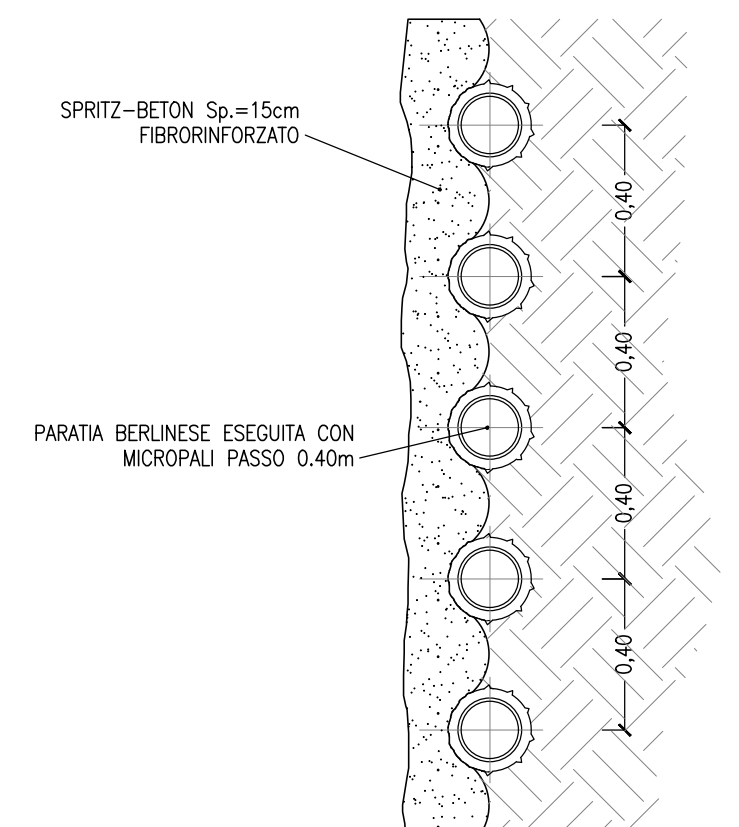
TABELLA DRENAGGI

Tratto	N°	Lung.(m)	Tot. (m)
B-C	4+1	3,00	15,00
C-D	4+5	3,00	27,00
D-E	9+9	3,00	54,00

TESTA DI ANCORAGGIO TIRANTI
SCALA 1:20



SEZIONE 1-1
SCALA 1:20



COMMITTENTE: **RFI** RETE FERROVIARIA ITALIANA

DIREZIONE LAVORI: **ITALFERR** GRUPPO FERROVIE DELLO STATO ITALIANO

APPALTATORE: **webuild Italia**

CONSORCIO: **PIZZAROTTI**

PROGETTAZIONE: **ROCK SOUL**

MANDATARIA: **NET INGENIERING**, **OPINI**, **GP**, **ELABITTEC-PRE**

PROGETTO ESECUTIVO

ITINERARIO NAPOLI - BARI
RADDOPPIO TRATTA APICE - ORSARA
IL LOTTO FUNZIONALE HIRPINIA - ORSARA
PZ01 - GALLERIA HIRPINIA - TRATTO IN SCAVO DALL'ALTO
PARATIA PROVVISORIALE

Sviluppata paratia e sezioni - tav. 1/3

APPALTATORE	DIREZIONE DELLA PROGETTAZIONE	PROGETTISTA
Consorzio HIRPINIA - ORSARA AV E Divisione Tecnica Ing. P. M. Casimiro	Il Responsabile progettazione è lo v.c. ing. G. Casari	OPINI Ing. M. Tarantini
16/02/2023		

COMMESSA	LOTTO	FASE	ENTE	TIPO DOC.	OPERA/DISCIPLINA	PROGR.	REV.	SCALA
I F 3 A	02	E	Z	P	Z	0	1	C
Rev.	Descrizione	Redatto	Verificato	Data	Approvato	Data	Autore/Rev.	
A	Emesso 18 gg	S. Vignati	A. Liscia		M. Tarantini		Ing. A. Pini	
B	08/01 - A valle del consolidamento	S. Vignati	A. Liscia		M. Tarantini			
C	08/04 - A valle del consolidamento	E. Carrozzini	M. Tarantini		M. Tarantini			

File: IF3A02EZZP20100001C.dwg n. Elab: ---